

# ШИНОПРОВОД

Каталог 2023

# О КОМПАНИИ



# KLM

**KLM** - российская торговая марка электротехнического оборудования, существующая на рынке более 15 лет. Производитель обеспечивает полный комплекс мероприятий по электроснабжению объектов различного назначения на территории Российской Федерации и стран СНГ.

За 15 лет работы успешно реализовано более 400 проектов различной сложности более чем в 55 субъектах России и странах ближнего зарубежья.

В ассортимент продукции торговой марки KLM входит:

- шинопроводы (магистральные, распределительные, осветительные, троллейные, с литой изоляцией) от 16 А до 6300 А, до 1кВ;
- кабеленесущие системы, полимерные лотки;
- силовые трансформаторы (сухие и масляные);
- токопроводы:
  - литая изоляция - от 6 до 24 кВ;
  - воздушная изоляция – от 6 до 35 кВ;
- светотехническая продукция;
- кабельно-проводниковая продукция;
- дизельно-генераторные установки;
- трансформаторы и распределительные подстанции;
- щитовое оборудование до 6300 А на базе российских комплектующих или с использованием иностранных аналогов.

**Наши преимущества:**

- локализация производства на территории РФ (г. Владимир);
- используем в производстве только высококачественные материалы российского производства;
- собственная лаборатория;
- служба ОТК - оборудование проходит тщательный контроль перед отправкой клиенту (iso 9001);
- всё производимое оборудование соответствует мировым стандартам качества и имеет все необходимые сертификаты и разрешения;
- возможность изготовления 100% аналога шинопровода иностранного производства;
- развитая логистическая система;
- полное проектное сопровождение.



# СОДЕРЖАНИЕ

4		История развития конструкций шинопроводов
7		Описание шинопровода KLM
17		Магистральные шинопроводы 800..6300А
41		Распределительные шинопроводы 100..800А
63		Осветительные шинопроводы 25..40А
71		Троллейные шинопроводы 10..400А

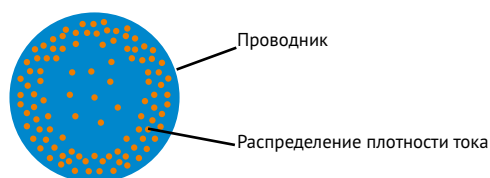
# ИСТОРИЯ РАЗВИТИЯ КОНСТРУКЦИЙ ШИНОПРОВОДОВ

Сегодня трудно найти значимые сооружения, здания или объекты, в которых не нашло бы применение шинопроводное оборудование для передачи и распределения электроэнергии. При больших нагрузках на «низкой стороне» или значительном количестве присоединений к магистральной линии электропитания вместо традиционных кабельных линий предпочтение отдается системе изолированных шин, заключенных в жесткую оболочку – шинопроводам.

## ПОЯВЛЕНИЕ ШИНОПРОВОДА

Появление первых шинных систем связано с внедрением индукционного нагрева в металлургические процессы. Использование традиционных кабельных систем стало невозможным из-за их низкой эффективности и громоздкости.

На переменном токе частотой 50 Гц и выше существенное влияние на технические характеристики систем передачи электроэнергии оказывает конфигурация проводников, их взаимное расположение и схема соединения в силу явлений поверхностного эффекта (скин-эффекта) и эффекта близости (Рис. 1, 2).



**Рис. 1.** Распределение плотности тока в круглом проводнике при переменном токе.



**Рис. 2.** Распределение плотности тока в двух близко расположенных проводниках.

Скин-эффект (поверхностный эффект) возникает при протекании переменного тока в проводнике. Он уменьшает эффективную площадь проводимости проводника до наружной кольцевой части поперечного сечения. По этой причине сечения кабелей ограничены.

Эффект близости проявляет себя в близкорасположенных проводниках. Вследствие взаимного электрического взаимодействия между носителями заряда в проводниках (эффект взаимного притяжения отталкивания электронов) возникает снижение эффективной площади сечения проводника, и потери растут.

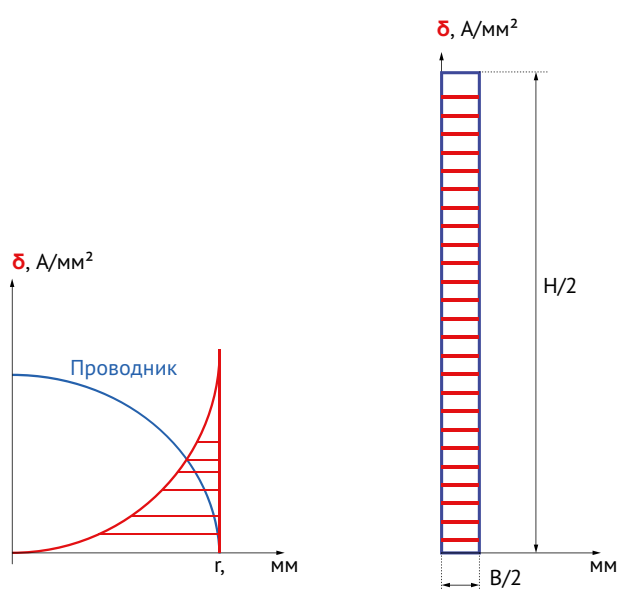
Максимальное снижение влияния этих двух эффектов определяет физическую основу совершенствования конструкций шинопроводов на протяжении более 100 лет современной истории электротехники.

Для обеспечения необходимой пропускной способности по току следует или увеличивать число кабелей или же применять шины – проводники плоского сечения, у которых влияние скин-эффекта значительно меньше (Рис. 3).

Задача по снижению потерь электроэнергии и послужила причиной организации подвода энергии к нагревательным печам шинными системами. С увеличением мощности количество шин, устанавливаемых на фазу, росло до двух, трех и более. Такая система называлась системой расщепленных фаз

(рис. 4) и представляла собой обернутую металлической сеткой группу фазных шин, закрепленных через изолятор на своем металлическом основании. Степень защиты такой системы – IP20. Хотя назвать шинопроводом эту конструкцию было нельзя, это был его прототип.

Об эффективности системы передачи электроэнергии можно судить по коэффициенту добавочных потерь системы ( $K_d$ ), равному отношению сопротивления на переменном токе к сопротивлению на постоянном токе ( $K_d > 1$ ). Величина  $K_d$  для системы расщепленных фаз составляет 1,4 и более, что обусловило необходимость искать более совершенные системы передачи.



**Рис. 3.** Эпюры распределения плотности тока  $j$ , А/мм<sup>2</sup>. а) проводник круглого сечения с радиусом  $r$ , б) плоский проводник прямоугольного сечения с толщиной  $B$ .

Первые упоминания о системах шинопроводов появились в начале 1930-х и были связаны со строительством высотных зданий в США. Необходимость отвода энергии на каждом этаже привела к созданию распределительной системы средней мощности – распределительного шинопровода, в котором голые шины размещались внутри стального корпуса на изоляционных основаниях с воздушным зазором между ними.



**Рис. 4.** Шинопроводы с расщепленными фазами.

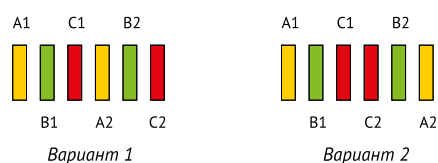
Магистральные шинопроводы появились позже. Разработанная также в США в 1943 году, новая система легла в основу конструкции шинопроводов со спаренными фазами (Рис. 5). Суть системы заключалась в применении двух шин на каждую фазу, но в отличие от системы расщепленных фаз (Рис. 4), шины разных фаз располагались по схеме спаренных полуфаз, с прокладкой изоляционной перегородки между полуфазными шинами. В этой системе коэффициент  $K_d$  имел значение 1,33, но главное достоинство системы заключалось в чрезвычайно низком импедансе, поскольку токи в шинах каждой спарки находились в противофазе.



**Рис. 5.** Схемы шинопроводов со спаренными фазами.

Однако из-за существовавшего тогда военного положения первые магистральные шинопроводы со спаренными фазами на токи 1500 А были выпущены только в 1950 году.

Работы по поиску систем, снижающих потери электроэнергии, продолжались и в 1970-е годы. В Европе широкое распространение получили шинопроводы, собранные по схеме шихтованных фаз, где шины располагались в порядке последовательного чередования (Рис. 6) с равными промежутками между шинами. В этой системе коэффициент добавочных потерь  $K_d$  достигал значений 1,2–1,25. Системы шинопроводов с шихтованными фазами, разработанные фирмами Франции и Германии, доминировали на европейском рынке вплоть до 2000-х годов.



**Рис. 6.** Схемы шинопроводов с шихтованными фазами.

К недостаткам конструкций шинопроводов со спаренными и шихтованными фазами следует отнести низкую степень защиты оболочки шинопровода на уровне IP20, так как по условиям процесса конвективного теплообмена верхняя и нижняя крышки корпуса выполнялись с перфорацией. К недостатку системы шихтованных фаз также следует отнести усложнение электромонтажных работ при соединении секций, поскольку шины одноименных фаз приходилось соединять дополнительными переключками.

Развитие химической промышленности и производство новых электроизоляционных материалов, отвечающих требованиям высокой электрической и механической прочности, а также термостойкости, открыло перед разработчиками перспективы в разработке конструкций шинопроводов нового типа. В 1972 году была разработана конструкция шинопровода, основанная на совершенно иных принципах:

- вместо традиционных воздушных зазоров между фазами применяется сплошное плотное сжатие шин;
- продуманный выбор формы и сечения шин;
- напыленная в электростатическом поле, а затем нагретая в печи порошковая термостойкая изоляция шин;
- на стыке секций ударопрочный и термостойкий изолятор;
- сплошной стальной оцинкованный корпус с хорошо развитой поверхностью;
- алюминиевые шины с покрытием;
- добавление к фазным и нейтральной шинам шины безопасности РЕ.

Все это характерные отличия конструкции нового вида – «сэндвич» или «пакет» – от всех предыдущих видов изделий (Рис. 7).

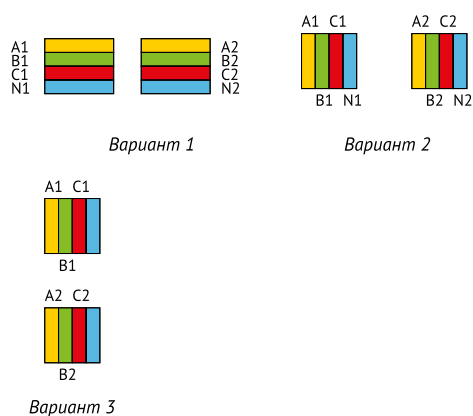


Рис. 7. Современное пакетное расположение шин.

Сжатие шин, их сближение до минимума позволило снизить индуктивное сопротивление, а также исключить нахождение воздушных включений между шинами, препятствующих полноценному теплоотводу. Форма шины с большим соотношением высоты к ее толщине дала наилучшее распределение плотности тока по сечению шины с коэффициентом  $K_d$  равным 1,1.

Основываясь на законах физики, проверенных и доказавших свою эффективность конструктивных решениях специалистами в 2010 году разработан российский шинопровод серии KLM (Рис. 8). Основная задача шинопровода KLM – безопасная передача и распределение электроэнергии и снижение электрических потерь. Исходя из этих задач была определена конструкция шинопровода и выбраны соответствующие сечения электрических проводников – медных и алюминиевых шин.

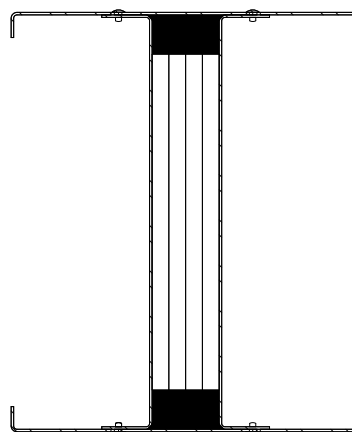


Рис. 8. Разрез секции шинопровода KLM-S.

# ОПИСАНИЕ ШИНОПРОВОДА КЛМ

## КОНСТРУКЦИЯ ШИНОПРОВОДА

В основе конструкции шинопровода КЛМ лежат комплексные исследования сильных и слабых сторон импортных образцов с учетом современных высоких требований к системам передачи и распределения электроэнергии, таких как энергоэффективность, компактность, надежность.

В зарубежной практике намечена тенденция снижения сечения шин с целью заводской экономии, поскольку современные изоляционные материалы обладают повышенной термостойкостью. Конструкция секций шинопровода КЛМ с увеличенным сечением шин снижает показатели активного и реактивного сопротивления, что позволяет передавать электроэнергию с потерями ниже, чем у зарубежных аналогов, с экономией в эксплуатации до нескольких миллионов рублей ежегодно.

Токосоведущая часть магистрального шинопровода КЛМ – это плотно сжатый изолированный пакет шин типа «сэндвич». Такая конструкция обеспечивает компактность изделия и улучшает утилизацию тепла с проводников. За счет равномерного распределения тока по сечению плоской токопроводящей шины, запаса по сечению проводников и снижения реактивного сопротивления плотно сжатых шин, шинопроводы КЛМ уменьшают потери в сетях на величину до 27% по сравнению с шинопроводами других типов и кабелями, что в деньгах эквивалентно миллионам и десяткам миллионов рублей в течение срока эксплуатации.

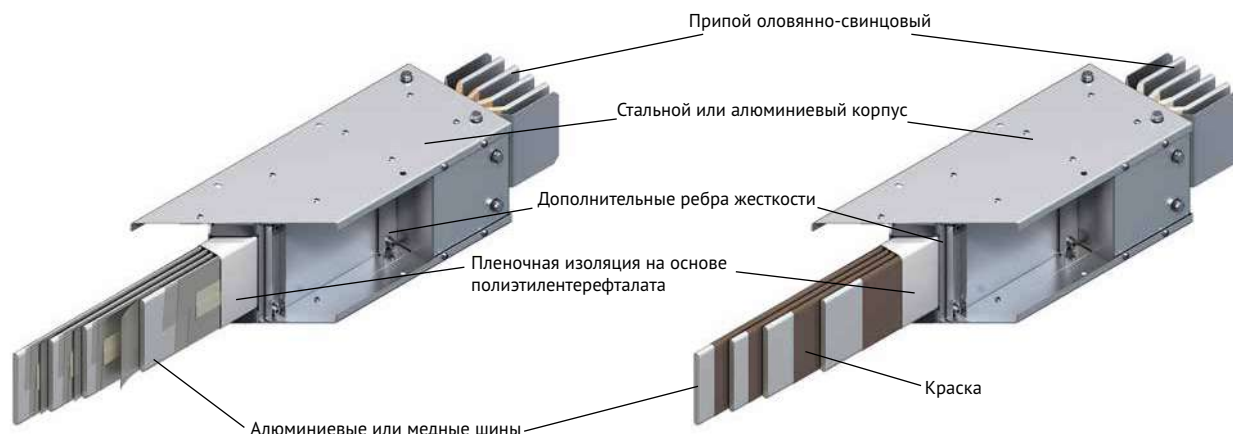


Рис. 9. Конструкция шинопровода.

## КОРПУС

Корпус шинопровода KLM изготавливается из оцинкованной стали или алюминиевого сплава. Конструкция шинопровода имеет дополнительные ребра жесткости, которые обеспечивают высокую прочность и повышенную стойкость к динамическим (0,1 сек) и термическим (1 сек) токам короткого замыкания.

## ВАРИАНТЫ ПРОВОДНИКОВ

Шинопровод марки «KLM» выпускается 2-х, 3-х, 4-х и 5-ти проводниковыми для постоянного и переменного тока на напряжение до 1000 В и номинальные токи от 100 А до 6300 А. Возможно изготовление шинопроводов с шиной РЕ в 50% (Рис. 10), 100% или 200% от сечения фазного проводника L, а также со сдвоенным нулевым проводником N.

Материал токоведущих шин предлагается в двух вариантах: с алюминиевыми (Рис. 11.А) и медными (Рис. 11.В) проводниками.

## ИЗОЛЯЦИЯ

В шинопроводе KLM применяются как классические изоляционные материалы на основе полиэтилентерефталата (ПЭТ-Э), так и негорючие изоляционные материалы на основе мета-арамидных волокон Nomex®. При производстве шинопровода KLM реализована многослойная изоляция:

1. Каждая токоведущая шина изолирована в два слоя. Толщина одного слоя – 125 мкм.
2. Дополнительно, между шинами прокладывается изоляционный материал толщиной 300 мкм.
3. Далее, пакет шин оборачивается изоляционным материалом толщиной 500 мкм.

Данный тип изоляции обеспечивает высокую надежность и долговечность шинопровода при эксплуатации.

Температурная стойкость изоляционных материалов в стандартном исполнении составляет 155 °С. По желанию заказчика может быть применен изоляционный материал с температурной стойкостью до 700 °С.

## ЦВЕТ КОРПУСА

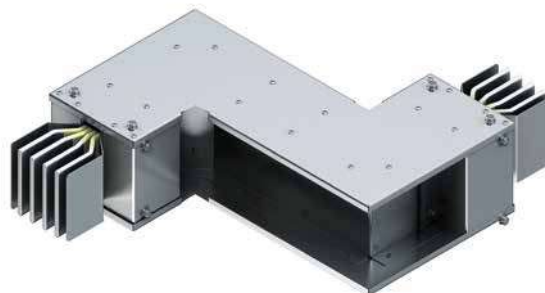
Шинопровод KLM со стальным и алюминиевым корпусом по заказу может быть окрашен в любой цвет таблицы RAL.

Для коробок отбора мощности KLM типа BOLT-ON (в стык) и PLUG-IN (в окно) возможно окрашивание по индивидуальному заказу (Рис. 12)..



Рис. 10. Шинопровод с шиной РЕ 50%.

А



В

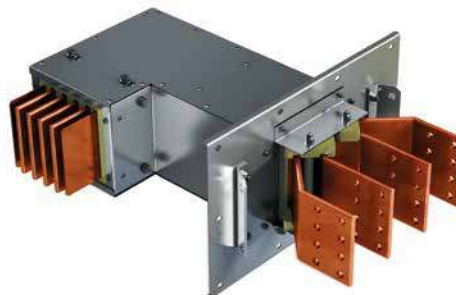


Рис. 11. Варианты исполнений: А – с алюминиевыми шинами, В – с медными шинами.



Рис. 12. Варианты окрашивания коробок отбора мощности KLM.



## ВАРИАНТЫ СЕКЦИЙ ШИНОПРОВОДА

Номенклатура секций шинопровода KLM включает в себя полный перечень элементов и узлов для выполнения проектов электроснабжения любой сложности.

Стандартная длина прямой секции шинопровода – 3 м. По заказу изготавливаются секции от 0,5 до 3 м.

Доступные углы поворота трассы – от 80 до 179 градусов.

Детально ознакомиться со стандартными и специальными секциями шинопровода можно с соответствующими разделами данного каталога. Кроме того, в случае нестандартных проектных решений, конструкторы и технологи компании разрабатывают и передают в производство нестандартные и несерийные секции шинопровода.



Рqz Стыковочный элемент в разборе.



**Рис. 14.** Стыковочный элемент Bolt-on в сравнении со стандартным.

## КОММУТАЦИОННЫЕ УСТРОЙСТВА

Возможна компоновка трассы шинопровода коммутационными и защитными устройствами любых известных производителей.

## ОТБОР МОЩНОСТИ

Коробки отбора мощности KLM устанавливаются как в стык двух секций на токи до 1250 А, так и на сами секции в окно с возможностью отбора до 500 А. На прямой секции стандартной длины предусмотрено до 6 окошек отбора мощности. Кроме того, через коробку концевого питания FEB возможен отбор или питание оборудования на токи до 6300 А.

## СТЕПЕНЬ ЗАЩИТЫ

Стандартная степень защиты, обеспечиваемая оболочкой от влаги и загрязнений – IP55. По заказу возможно изготовление шинопровода в стальном или алюминиевом корпусе со степенью защиты до IP66 посредством заливки полости стыковочного модуля специальным компаундом. Степень защиты корпуса шинопровода с литой изоляцией – IP68.

## СТЫКОВКА СЕКЦИЙ

Конструкция шинопровода KLM обеспечивает простой и быстрый монтаж через отдельный стыковочный элемент (Рис. 13, 14). Собранные на заводе узлы стыковочного элемента исключают влияние человеческого фактора на надежность стыка. Жесткость корпуса шинопровода из оцинкованной стали обеспечивает высокую механическую и электрическую прочность сборной конструкции шинопровода. На контактные пластины стыка и токоведущие шины по заказу наносится покрытие ПОС 61. Стяжные болты стыковочного элемента поставляются как в стандартном исполнении, так и со срывными головками.

## МАРКЕР ТЕМПЕРАТУРЫ

По заказу на корпус шинопровода KLM специальным составом наносится маркер-индикатор, меняющий свой цвет при увеличении температуры корпуса шинопровода сверх нормативного значения.

## ПРИСОЕДИНЕНИЕ К ТРАНСФОРМАТОРУ

Мы рекомендуем использовать гибкие шины для подвижного присоединения шинопровода и трансформатора. Благодаря тому, что шина гибкая, вибрации от трансформатора не передаются в шинопроводную линию. Кроме того, данные шины можно использовать для коммутации внутри распределительных устройств.

Гибкая шина представляет собой плетенку, выполненную из проволоки толщиной 0,1–0,2 мм и опрессованную с двух сторон бесшовной гильзой. На контактных площадках возможно выполнить различные отверстия. Контактные площадки могут быть медными, лужеными или посеребренными. По желанию заказчика шину можно изолировать.

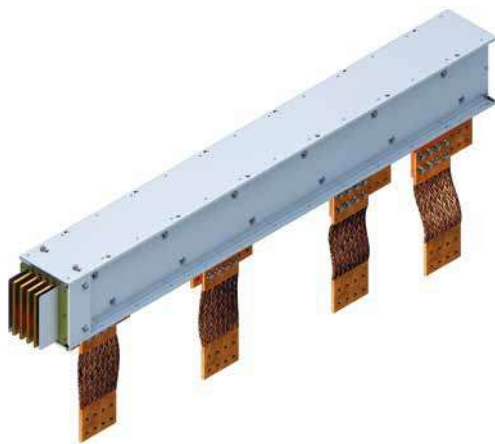


Рис. 15. Секция присоединительная с гибкими шинами.

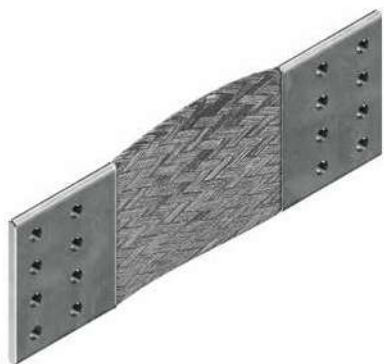


Рис. 16. Гибкая шина (косичка) луженая.

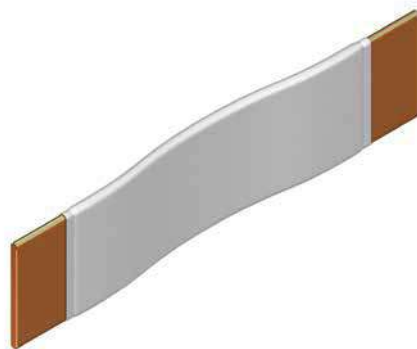


Рис. 17. Гибкая шина (косичка) медная, в изоляции.



Рис. 18. Гибкая шина (косичка) медная.



Рис. 19. Гибкая шина наборная из листов, луженая.

# ПРЕИМУЩЕСТВА ШИНОПРОВОДА KLM

---

Шинопроводы KLM обладают рядом уникальных преимуществ по сравнению с аналогами:

- Сечения шин магистральных шинопроводов, в зависимости от номинального тока, на 10–33 % больше сечений лучших зарубежных аналогов. В результате уменьшаются удельные потери мощности на 5–27 % на переменном токе. Это дает миллионную годовую экономию электроэнергии на предприятиях;
- Производство в России с использованием российских алюминия и меди, низкий уровень зависимости от курса доллара и евро, позволяет отделу продаж компании устанавливать цены существенно ниже уровня цен на импортные шинопроводы;
- С учетом работы двух полностью локализованных производственных площадок в России, срок поставки шинопроводов KLM исключает время на длительные перевозки и таможенные процедуры. Возможны срочные поставки в любые регионы РФ и стран СНГ.
- Срок поставки шинопроводов KLM – минимальный на российском электротехническом рынке – 4...6 недель. Срок поставки дополнительных нестандартных элементов шинопровода – от 3-х до 14-ти дней.
- В номенклатуре магистральных шинопроводов с товарным знаком KLM предусмотрен шинопровод на номинальный ток 6300 А не только с медными шинами, но и с алюминиевыми;
- Степень защиты корпуса шинопроводов KLM – от IP55 до IP68, что позволяет создавать систему электроснабжения на объектах с проводкой как внутри здания, так и снаружи.
- Поставляемый шинопровод KLM сопровождается полным пакетом технической документации.
- Инженеры-электрики компании разрабатывают 3D-проект трасс шинопровода для упрощения его согласования с трассами смежных инженерных коммуникаций.
- Фактические замеры габаритов трассы шинопровода на объекте сводят к минимуму ошибки в размерах изготовленных секций.
- На объекте заказчика нашими специалистами проводится шеф-монтаж

# ТИПЫ ШИНОПРОВОДОВ МАРКИ KLM

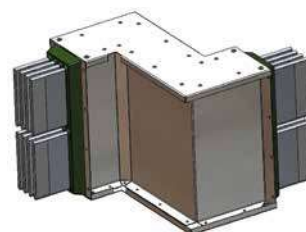
Магистральные шинопроводы KLM-S со степенью защиты IP55, IP65, IP66 с алюминиевыми и медными шинами на токи от 800 А до 6300 А в стальном корпусе, в том числе KLM-S-xxM серии Slim со сниженными габаритами и массой.



Магистральные шинопроводы KLM-S со степенью защиты IP55, IP65, IP66 с алюминиевыми и медными шинами на токи от 800 А до 6300 А в алюминиевом корпусе.



Магистральные шинопроводы KLM-S со степенью защиты IP67, IP68 на токи от 800 А до 6300 А, корпус из литой изоляции.



Распределительные шинопроводы KLM-R со степенью защиты IP55 на токи от 100 А до 800 А, в том числе KLM-R-xxM серии Slim со сниженными габаритами и массой.



Троллейные шинопроводы KLM-T со степенью защиты IP23 на токи от 60 А до 280 А, от 4 до 7 контактов, до 200 м/мин.



# ОБЛАСТИ ПРИМЕНЕНИЯ

Применение современных технологий при производстве шинопроводов KLM позволяет создавать эффективную, компактную, надежную систему электроснабжения на напряжении до 1000 В на следующих категориях объектов:

- бизнес-центры и офисные центры,
- жилые комплексы,
- гостиницы,
- торгово-развлекательные комплексы,
- спортивные сооружения,
- выставочные комплексы, музеи и театры,
- заводы и производственные предприятия, склады,
- объекты генерации,
- военные предприятия,
- муниципальные учреждения,
- научно-исследовательские институты и центры,
- аэропорты и вокзалы.



# СРАВНЕНИЕ КАБЕЛЬНЫХ И ШИНОПРОВОДНЫХ СИСТЕМ КЛМ

## КОМПАКТНОЕ РЕШЕНИЕ

Шинопроводные системы имеют компактную конструкцию. Компактность конструкции обеспечивается расположением изолированных и плотно сжатых плоских проводников внутри кожуха. Шинные системы требуют меньше места в здании, чем кабельные системы, особенно при нагрузках в тысячи ампер.

## ЭКОНОМИЯ НА ПОТЕРЯХ ЭЛЕКТРОЭНЕРГИИ

Минимальное расстояние между осями проводников, снижает индуктивное сопротивление, а плоская, относительно тонкая шина, способствует оптимальному распределению плотности тока в ней, что снижает активное сопротивление. В результате более низких значений полного сопротивления при одной и той же длине и площади поперечного сечения потеря напряжения в шинных системах значительно ниже, чем в кабельных системах.

## ЛУЧШЕ ОХЛАЖДЕНИЕ

Плотно сжатые шины, заключенные в металлический корпус с хорошо развитой поверхностью, отводят выработанное тепло лучше, чем кабельные системы.

## ГИБКОСТЬ И МОБИЛЬНОСТЬ

Модульная конструкция шинных систем позволяет применять ее в зданиях или сооружениях любого типа и любой конфигурации, но в отличие от кабельных, шинные системы можно легко изменять, дополнять или переносить в другое помещение, здание и устанавливать заново без особых капитальных затрат.

## ВНЕШНИЙ ВИД

Шинные системы отличаются современным и эстетичным внешним видом.

## НЕ ГОРЮЧ, ОТСУТСТВУЕТ ЭФФЕКТ ТЯГИ

Шинные системы не горючи, не являются огнепроводными. Шинные системы не имеют эффекта образования тяги благодаря компактности конструкции и предусмотренным комплектам противопожарных перегородок.

## МОНТАЖ БЫСТРЕЕ И ДЕШЕВЛЕ

Монтажная готовность шинных систем значительно выше, чем у кабельных систем. Это обеспечивает значительно более низкую стоимость монтажа и меньшее время использования рабочей силы на монтаже.

## ВЫСОКАЯ УСТОЙЧИВОСТЬ К ТОКАМ КЗ

Жесткая конструкция элементов системы обеспечивает повышенную устойчивость к воздействию токов короткого замыкания по сравнению с кабельными системами.

## НИЗКИЕ ЭЛЕКТРОМАГНИТНЫЕ ПОМЕХИ

Металлический корпус обеспечивает значительно более низкое электромагнитное поле вокруг шинной системы по сравнению с кабельной.

## ОТБОР МОЩНОСТИ В ЛЮБОЙ ТОЧКЕ ТРАССЫ

С шинной системой электроэнергия легко и безопасно отбирается на линии при помощи коробок отбора мощности, там, где это необходимо. Расположение данных коробок легко и безопасно изменяется при необходимости в дальнейшем. Кроме того, всегда возможно увеличить их число.

## УНИКАЛЬНОЕ ВЛИЯНИЕ `ЕТОБЕ`ЕСОЛО ]АС[ОРА

Шинные системы состоят из сертифицированных стандартных элементов, где все предусмотрено для исключения ошибок людей. Безопасность соединений кабельных систем зависит от опыта монтажника.

## ДОПОЛНИТЕЛЬНАЯ ЗАЩИТА ОТ ВНЕШНИХ ВОЗДЕЙСТВИЙ

Металлический корпус шинопровода защищает токоведущие части от механических воздействий, в отличие от не защищенных кабельных систем.

## УДОБНОЕ ПРОЕКТИРОВАНИЕ

На стадии проектирования объекта с использованием шинопроводных систем:

- Уменьшается число распределительных щитов, становится возможным подключение нагрузок (от механизмов, на этажах, и т.д.) напрямую от коробок отбора мощности
- Уменьшаются размеры ГРЩ
- Уменьшается число автоматических выключателей,
- Исключаются многие аксессуары, необходимые для кабельных систем,
- Сокращается время разработки проекта.
- Проектирование трасс шинопроводов в 3D, кроме наглядности, уточняет состав элементов системы.

Учитывая вышеперечисленные факты, шинопроводы обладают рядом неоспоримых преимуществ перед кабелями: улучшенные электрические характеристики, упрощенные и, вместе с тем, надежные схемы распределения электроэнергии, минимальные пространственные габариты, быстрота установки и снижение расходов времени на монтаже, гибкость и трансформируемость системы, высокая степень защиты, легкость в обслуживании и экономия до 27% электроэнергии при эксплуатации.





# KLM-S

## Магистральные шинопроводы 800..6300А

---

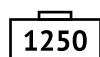
### Информация по разделу

В данном разделе представлена информация по магистральному шинопроводу KLM-S.

Используемые обозначения:



Фазировка шинопровода рассчитывается под конкретный проект.



В любое место стыковки двух секций можно установить коробку отбора мощности Bolt-on номинальным током до 1250 А.



Размеры поперечного сечения шинопровода зависят от номинального тока и количества проводников (см. таблицу стр. 19).

# КОДЫ СЕКЦИЙ ШИНОПРОВОДА KLM-S

KLM-S - 16 - Cu - 55 - 4 - 1 - FE - S2

## Тип шинпровода

## Код шинпровода

Код шинпровода		Номинальный ток, А
KLM-S	KLM-S-xxM	
08	08M	800
10	10M	1000
12	12M	1250
16	16M	1600
20	20M	2000
25	25M	2500
32	32M	3200
40	40M	4000
50	50M	5000
63	63M	6300

## Материал проводника

Al – алюминий

Cu – медь

## Степень защиты

55 – IP55

65 – IP65

66 – IP66

## Количество изолированных проводников

3 – 3L+PE(корпус)

4 – 3L+N+PE(корпус)

5 – 3L+N+PE

6 – 3L+2N+PE

## Материал корпуса шинпровода

1 – оцинкованная сталь

2 – крашенный корпус

3 – алюминиевый корпус

4 – нержавеющая сталь

V3 – крашенный

экструзионный алюминиевый профиль

## Примечания к обозначению секции

Нестандартный элемент размером по одной грани вдоль оси от 500 до 999 мм	S1
Нестандартный элемент размером по одной грани вдоль оси от 1000 до 1999 мм	S2
Нестандартный элемент размером по одной грани вдоль оси от 1999 до 2999 мм	S3
Нестандартный элемент по значению угла	SA

## Примечания к обозначению секции

№	Наименование секции	Обознач.	Стр.
1	Прямая секция стандартного размера	FE	20
2	Прямая секция с окнами отбора мощности	Pi	20
3	Компенсационная секция	CML	21
4	Секция угловая горизонтальная стандартная	CD	22
5	Секция угловая вертикальная стандартная	CP	23
6	Секция Z-образная горизонтальная	ZD	24
7	Секция Z-образная вертикальная	ZP	24
8	Секция тройниковая горизонтальная	TD	26
9	Секция тройниковая вертикальная	TP	26
10	Секция угловая комбинированная	ZDP	25
11	Заглушка концевая	EC	25
12	Секция присоединительная к панелям	ATSC	27
13	Секция присоединительная с вертикальным углом	ATCP	28
14	Секция присоединительная с горизонтальным углом	ATCD	29
15	Луженая переходная пластина	PTC	29
16	Секция присоединительная к трансформатору	ATT	30
17	Коробка концевого питания	FEB	30
18	Секция соединения с другими типами шинпроводов	ADP	31
19	Стыковочный элемент	G	31
20	Гибкая секция	FLX	32
21	Комплект для огнестойкой проходки	FB	32

22	Редукционная секция	RE	33
23	Коробка отбора мощности Bolt-on	BB	35
24	Коробка отбора мощности Plug-in	PB	35
25	Стыковочный элемент для коробки отбора мощности Bolt-on	GF	

# ТАБЛИЦЫ РАЗМЕРОВ И МАСС

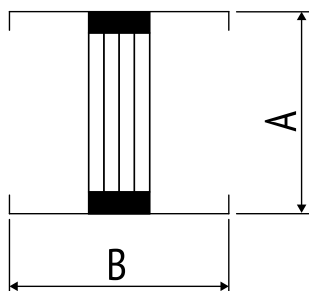


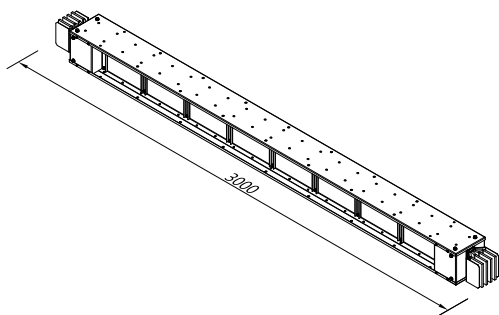
Таблица размеров поперечного сечения и масс шинопровода KLM-S

Код ШП	Номинальный ток, А	4P					5P				
		Алюминий		Медь		В, мм	Алюминий		Медь		В, мм
		А, мм	Масса, кг/м	А, мм	Масса, кг/м		А, мм	Масса, кг/м	А, мм	Масса, кг/м	
08	800	110	18,4	110	33,2	208	110	20,2	110	40	235
10	1000	130	21,2	110	33,2	208	130	24,1	110	40	235
12	1250	150	24,1	110	33,2	208	150	27,5	110	40	235
16	1600	190	29,8	130	41,7	208	190	34,2	130	48,8	235
20	2000	210	32,7	150	51,6	208	210	37,5	150	61,5	235
25	2500	252	38,4	212	71	208	252	44,3	212	85,5	235
32	3200	332	53,1	252	88,7	208	332	61,5	252	106,5	235
40	4000	372	58,9	292	104,3	208	372	65,3	292	125,7	235
50	5000	482	70,5	468	155,6	208	482	83,3	468	192,2	235
63	6300	700	106,9	534	202,6	208	700	125	534	249,8	235

Таблица размеров поперечного сечения и масс шинопровода KLM-S-V3

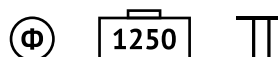
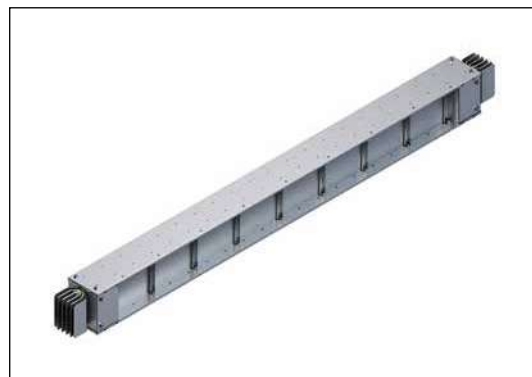
Код ШП	Номинальный ток, А	4P					5P				
		Алюминий		Медь		В, мм	Алюминий		Медь		В, мм
		А, мм	Масса, кг/м	А, мм	Масса, кг/м		А, мм	Масса, кг/м	А, мм	Масса, кг/м	
08	800	114	12,8	89	18	180	114	14,4	89	21,4	180
10	1000	139	16	104	21,4	180	139	18	104	25,4	180
12	1250	169	20,1	114	25,5	180	169	22,6	114	30,3	180
16	1600	199	25,7	139	31,1	180	199	28,9	139	36,9	180
20	2000	239	32,1	169	38,8	180	239	36,1	169	46,8	180
25	2500	349	40,1	199	46,8	180	349	45,1	199	59,4	180
32	3200	409	51,3	239	56,4	180	409	57,7	239	74,2	180
40	4000	489	64,2	349	77,6	180	489	72,2	349	97	180
50	5000	659	80,2	529	120	180	659	90,2	529	156,9	180
63	6300	779	101,1	619	140,4	180	779	113,7	619	183,6	180

1 | Прямая секция стандартного размера FE



**Описание**

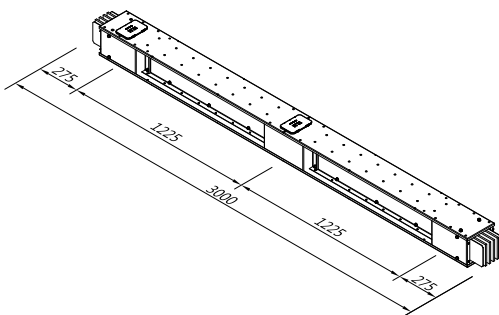
Секция FE используется для передачи энергии.



**Образец заказа:** 1600 А, алюминий, IP55, с 4-мя проводниками, стальной корпус.

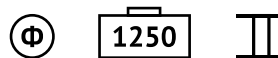
KLM-S - 16 - AL - 55 - 4 - 1 - FE - □

2 | Прямая секция с окнами отбора мощности Pi



**Описание**

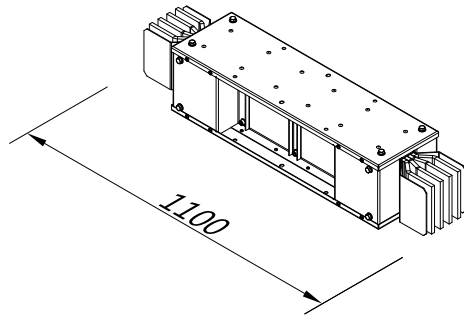
Секция Pi используется для передачи и распределения энергии и позволяет быстро и без сложных монтажных работ устанавливать коробку отбора мощности в специализированные окна отбора мощности. Максимальный ток, который можно снять с одного окошка отбора мощности, 630 А.



**Образец заказа:** 1000 А, медь, IP55, с 4-мя проводниками, стальной корпус.

KLM-S - 10 - Cu - 55 - 4 - 1 - Pi

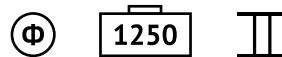
### Прямая секция нестандартного размера FE-S



#### Описание

Данную секцию возможно изготовить длиной:

500–999 мм	- S1
1000–1999 мм	- S2
2000–2999 мм	- S3



**Образец заказа:** 1000 А, медь, IP55, с 4-мя проводниками, стальной корпус, длина 1100 мм\*

KLM-S - 10 - Cu - 55 - 4 - 1 - FE - S2

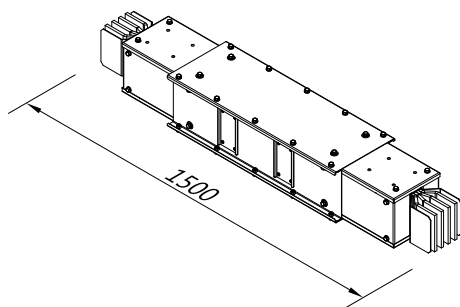
\* Точная длина указывается в примечании к позиции в спецификации оборудования.

#### Замер и расчет секции нестандартной длины

Размер нестандартной секции, необходимый для установки между образцами, равен 560 мм. Величина размера секции определяется как чистое расстояние между 2-мя смонтированными секциями минус 30 мм. Такое расстояние необходимо для установки двух стыковочных элементов.

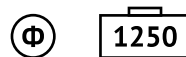
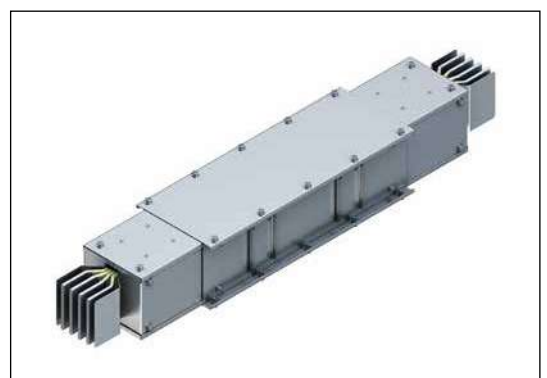


### 3 | Компенсационная секция CML



#### Описание

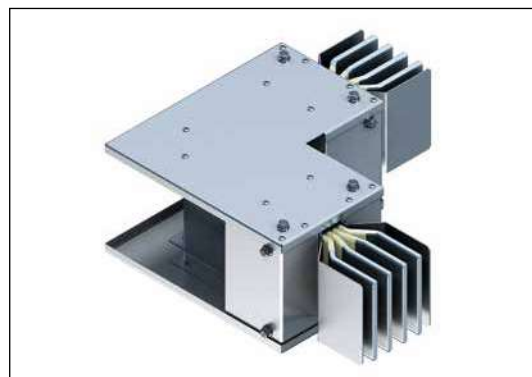
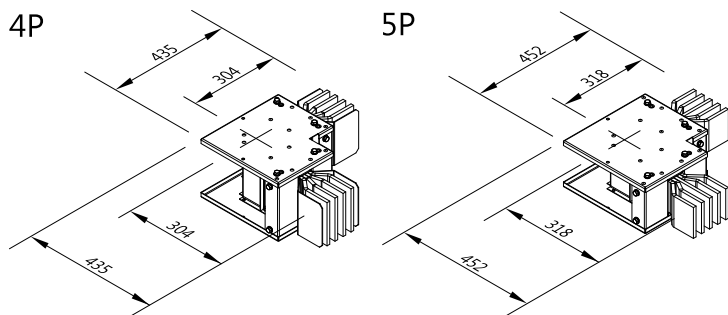
Используется для компенсации теплового расширения на прямых трассах шинопровода длиной более 200 метров.



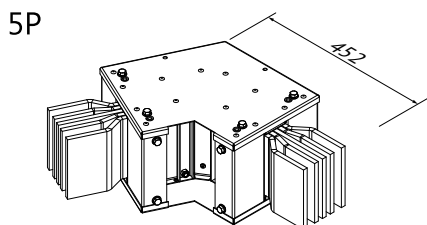
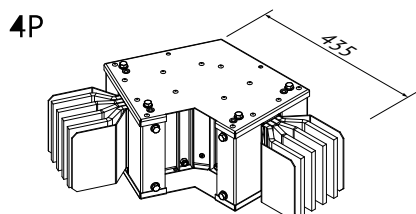
**Образец заказа:** 1600 А, алюминий, IP55, с 4-мя проводниками, стальной корпус.

KLM-S - 16 - Al - 55 - 4 - 1 - CML -

4 Секция угловая горизонтальная CD



CD - SA



⊕ 1250 II

Образец заказа: 1000 А, медь, IP55, с 4-мя проводниками, стальной корпус

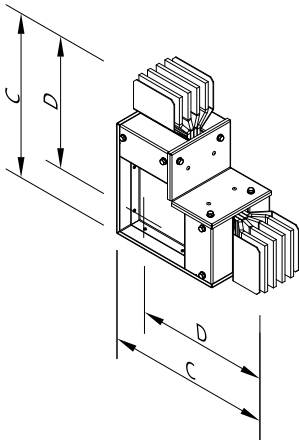
KLM-S - 10 - Cu - 55 - 4 - 1 - CD - □

Примечание: возможно изготовление нестандартных углов, как по значению длины плеча, так и по значению угла.

Описание

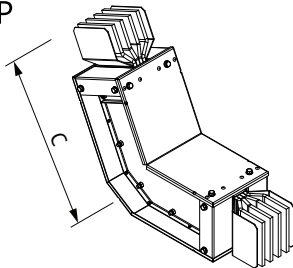
Секция угловая горизонтальная применяется для нормального (штатного) поворота трассы шинпровода в горизонтальной плоскости. Так же может применяться как секция вертикальная в зависимости от конкретного проекта.

5 | Секция угловая вертикальная CP

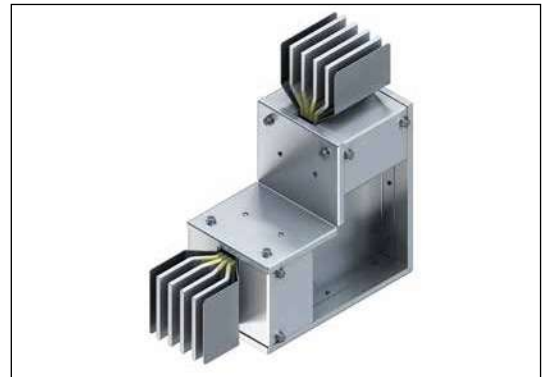
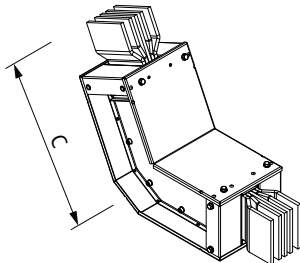


CP - SA

4P



5P



Φ 1250 II

**Образец заказа:** 1000 А, медь, IP55, с 4-мя проводниками, стальной корпус

KLM-S - 10 - Cu - 55 - 4 - 1 - CP - □

**Примечание:** возможно изготовление нестандартных углов, как по значению длины плеча, так и по значению угла.



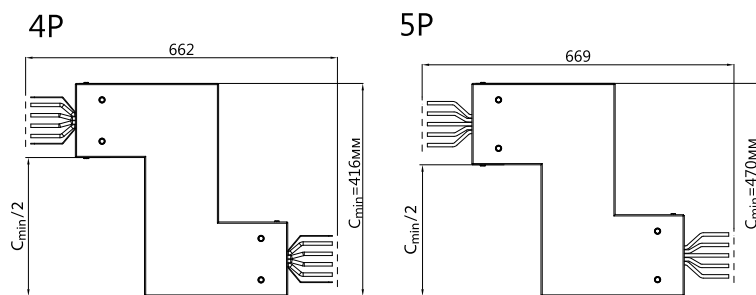
На чертежах и в таблицах указана стандартная (минимальная) длина сторон секций смены направления. Возможно изготовление секций с нестандартными размерами под заказ.

**Описание**

Секция угловая вертикальная применяется для нормального (штатного) поворота трассы шинопровода в вертикальной плоскости. Так же может применяться как секция горизонтальная в зависимости от конкретного проекта.

Код ШП	Номинальный ток, А	4P, 5P			
		Алюминий		Медь	
		C <sub>min</sub> , мм	D <sub>min</sub> , мм	C <sub>min</sub> , мм	D <sub>min</sub> , мм
08	800	353	298	353	298
10	1000	373	308	353	298
12	1250	393	318	353	298
16	1600	433	338	373	308
20	2000	453	348	393	349
25	2500	493	367	455	369
32	3200	575	409	495	394
40	4000	615	429	540	393
50	5000	725	484	716	482
63	6300	943	593	782	515

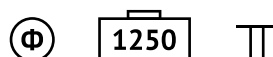
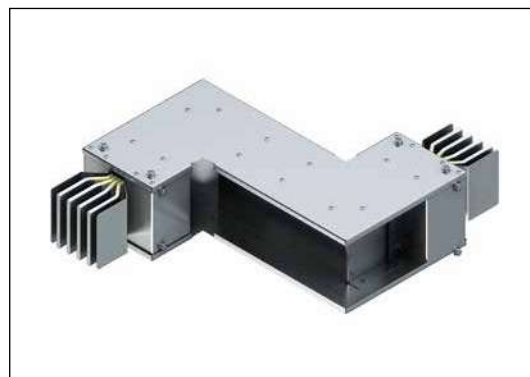
## 6 | Секция Z-образная горизонтальная ZD



### Описание

Z-образная горизонтальная секция применяется в тех случаях, когда соединение при помощи стандартных горизонтальных углов невозможно. Так же может применяться как горизонтально, так и вертикально, в зависимости от конкретного проекта.

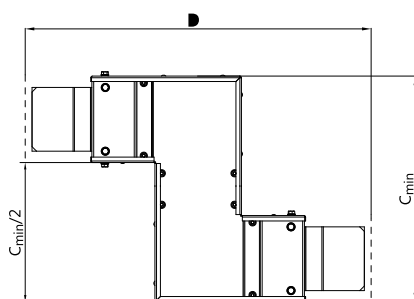
**Примечание:** данный элемент является нестандартным и изготавливается под проект индивидуально.  $C_{max}$  уточняется у производителя оборудования.



**Образец заказа:** 1000 А, медь, IP55, с 4-мя проводниками, стальной корпус

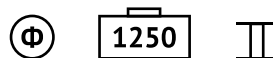
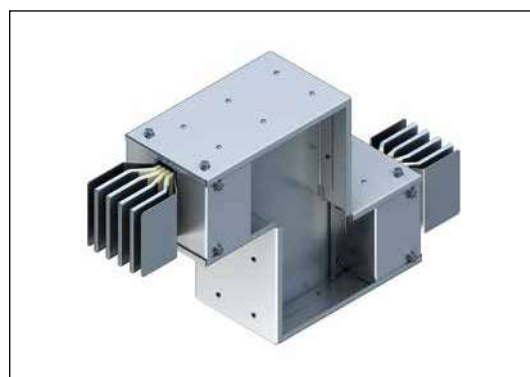
KLM-S - 10 - Cu - 55 - 4 - 1 - ZD - □

## 7 | Секция Z-образная вертикальная ZP



### Описание

Z-образная вертикальная секция применяется в тех случаях, когда соединение при помощи стандартных вертикальных углов невозможно. Так же может применяться как вертикально, так и горизонтально, в зависимости от конкретного проекта.



**Образец заказа:** 1000 А, медь, IP55, с 4-мя проводниками, стальной корпус

KLM-S - 10 - Cu - 55 - 4 - 1 - ZP - □

Код ШП	Номинальный ток, А	4P, 5P			
		Алюминий		Медь	
		$C_{min}$ , мм	$D_{min}$ , мм	$C_{min}$ , мм	$D_{min}$ , мм
08	800	220	596	220	596
10	1000	260	616	220	596
12	1250	300	636	220	596
16	1600	380	676	260	616
20	2000	420	696	300	636
25	2500	504	734	424	694
32	3200	664	818	504	734
40	4000	744	858	584	788
50	5000	964	968	936	964
63	6300	1400	1186	1068	1030

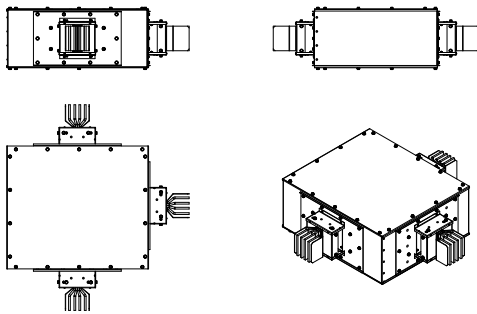
**Примечание:** данный элемент является нестандартным и изготавливается под проект индивидуально.  $C_{max}$  уточняется у производителя оборудования.



Размер нестандартных элементов указывается в примечании к коду заказа. На чертежах и в таблицах указана стандартная (минимальная) длина сторон секций смены направления. Возможно изготовление секций с нестандартными размерами под заказ.



### 8 | Секция тройниковая горизонтальная TD



**Описание**

Секция тройниковая горизонтальная применяется для отвода энергии от шинпровода в горизонтальной плоскости. Может применяться как горизонтально, так и вертикально, в зависимости от конкретного проекта.

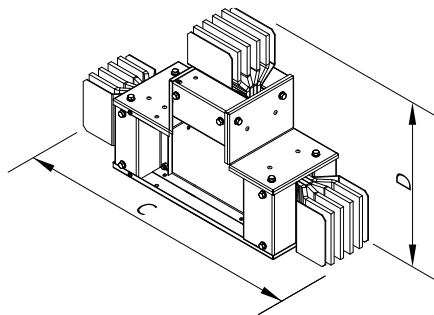
**Примечание:** подробные характеристики уточняются у производителя оборудования.



**Образец заказа:** 1000 А, медь, IP55, с 4-мя проводниками, стальной корпус

KLM-S - 10 - Cu - 55 - 4 - 1 - TD - □

### 9 | Секция тройниковая вертикальная TP



**Описание**

Секция тройниковая вертикальная применяется для отвода энергии от шинпровода в вертикальной плоскости. Может применяться как вертикально, так и горизонтально, в зависимости от конкретного проекта. Фазировка шинпровода рассчитывается под конкретный проект.



**Образец заказа:** 1000 А, медь, IP55, с 4-мя проводниками, стальной корпус

KLM-S - 10 - Cu - 55 - 4 - 1 - TP - □

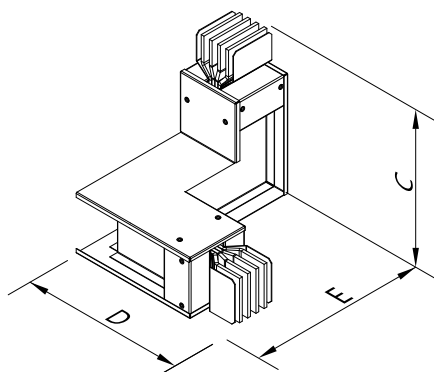
**Примечание:** подробные характеристики уточняются у производителя оборудования.



На чертежах и в таблицах указана стандартная (минимальная) длина сторон секций смены направления. Возможно изготовление секций с нестандартными размерами под заказ.

Код ШП	Номинальный ток, А	4P, 5P			
		Алюминий		Медь	
		С, мм	D, мм	С, мм	D, мм
08	800	596	353	596	353
10	1000	616	373	596	353
12	1250	636	393	596	353
16	1600	676	433	616	373
20	2000	696	453	636	393
25	2500	734	493	698	455
32	3200	818	575	738	495
40	4000	858	615	788	540
50	5000	968	725	964	716
63	6300	1186	943	1030	782

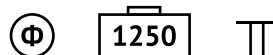
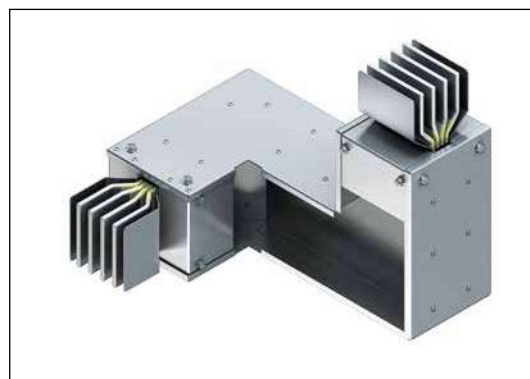
10 Секция угловая комбинированная ZDP



Описание

Секция угловая комбинированная применяется в тех случаях, когда соединение при помощи стандартных горизонтальных и вертикальных углов невозможно.

**Примечание:** данный элемент является нестандартным и изготавливается под проект индивидуально.  $C_{max}$  уточняется у производителя оборудования.



**Образец заказа:** 1000 А, медь, IP55, с 4-мя проводниками, стальной корпус

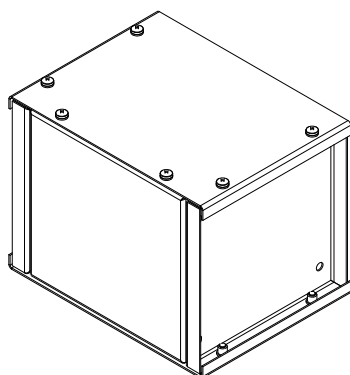
KLM-S - 10 - Cu - 55 - 4 - 1 - ZDP - □



На чертежах и в таблицах указана стандартная (минимальная) длина сторон секций смены направления. Возможно изготовление секций с нестандартными размерами под заказ.

Код ШП	Номинальный ток, А	4P						5P					
		Алюминий			Медь			Алюминий			Медь		
		C, мм	D, мм	E <sub>min</sub> , мм	C, мм	D, мм	E <sub>min</sub> , мм	C, мм	D, мм	E <sub>min</sub> , мм	C, мм	D, мм	E <sub>min</sub> , мм
08	800	353	435	318	353	435	318	353	452	345	353	452	345
10	1000	373	435	338	353	435	318	373	452	365	373	452	345
12	1250	393	435	358	353	435	318	393	452	385	393	452	345
16	1600	433	435	398	373	435	338	433	452	425	433	452	365
20	2000	453	435	418	393	435	358	453	452	445	453	452	385
25	2500	493	435	460	455	435	420	493	452	487	493	452	447
32	3200	575	435	540	495	435	460	575	452	567	575	452	487
40	4000	615	435	580	540	435	500	615	452	607	615	452	527
50	5000	725	435	690	716	435	676	725	452	717	725	452	703
63	6300	943	435	908	782	435	742	943	452	935	943	452	769

11 Заглушка концевая EC



Описание

Концевая заглушка используется для изоляции и закрытия открытых токоведущих частей в конце трассы шинпровода.

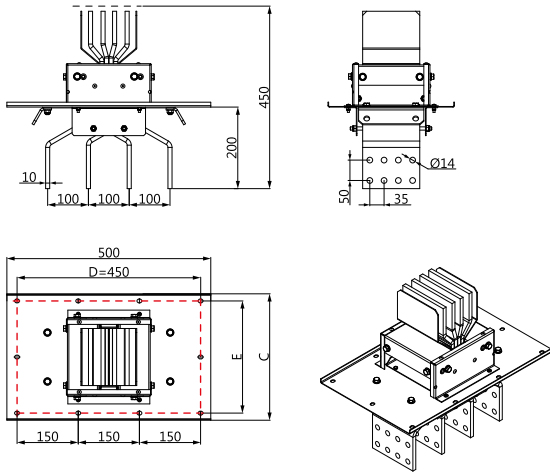


**Образец заказа:** 1000 А, медь, IP55, с 4-мя проводниками, стальной корпус

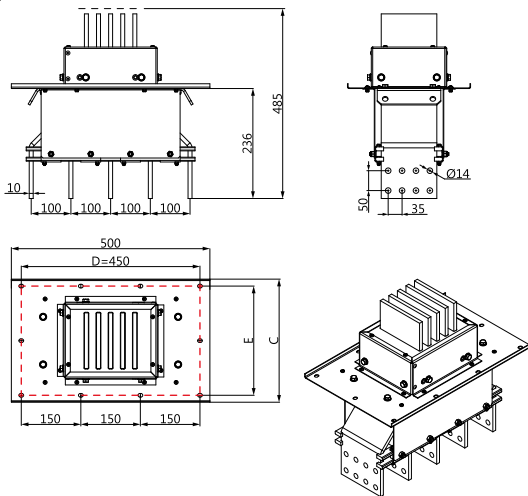
KLM-S - 10 - Cu - 55 - 4 - 1 - EC - □

12 | Секция присоединительная к панелям АТРС

4P



5P



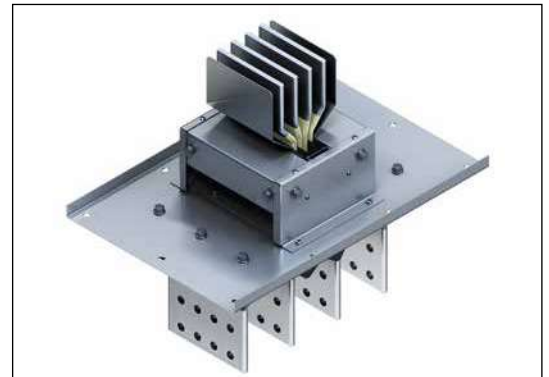
Описание

Секция присоединительная используется для ввода в панель и подключения шинопровода к сборным шинам щита. Также возможно использование секции для подключения к масляному трансформатору.

Данную секцию возможно изготовить с нестандартными характеристиками:

1. Расстоянием между флажками секции.
2. Длиной флажков секции.
3. Значением длины от фланца до оси болта стыка до 1000 мм. - [S1]

Код ШП	Номинальный ток, А	4P, 5P			
		Алюминий		Медь	
		С, мм	Е, мм	С, мм	Е, мм
08	800	220	180	220	180
10	1000	240	200	220	180
12	1250	265	215	220	180
16	1600	310	275	240	200
20	2000	325	275	265	215
25	2500	370	320	325	275
32	3200	460	420	370	320
40	4000	487	450	410	360
50	5000	645	600	645	600
63	6300	835	800	712	660



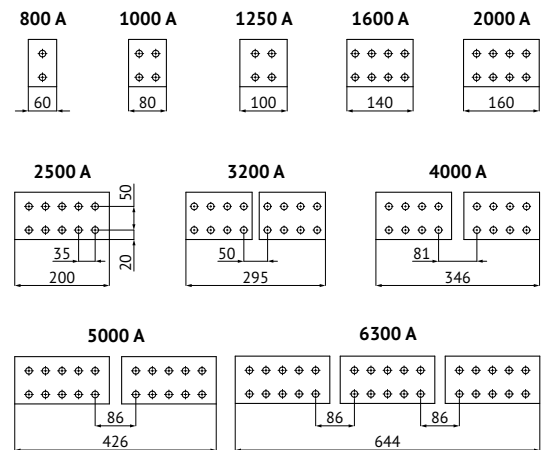
Образец заказа: 1000 А, медь, IP55, с 4-мя проводниками, стальной корпус

KLM-S - 10 - Cu - 55 - 4 - 1 - ATSC - [ ]

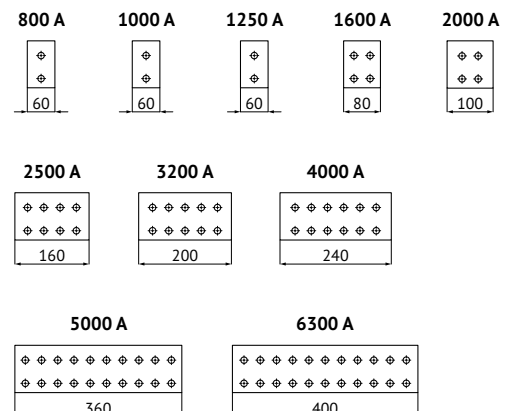


При необходимости производитель выдает чертежи заказчику.

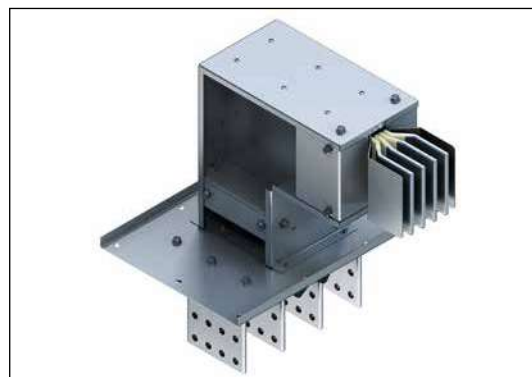
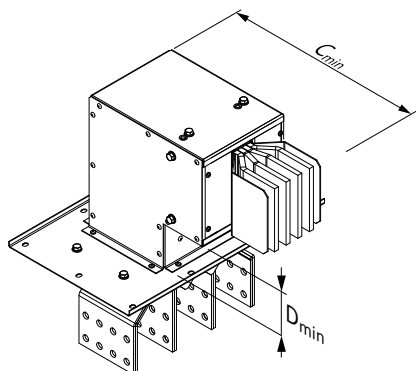
Флажки из алюминия



Флажки из меди



13 Секция присоединительная с вертикальным углом АТСП



**Описание**

Секция присоединительная с вертикальным углом используется для ввода в панель и подключения к сборным шинам щита в тех случаях, когда соединение при помощи стандартных элементов невозможно.

Также возможно использование секции для подключения к масляному трансформатору.

**Образец заказа:** 1000 А, алюминий, IP55, с 4-мя проводниками, стальной корпус

KLM-S - 10 - AL - 55 - 4 - 1 - АТСП - □

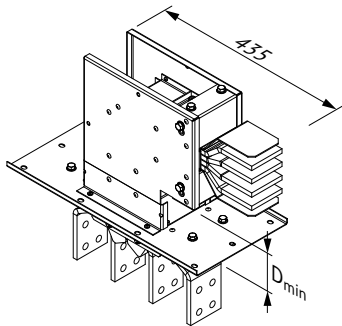
**Примечание:** данный элемент является нестандартным и изготавливается под проект индивидуально.

$D_{min} = 100$  мм,  $D_{max}$  уточняется у производителя оборудования.

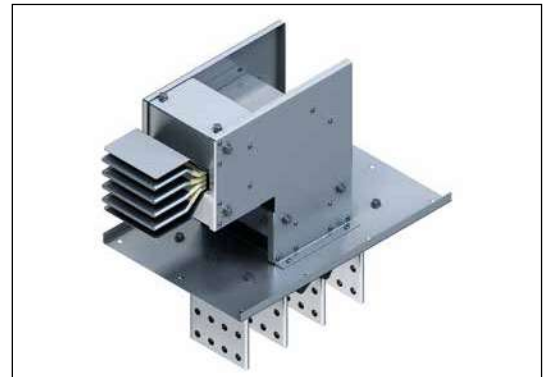
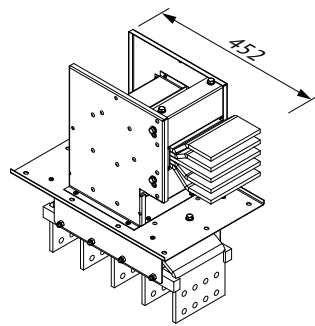
Код ШП	Номинальный ток, А	4P, 5P	
		Алюминий	Медь
		$C_{min}$ , мм	$C_{min}$ , мм
08	800	353	353
10	1000	373	353
12	1250	393	353
16	1600	433	373
20	2000	453	393
25	2500	493	453
32	3200	575	493
40	4000	615	540
50	5000	725	716
63	6300	943	782

14 | Секция присоединительная с горизонтальным углом ATCD

4P



5P



**Описание**

Секция присоединительная с горизонтальным углом используется для ввода в панель и подключения к сборным шинам щита в тех случаях, когда соединение при помощи стандартных элементов невозможно.

Также возможно использование секции для подключения к масляному трансформатору.

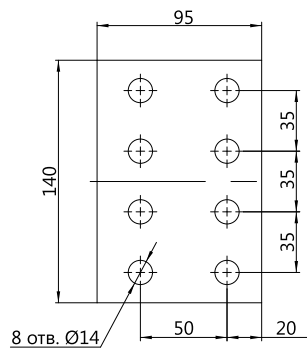
**Образец заказа:** 1000 А, алюминий, IP55, с 4-мя проводниками, стальной корпус

KLM-S - 10 - AL - 55 - 4 - 1 - ATCD - □

**Примечание:** данный элемент является нестандартным и изготавливается под проект индивидуально.

$D_{min} = 100$  мм,  $D_{max}$  уточняется у производителя оборудования.

15 | Луженая переходная пластина РТС



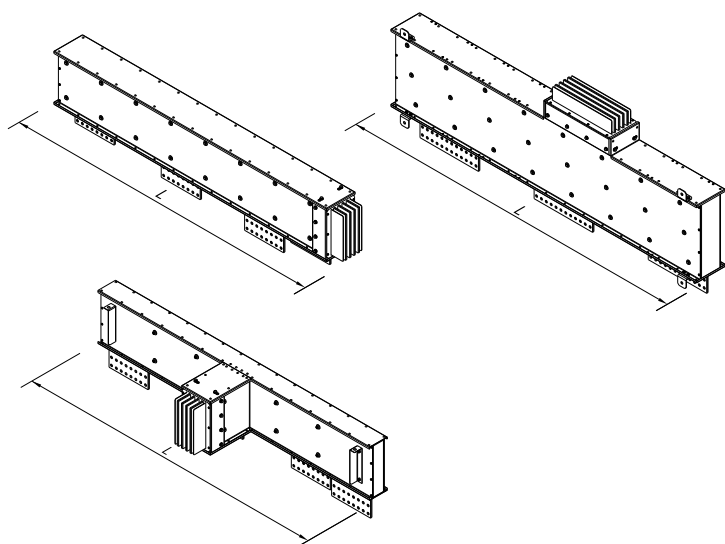
**Описание**

Луженая переходная пластина предназначена для обеспечения соединения алюминиевых и медных проводников, как правило, в НКУ или ТП. Размеры и количество луженых переходных пластин зависят от номинального тока шинпровода и количества отдельных проводников.

**Образец заказа:** 1000 А, алюминий, IP55, с 4-мя проводниками, стальной корпус

KLM-S - 10 - AL - 55 - 4 - 1 - РТС - □

16 | Секция присоединительная к трансформатору АТТ

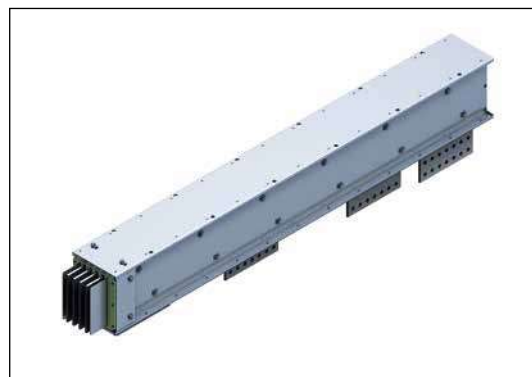


**Описание**

Присоединительная трансформаторная секция используется для подключения к сухому трансформатору.

Данный элемент возможно изготовить с нестандартными характеристиками:

1. Расстоянием между флажками секции.
2. Длиной флажков секции.
3. Расположением стыковочного элемента на корпусе шинпровода.
4. Фазировкой.



**Образец заказа:** 1000 А, алюминий, IP55, с 4-мя проводниками, стальной корпус

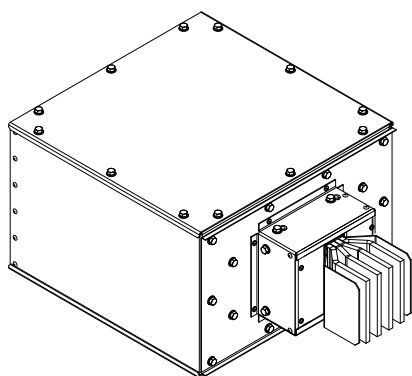
KLM-S - 10 - AL - 55 - 4 - 1 - АТТ - □

**Примечание:** данный элемент является нестандартным и изготавливается под проект индивидуально. L<sub>max</sub> уточняется у производителя оборудования.



Для заказа секции АТТ необходимо наличие технического чертежа трансформатора.

17 | Коробка концевого питания FEB



**Описание**

Коробка концевого питания используется для ввода/отбора энергии от шинпровода посредством гибкого кабеля при условии соблюдения правил нормативной документации.

Данный элемент возможно изготовить с нестандартными характеристиками:

1. Положение пластинчатой муфты на корпусе кабельной коробки.
2. Количество и внутренний диаметр гермовводов на пластинчатой муфте.
3. Установленный в корпусе кабельной коробки автоматический выключатель и ручки управления от любого производителя. - Y0 - Y1
4. Габаритные размеры.



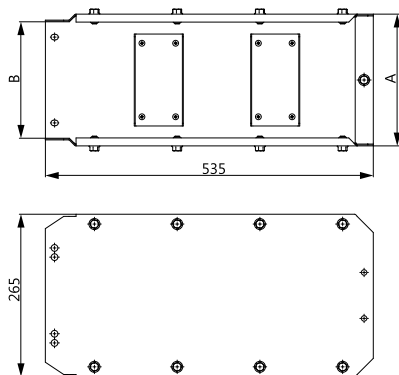
**Образец заказа:** 1000 А, алюминий, IP55, с 4-мя проводниками, стальной корпус

KLM-S - 10 - AL - 55 - 4 - 1 - FEB - □

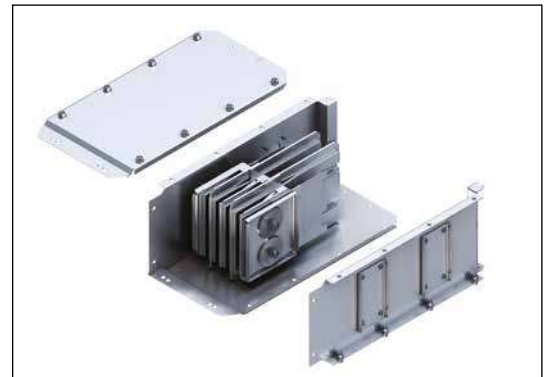


Отбор до 6300А.

18 | Секция соединения с другими типами шинопроводов ADP



Код ШП	Номинальный ток, А	А, мм	В, мм
08	800	130	110
12	1250	188	155
16	1600	215	190



**Образец заказа:** 1000 А, алюминий, IP55, с 4-мя проводниками, стальной корпус

KLM-S - 10 - AL - 55 - 4 - 1 - ADP - □

**Примечание:** Размеры секций соединения с другими типами шинопровода на прочие номиналы уточняйте у производителя.

## ВНИМАНИЕ

Если у вас на объекте смонтирован шинопровод другого производителя, для соединения с существующей трассой шинопровода у нас есть опыт и фактические примеры на объектах по изготовлению переходных секций с другого шинопровода на шинопровод KLM, и наоборот.

19 | Стыковочный элемент G

**Описание**

Стыковочный элемент предназначен для соединения двух секций шинопровода. В комплект входят также верхняя, нижняя и две боковые крышки с заглушками под стяжные болты стыка.

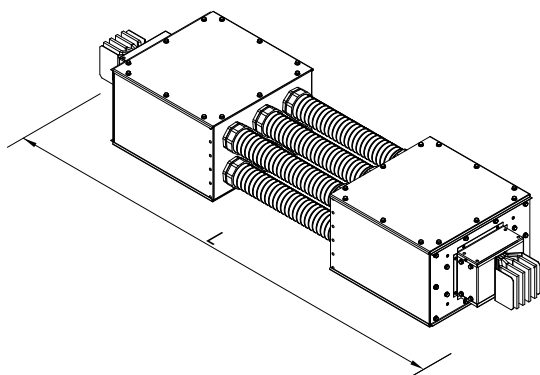
**Примечание:** для коробок отбора мощности типа Volt-On используется специальный стыковочный элемент GF.



**Образец заказа:** 1000 А, алюминий, IP55, с 4-мя проводниками, стальной корпус

KLM-S - 10 - AL - 55 - 4 - 1 - G - □

20 Гибкая секция FIX



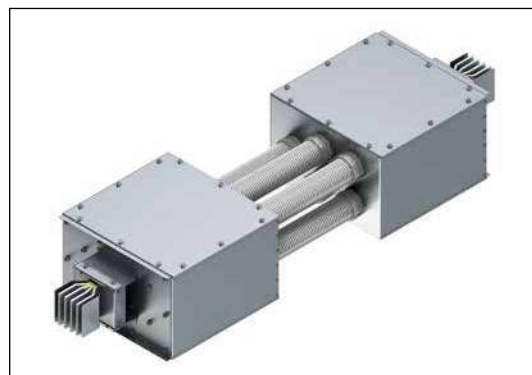
**Описание**

Гибкая секция используется для прохождения трассы шинопровода через деформационный шов здания с перепадами уровня трассы.

Данный элемент возможно изготовить с нестандартными характеристиками:

1. Длина гибкой части.
2. Различные положения шин на входе и на выходе шинопровода.

Данный элемент является нестандартным и изготавливается индивидуально.



**Образец заказа:** 1000 А, медь, IP55, с 4-мя проводниками, стальной корпус

KLM-S - 10 - Cu - 55 - 4 - 1 - **FIX** -

**Примечание:** подробные характеристики уточняются у производителя оборудования. Значение L уточняется в примечаниях при размещении заказа на производство..

21 Комплект для огнестойкой проходки шинопровода FB

**Описание**

Комплект для огнестойкой проходки шинопровода используется для прохода шинопровода через стены и перекрытия различных пожарных зон толщиной не менее 200мм.

Обеспечивает огнестойкость проходки шинопровода через стены и перекрытия не менее 180 минут согласно ГОСТ Р 53310-2009.п.4.1.

Комплект может устанавливаться на любой компонент шинопровода.

В спецификации на комплект для огнестойкой проходки шинопровода FB производителем рекомендуется отдельно включать материалы для заделки швов:

1. Противопожарный терморасширяющийся герметик;
2. Огнестойкая монтажная полиуретановая пена.



**Образец заказа:** 1000 А, медь, IP55, с 4-мя проводниками, стальной корпус

KLM-S - 10 - Cu - 55 - 4 - 1 - **FB** -

**Примечание:** при заказе следует указать элемент, который будет оборудован огнестойкой проходкой.



22 | Редукционная секция RE

KLM-S - 32 - 16 - Cu - 55 - 4 - 1 - RE - Y1

Тип шинного провода

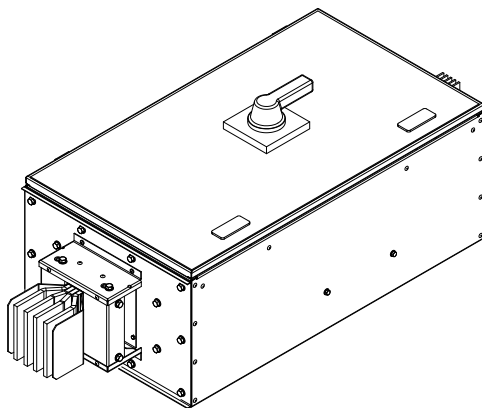
Код шинного провода вход

Код шинного провода выход

Код шинного провода	Номинальный ток, А
00	100
01	160
02	250
03	315
04	400
05	500
06	630
08	800
10	1000
12	1250
16	1600
20	2000
25	2500
32	3200
40	4000
50	5000
63	6300

Материал проводника

Al – алюминий  
Cu – медь



Описание

Редукционная секция используется для уменьшения пропускной способности шинного провода с защитой менее мощного участка линии.

Данный элемент возможно изготовить с нестандартными характеристиками:

1. Длина секции.
2. Коммутационное/защитное оборудование (автомат защиты, расцепитель, плавкая вставка). Также возможна установка мотора приводов с дистанционным управлением.
3. Любой шаг снижения номинала шинного провода.
4. Фазировка.
5. Расположение механизмов управления.

Примечания к обозначению секции

Наличие автомата в литом корпусе с ручкой управления	Y1
Наличие автомата в литом корпусе без ручки управления	Y0
Отсутствие автомата защиты (допустимо при снижении номинала шинного провода не более, чем на 2 номинала)	H

Обозначение секции

Наименование секции	Обозначение
Редукционная секция	RE

Материал корпуса шинного провода

- 1 – оцинкованная сталь
- 2 – крашенный корпус
- 3 – алюминиевый корпус
- 4 – нержавеющая сталь

Количество изолированных проводников

- 3 – 3L+PE(корпус)
- 4 – 3L+N+PE(корпус)
- 5 – 3L+N+PE
- 6 – 3L+2N+PE

Степень защиты

55 – IP55



Образец заказа: 1600–800 А, медь, IP55, с 4-мя проводниками, стальной корпус, с автоматом защиты в литом корпусе, наличие ручки управления

KLM-S - 16 - 8 - Cu - 55 - 4 - 1 - RE - Y1

Примечание: данный элемент является нестандартным и изготавливается под проект индивидуально. Подробные характеристики уточняются у производителя оборудования.

KLM-S - 16 - Cu - 55 - 4 - 1 - PB - 160 - Y1

**Тип шинопровода****Код шинопровода**

Код шинопровода	Номинальный ток, А
08	800
10	1000
12	1250
16	1600
20	2000
25	2500
32	3200
40	4000
50	5000
63	6300

**Материал проводника**

Al – алюминий

Cu – медь

**Степень защиты**

55 – IP55

**Количество изолированных проводников**

3 – 3L+PE(корпус)

4 – 3L+N+PE(корпус)

5 – 3L+N+PE

6 – 3L+2N+PE

**Материал корпуса шинопровода**

1 – оцинкованная сталь

2 – крашенный корпус

3 – алюминиевый корпус

4 – нержавеющая сталь

**Примечания к обозначению секции**

Наличие автомата модульного	mod
Наличие автомата в литом корпусе с ручкой управления	Y1
Наличие автомата в литом корпусе без ручки управления	Y0
Коробка с возможностью отвода мощности кабелем	H

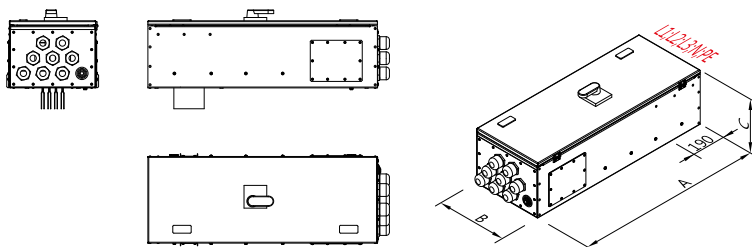
**Номинальный ток**

Для коробок отбора мощности Plug-in	160–630 А
Для коробок отбора мощности Bolt-on	160–1250 А

**Обозначение секции**

Наименование секции	Обозначение
Коробка отбора мощности Plug-in Box	PB
Коробка отбора мощности Bolt-on Box	BB
Стыковочный элемент для коробки отбора мощности Bolt-on Box	GF

## 23 | Коробка отбора мощности типа Plug-in PB



### Описание

Коробка отбора мощности Plug-in устанавливается в окна отбора. Данный элемент возможно изготовить с нестандартными характеристиками:

1. Размер коробки отбора мощности.
2. Количество и размер гермовводов в пластине для муфты.
3. Коммутационное/защитное оборудование (автомат защиты, расцепитель).  
Также возможна установка мотора приводов с дистанционным управлением.
4. Установка аппарата защиты любого производителя.
5. Установка аппарата защиты заказчика.
6. Тип двери коробки отбора мощности (правая, левая, на болтах и т.д.).

Максимальный пропускной ток, А	А, мм	В, мм	С, мм
До 160	500	285	220
160–250	700	285	220
250–500	850	350	290



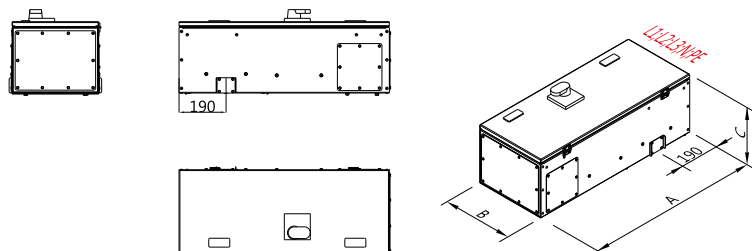
**Образец заказа:** коробка Plug-in 630 А с автоматом защиты в литом корпусе, наличие ручки управления для магистрального шинопровода 1600 А, IP55, с 4-мя медными проводниками, стальной корпус

KLM-S - 16 - Cu - 55 - 4 - 1 - PB - 630 - Y1



Марка, тип и максимальный ток автомата защиты в коробке указывается отдельно в примечаниях к коду заказа.

## 24 | Коробка отбора мощности типа Bolt-on BB



### Описание

Коробка отбора мощности Bolt-on устанавливается в любое место стыковки двух секций. Данный элемент возможно изготовить с нестандартными характеристиками:

1. Размер коробки отбора мощности.
2. Количество и размер гермовводов в пластине для муфты.
3. Коммутационное/защитное оборудование (автомат защиты, расцепитель).  
Также возможна установка мотора приводов с дистанционным управлением.
4. Установка аппарата защиты любого производителя.
5. Установка аппарата защиты заказчика.
6. Тип двери коробки отбора мощности (правая, левая, на болтах и т.д.).

Максимальный пропускной ток, А	А, мм	В, мм	С, мм
До 160	500	285	220
160	700	285	220
250	700	285	220
320–630	850	350	290
800–1250	1060	400	310



**Образец заказа:** коробка Bolt-on 800 А с автоматом защиты в литом корпусе, наличие ручки управления для магистрального шинопровода 1600 А, IP55, с 4-мя медными проводниками, стальной корпус

KLM-S - 16 - Cu - 55 - 4 - 1 - BB - 800 - Y1



Марка, тип и максимальный ток автомата защиты в коробке указывается отдельно в примечаниях к коду заказа.

**Примечание:** коробка отбора мощности устанавливается только после отключения шинопровода от сети и проверки отсутствия напряжения. Для установки требуется специальный стык GF.

# КОДЫ СЕКЦИЙ И ТАБЛИЦА РАЗМЕРОВ

KLM-S - 32 - Cu - 68 - 4 - 5 - FE - S2

## Тип шинопровода

## Код шинопровода

Код шинопровода	Номинальный ток, А
08	800
10	1000
12	1250
16	1600
20	2000
25	2500
32	3200
40	4000
50	5000
63	6300

## Материал проводника

Al – алюминий  
Cu – медь

## Степень защиты

67 – IP67  
68 – IP68

## Количество изолированных проводников

4 – 3L+PEN  
5 – 3L+N+PE  
6 – 3L+2N+PE

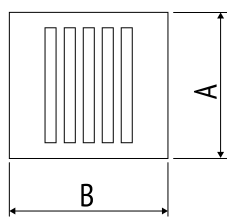


Таблица размеров поперечного сечения и масс шинопровода KLM-S в литой изоляции

Код ШП	Номинальный ток, А	4P						5P					
		Алюминий			Медь			Алюминий			Медь		
		А, мм	В, мм	Масса, кг/м	А, мм	В, мм	Масса, кг/м	А, мм	В, мм	Масса, кг/м	А, мм	В, мм	Масса, кг/м
08	800	108	166	15,3	88	166	26,8	108	181	16,7	88	181	29,2
10	1000	128	166	20,4	98	166	30,9	128	181	22,3	98	181	33,7
12	1250	148	166	27,0	108	166	35,0	148	181	29,4	108	181	38,1
16	1600	188	166	33,7	128	166	43,2	188	181	36,7	128	181	47,1
20	2000	208	166	40,8	148	166	51,1	208	181	44,5	148	181	55,8
25	2500	248	166	43,6	168	166	59,5	248	181	47,5	168	181	64,9
32	3200	343	166	59,0	263	166	93,8	343	181	64,4	263	181	102,2
40	4000	383	166	65,2	303	166	101,1	383	181	71,1	303	181	110,3
50	5000	463	166	84,4	438	166	151,2	463	181	92,0	438	181	164,8
63	6300	678	166	104,5	573	166	197,8	678	181	114,0	573	181	215,6

## Примечания к обозначению секции

Нестандартный элемент размером по одной грани вдоль оси от 500 до 999 мм	S1
Нестандартный элемент размером по одной грани вдоль оси от 1000 до 1999 мм	S2
Нестандартный элемент размером по одной грани вдоль оси от 1999 до 2999 мм	S3
Нестандартный элемент по значению угла	SA

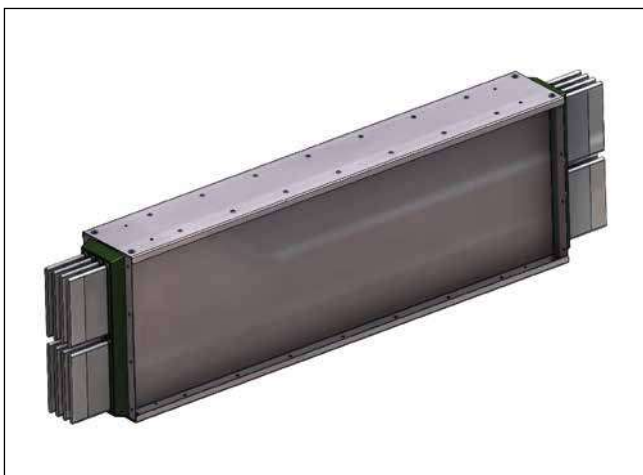
## Примечания к обозначению секции

Наименование секции	Обозначение
Прямая секция стандартного размера	FE
Секция угловая горизонтальная стандартная	CD
Секция угловая вертикальная стандартная	CP
Секция Z-образная горизонтальная	ZD
Секция Z-образная вертикальная	ZP
Секция тройниковая вертикальная	TP
Секция угловая комбинированный	ZDP
Заглушка концевая	EC
Секция присоединительная к панелям	ATSC
Секция присоединительная с вертикальным углом	ATCP
Секция присоединительная с горизонтальным углом	ATCD
Секция присоединительная к трансформатору	ATT
Коробка концевого питания	FEB
Стыковочный элемент	G

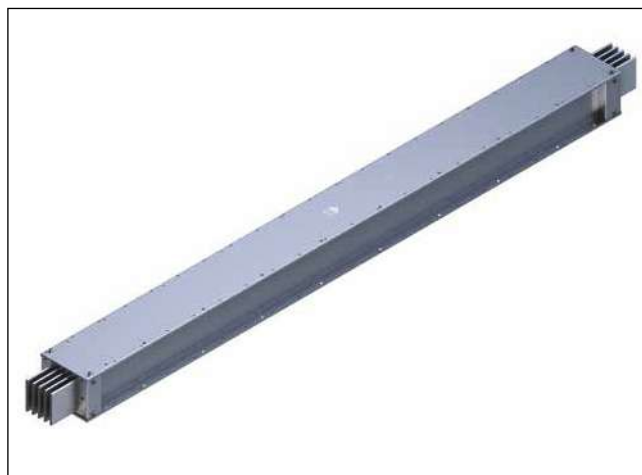
## Материал корпуса шинопровода

5 – литая изоляция в металлической оболочке  
6 – литая изоляция без металлической оболочки

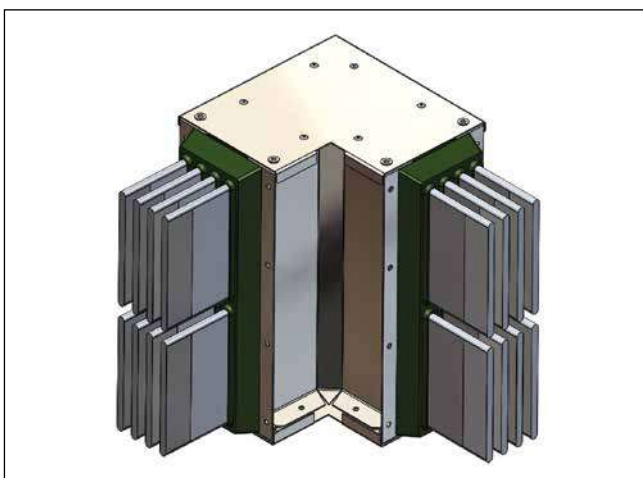
Прямая секция стандартного размера FE



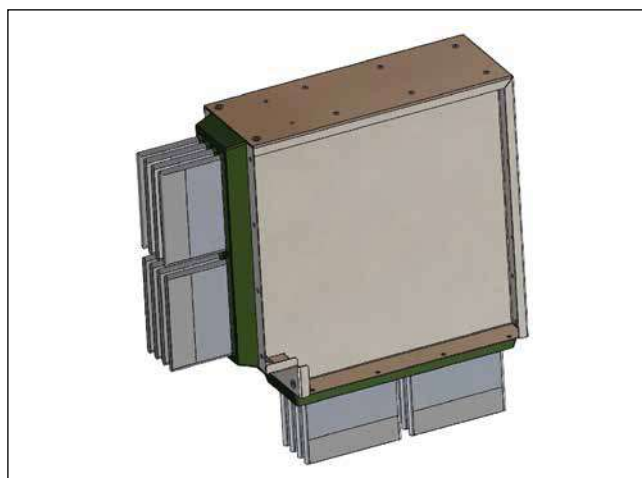
Прямая секция FE в металлическом корпусе



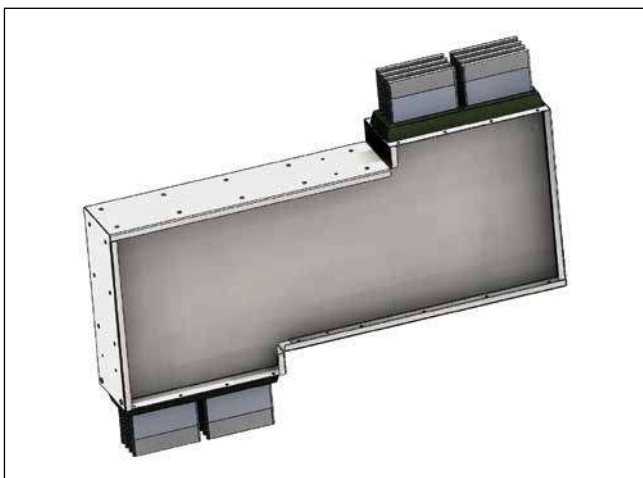
Секция угловая горизонтальная CD



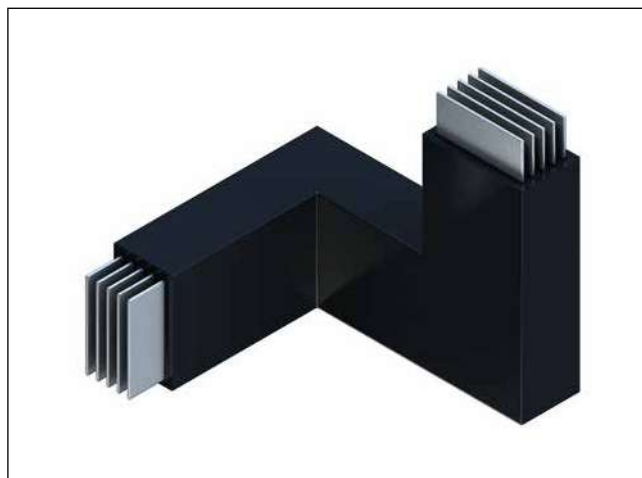
Секция угловая вертикальная CP



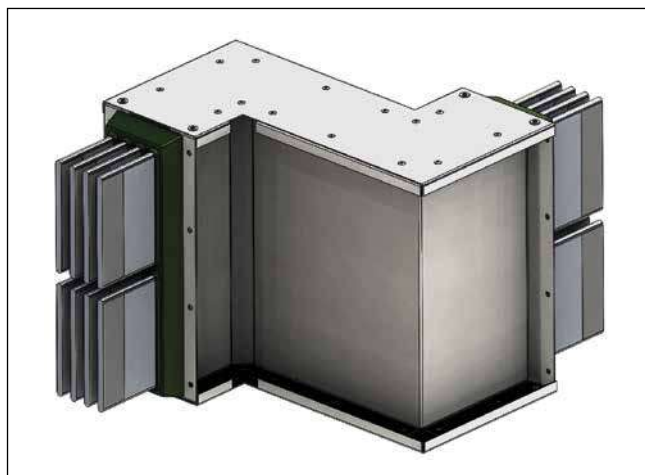
Секция Z-образная вертикальная ZP



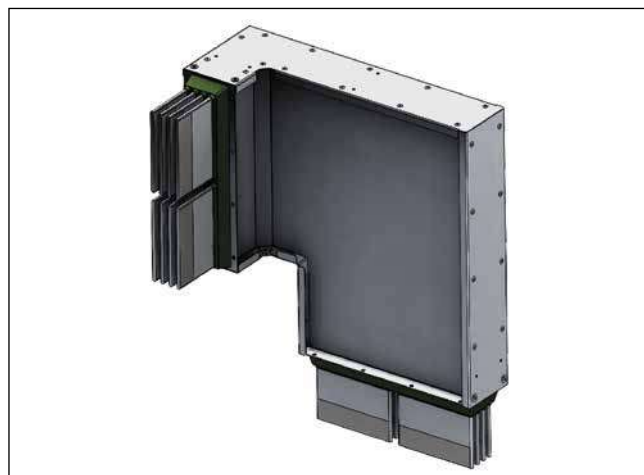
Секция угловая комбинированная (вверх) ZDP



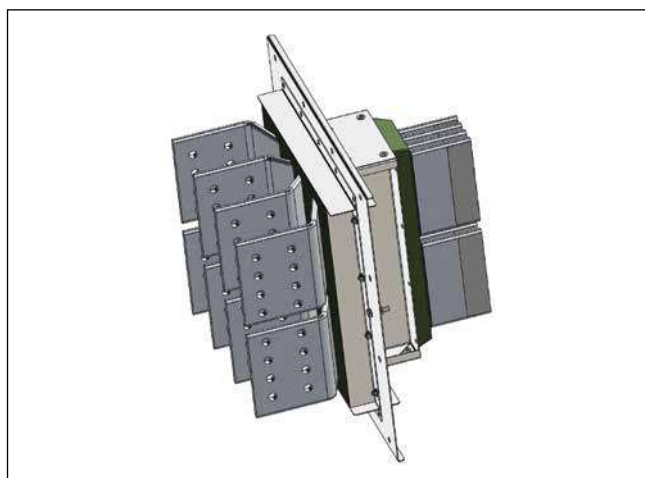
Секция Z-образная горизонтальная ZD



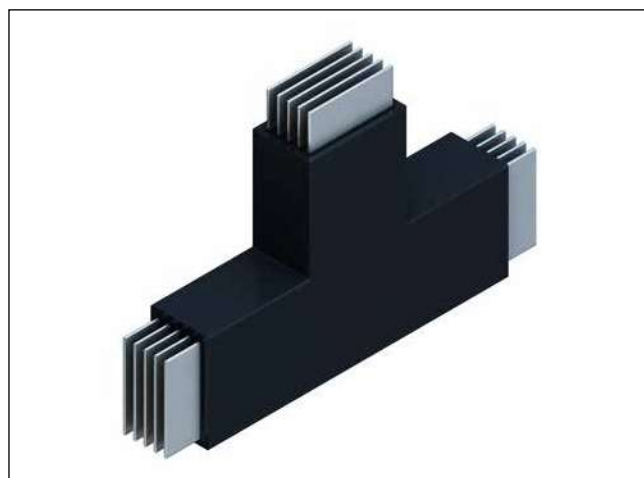
Секция угловая комбинированная (вниз) ZDP



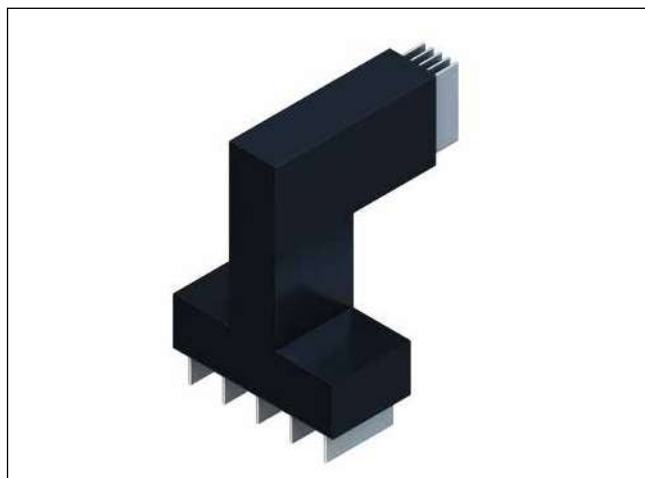
Секция присоединительная к панелям ATSC



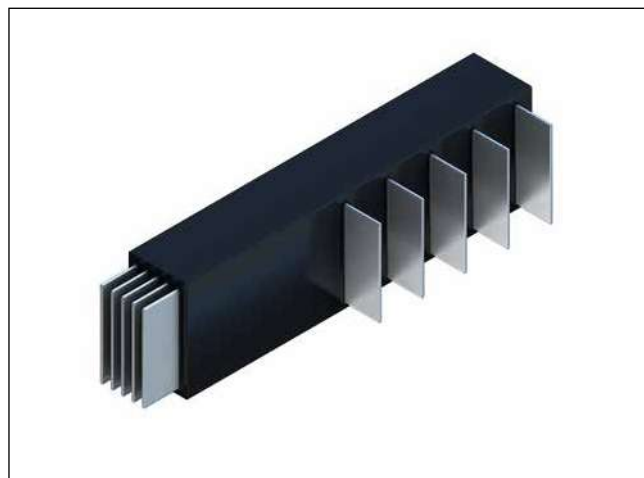
Секция тройниковая вертикальная TP



Секция присоединительная с вертикальным углом ATCP



Секция присоединительная трансформаторная АТТ



# ТЕХНИЧЕСКИЕ ХАРАКТЕРИСТИКИ

## Шинопроводы KLM-S с алюминиевыми шинами

Номинальный ток	A	800	1000	1250	1600	2000	2500	3200	4000	5000	6300
<b>Общие характеристики</b>											
Напряжение изоляции	B	1000	1000	1000	1000	1000	1000	1000	1000	1000	1000
Рабочее напряжение	B	1000	1000	1000	1000	1000	1000	1000	1000	1000	1000
Частота Hz	Гц	50	50	50	50	50	50	50	50	50	50
<b>Допустимый ток</b>											
Устойчивость к пиковому току короткого замыкания (динамическому) 0,1 с	кА	124	130	130	190	260	320	338	400	400	450
Устойчивость к длительному току короткого замыкания (термическому) 1 с	кА	62	65	65	95	130	160	169	200	281	281
<b>Проводники</b>											
Размеры проводника	мм×мм	10×60	10×80	10×100	10×140	10×160	10×200	2×10×140	2×10×160	2×10×200	3×10×200
Сечение проводника	мм <sup>2</sup>	600	800	1000	1400	1600	2000	2800	3200	4000	6000
Индуктивное сопротивление X1	мОм/м	0,041	0,027	0,017	0,016	0,015	0,013	0,011	0,009	0,008	0,005
Активное сопротивление при номинальном токе R1	мОм/м	0,058	0,044	0,035	0,025	0,022	0,017	0,012	0,011	0,009	0,006

## Шинопроводы KLM-S с медными шинами

Номинальный ток	A	800	1000	1250	1600	2000	2500	3200	4000	5000	6300
<b>Общие характеристики</b>											
Напряжение изоляции	B	1000	1000	1000	1000	1000	1000	1000	1000	1000	1000
Рабочее напряжение	B	1000	1000	1000	1000	1000	1000	1000	1000	1000	1000
Частота Hz	Гц	50	50	50	50	50	50	50	50	50	50
<b>Допустимый ток</b>											
Устойчивость к пиковому току короткого замыкания (динамическому) 0,1 с	кА	124	124	150	190	260	340	380	400	400	470
Устойчивость к длительному току короткого замыкания (термическому) 1 с	кА	62	62	75	95	130	170	191	200	281	281
<b>Проводники</b>											
Размеры проводника	мм×мм	10×40	10×50	10×60	10×80	10×100	10×120	2×10×100	2×10×120	3×10×120	4×10×120
Сечение проводника	мм <sup>2</sup>	400	500	600	800	1000	1200	2000	2400	3600	4800
Индуктивное сопротивление X1	мОм/м	0,041	0,04	0,031	0,024	0,021	0,017	0,013	0,012	0,011	0,009
Активное сопротивление при номинальном токе R1	мОм/м	0,054	0,043	0,036	0,027	0,022	0,018	0,01	0,009	0,005	0,005





# KLM-R

## Распределительные шинопроводы 100..800А

---

### Информация по разделу

В данном разделе представлена информация по распределительному шинопроводу KLM-R.

Используемые обозначения:



Фазировка шинопровода рассчитывается под конкретный проект.



В любое место стыковки двух секций можно установить коробку отбора мощности Bolt-on номинальным током до 630 А.



Размеры поперечного сечения шинопровода зависят от номинального тока и количества проводников (см. таблицу стр. 43).

# KWMdZNK\_QR

## ШQVWXYWKWMI

KLM-R - 06 - Cu - 55 - 4 - 1 - FE - S1

### Тип шинопровода

### Код шинопровода

Код шинопровода		Номинальный ток, А
KLM-R	KLM-R-xxM	
00	00M	100
01	01M	160
02	02M	250
03	03M	315
04	04M	400
05	05M	500
06	06M	630
08	08M	800

### Материал проводника

Al – алюминий

Cu – медь

### Степень защиты

55 – IP55

### Количество изолированных проводников

3 – 3L+PE(корпус)

4 – 3L+N+PE(корпус)

5 – 3L+N+PE

6 – 3L+2N+PE

### Материал корпуса шинопровода

1 – оцинкованная сталь

2 – крашенный корпус

3 – алюминиевый корпус

4 – нержавеющая сталь

V3 – крашенный

экструзионный алюминиевый профиль»

### Примечания к обозначению секции

Нестандартный элемент размером по одной грани вдоль оси от 500 до 999 мм	S1
Нестандартный элемент размером по одной грани вдоль оси от 1000 до 1999 мм	S2
Нестандартный элемент размером по одной грани вдоль оси от 1999 до 2999 мм	S3
Нестандартный элемент по значению угла	SA

### Примечания к обозначению секции

№	Наименование секции	Обознач.	Стр.
1	Прямая секция стандартного размера	FE	44
2	Прямая секция с окнами отбора мощности	Pi	44
3	Компенсационная секция	CML	45
4	Секция угловая горизонтальная стандартная	CD	46
5	Секция угловая вертикальная стандартная	CP	47
6	Секция Z-образная горизонтальная	ZD	48
7	Секция Z-образная вертикальная	ZP	48
8	Секция тройниковая горизонтальная	TD	49
9	Секция тройниковая вертикальная	TP	49
10	Секция угловая комбинированная	ZDP	50
11	Заглушка концевая	EC	50
12	Секция присоединительная к панелям	ATSC	51
13	Секция присоединительная с вертикальным углом	ATCP	52
14	Секция центральная питающая	AC	52
15	Секция присоединительная с горизонтальным углом	ATCD	53
16	Коробка концевое питания	FEB	53
17	Гибкая секция	FLX	54
18	Комплект для огнестойкой проходки	FB	54
19	Стыковочный элемент	G	

20	Редукционная секция	RE	55
21	Коробка отбора мощности Bolt-on	BB	57
22	Коробка отбора мощности Plug-in	PB	57
23	Стыковочный элемент для коробки отбора мощности Bolt-on	GF	

# ТАБЛИЦЫ РАЗМЕРОВ И МАСС

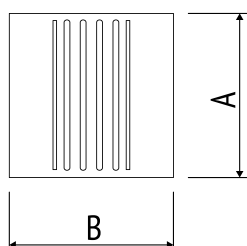


Таблица размеров поперечного сечения и масс шинопровода KLM-R

Код ШП	Номинальный ток, А	4P					5P				
		Алюминий		Медь		В, мм	Алюминий		Медь		В, мм
		А, мм	Масса, кг/м	А, мм	Масса, кг/м		А, мм	Масса, кг/м	А, мм	Масса, кг/м	
00	100	74	8,6	-	-	125	74	9,6	-	-	137
01	160	74	8,6	74	9,8	125	74	9,6	74	11,1	137
02	250	74	8,6	74	9,8	125	74	9,6	74	11,1	137
03	315	74	8,9	74	10,1	125	74	10	74	11,5	137
04	400	74	8,9	74	10,1	125	74	10	74	11,5	137
05	500	123	12,1	74	13,1	125	123	13,5	74	15,0	137
06	630	154	16,1	154	45	125	154	17,1	154	55,0	137

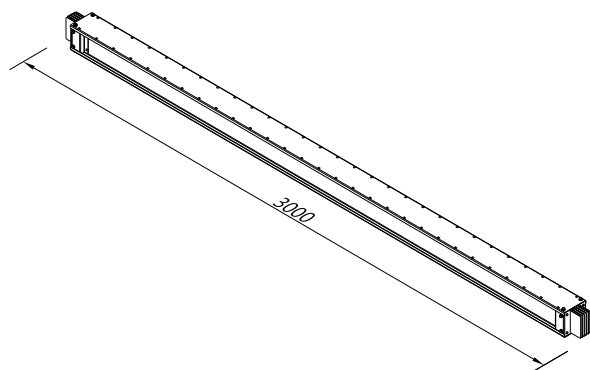
Таблица размеров поперечного сечения и масс шинопровода KLM-R-xxM

Код ШП	Номинальный ток, А	4P					5P				
		Алюминий		Медь		В, мм	Алюминий		Медь		В, мм
		А, мм	Масса, кг/м	А, мм	Масса, кг/м		А, мм	Масса, кг/м	А, мм	Масса, кг/м	
00	100	60	7,9	-	-	125	60	8,8	-	-	137
01	160	60	7,9	60	9,2	125	60	8,8	60	10,5	137
02	250	60	7,9	60	9,2	125	60	8,8	60	10,5	137
03	315	60	7,9	60	9,6	125	60	9,5	60	10,8	137
04	400	60	7,9	60	9,6	125	60	9,5	60	10,8	137
05	500	123	11,5	60	11,9	125	123	11,5	123	13,5	137
06	630	123	12,1	60	12,5	125	123	12,5	123	14,5	137
08	800	-	-	123	29,5	125	-	-	123	40	137

Таблица размеров поперечного сечения и масс шинопровода KLM-R-V3

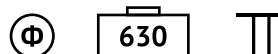
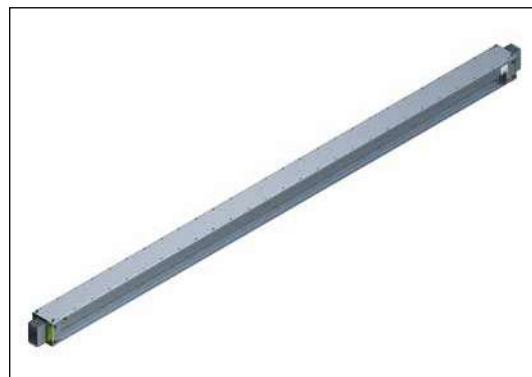
Код ШП	Номинальный ток, А	4P					5P				
		Алюминий		Медь		В, мм	Алюминий		Медь		В, мм
		А, мм	Масса, кг/м	А, мм	Масса, кг/м		А, мм	Масса, кг/м	А, мм	Масса, кг/м	
00	100	114	12,8	114	18	140	114	14,4	114	21,4	140
01	160	114	12,8	114	18	140	114	14,4	114	21,4	140
02	250	114	12,8	114	18	140	114	14,4	114	21,4	140
03	315	114	12,8	114	18	140	114	14,4	114	21,4	140
04	400	114	12,8	114	18	140	114	14,4	114	21,4	140
05	500	114	12,8	114	18	140	114	14,4	114	21,4	140
06	630	114	12,8	114	18	140	114	14,4	114	21,4	140
08	800	114	12,8	114	18	140	114	14,4	114	21,4	140

1 | Прямая секция стандартного размера FE



**Описание**

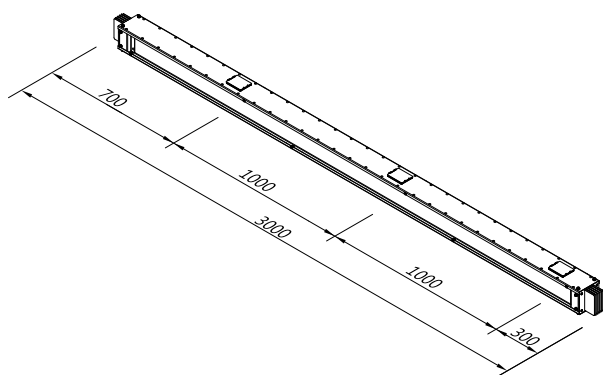
Секция FE используется для передачи энергии.



**Образец заказа:** 630 А, алюминий, IP55, с 4-мя проводниками, стальной корпус

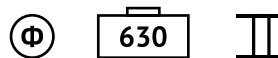
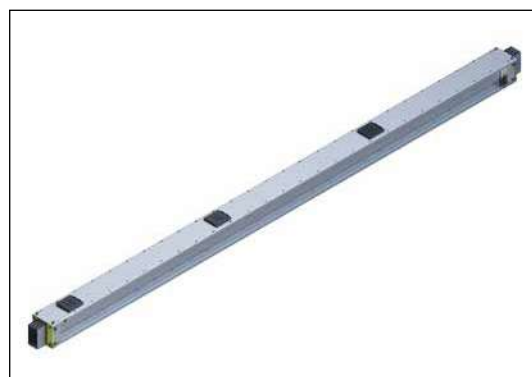
KLM-R - 06 - Al - 55 - 4 - 1 - FE - □

2 | Прямая секция с окнами отбора мощности Pi



**Описание**

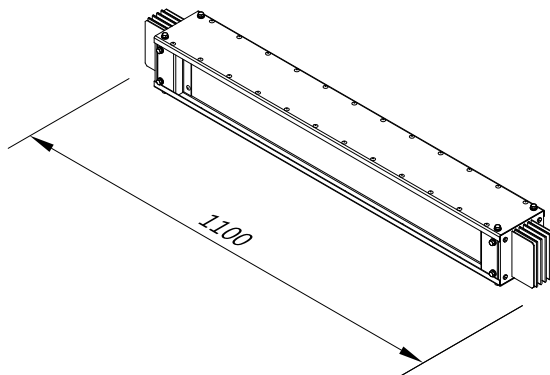
Секция Pi используется для передачи и распределения энергии и позволяет быстро и без сложных монтажных работ устанавливать коробку отбора мощности в специализированные окна отбора мощности. Максимальный ток, который можно снять с одного окошка отбора мощности, 250 А.



**Образец заказа:** 630 А, медь, IP55, с 4-мя проводниками, стальной корпус.

KLM-R - 06 - Cu - 55 - 4 - 1 - Pi

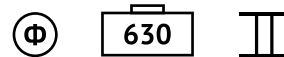
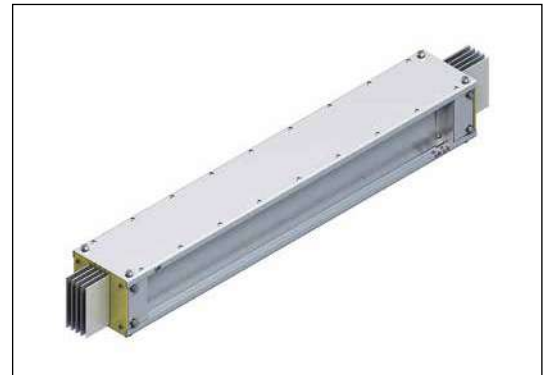
### Прямая секция нестандартного размера FE-S



**Описание**

Данную секцию возможно изготовить длиной:

- 500–999 мм - **S1**
- 1000–1999 мм - **S2**
- 2000–2999 мм - **S3**



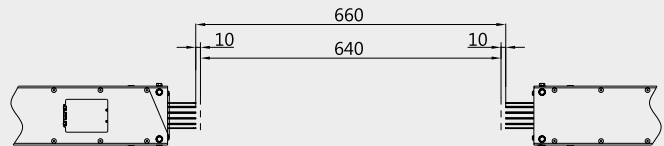
**Образец заказа:** 630 А, медь, IP55, с 4-мя проводниками, стальной корпус, длина 1100 мм\*

KLM-R - 06 - Cu - 55 - 4 - 1 - FE - S2

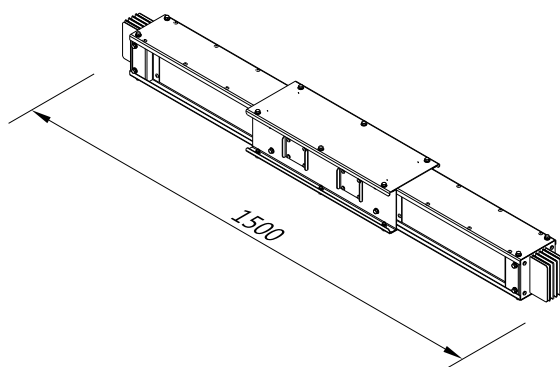
\*Точная длина указывается в примечании к позиции в спецификации оборудования.

### Замер и расчет секции нестандартной длины

Размер нестандартной секции, необходимый для установки между образцами, равен 640 мм. Величина размера секции определяется как чистое расстояние между 2-мя смонтированными секциями минус 20 мм. Такое расстояние необходимо для установки двух стыковочных элементов.

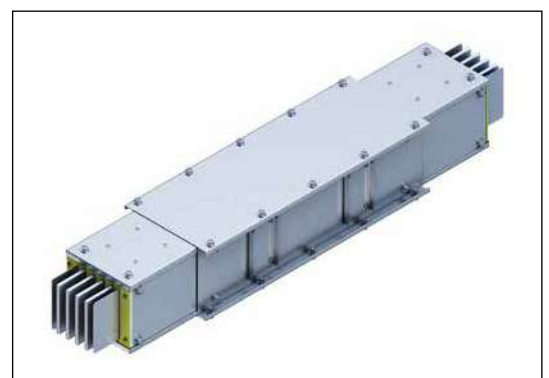


### 3 | Компенсационная секция CML



**Описание**

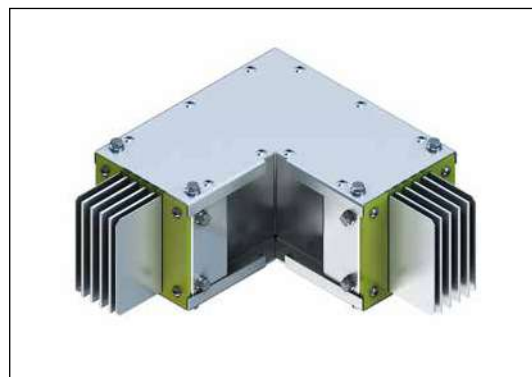
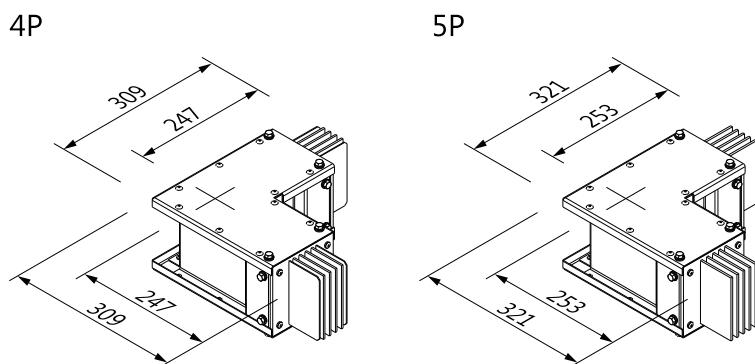
Используется для компенсации теплового расширения на прямых трассах шинопровода длиной более 200 метров.



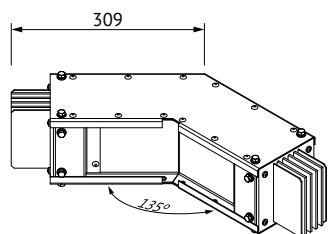
**Образец заказа:** 630 А, алюминий, IP55, с 4-мя проводниками, стальной корпус.

KLM-R - 06 - Al - 55 - 4 - 1 - CML -

4 Секция угловая горизонтальная CD



CD - SA



Φ 630 II

Образец заказа: 630 А, медь, IP55, с 4-мя проводниками, стальной корпус

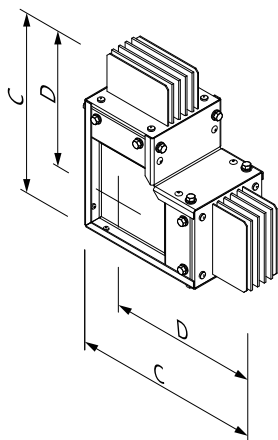
KLM-R - 06 - Cu - 55 - 4 - 1 - CD - □

Примечание: возможно изготовление нестандартных углов, как по значению длины плеча, так и по значению угла.

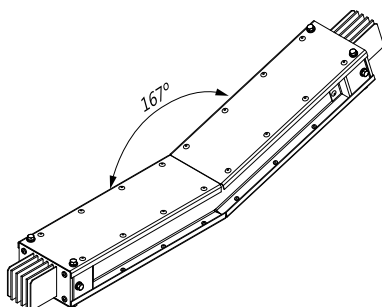
Описание

Секция угловая горизонтальная применяется для нормального (штатного) поворота трассы шинпровода в горизонтальной плоскости. Так же может применяться как секция вертикальная в зависимости от конкретного проекта.

5 Секция угловая вертикальная CP



CP - SA



Описание

Секция угловая вертикальная применяется для нормального (штатного) поворота трассы шинопровода в вертикальной плоскости. Так же может применяться как секция горизонтальная в зависимости от конкретного проекта.



Φ 630 II

Образец заказа: 630 А, медь, IP55, с 4-мя проводниками, стальной корпус

KLM-R - 06 - Cu - 55 - 4 - 1 - CP - □

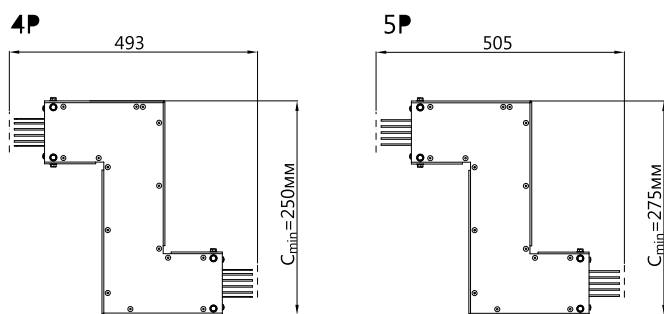
Примечание: возможно изготовление нестандартных углов, как по значению длины плеча, так и по значению угла.



На чертежах и в таблицах указана стандартная (минимальная) длина сторон секций смены направления. Возможно изготовление секций с нестандартными размерами под заказ.

Код ШП	Номинальный ток, А	4P				5P			
		Алюминий		Медь		Алюминий		Медь	
		С, мм	D, мм	С, мм	D, мм	С, мм	D, мм	С, мм	D, мм
00	100	218	181	-	-	248	211	-	-
01	160	218	181	218	181	248	211	248	211
02	250	218	181	218	181	248	211	248	211
03	315	218	181	218	181	248	211	248	211
04	400	218	181	218	181	248	211	248	211
05	500	267	206	218	181	267	206	248	211
06	630	298	237	267	206	298	221	267	221

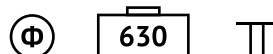
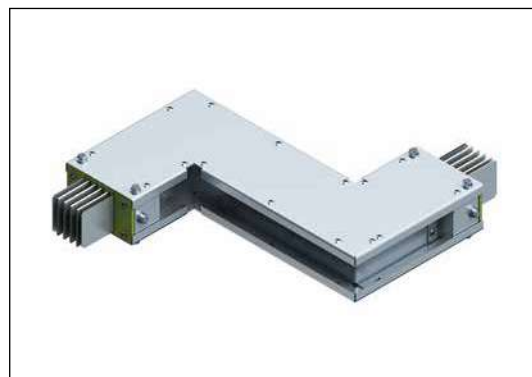
## 6 | Секция Z-образная горизонтальная ZD



### Описание

Z-образная горизонтальная секция применяется в тех случаях, когда соединение при помощи стандартных горизонтальных углов невозможно. Так же может применяться как горизонтально, так и вертикально, в зависимости от конкретного проекта.

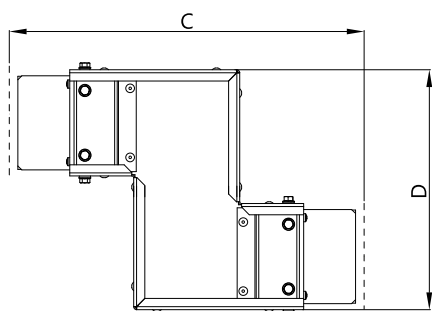
**Примечание:** данный элемент является нестандартным и изготавливается под проект индивидуально.  $C_{\min} = 250$  мм,  $C_{\max}$  уточняется у производителя оборудования.



**Образец заказа:** 630 А, медь, IP55, с 4-мя проводниками, стальной корпус

KLM-R - 06 - Cu - 55 - 4 - 1 - ZD - □

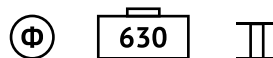
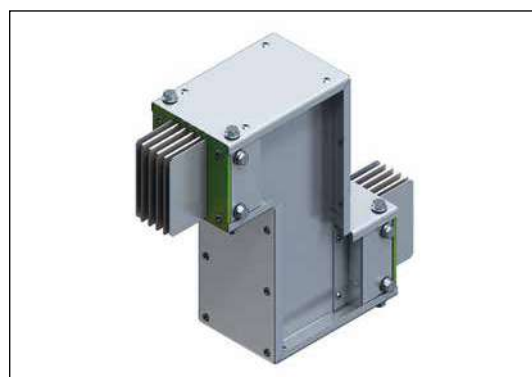
## 7 | Секция Z-образная горизонтальная ZP



### Описание

Z-образная вертикальная секция применяется в тех случаях, когда соединение при помощи стандартных вертикальных углов невозможно. Так же может применяться как вертикально, так и горизонтально, в зависимости от конкретного проекта.

Код ШП	Номинальный ток, А	4P, 5P			
		Алюминий		Медь	
		C, мм	D, мм	C, мм	D, мм
00	100	362	148	-	-
01	160	362	148	362	148
02	250	362	148	362	148
03	315	362	148	362	148
04	400	362	148	362	148
05	500	411	246	362	148
06	630	442	277	-	-



**Образец заказа:** 630 А, медь, IP55, с 4-мя проводниками, стальной корпус

KLM-R - 06 - Cu - 55 - 4 - 1 - ZP - □

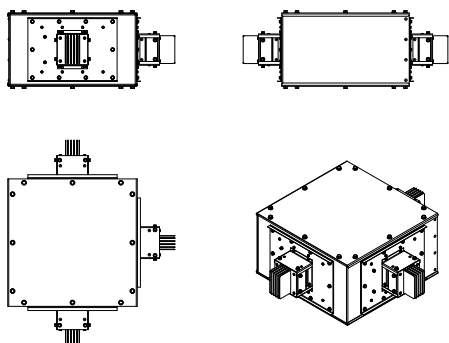
**Примечание:** данный элемент является нестандартным и изготавливается под проект индивидуально.  $C_{\max}$  уточняется у производителя оборудования.



Размер нестандартных элементов указывается в примечании к коду заказа. На чертежах и в таблицах указана стандартная (минимальная) длина сторон секций смены направления. Возможно изготовление секций с нестандартными размерами под заказ.



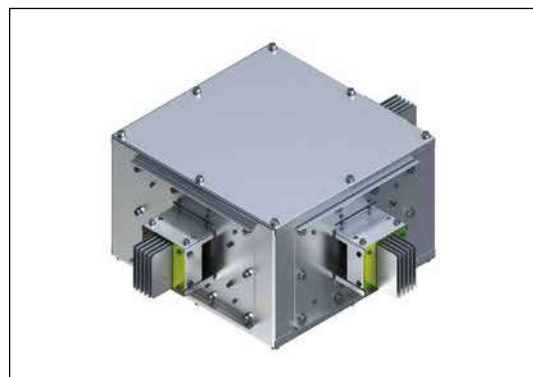
### 8 | Секция тройниковая горизонтальная TD



**Описание**

Секция тройниковая горизонтальная применяется для отвода энергии от шинпровода в горизонтальной плоскости. Может применяться как горизонтально, так и вертикально, в зависимости от конкретного проекта.

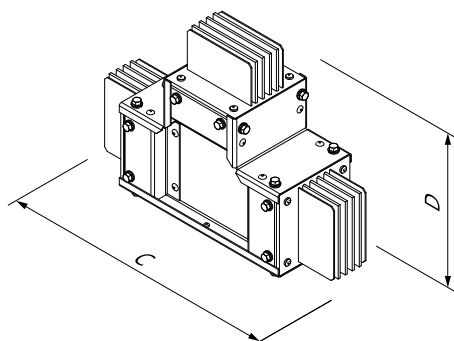
**Примечание:** подробные характеристики уточняются у производителя оборудования.



**Образец заказа:** 630 А, медь, IP55, с 4-мя проводниками, стальной корпус

KLM-R - 06 - Cu - 55 - 4 - 1 - TD - □

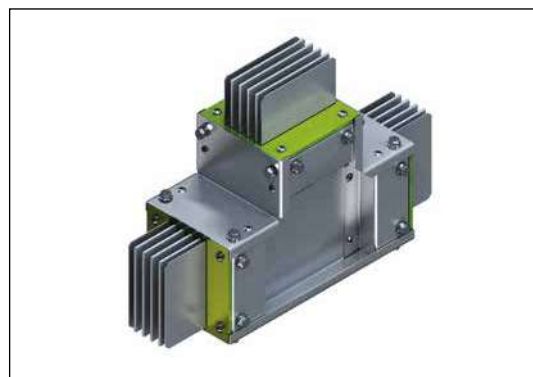
### 9 | Секция тройниковая вертикальная TP



**Описание**

Секция тройниковая вертикальная применяется для отвода энергии от шинпровода в вертикальной плоскости. Может применяться как вертикально, так и горизонтально, в зависимости от конкретного проекта.

Код ШП	Номинальный ток, А	4P, 5P			
		Алюминий		Медь	
		С, мм	D, мм	С, мм	D, мм
00	100	362	218	-	-
01	160	362	218	362	218
02	250	362	218	362	218
03	315	362	218	362	218
04	400	362	218	362	218
05	500	411	267	362	218
06	630	442	298	411	267



**Образец заказа:** 630 А, медь, IP55, с 4-мя проводниками, стальной корпус

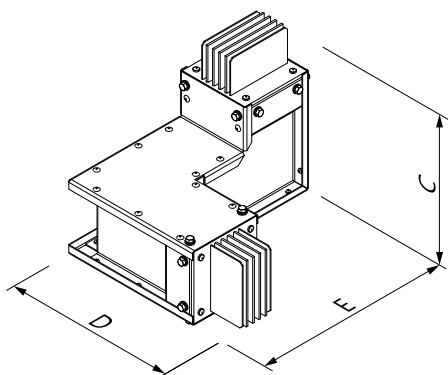
KLM-R - 06 - Cu - 55 - 4 - 1 - TP - □

**Примечание:** подробные характеристики уточняются у производителя оборудования.



На чертежах и в таблицах указана стандартная (минимальная) длина сторон секций смены направления. Возможно изготовление секций с нестандартными размерами под заказ.

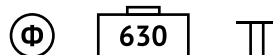
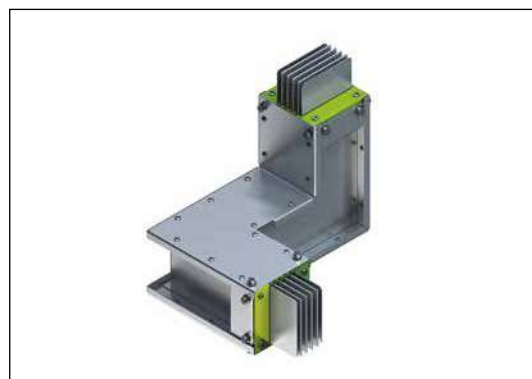
10 Секция угловая комбинированная ZDP



Описание

Секция угловая комбинированная применяется в тех случаях, когда соединение при помощи стандартных горизонтальных и вертикальных углов невозможно.

**Примечание:** данный элемент является нестандартным и изготавливается под проект индивидуально.  $C_{max}$  уточняется у производителя оборудования.



**Образец заказа:** 630 А, медь, IP55, с 4-мя проводниками, стальной корпус

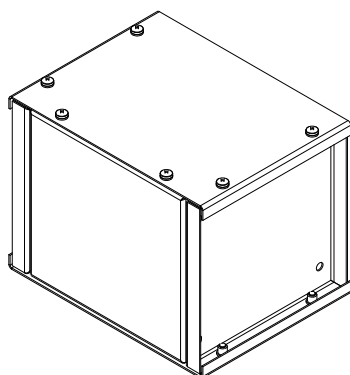
KLM-R - 06 - Cu - 55 - 4 - 1 - ZDP - □



На чертежах и в таблицах указана стандартная (минимальная) длина сторон секций смены направления. Возможно изготовление секций с нестандартными размерами под заказ.

Код ШП	Номинальный ток, А	4P						5P					
		Алюминий			Медь			Алюминий			Медь		
		C, мм	D, мм	E <sub>min</sub> , мм	C, мм	D, мм	E <sub>min</sub> , мм	C, мм	D, мм	E <sub>min</sub> , мм	C, мм	D, мм	E <sub>min</sub> , мм
00	100	218	309	199	-	-	-	248	321	211	-	-	-
01	160	218	309	199	218	309	199	248	321	211	218	309	199
02	250	218	309	199	218	309	199	248	321	211	218	309	199
03	315	218	309	199	218	309	199	248	321	211	218	309	199
04	400	218	309	199	218	309	199	248	321	211	218	309	199
05	500	267	309	248	218	309	199	267	309	260	218	309	199
06	630	298	340	279	267	309	248	298	340	291	267	309	248

11 Заглушка концевая EC



Описание

Концевая заглушка используется для изоляции и закрытия открытых токоведущих частей в конце трассы шинпровода.

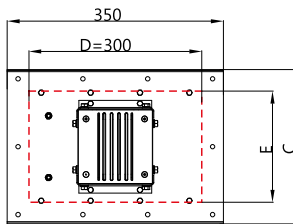
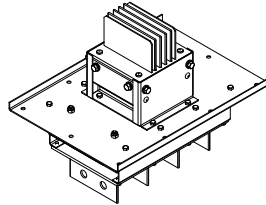
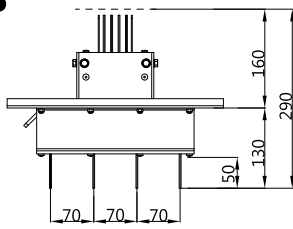


**Образец заказа:** 630 А, медь, IP55, с 4-мя проводниками, стальной корпус

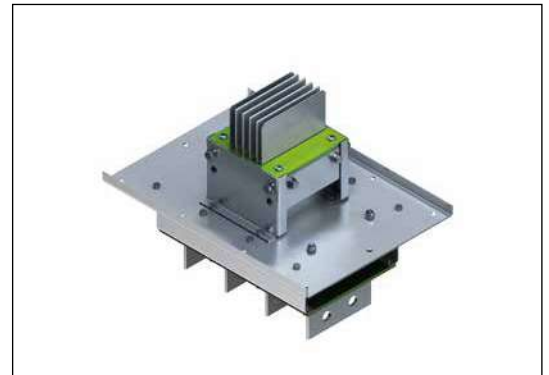
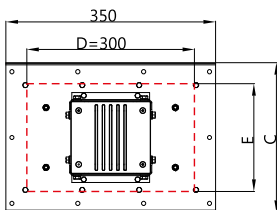
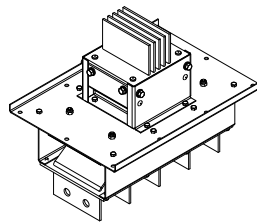
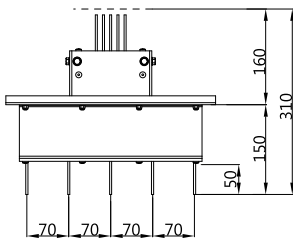
KLM-R - 06 - Cu - 55 - 4 - 1 - EC - □

12 | Секция присоединительная к панелям ATSC

4P



5P



Образец заказа: 630 А, медь, IP55, с 4-мя проводниками, стальной корпус

KLM-R - 06 - Cu - 55 - 4 - 1 - ATSC - □



При необходимости производитель выдает чертежи заказчику.

Описание

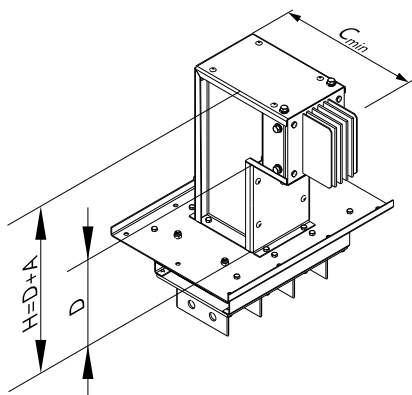
Секция присоединительная используется для ввода в панель и подключения шинопровода к сборным шинам щита. Также возможно использование секции для подключения к масляному трансформатору.

Данную секцию возможно изготовить с нестандартными характеристиками:

1. Расстоянием между флажками секции.
2. Длиной флажков секции.
3. Значением длины от фланца до оси болта стыка до 1000 мм. - S1

Код ШП	Номинальный ток, А	D, мм	4P, 5P			
			Алюминий		Медь	
			C, мм	E, мм	C, мм	E, мм
00	100	300	200	146	-	-
01	160	300	200	146	200	86
02	250	300	200	146	200	86
03	315	300	200	146	200	86
04	400	300	200	146	200	86
05	500	300	250	195	200	86
06	630	300	250	226	250	196

### 13 Секция присоединительная с вертикальным углом АТСП

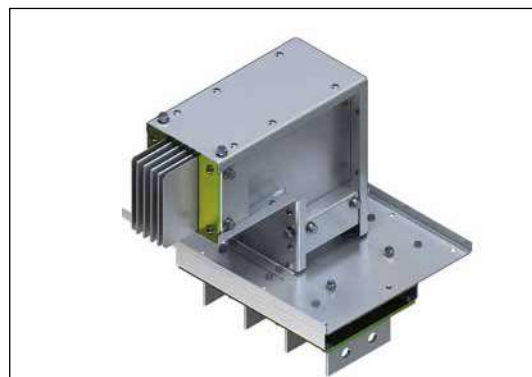


**Описание**

Секция присоединительная с вертикальным углом используется для ввода в панель и подключения к сборным шинам щита в тех случаях, когда соединение при помощи стандартных элементов невозможно.

Также возможно использование секции для подключения к масляному трансформатору.

Код ШП	Номинальный ток, А	4P, 5P	
		Алюминий	Медь
		C <sub>min</sub> , мм	C <sub>min</sub> , мм
00	100	218	-
01	160	218	218
02	250	218	218
03	315	218	218
04	400	218	218
05	500	267	218
06	630	267	218
08	800	-	267



**Образец заказа:** 630 А, алюминий, IP55, с 4-мя проводниками, стальной корпус

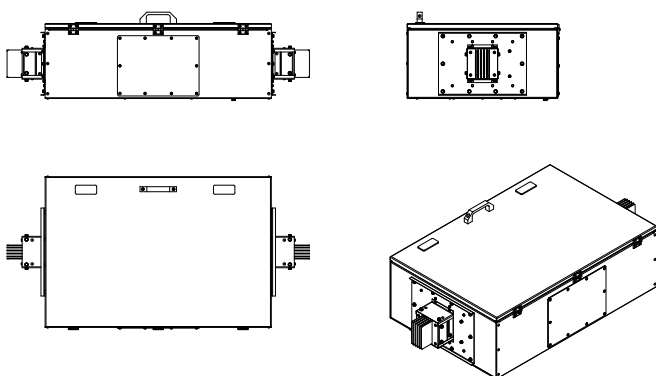
KLM-R - 06 - AL - 55 - 4 - 1 - ATSP - □

**Примечание:** данный элемент является нестандартным и изготавливается под проект индивидуально.

D<sub>min</sub> = 100 мм, D<sub>max</sub> уточняется у производителя оборудования.

Величину А см. в таблице на стр. 42.

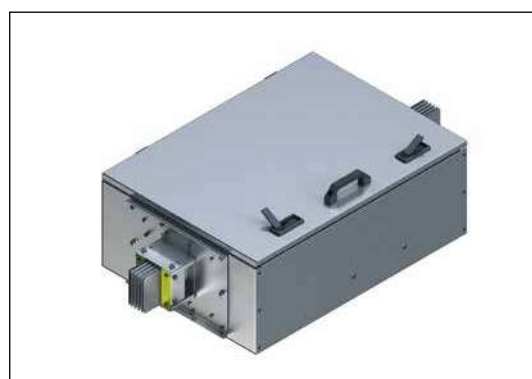
### 14 Секция центральная питающая АС



**Описание**

Центральная питающая секция используется для питания трассы шинпровода с центра линии трассы.

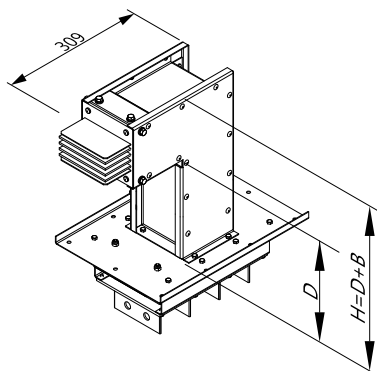
**Примечание:** подробные характеристики уточняются у производителя оборудования.



**Образец заказа:** 630 А, алюминий, IP55, с 4-мя проводниками, стальной корпус

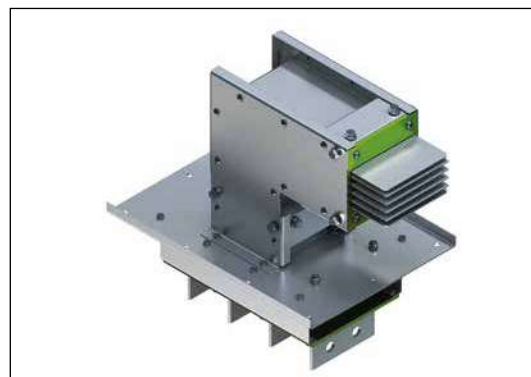
KLM-R - 06 - AL - 55 - 4 - 1 - AC - □

## 15 | Секция присоединительная с горизонтальным углом ATCD

**Описание**

Секция присоединительная с горизонтальным углом используется для ввода в панель и подключения к сборным шинам щита в тех случаях, когда соединение при помощи стандартных элементов невозможно.

Также возможно использование секции для подключения к масляному трансформатору.



**Образец заказа:** 1000 А, алюминий, IP55, с 4-мя проводниками, стальной корпус

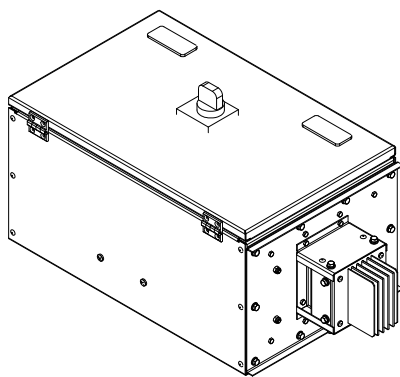
KLM-S - 10 - AL - 55 - 4 - 1 - ATCD -

**Примечание:** данный элемент является нестандартным и изготавливается под проект индивидуально.

$D_{\min} = 100$  мм,  $D_{\max}$  уточняется у производителя оборудования.

Величину **B** см. в таблице на стр. 42.

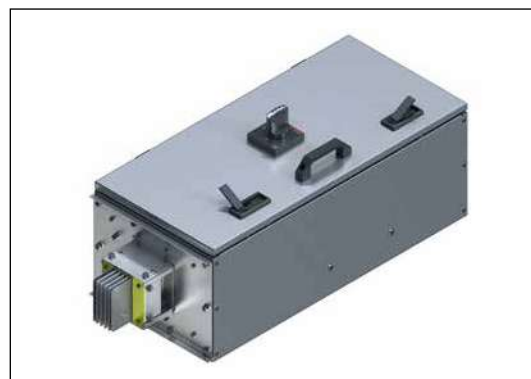
## 16 | Коробка конечного питания FEB

**Описание**

Коробка конечного питания используется для ввода/отбора энергии от шинпровода посредством гибкого кабеля при условии соблюдения правил нормативной документации.

Данный элемент возможно изготовить с нестандартными характеристиками:

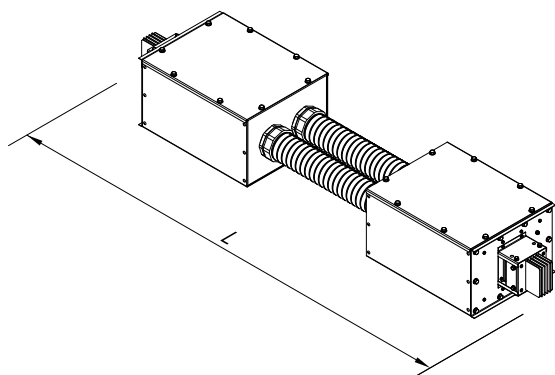
1. Положение пластинчатой муфты на корпусе кабельной коробки.
2. Количество и внутренний диаметр гермовводов на пластинчатой муфте.
3. Установленный в корпусе кабельной коробки автоматический выключатель и ручки управления от любого производителя. -  Y1
4. Габаритные размеры.



**Образец заказа:** 630 А, алюминий, IP55, с 4-мя проводниками, стальной корпус

KLM-R - 06 - AL - 55 - 4 - 1 - FEB -

## 17 Гибкая секция FIX



### Описание

Гибкая секция используется для прохождения трассы шинопровода через деформационный шов здания с перепадами уровня трассы.

Данный элемент возможно изготовить с нестандартными характеристиками:

1. Длина гибкой части.
2. Различные положения шин на входе и на выходе шинопровода.

Данный элемент является нестандартным и изготавливается индивидуально.



**Образец заказа:** 630 А, медь, IP55, с 4-мя проводниками, стальной корпус

KLM-R - 06 - Cu - 55 - 4 - 1 - **FIX** -

**Примечание:** подробные характеристики уточняются у производителя оборудования.

Значение L уточняется в примечаниях при размещении заказа на производство..

## 18 Комплект для огнестойкой проходки шинопровода FB

### Описание

Комплект для огнестойкой проходки шинопровода используется для прохода шинопровода через стены и перекрытия различных пожарных зон толщиной не менее 200мм.

Обеспечивает огнестойкость проходки шинопровода через стены и перекрытия не менее 180 минут согласно ГОСТ Р 53310-2009.п.4.1.

Комплект может устанавливаться на любой компонент шинопровода.

В спецификации на комплект для огнестойкой проходки шинопровода FB производителем рекомендуется отдельно включать материалы для заделки швов:

1. Противопожарный терморасширяющийся герметик;
2. Огнестойкая монтажная полиуретановая пена.



**Образец заказа:** 630 А, медь, IP55, с 4-мя проводниками, стальной корпус

KLM-R - 10 - Cu - 55 - 4 - 1 - **FB** -

**Примечание:** при заказе следует указать элемент, который будет оборудован огнестойкой проходкой.

20 | Редукционная секция RE

KLM-R - 06 - 02 - Cu - 55 - 4 - 1 - RE - Y1

Тип шинпровода

Код шинпровода вход

Код шинпровода выход

Код шинпровода	Номинальный ток, А
00	100
01	160
02	250
03	315
04	400
05	500
06	630
08	800

Материал проводника

Al – алюминий

Cu – медь

Примечания к обозначению секции

Наличие автомата в литом корпусе с ручкой управления	Y1
Наличие автомата в литом корпусе без ручки управления	Y0
Отсутствие автомата защиты (допустимо при снижении номинала шинпровода не более, чем на 2 номинала)	H

Обозначение секции

Наименование секции	Обозначение
Редукционная секция	RE

Материал корпуса шинпровода

1 – оцинкованная сталь

2 – крашенный корпус

3 – алюминиевый корпус

4 – нержавеющей сталь

Количество изолированных проводников

3 – 3L+PE(корпус)

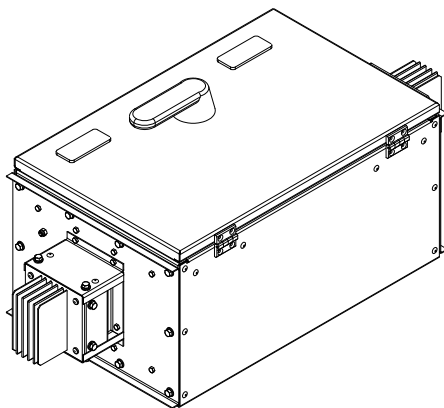
4 – 3L+N+PE(корпус)

5 – 3L+N+PE

6 – 3L+2N+PE

Степень защиты

55 – IP55



Описание

Редукционная секция используется для уменьшения пропускной способности шинпровода с защитой менее мощного участка линии.

Данный элемент возможно изготовить с нестандартными характеристиками:

1. Длина секции.
2. Коммутационное/защитное оборудование (автомат защиты, расцепитель, плавкая вставка). Также возможна установка мотора приводов с дистанционным управлением.
3. Любой шаг снижения номинала шинпровода.
4. Фазировка.
5. Расположение механизмов управления.



Образец заказа: 800–250 А, медь, IP55, с 4-мя проводниками, стальной корпус, с автоматом защиты в литом корпусе, наличие ручки управления

KLM-R - 08 - 02 - Cu - 55 - 4 - 1 - RE - Y1

Примечание: данный элемент является нестандартным и изготавливается под проект индивидуально. Подробные характеристики уточняются у производителя оборудования.

KLM-R - 06 - Cu - 55 - 4 - 1 - PB - 160 - Y1

**Тип шинопровода****Код шинопровода**

Код шинопровода	Номинальный ток, А
00	100
01	160
02	250
03	315
04	400
05	500
06	630
08	800

**Материал проводника**

Al – алюминий

Cu – медь

**Степень защиты**

55 – IP55

**Количество изолированных проводников**

3 – 3L+PE(корпус)

4 – 3L+N+PE(корпус)

5 – 3L+N+PE

6 – 3L+2N+PE

**Материал корпуса шинопровода**

1 – оцинкованная сталь

2 – крашенный корпус

3 – алюминиевый корпус

4 – нержавеющая сталь

**Примечания к обозначению секции**

Наличие автомата модульного	mod
Наличие автомата в литом корпусе с ручкой управления	Y1
Наличие автомата в литом корпусе без ручки управления	Y0
Коробка с возможностью отвода мощности кабелем	H

**Номинальный ток**

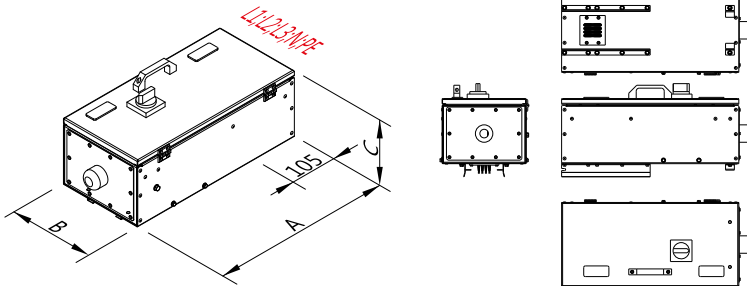
Для коробок отбора мощности Plug-in	160–250 А
Для коробок отбора мощности Bolt-on	160–630 А

**Обозначение секции**

Наименование секции	Обозначение
Коробка отбора мощности Plug-in Box	PB
Коробка отбора мощности Bolt-on Box	BB
Стыковочный элемент для коробки отбора мощности Bolt-on Box	GF



## 21 | Коробка отбора мощности типа Plug-in PB



### Описание

Коробка отбора мощности Plug-in устанавливается в окна отбора. Данный элемент возможно изготовить с нестандартными характеристиками:

1. Размер коробки отбора мощности.
2. Количество и размер гермовводов в пластине для муфты.
3. Коммутационное/защитное оборудование (автомат защиты, расцепитель).  
Также возможна установка мотора приводов с дистанционным управлением.
4. Установка аппарата защиты любого производителя.
5. Установка аппарата защиты заказчика.
6. Тип двери коробки отбора мощности (правая, левая, на болтах и т.д.).

Максимальный пропускной ток, А	А, мм	В, мм	С, мм
До 160	500	200	140
160-250	600	285	220



**Образец заказа:** коробка Plug-in 160 А с автоматом защиты в литом корпусе, без ручки управления для распределительного шинопровода 630 А, IP55, с 4-мя медными проводниками, стальной корпус

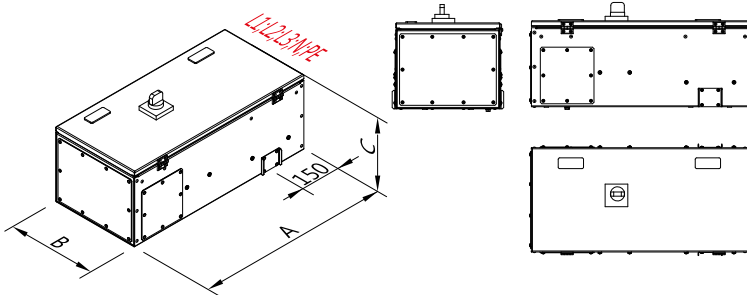
KLM-R - 06 - Cu - 55 - 4 - 1 - PB - 160 - Y0



Марка, тип и максимальный ток автомата защиты в коробке указывается отдельно в примечаниях к коду заказа.

**Примечание:** возможен монтаж и демонтаж коробки отбора мощности на шинопровод KLM-R под напряжением, не прикасаясь к открытым токоведущим частям.

## 22 | Коробка отбора мощности типа Bolt-on BB



### Описание

Коробка отбора мощности Bolt-on устанавливается в любое место стыковки двух секций. Данный элемент возможно изготовить с нестандартными характеристиками:

1. Размер коробки отбора мощности.
2. Количество и размер гермовводов в пластине для муфты.
3. Коммутационное/защитное оборудование (автомат защиты, расцепитель).  
Также возможна установка мотора приводов с дистанционным управлением.
4. Установка аппарата защиты любого производителя.
5. Установка аппарата защиты заказчика.
6. Тип двери коробки отбора мощности (правая, левая, на болтах и т.д.).

Максимальный пропускной ток, А	А, мм	В, мм	С, мм
250	750	350	290
400-630	850	350	290



**Образец заказа:** Коробка Bolt-on 630 А с автоматом защиты в литом корпусе, наличие ручки управления для распределительного шинопровода 800 А, IP55, с 4-мя медными проводниками, стальной корпус

KLM-R - 08 - Cu - 55 - 4 - 1 - BB - 630 - Y1



Марка, тип и максимальный ток автомата защиты в коробке указывается отдельно в примечаниях к коду заказа.

**Примечание:** коробка отбора мощности устанавливается только после отключения шинопровода от сети и проверки отсутствия напряжения. Для установки требуется специальный стык GF.

# ТЕХНИЧЕСКИЕ ХАРАКТЕРИСТИКИ

## Шинопроводы KLM-R с алюминиевыми шинами

Номинальный ток	A	100	160	250	315	400	500	630
<b>Общие характеристики</b>								
Напряжение изоляции	B	1000	1000	1000	1000	1000	1000	1000
Рабочее напряжение	B	1000	1000	1000	1000	1000	1000	1000
Частота Hz	Гц	50	50	50	50	50	50	50
<b>Допустимый ток</b>								
Устойчивость к пиковому току короткого замыкания (динамическому) 0,1 с	кА	41	41	41	45	45	93	93
Устойчивость к длительному току короткого замыкания (термическому) 1 с	кА	20	20	20	23	23	47	47
<b>Проводники</b>								
Размеры проводника	мм×мм	2,7×60	2,7×60	3×60	3,5×60	3,5×60	3,5×109	3,5×140
Сечение проводника	мм <sup>2</sup>	162	162	180	210	210	381	490
Индуктивное сопротивление X1	мОм/м	0,183	0,183	0,165	0,149	0,149	0,091	0,087
Активное сопротивление при номинальном токе R1	мОм/м	0,251	0,251	0,226	0,193	0,193	0,107	0,101

## Шинопроводы KLM-R с медными шинами

Номинальный ток	A	160	250	315	400	500	630	800
<b>Общие характеристики</b>								
Напряжение изоляции	B	1000	1000	1000	1000	1000	1000	1000
Рабочее напряжение	B	1000	1000	1000	1000	1000	1000	1000
Частота Hz	Гц	50	50	50	50	50	50	50
<b>Допустимый ток</b>								
Устойчивость к пиковому току короткого замыкания (динамическому) 0,1 с	кА	75	75	75	75	75	93	93
Устойчивость к длительному току короткого замыкания (термическому) 1 с	кА	43	43	43	43	43	47	47
<b>Проводники</b>								
Размеры проводника	мм×мм	3×60	3×60	3×60	3×60	3×60	3,5×60	3,5×90
Сечение проводника	мм <sup>2</sup>	180	180	180	180	180	210	315
Индуктивное сопротивление X1	мОм/м	0,149	0,149	0,149	0,149	0,149	0,116	0,108
Активное сопротивление при номинальном токе R1	мОм/м	0,14	0,14	0,14	0,14	0,14	0,071	0,067

# РАСЧЕТ ПОТЕРЬ

## Расчет потери напряжения $\Delta U$ в трассе шинопровода

$$\Delta U = \alpha \sqrt{3} I (R_1 \cos \varphi L + X_1 \sin \varphi L) 10^{-3}, [B]$$

где:

$\Delta U$  – величина потери напряжения, В;

$R_1$  – удельное активное сопротивление шинопровода при номинальном токе, мОм/м;

$X_1$  – удельное индуктивное сопротивление шинопровода, мОм/м;

$L$  – длина трассы шинопровода, м;

$I$  – номинальный ток шинопровода, А;

$\varphi$  – фазовый угол между напряжением и током рассчитываемой цепи, град.;

$\alpha$  – коэффициент распределения нагрузки.

Обозначение	$\alpha$	Распределение нагрузки
F – питание; L1, L2, L3, L4 – нагрузка.	1,00	
	0,50	
	0,25	
	0,25	
	0,125	

## Расчет потерь электроэнергии $\Delta W$ в трассе шинопровода

$$\Delta W = 3 (R_1^{KLM} - R_1^{busbar}) I^2 L T_{max} 10^{-6}, [кВт \cdot ч]$$

где:

$\Delta W$  – величина прироста потерь электроэнергии в шинопровode, кВт·ч;

$R_1^{KLM}$  – удельное активное сопротивление шинопровода KLM при номинальном токе, мОм/м;

$R_1^{busbar}$  – удельное активное сопротивление шинопровода-аналога, мОм/м;

$L$  – длина трассы шинопровода, м;

$I$  – номинальный ток шинопровода, А;

$T_{max}$  – число часов использования максимума нагрузок, час.

## Стоимость добавочных потерь в денежном эквиваленте

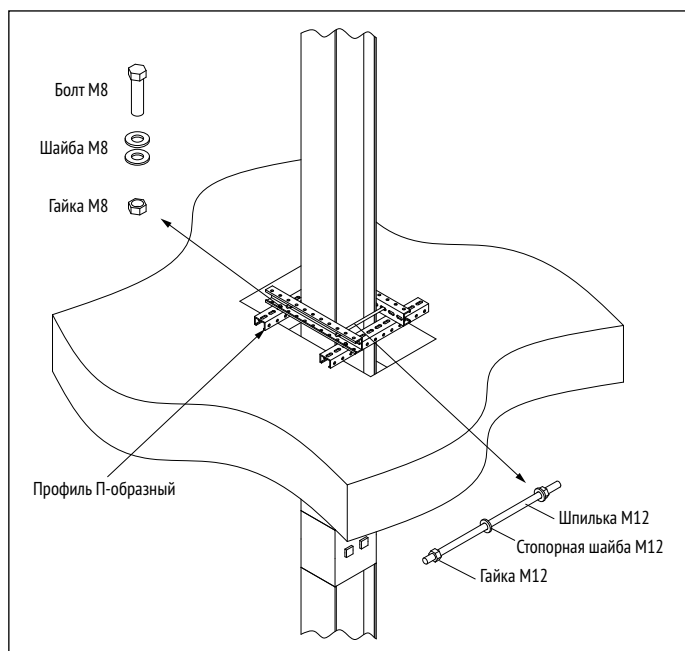
$$\Delta C = \Delta W c_1, [руб.]$$

где:

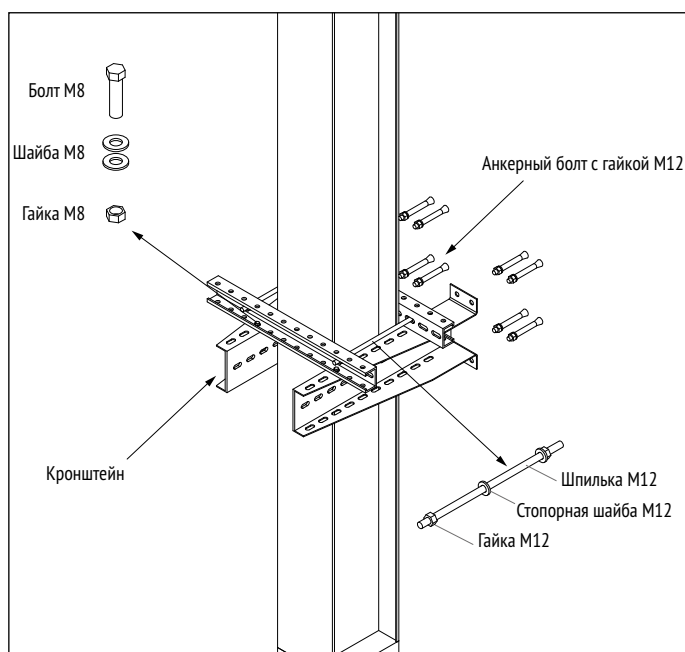
$c_1$  – цена электроэнергии, руб./кВт·ч

# КРЕПЛЕНИЕ ШИНОПРОВОДОВ

## Крепление к перекрытию вертикально



## Крепление к стене вертикально



## Рекомендуемые минимальные расстояния от перекрытий и стен

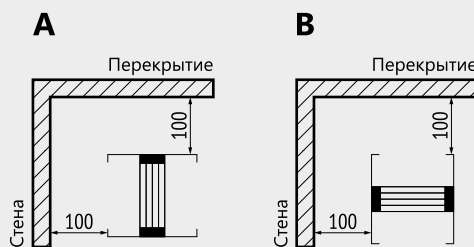


Рисунок 1. Пример расположения шинопровода шинами вертикально (А) и горизонтально (В).

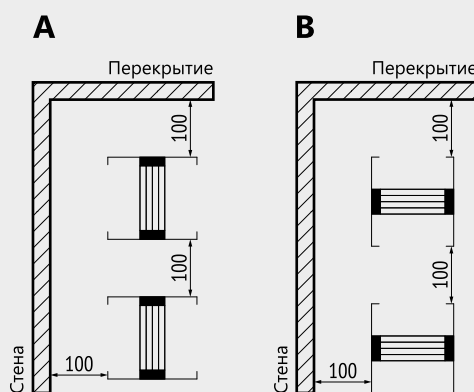


Рисунок 2. Пример расположения 2-х шинопроводов шинами друг под другом вертикально (А) и горизонтально (В).

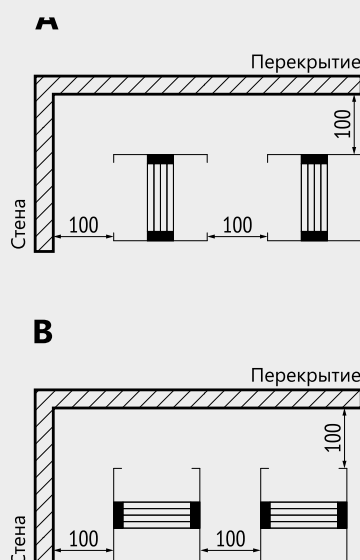
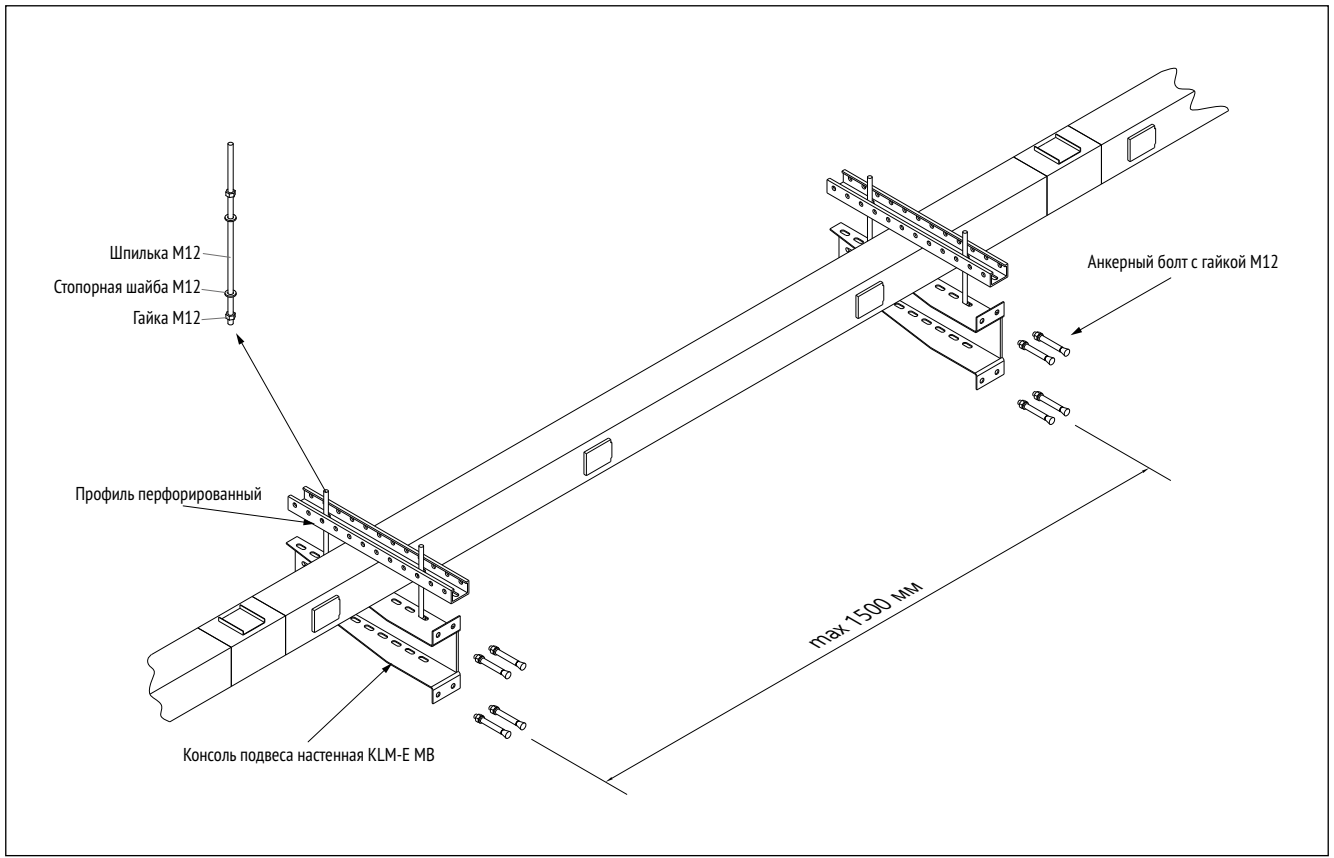


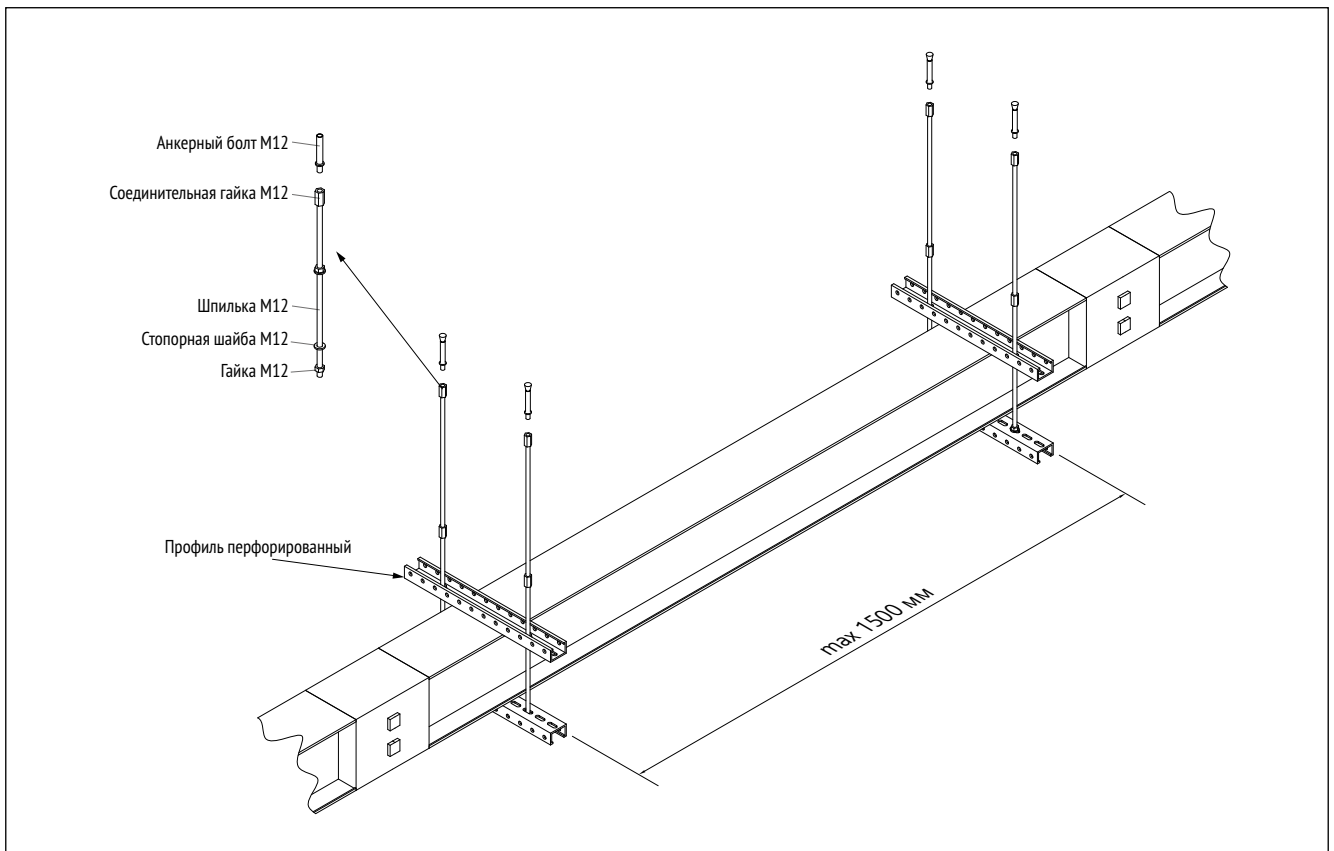
Рисунок 3. Пример расположения 2-х шинопроводов шинами рядом друг с другом вертикально (А) и горизонтально (В).

Вышеуказанные размеры являются рекомендуемыми для удобства монтажа. Все размеры даны в мм.

## Крепление к стене вертикально



## Крепление к перекрытию вертикально







# KLM-L

## Осветительные шинопроводы 25..40А

---

### Информация по разделу

В данном разделе представлена информация по осветительному шинопроводу KLM-L.

# КОДЫ СЕКЦИЙ ШИНОПРОВОДА KLM-L

KLM-L - 0040 - Cu - 55 - 5 - 3 - FE - S1

## Тип шинопровода

## Код шинопровода

Код шинопровода	Номинальный ток, А
0025	25
0040	40

## Материал проводника

Cu – медь

## Степень защиты

55 – IP55

## Количество изолированных проводников

- 2 – L+N+PE(корпус)
- 3 – L+N+PE
- 4 – 3L+N+PE(корпус)
- 5 – 3L+N+PE
- 10 – (3L+N+PE)х2

## Материал корпуса шинопровода

3 – алюминиевый корпус

## Примечания к обозначению секции

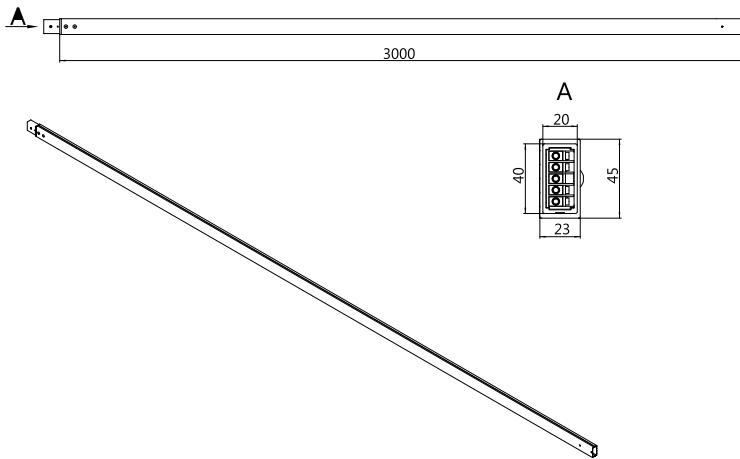
Нестандартный элемент размером по одной грани вдоль оси от 500 до 999 мм	S1
Нестандартный элемент размером по одной грани вдоль оси от 1000 до 1999 мм	S2
Нестандартный элемент размером по одной грани вдоль оси от 1999 до 2999 мм	S3

## Примечания к обозначению секции

№	Наименование секции	Обознач.	Стр.
1	Прямая секция стандартного размера	FE	65
2	Прямая секция с окнами отбора мощности	Pi	65
3	Заглушка концевая	EC	66
4	Центральная питающая секция	AC	66
5	Коробка питания (правая)	FEBR	67
6	Коробка питания (левая)	FEBL	67
7	Ответвительный разъем	PB	68
8	Ответвительный разъем с предохранителем	PBF	68
9	Гибкая секция	FLX	68
10	Усилитель стыка	FORC	69
11	Стандартное крепление	SFX	69



## 1 | Прямая секция стандартного размера FE



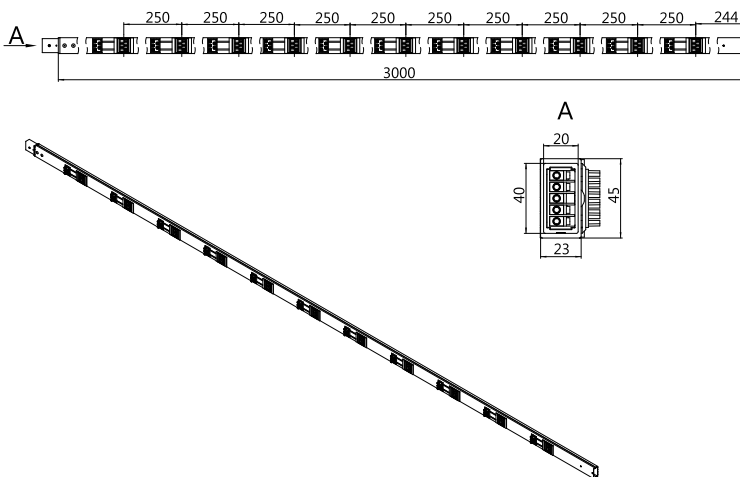
**Образец заказа:** 25 А, медь, IP55, с 3-мя проводниками, алюминиевый корпус

KLM-L - 0025 - Cu - 55 - 3 - 3 - FE - □

### Описание

Секция FE – прямая питающая секция без окон отбора мощности. Используется для транзитных участков трассы осветительного шинопровода.

## 2 | Прямая секция с окнами отбора мощности Pi



**Образец заказа:** 40 А, медь, IP55, с 5-ю проводниками, алюминиевый корпус, 6 окон отбора

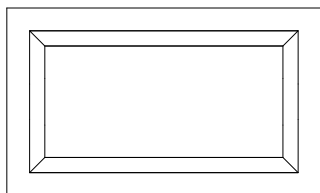
KLM-L - 0025 - Cu - 55 - 5 - 3 - Pi - 6

### Описание

Секция Pi используется для передачи и распределения энергии и позволяет быстро и без сложных монтажных работ устанавливать ответвительный разъем в специализированные окна отбора мощности.

Максимальное количество окон отбора мощности на стандартной секции осветительного шинопровода длиной 3000 мм – 6 шт. Необходимое количество окон отбора мощности указывается в комментариях к коду заказа.

### 3 | Заглушка концевая ЕС



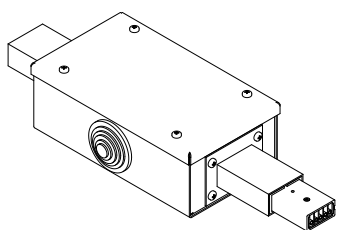
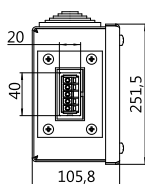
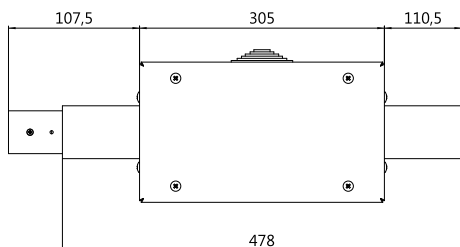
#### Описание

Концевая заглушка используется для изоляции токоведущих частей в конце трассы шинпровода.

**Образец заказа:** 25 А, медь, IP55, с 4-мя проводниками, алюминиевый корпус

KLM-L - 0025 - Cu - 55 - 4 - 3 - ЕС - □

### 4 | Центральная питающая секция АС



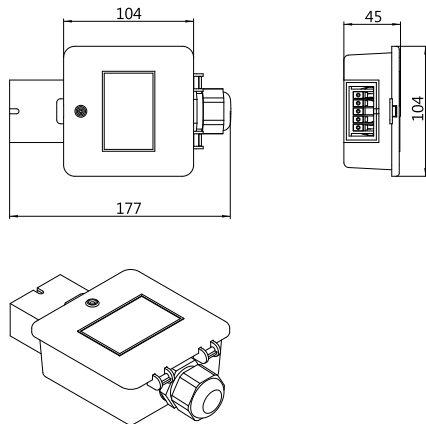
#### Описание

Центральная питающая секция используется для питания трассы шинпровода с центра линии трассы.

**Образец заказа:** 25 А, медь, IP55, с 4-мя проводниками, алюминиевый корпус

KLM-L - 0025 - Cu - 55 - 4 - 3 - АС - □

## 5 | Коробка питания (правая) FEBR

**Описание**

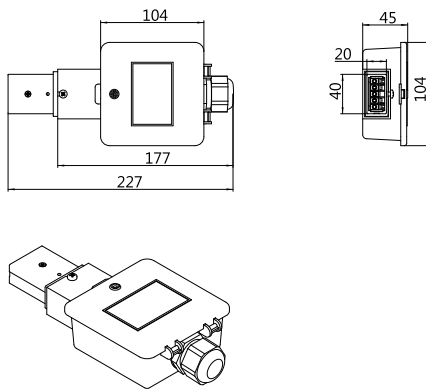
Коробка питания используется для питания/отбора энергии от шинопровода посредством гибкого кабеля при условии соблюдения правил нормативной документации.



**Образец заказа:** 25 А, медь, IP55, с 4-мя проводниками, пластиковый корпус

KLM-L - 0025 - Cu - 55 - 4 - 3 - FEBR - □

## 6 | Коробка питания (левая) FEBL

**Описание**

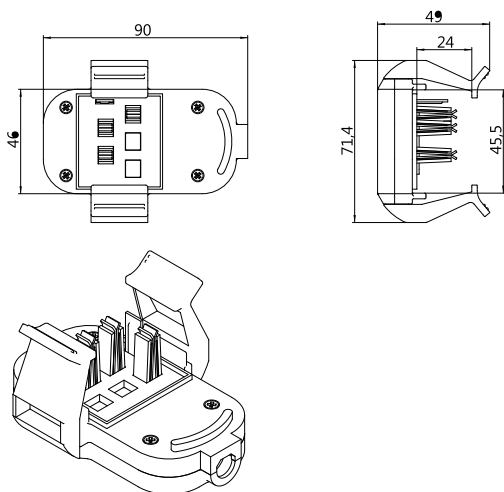
Коробка питания используется для питания/отбора энергии от шинопровода посредством гибкого кабеля при условии соблюдения правил нормативной документации.



**Образец заказа:** 25 А, медь, IP55, с 4-мя проводниками, пластиковый корпус

KLM-L - 0025 - Cu - 55 - 4 - 3 - FEBL - □

7, 8 | Ответвительный разъем РВ и РВF (max 10 А)



**Описание**

Ответвительный разъем используется для отбора энергии от шинпровода посредством гибкого кабеля при условии соблюдения правил нормативной документации.

**Примечание:** возможно исполнение с предохранителем. В этом случае в коде заказа указывается обозначение секции **PBF**.



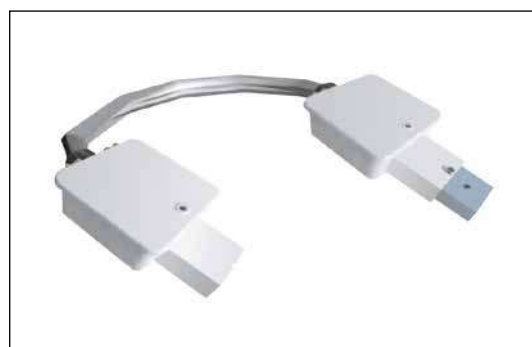
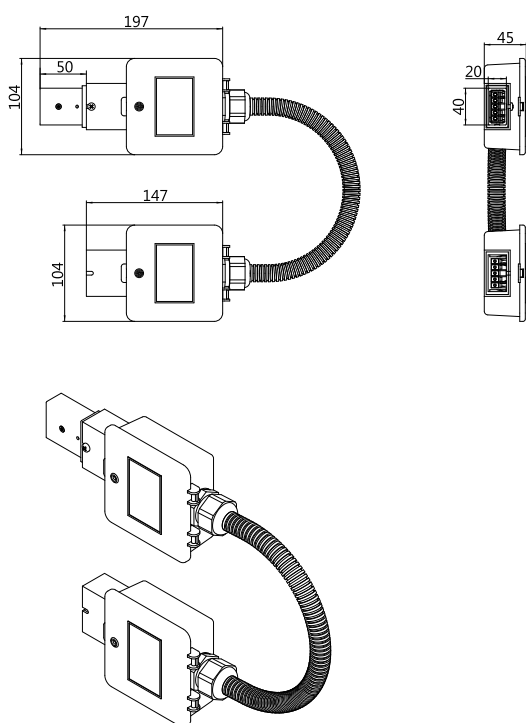
**Образец заказа:** линия 25 А, медь, IP55, с 5-ю проводниками, пластиковый корпус, без предохранителя

KLM-L - 0025 - Cu - 55 - 5 - 3 - PB - □

**Образец заказа:** линия 25 А, медь, IP55, с 5-ю проводниками, пластиковый корпус, с предохранителем

KLM-L - 0025 - Cu - 55 - 5 - 3 - PBF - □

9 | Гибкая секция FLX



**Образец заказа:** 40 А, медь, IP55, с 5-ю проводниками, пластиковый корпус

KLM-L - 0040 - Cu - 55 - 5 - 3 - FLX - □

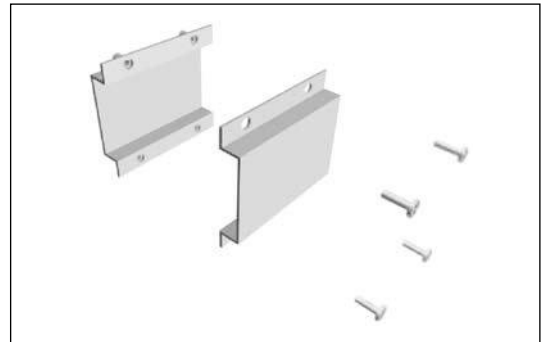
**Описание**

Гибкая секция используется для поворота трассы шинпровода.

## 10 | Усилитель стыка FORC

**Описание**

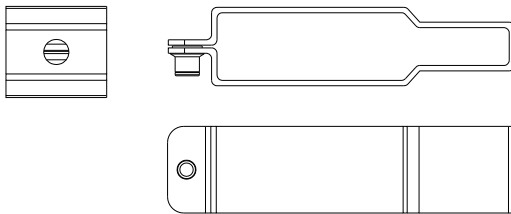
Усилитель стыка применяется в месте крепления двух шинопроводов. Рекомендуется применять при использовании большого количества светильников.



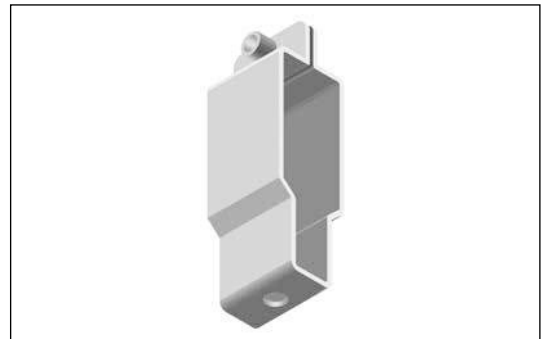
**Образец заказа:** 25 А, медь, IP55, с 4-мя проводниками, алюминиевый корпус

KLM-L - 0025 - Cu - 55 - 4 - 3 - FORC - □

## 11 | Стандартное крепление SFX

**Описание**

Стандартное крепление применяется для монтажа шинопроводов в проектное положение.



**Образец заказа:** 25 А, медь, IP55, с 4-мя проводниками, алюминиевый корпус

KLM-L - 0025 - Cu - 55 - 4 - 3 - SFX - □





# KLM-T

## Троллейные шинопроводы **10..400А**

---

### **Информация по разделу**

В данном разделе представлена информация по троллейному шинопроводу KLM-T.

# ИЗОЛИРОВАННЫЙ ОДНОПОЛЮСНЫЙ ШИНОПРОВОД

## ОПИСАНИЕ СИСТЕМЫ

Однополюсные шинопроводы KLM-T 0812 стандартно используются для питания козловых, мостовых и порталных кранов, технологического оборудования, но также они широко применяются для аттракционов и транспортных пассажирских систем. Более чем за 35 лет своего применения шинопроводы зарекомендовали себя как надёжное и проверенное устройство для питания подвижных механизмов.

Изолированный однополюсный шинопровод является безопасным, защита токопроводящих шин отвечает Европейским требованиям (CE) и действующим международным стандартам.

С различными изоляционными материалами система шинопроводов KLM-T 0812 может использоваться при температурах до 115 °С. Это эквивалентно работе при постоянной температуре 85 °С со 100 % нагрузкой. Контактный шинопровод временно может выдержать окружающую температуру до 125 °С.

Шины выполняются из токопроводящего материала — меди, нержавеющей стали, а также из алюминиевого сплава в морском исполнении (стойкого к морской воде) с контактной поверхностью из нержавеющей стали.

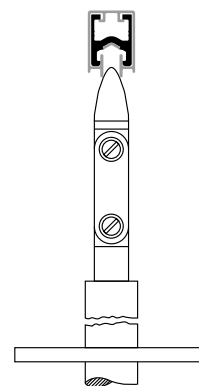
С помощью частичной компенсации расширения (компенсация теплового расширения в каждой шине) системы длиной до 200 метров могут быть реализованы без использования дополнительных секций расширения (с учётом расположения системы и температуры окружающей среды).

Безопасные, улучшенные элементы соединения системы и подвесные держатели шин в сочетании с дополнительными монтажными кронштейнами позволяют быстро и экономично собирать систему.

Conductix-Wampfler расширяет ассортимент систем KLM-T 0812 более мощными системами KLM-T 0813, предлагая проверенные и надёжные решения для

Вашего применения. Наши поставители и партнёры, работающие по всему миру, будут с Вами от планирования до внедрения, включая сервис.

Пластиковая изоляция проводящих шин окрашена в жёлтый цвет, в соответствии с общими правилами маркировки, а шина PE («заземление») дополнительно отмечена непрерывной полосой зелёного цвета. Также возможен заказ окраски шин в другой цвет с любым минимальным количеством.








Проводники шинопроводов являются безопасными и защищены от прикосновения. Защита контактов тестирована в соответствии с IEC / UL / NEMA от прикосновения пальцами (посторонние предметы более 12 мм).

### Преимущество системы:

- Проводники изготавливаются из различных материалов.
- Защита от прикосновения пальцами.
- Используются по всему миру.
- Модульная, расширяемая система.
- Шины могут быть изогнуты в контактное кольцо или дугу на заводе или на месте монтажа.
- Изоляция выполнена из самозатухающегося пластика по стандарту UL-94.
- Окраска в жёлтый защитный цвет.
- Предназначена для 100 % рабочего цикла в соответствии с Европейскими стандартами.
- Самоустанавливающиеся подвесные держатели.
- Шинопроводы стойки к морской воде.
- Нанесение контактных поверхностей на шины из алюминия и нержавеющей стали выполнено по специальной антикоррозионной бесшовной технологии.



## ТЕХНИЧЕСКИЕ ХАРАКТЕРИСТИКИ

Шинопровод/шины	Алюминий		Медь		Нержавеющая сталь
	КЛМ-T-081213	КЛМ-T-081214	КЛМ-T-081215	КЛМ-T-081216	КЛМ-T-081217
Артикул					
Номинальный ток, А При 100 % рабочем цикле и 35 °С (номинальное значение) / При 60 % рабочем цикле и 20 °С	200/ 260 	320/ 380 	250/ 320 	400/ 480 	25/ 32 
Ном. напряжение, В	690 (UL 660 В) – мин. 24 В / 1А (минимальная нагрузка)				
Степень защиты	Вертикальное расположение токоёмников: IP23 (DIN EN 60529); горизонтальное расположение токоёмников: IP21 (DIN EN 60529)				
Уровень защиты	Защита от прикосновения пальцами				
Положение шин	Горизонтальное с токоёмником снизу; вертикальное с токоёмником сбоку, но только в закрытых помещениях				
Область применения	Краны, пассажирские транспортные системы и т.п.				
Окружающая среда	Внутри помещения или на открытом воздухе (см. класс защиты)				
Расстояние между подвесами, м	1.5 (59.1 дюйм), стандартно от 1.4 до 1.5				
Длина шины, мм	4000 (157.5 дюймов) (при температуре 20 °С / допуск ± 3 мм)				
Длина системы, м	Неограниченная (в зависимости от количества вводов питания, температуры и количества расширительных секций)				
Внешние размеры, мм	18 x 26 (сечение шины)				
Расстояние между шинами, мм	50 (1.97 дюймов) - минимальное расстояние между шинами (может быть увеличено при необходимости)				
Скорость перемещения, м/мин	до 600 м/мин на прямолинейных сплошных участках без переходных воронок и воздушных разрывов				
Линейное расширение	В системах до 200 м компенсация расширения не требуется, в системах более 200 м необходимо использовать расширительные секции				
Допустимая окружающая температура	От -40 °С до +55 °С (+85 °С с использованием высокотемпературной изоляции / PPE + SB)				
Максимальная температура шины	+85 °С (+115 °С с использованием высокотемпературной изоляции / PPE + SB, кратковременно +125 °С)				
Температура хранения	От -40 °С до +40 °С (сухое хранение; отсутствие возможности образования конденсата)				
Проводник шины	Электролитическая медь, стойкий к морской воде алюминий с контактной поверхностью из нержав. стали, нержавеющая сталь				
Изоляция шины	Стабилизированный закалённый PVC пластик (стандартный) и PPE + SB (термостойкий для использования внутри помещения)				
Диэлектрическая прочность	22.4 кВ/мм в соответствии с DIN 53481				
Индекс сопротивления пробою	400 < CTI в соответствии с IEC 112 / VDE 0303				
Воспламеняемость/ пожарная безопасность	Отвечает требованиям изоляционных материалов в соответствии с UL 94 V-0; Огнестойкий и самозатухающий (IEC DIN EN 60895-11-10B), безгалогеновый PPE-SB				
Местные стандарты	UL / CSA / ГОСТ-Р / EAC				
Цвет изоляции шины	Предупреждающий цвет RAL 1018 «жёлтый цинк», RAL 1021 «темно-жёлтый» для шин в термостойком исполнении				

## СТАНДАРТЫ

DIN EN 60664-1, VDE 0110-1:2008-1	Согласование изоляции электрооборудования низкого напряжения – Часть 1: Нормы, требования и испытания (IEC 60664-1:2007); Немецкое издание EN 60664-1:2007
DIN EN 60204-1, VDE 0113-1:2007-06	Безопасность механизмов, электрооборудование машин – Часть 1: Общие требования (IEC 60204-1:2005, modified); Немецкое издание EN 60204-1:2006
DIN EN 60529, VDE 0470-1:2000-09	Класс защиты с использованием корпусов (IP код): (IEC 60529:1989 + A1:1999); Немецкое издание EN 60529:1991 A1:2000
DIN EN 60243-2, VDE 0303-22:2001-10	Электрическая прочность изоляционных материалов, процедура тестирования – Часть 2: Дополнительные требования к тестированию на постоянном токе (IEC 60243-2:2001); Немецкое издание EN 60243-2:2001
DIN EN 60093, VDE 0303-30:1993-12	Процедура тестирования электрической изоляции: Удельная диэлектрическая прочность и удельное диэлектрическое сопротивление электроизоляционных материалов (IEC 60093:1980); Немецкое издание HD 429 S1:1983
DIN EN 60167, VDE 0303-31:1993-12	Процедура тестирования электрической изоляции: Сопротивление твёрдых электроизоляционных материалов (IEC 60167:1964); Немецкое издание HD 568 S1:1990

# ОБЩАЯ ИНСТРУКЦИЯ

## ОБЛАСТЬ ПРИМЕНЕНИЯ

Данные системы предназначены для электроснабжения подвижных механизмов с номинальным током до 400 А и напряжением до 690 / 1000 В. Основной областью применения являются крановые установки, транспортные пассажирские системы, и другие рельсовые системы, а также складские поисковые системы хранения и подобные решения с одним или более подвижными механизмами. Изготовление изогнутых элементов шин может быть осуществлено либо на заводе, либо на месте монтажа при помощи гибочного устройства.

Используемый изоляционный материал является устойчивым ко многим факторам, характерным для промышленных условий, в зависимости от их концентрации и времени действия. В зависимости от типа системы все её металлические части выполняются из меди, нержавеющей стали или устойчивого к морской воде алюминия и должны быть подобраны в соответствии с требованиями предъявляемыми к этим материалам.

Прежде чем применять шинопроводы серии 0812 в критических условиях окружающей среды, в таких как установки цинкования, травильные установки, на предприятиях по производству компоста и в цехах с повышенной концентрацией химических веществ (например, растворители, ароматические соединения, бензол и т.п.), пожалуйста, обратитесь в компанию за консультацией.

## ВЫБОР

Существует несколько определяющих факторов в выборе и проектировании шинопроводов. Основными характеристиками являются токовая нагрузка (общий ток, необходимый для питания систем, — важно не путать с максимальным током нагрузки или максимально установленной мощностью) и потери напряжения в системе. Здесь мы смотрим на самый длинный участок в системе между точкой подвода питания и движущимся механизмом в момент пуска. Основным показателем в этом вопросе является падение напряжения. В зависимости от материала проводника и сечения шины при одинаковой длине и величине тока падение напряжения может быть разным. Шинопровод выбирается с точки зрения показателей потери напряжения, когда его значение лежит в пределах разрешённого диапазона,

обычно он составляет 2–5 %, но не более 10 %, включая кабель подвода питания.

Шинопроводы классифицируются по различным токовым нагрузкам. Это соответствует требованию к максимальному значению протекающего по шинопроводу тока, основанному на измерениях при стандартных параметрах — температуре окружающей среды 35 °С и рабочем цикле ПВ = 100 % (в соответствии с IEC — непрерывная нагрузка более 10 мин). Если рабочий цикл и средняя температура ниже, то токи могут быть пересчитаны. Дополнительная информация по расчёту шинопроводов и спецификация с поправками номинальных токов представлены на стр. 89.

## ЭЛЕКТРОБЕЗОПАСНОСТЬ

Изолированные однополюсные шинопроводы серии 0812 спроектированы согласно принятым международным стандартам отвечающим современным требованиям по безопасности предъявляемым к шинопроводам и соответствуют стандарту DIN EN 60529 (степень защиты IP 23). Они отвечают общим требованиям к классификациям, сформулированным в стандартах DIN EN 60204, часть 32 — требования по электробезопасности для грузоподъёмного оборудования.

Контактные шинопроводы и их комплектующие имеют высокую степень защиты. Благодаря защите электрических контактов невозможен контакт между частями тела человека и токоведущими частями (защита от касания пальцами DIN VDE и EN /NEMA тест/ защита от инородных предметов более 12 мм). Токосъёмники также спроектированы так, что прикосновение к токоведущим частям невозможно, но в зонах где они выходят из шинопроводов, таких как переходные воронки и стрелки, они должны быть дополнительно закрыты защитным корпусом или дополнительным увеличением расстояния до контакта.

Установки с напряжением более 25 В постоянного тока и 60 В переменного тока в общедоступных местах должны быть обеспечены крышками, или проходить вдали от общедоступных мест, или быть защищены любым другим способом. Установки, в которых изоляционные свойства из-за наличия пыли могут быть снижены, должны проходить вдали от общедоступных мест и должны быть помечены специальным предупреждающим знаком, как высоковольтное электрическое оборудование. В зонах с высоким рабочим напряжением (> 690 В) и при установке

в зонах с высоким уровнем загрязнения токопроводящей пылью и влажностью, должны использоваться изоляторы.

Однополюсная система может быть построена с любым количеством полюсов и может быть расширена по модульному принципу. Части заземляющего проводника помечены зелёным или жёлто-зелёным цветом и не могут быть использованы в качестве фазных. Используя элементы установки и систему позиционирования невозможно включить токосъёмник заземления в фазную шину, также невозможно поменять фазы местами. Мы рекомендуем оснащать контакт РЕ (контакт заземления) двойным токосъёмником (частично указаны в качестве стандартных).

## МЕХАНИЧЕСКАЯ ЗАЩИТА

Следует обращать внимание на расстояние между подвижной и неподвижной частями системы, которое должно быть не менее 0,5 м, чтобы уменьшить вероятность столкновения подвижной части механизма и шинпровода, или должны быть приняты меры для уменьшения этого риска.

В условиях открытого монтажа, например, над проезжей частью, обратитесь к нам за консультацией и рекомендациями.

## ИСПОЛЬЗОВАНИЕ ШИНОПРОВОДОВ

Контактные шинпровода классифицируются как компоненты и части установок согласно машиностроительной директиве MRL 2006/42/EC. Шинопровода серии 0812 отвечают нормам и стандартам, предъявляемым к его компонентам. При установке шинпровода на конечный объект должны быть учтены требования предъявляемые к установке на данном объекте и монтаж должен быть выполнен в соответствии с инструкциями по монтажу для данного места установки.

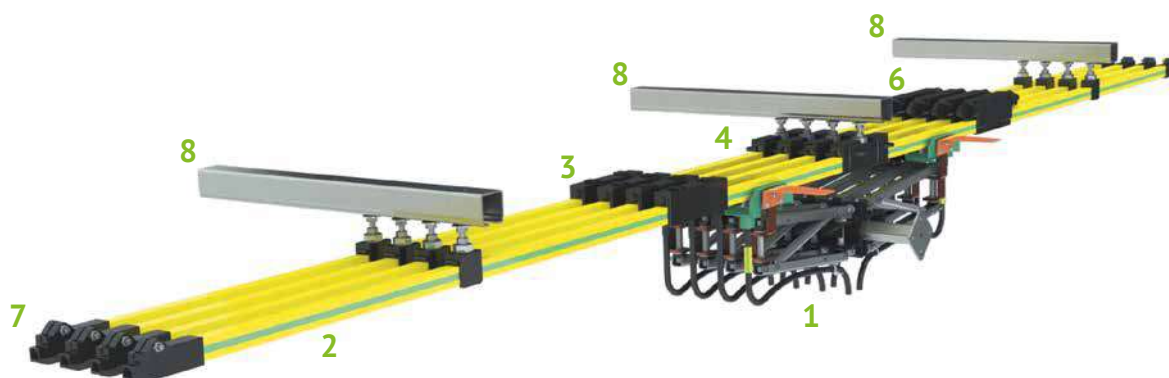
## ИСПОЛЬЗОВАНИЕ ВНЕ ПОМЕЩЕНИЙ

При использовании вне помещений шинпровода должны быть настолько защищены, насколько это возможно. При использовании в зонах с высокой влажностью и низкой температурой возникает риск образования конденсата и образование льда на поверхности контакта. При таких условиях окружающей среды шинпровода, в особенности алюминиевые, необходимо оборудовать опцией подогрева. Наш отдел продаж готов помочь Вам в этих вопросах.

## СЕРТИФИКАЦИЯ

Представленная линейка шинпроводов отвечает международным требованиям и разработана в соответствии со стандартами применяемыми в странах Евросоюза. В дополнение к стандартам IEC/EN продуктовая линейка сертифицирована по UL/CSA, ГОСТ-Р и EAC.

# СТРУКТУРА СИСТЕМЫ

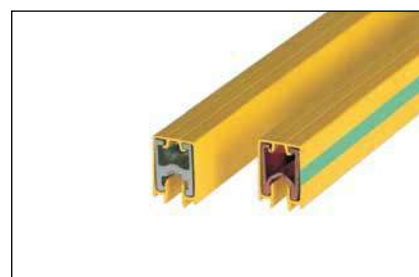
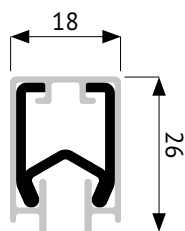


1. **Токосъёмник:** Подключается к подвижной части механизма. Осуществляет контакт в момент скольжения по шинпроводу. Могут быть разных размеров, одинарными или сдвоенными.
2. **Контактный шинпровод:** Самонесущий профиль, изготовленный из проводящего материала в безопасном изолированном корпусе.
3. **Соединители шинпровода:** Зажимные соединители имеют изолированную крышку. Могут быть удалены только с помощью инструмента (требования безопасности).
4. **Фиксирующие зажимы:** Зажимной элемент для неподвижной фиксации шины в системе. Позволяет шине расширяться в обе стороны от точки фиксации.
5. **Подвесные держатели:** Свободно вращающиеся и самоустанавливающиеся держатели имеют защёлку, обеспечивающую быстрый монтаж. Позволяют шинпроводу свободно скользить при температурном расширении.
6. **Линейный ввод питания:** Используется в качестве соединителя шинпровода. Универсальное подключение одножильным проводом диаметром до 17 мм.  
**Расширительная секция (не показано):** Изменение температуры сопровождается изменением линейной длины шины. Расширительная секция используется для компенсации расширения в системах длиной более 200 метров, в системах с несколькими подвижными точками или в изогнутых системах.
7. **Концевые заглушки:** Используются для защиты от случайного прикосновения.
8. **Кронштейны**  
**Переходная воронка (не показано):** Для участков, на которых токосъёмник в процессе движения выходит из контакта с шинпроводом.  
**Воздушный разрыв (не показано):** Для изоляции участков необходимых, например, для проведения ремонтных работ

## ПРЕИМУЩЕСТВА СИСТЕМЫ

- Надёжная, испытанная конструкция для применения в промышленности
- Безопасная конструкция шинпровода с защитой проводника от прикосновения (защита от прикосновения пальцем)
- Отвечает требованиям национальных и международных стандартов
- Максимальная заводская готовность
- Возможность наращивания системы в дальнейшем
- Частичные компенсации теплового расширения
- Простая установка
- Дополнительные элементы повышающие безопасность
- Окраска шин в предупредительный цвет RAL 1018/1021
- CE-совместимый дизайн
- Возможность скомпоновать любое количество полюсов

## Изолированные контактные шины (контактный шинопровод)



## Описание

В стандартном варианте в шинопроводе в качестве проводника применяются электролитическая медь и алюминий. Медь, обладая хорошей проводимостью, является идеальным проводником, но имеет ограничения в условиях агрессивных и коррозионных сред. В качестве альтернативы предлагаются недорогие алюминиевые проводники с контактной поверхностью из нержавеющей стали. При помощи специальной бесшовной технологии нержавеющая сталь прочно соединяется со стойким к морской воде алюминием, объединяя преимущества обоих материалов, то есть хорошую электропроводность и низкий износ, и полностью исключая недостатки, присутствующие на рынке у других шинопроводов из алюминия со вставкой из нержавеющей стали.

Как вариант, для передачи малых токов и сигналов управления, успешно применяются шинопроводы полностью изготовленные из нержавеющей стали. Безопасная конструкция токоведущей шины выполнена из проводника с защитной изоляцией. В качестве стандартного изоляционного материала применяется специальный ПВХ пластик. Для высокотемпературных сред изоляция шин изготавливается из безгалогенового пластика PPE+SB.

## Примечания:

- Стандартная длина шины: 4000 мм
- Окраска корпуса: безопасный цвет RAL 1018 (PVC) / RAL 1021 (PPE+SB)
- PH = Фазная шина (далее «Фаза»)  
PE = Шина заземления (далее «Земля»)

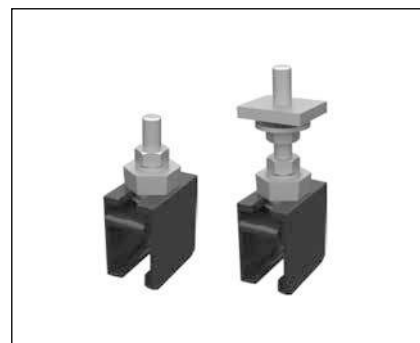
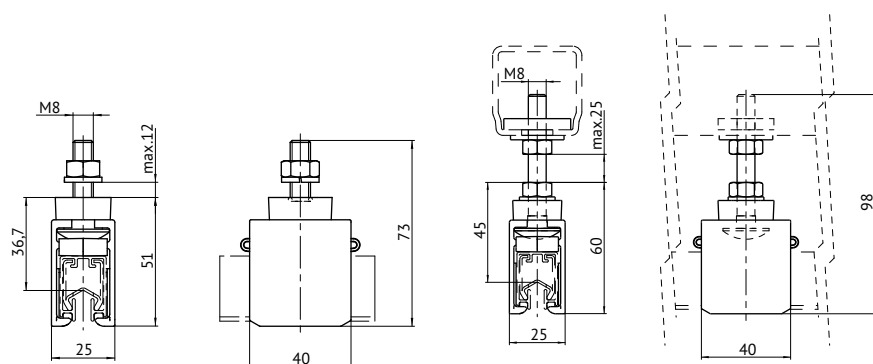
Материал		Нержавеющая сталь	Алюминий (с контактом из нержавеющей стали)			Медь	
Номин. ток (100 % рабочего режима)		25 А	200 А	320 А	250 А	400 А	
Номин. ток (60 % рабочего режима)		32 А	260 А	380 А	320 А	480 А	
Вес медной шины		—	—	—	0,59 кг/м	0,92 кг/м	
Стандартная изоляция при окружающей температуре до +55 °С							
Артикул	PH	KLM-T-081217 - 4 x 11	KLM-T-081213 - 4 x 11*	KLM-T-081214 - 4 x 11*	KLM-T-081215 - 4 x 11	KLM-T-081216 - 4 x 11*	
	PE (полоса зелёного цвета)	KLM-T-081217 - 4 x 12	KLM-T-081213 - 4 x 12*	KLM-T-081214 - 4 x 12*	KLM-T-081215 - 4 x 12	KLM-T-081216 - 4 x 12*	
Изоляция при окружающей температуре до +85 °С							
Артикул	PH	KLM-T-081217 - 4 x 21	KLM-T-081213 - 4 x 21	KLM-T-081214 - 4 x 21	KLM-T-081215 - 4 x 21	KLM-T-081216 - 4 x 21	
	PE (полоса зелёного цвета)	KLM-T-081217 - 4 x 22	KLM-T-081213 - 4 x 22	KLM-T-081214 - 4 x 22	KLM-T-081215 - 4 x 22	KLM-T-081216 - 4 x 22	
Технические характеристики							
Сечение проводника, мм <sup>2</sup>		70	100	120	70	110	
Сопротивление при DC [Ω/1000 м] 20 °С		1,160	0,358	0,267	0,278	0,168	
Сопротивление при DC [Ω/1000 м] 35 °С		1,163	0,377	0,282	0,298	0,178	
Полное сопротивление [Ω/1000 м] 20 °С/50 Гц		1,160	0,361	0,297	0,307	0,209	
Полное сопротивление [Ω/1000 м] 30 °С/50 Гц		1,163	0,347	0,306	0,321	0,217	
Вес, кг		2,5	1,7	1,8	2,7	4,1	
Минимальный радиус изгиба	горизонтальный	По запросу (в зависимости от наружного/внутреннего исполнения, горизонтального/вертикального исполнения и материала применяемой шины)					
	вертикальный						

\*Стандартные позиции

Возможна поставка шин с длинами 1, 2 и 3 м по дополнительному запросу.

Артикул для нестандартного заказа: KLM-T-0812xx \_\_ длина x \_\_ (длина = 1 для 1 м, 2 для 2 м и 3 для 3 м) короткая длина по запросу – например 1 м: 0812xx-1 x 11

### Подвесные держатели



#### Описание

Держатель выполнен вращающимся зажимом, который имеет возможность самоустанавливаться. Обладая низким коэффициентом трения, позволят скользить шине при температурном расширении. Подвесные держатели разработаны для крепления шестигранными гайками или квадратными гайками для монтажа к кронштейнам (см. монтажные принадлежности).

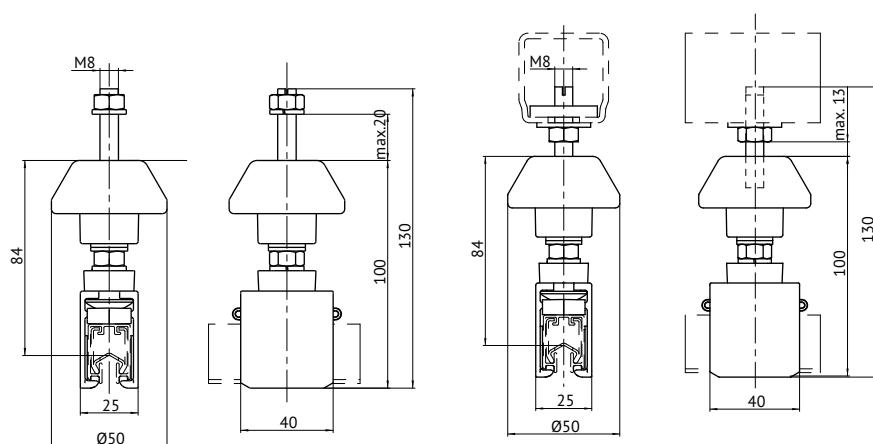
#### Примечания:

- Расстояние между держателями 1,5 м, обычно от 1,4 до 1,5 м.
- Макс. расстояние между держателями 1,5 м.
- Минимальное расстояние до соединителя или ввода питания 400 мм.

	Артикул	Вес, кг
Держатель из гальванизированной стали с 6-ти гранной гайкой	KLM-T-081241-01*	0,050
Держатель из гальванизированной стали с квадратной гайкой	KLM-T-081243-01*	0,095
Держатель из нержавеющей стали с 6-ти гранной гайкой	KLM-T-081241-02*	0,050
Держатель из нержавеющей стали с квадратной гайкой	KLM-T-081243-02*	0,095

\*Стандартные позиции

### Подвесные держатели с изоляторами



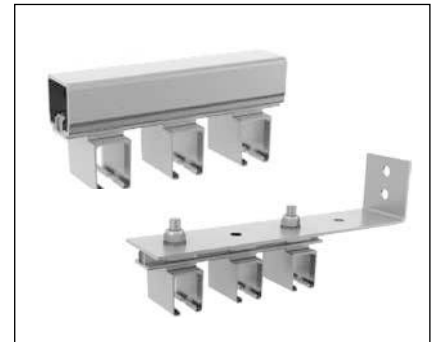
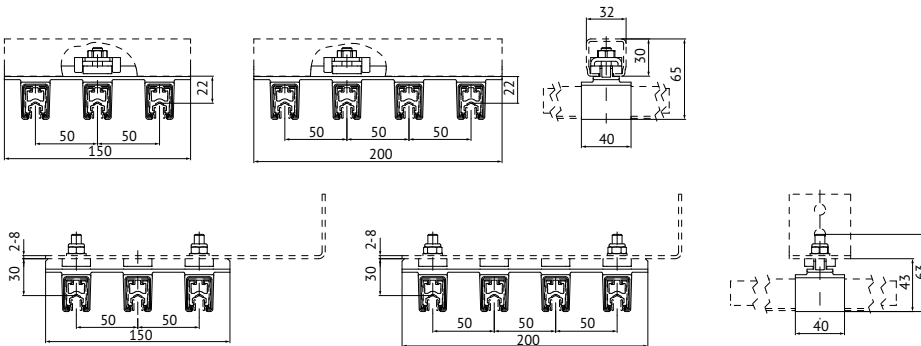
	Артикул	Вес, кг
Держатель из гальванизированной стали с 6-ти гранной гайкой	KLM-T-081241-11*	0,16
Держатель из гальванизированной стали с квадратной гайкой	KLM-T-081243-11*	0,20
Держатель из нержавеющей стали с 6-ти гранной гайкой	KLM-T-081241-12*	0,16
Держатель из нержавеющей стали с квадратной гайкой	KLM-T-081243-12*	0,20

\*Стандартные позиции

#### Расчёт количества подвесных держателей

Количество  $n = L_{\text{системы}} / 1,5 \text{ м (между держателями)} + 1 + \text{запас}$

**Компактные подвесные держатели**



**Описание**

Компактные подвесные держатели для быстрой установки 3-х или 4-х полюсных систем внутри помещений. Варианты крепления: для открытых подвесных кронштейнов или под кронштейны Conductix-Wampfler из С-образного профиля 30 × 32 × 2 мм, изготавливаемые из гальванизированной или нержавеющей стали (далее стр. 95).

**Примечание**

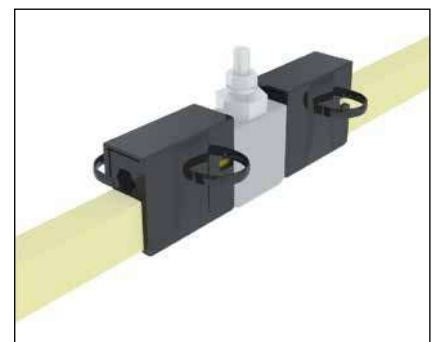
В отличие от одинарных самоустанавливающихся вращающихся держателей, компактные держатели шинопровода должны устанавливаться точно под 90° относительно шинопроводов для обеспечения свободного скольжения шин при их температурном расширении. Не подходят для эксплуатации в агрессивных средах. Не подходят для эксплуатации на улице. Нельзя применять при использовании кронштейнов из горяче-гальванизированной стали.

Артикул	Количество полюсов	Расстояние между фазами, мм	Способ монтажа	Вес, кг
KLM-T-081246-350	3	50	Для С-профиля	0,123
KLM-T-081246-351	3	50	Для кронштейна	0,087
KLM-T-081246-450	4	50	Для С-профиля	0,138
KLM-T-081246-451	4	50	Для кронштейна	0,102

**Фиксирующие зажимы**

**Описание**

Шинопроводы фиксируются в одном месте при помощи фиксирующих зажимов и могут свободно расширяться в обе стороны от этой точки. Зафиксированная точка в основном необходима только на одном участке расширения и размещается либо вблизи ввода электропитания, либо в центре системы шинопроводов. Если система имеет расширительные секции, пожалуйста, определяйте место для установки зажимов по диаграмме 3 на стр. 83. Если планируется несколько неподвижных точек, например, на перекрестках или изогнутых траекториях (естественная точка фиксации), то на участках между этими неподвижными точками должны быть установлены расширительные секции. Фиксирующие зажимы крепятся к изоляции шинопровода при помощи расклинивающего узла.



Артикул	Тип	Вес, кг
KLM-T-081231-2*	Фиксирующий зажим	0,050

\*Стандартная позиция

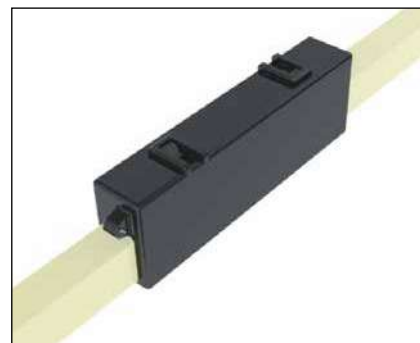
**Примечание**

Для каждой фиксированной точки необходимо применять два зажима.

## Соединители шин шинопровода

### Описание

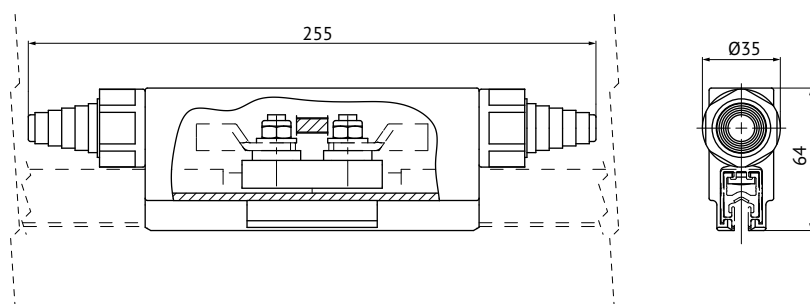
Шинопроводы стыкуются между собой компактным винтовым соединением. При сборке поверхность соединителя должна иметь идеальный металлический контакт. Для лучшего контакта покройте поверхность тонким слоем контактной смазки (артикул для заказа KLM-T-080021). При зажиме винтов необходимо использовать динамометрический ключ для достижения требуемого момента затяжки.



Артикул	Обозначение	Винт соединителя	Вес, кг
KLM-T-081221-2*	Соединитель для алюминиевых шин	Гальваническая сталь	0,130
KLM-T-081221-3*	Соединитель для медных шин		0,150
KLM-T-081221-4*	Соединитель для алюминиевых шин		0,140
KLM-T-081221-5*	Соединитель для медных шин	Нержавеющая сталь	0,150
KLM-T-081221-6	Соединитель для шин из нержавеющей стали		0,180
KLM-T-080021*	Контактная смазка в тубе по 20г. (для 200 соединений)		0,035

\*Стандартные позиции. Стандартные части шинопровода из нержавеющей стали.

## Подвесные держатели с изоляторами



### Описание

Для подачи питания используется линейный ввод, который может заменять обычные соединители шин. Электрическое соединение осуществляется при помощи болтового соединения и кабельного наконечника (кабель и кабельные наконечники необходимо заказывать отдельно).

### Примечания:

- Максимальный момент затяжки 9,75 Нм
- Максимальный диаметр кабеля 17,5 мм
- Контактная смазка KLM-T-080021

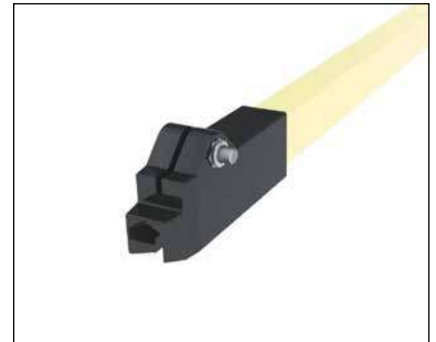
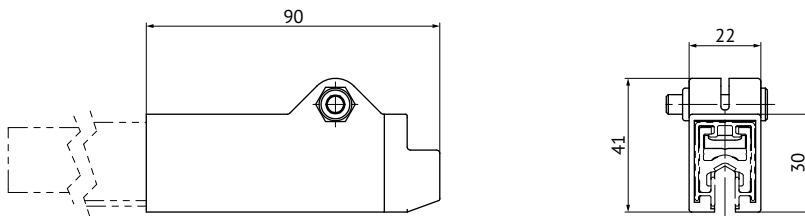
Артикул	Обозначение	Винт соединителя	Вес, кг
KLM-T-081251-4*	Ввод питания для алюминиевых шин		0,21
KLM-T-081251-5*	Ввод питания для медных шин	Нержавеющая сталь	0,22
KLM-T-081251-6	Ввод питания для шин из нержавеющей стали		0,25

\*Стандартные позиции. Стандартные части шинопровода из нержавеющей стали.

Информацию по кабельным наконечникам см. на стр. 99.



### Концевые заглушки



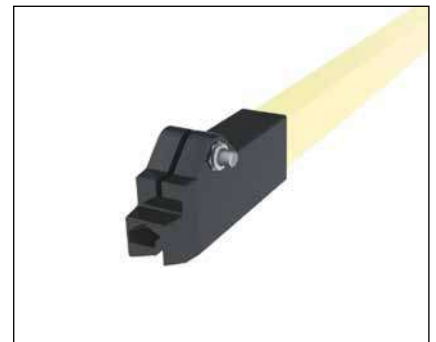
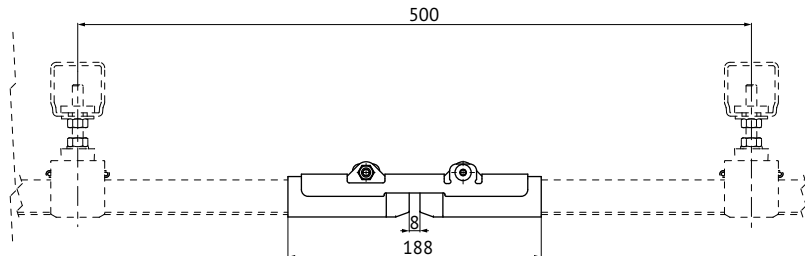
#### Описание

Концевые заглушки используются для защиты от контакта с шиной и закрепляются на шине при помощи зажимного винта.

Артикул	Обозначение	Винт соединителя	Вес, кг
KLM-T-081271-2*	Концевая заглушка	Нержавеющая сталь	0,040

\*Стандартная позиция.

### Воздушные разрывы

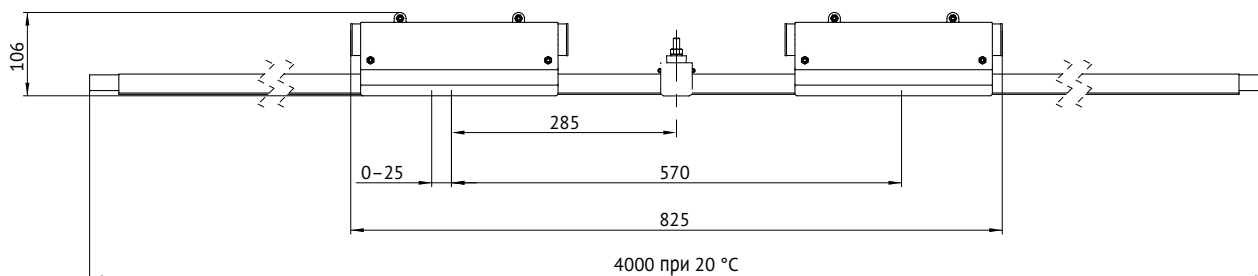


#### Описание

Воздушные разрывы используются для изоляции секций, таких как ремонтные зоны (участки для проведения ремонтных работ на кранах), которые могут быть отключены от подачи общего питания на систему шинопроводов. Для каждой точки разрыва должно быть установлено два воздушных разрыва на достаточном расстоянии друг от друга, чтобы избежать возможного замыкания системы при прохождении тока через токосъёмники.

Артикул	Обозначение	Винт соединителя	Вес, кг
KLM-T-081294-2	Воздушный разрыв	Нержавеющая сталь	0,040

Расширительные секции



Описание

Для компенсации изменения длины при изменении температуры в системах длиной > 100 м, или для участков расположенных между двумя фиксированными точками, такими как переходные воронки, установленные на обоих концах участка, или для изогнутых сегментов (с естественными точками фиксации), устанавливаются расширительные секции, компенсирующие изменение длины. Расширительная секция имеет два расширительных звена, каждое из которых может компенсировать до 25 мм расширения. Расширительная секция в стандартной исполнении, как и обычная шина, имеет длину 4 м.

Примечания:

В средней части между двумя звеньями расширительного звена устанавливается подвесной держатель (в состав поставки секции не входит – заказывается отдельно). При использовании расширительных секций рекомендуется использовать двойной токоёмник!

Шина/ Номинальный ток	РН (Фаза)		РЕ (Земля)		Вес, кг
	Стандартный вариант	Высокотемпературный вариант	Стандартный вариант	Высокотемпературный вариант	
Для алюминиевой шины 200 и 300 А	KLM-T-081261-4 x 2121*	KLM-T-081261-4 x 2221	KLM-T-081261-4 x 2122*	KLM-T-081261-4 x 2222	2,9
Для медной шины 250 и 400 А	KLM-T-081261-4 x 2131*	KLM-T-081261-4 x 2231	KLM-T-081261-4 x 2132*	KLM-T-081261-4 x 2232	4,8
Для шины из нержавеющей стали 25 А	KLM-T-081261-4 x 2141	KLM-T-081261-4 x 2241	KLM-T-081261-4 x 2142	KLM-T-081261-4 x 2242	3,6

\*Стандартные позиции

Конструкция

Крепёж по DIN из нержавеющей стали, стандартная длина 4 м (13,12 фута). Подвесной держатель для крепления в середине секции в комплект не входит!

Используя самоустанавливающиеся вращающиеся подвесные держатели шинопровод может расширяться без трения, и, таким образом, может быть выполнен длиной до 200 м без дополнительных расширительных секций.

Поставка

Полностью собраны на заводе. Регулировка двух зазоров выполняется в соответствии с рекомендациями на стр.83 и зависит от значений температур.

Если ввод питания находится в центре системы и там же имеет неподвижную фиксированную точку, образованную фиксирующими зажимами, то система длиной в 200 м может быть скомпонована без расширительных секций, позволяя шинопроводу свободно расширяться по 100м в обе стороны от неподвижной точки. Для систем с большей длиной, а также с несколькими неподвижными точками, такими как переходные воронки или изогнутые участки, которые также имеют фиксированные положения в связи с неподвижными точками, для компенсации изменения длины необходимо использовать расширительные секции. Переходные воронки рассматриваются как самостоятельные точки крепления.

Примечания по компоновке

Из-за изменения температуры окружающей среды и внутренней температуры токопроводящие шины и изоляция расширяются по-разному. Серия KLM-T 0812 частично компенсирует возникающие температурные расширения. Разница в тепловом расширении между изоляцией и шиной компенсируется в каждой отдельной шине. По этой причине изоляция профиля изготавливается короче чем токопроводящая шина и имеет место для компенсации в соединительной крышке не влияя на защиту от прикосновения.

**Определение величины воздушного разрыва**

$t_{min}$  – Минимальная эксплуатационная температура

$t_{max}$  – Максимальная эксплуатационная температура

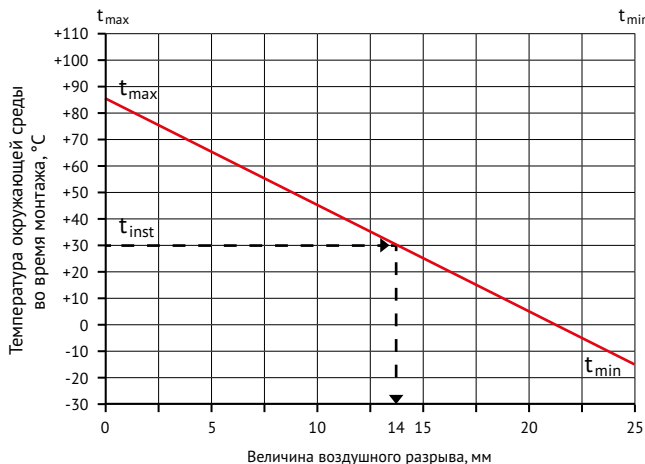
1. Провести линию от  $t_{min}$  до  $t_{max}$ .
2. Определить температуру в момент монтажа  $t_{inst}$  и провести линию до пересечения с линией разницы эксплуатационных температур.
3. В месте пересечения отложить вертикальную линию до пересечения с линией определения зазора. Определить величину воздушного зазора.

**Пример**

Диапазон температур: от -15 °C до +85 °C

Температура окружающей температуры при монтаже: +30 °C

Воздушный разрыв: 14 мм = 2 × 14 мм для расширительной секции



**Количество расширительных секций для систем длиной более 100 м / 200 м с центральным вводом питания**

В системах шинопроводов длиной более 200 м расширительные секции устанавливаются в соответствии с рисунком 20. В случае изогнутых и других сложных траекторий, в системах со стационарно установленными переходами, интервалы между точками установки определяются отдельно. Пожалуйста, свяжитесь с нами.

Количество расширительных секций	Общая длина шинопровода, м																		
	1			2			3			4			5			Расстояние между фиксируемыми точками а			
	Материал	SS	Al	Cu	SS	Al	Cu	SS	Al	Cu	SS	Al	Cu	SS	Al	Cu	SS	Al	Cu
$\Delta t_{tot}$	10	400	400	400	600	600	600	800	800	800	1000	1000	1000	1200	1200	1200	200	200	200
	20	400	304	347	600	408	494	800	512	641	1000	616	788	1200	720	935	200	104	147
	30	340	270	298	480	340	396	620	410	494	760	480	592	900	550	690	140	70	98
	40	304	252	274	408	304	348	512	356	422	616	408	496	720	460	570	104	53	74
	50	283	242	258	366	284	316	449	326	374	532	368	432	615	410	490	83	42	58
	60	270	235	249	340	270	298	410	305	374	480	340	396	550	375	445	70	35	49
	70	260	226	242	320	256	284	380	284	326	440	312	366	500	340	410	60	28	42
	80	252	226	236	304	252	272	356	278	308	408	304	344	460	330	380	52	26	36
	90	246	223	232	292	246	264	338	269	295	384	292	328	430	315	360	46	23	32
	100	242	220	229	284	242	258	326	263	287	368	284	316	410	305	345	42	22	29

SS – нержавеющая сталь, Al – алюминий, Cu – медь

$$\Delta t_{tot} = \Delta t_U + \Delta t_{sw}$$

$\Delta t_U$  – диапазон температур окружающей среды

$\Delta t_{sw}$  – повышение температуры при прохождении тока через шину

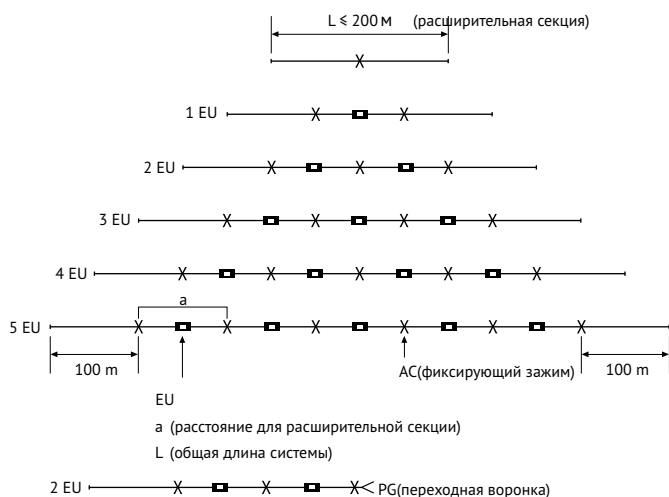
Рекомендуемые значения для  $\Delta t_{sw}$ :

- 10 °C при 40 % рабочего цикла (ПВ = 40 %)
- 20 °C при 65 % рабочего цикла (ПВ = 65 %)
- 30 °C при 100 % рабочего цикла (ПВ = 100 %)

Для систем, длина которых больше, чем указано в таблице:

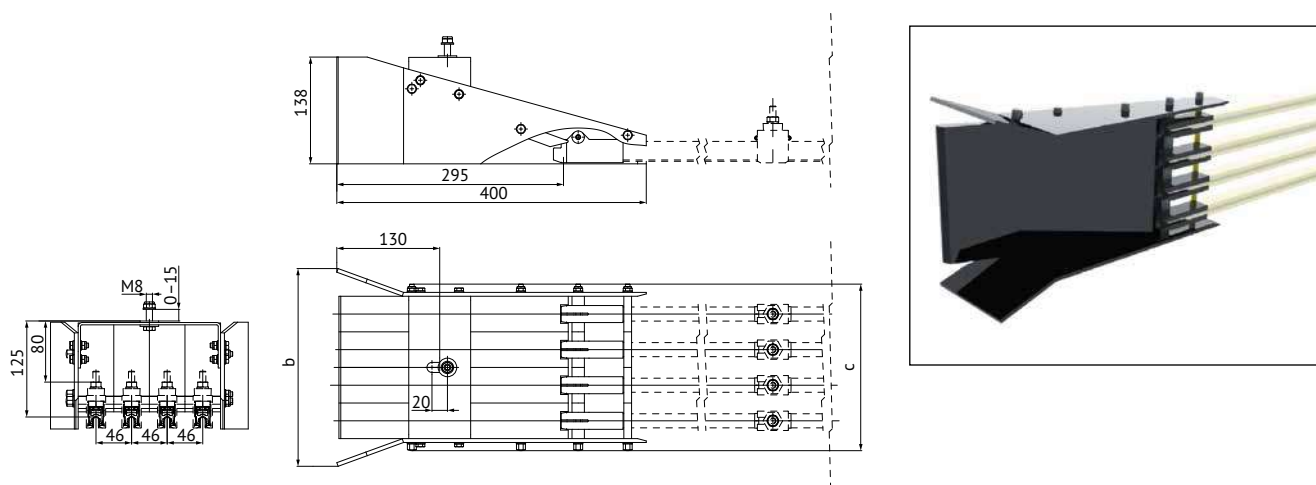
$$\text{Кол-во расширительных секций} = (L - 200) / a$$

**Примечание:** Места установки переходных воронок и изогнутых сегментов является жёстко зафиксированными узлами, поэтому данные участки должны быть учтены при расчёте системы.



**Рис. 20.** Схема установки расширительных секций

**Переходные воронки для токосъёмников 081206../081208..**



**Описание**

На участках, где токосъёмник в процессе движения выходит из контакта с шинопроводом, применяются переходные воронки в сочетании с токосъёмниками, предусмотренными для этих целей. Скорость входа токосъёмника в переходную воронку должна быть не более 60 м/мин. Переходные воронки считаются изнашиваемыми деталями. Должны учитываться допуски на установку переходных воронок. При этом не допускается выбирать одновременно максимальные значения допусков в осях X и Y.

**Примечания:**

- Переходные воронки центруются по токосъёмнику. При этом максимальный боковой и вертикальный допуски должны составлять не более  $\pm 25$  мм.
- Рекомендуется выполнить установку с допуском  $\pm 10$  мм.
- В установках, где используются переходные воронки, должно быть предусмотрено соответствующее количество токосъёмников, установленных на расстоянии, обеспечивающем непрерывное электропитание.

**Пользователь должен быть уверен, что токосъёмник, проходя между переходными воронками, обесточен или защищён от случайного контакта.**

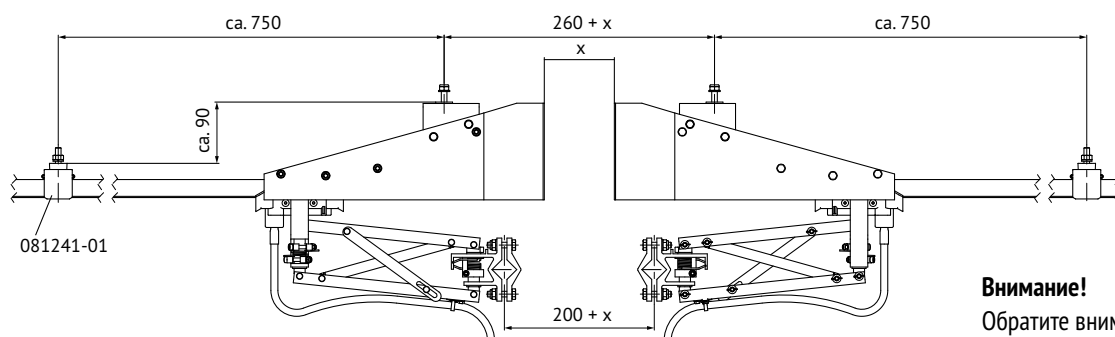
**Рекомендации по установке**

Среднее расстояние между двумя проводниками составляет 50 мм. Оно сокращается до 46 мм при использовании подвесных держателей, устанавливаемых перед переходной воронкой для того, чтобы обеспечить точное вхождение токосъёмника в переходную воронку. Переходные воронки поставляются в комплекте с концевыми заглушками. Концевые заглушки устанавливаются на профиль до упора. Затем зажимные винты затягиваются. Контролируйте расстояние 750 мм между креплением переходной воронки и первым подвесным держателем.

Размер, мм	Количество полос					
	1	2	3	4	5	6
b	120	166	212	258	304	350
c	78	124	170	216	262	308

Артикул	Тип крепления элементов: Нержавеющая сталь	Вес, кг
KLM-T-081281-12	1-полюсная воронка	0,850
KLM-T-081281-22	2-полюсная воронка	1,200
KLM-T-081281-32	3-полюсная воронка	1,550
KLM-T-081281-42	4-полюсная воронка	1,900
KLM-T-081281-52	5-полюсная воронка	2,100
KLM-T-081281-62	6-полюсная воронка	2,300

**Установка подвесных держателей для переходных воронок**



**Внимание!**

Обратите внимание на указания по монтажу РЕ токосъёмника для установок с переходными воронками.

### Конструкция токосъёмников

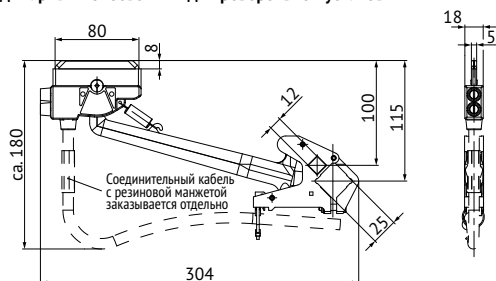
Для шинопроводов серии 0812 доступны два типа токосъёмников: токосъёмники из пластика 081209-xxx, а также прочные металлические токосъёмники, с параллельными штангами, зарекомендовавшие себя для работы с грузоподъёмными кранами. Оба типа токосъёмников поставляются в одинарном исполнении или вдвоенном и крепятся к кронштейну при помощи хомутов

### ВНИМАНИЕ

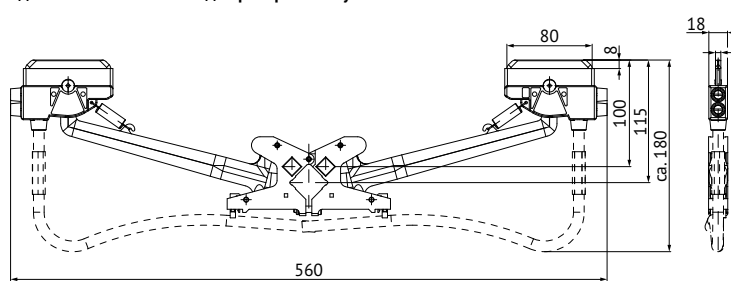
Токосъёмники 081209.. не предназначены для использования в системах с переходными воронками

### Токосъёмники (пластиковая штанга)

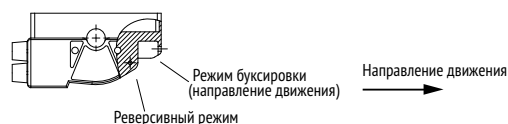
Одинарный токосъёмник для реверсивной установки



Сдвоенный токосъёмник для реверсивной установки



Монтаж натяжных пружин



### Рекомендации

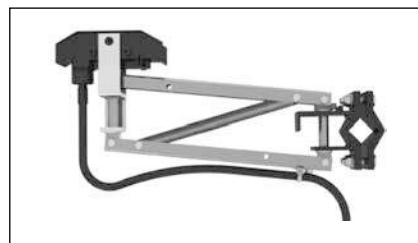
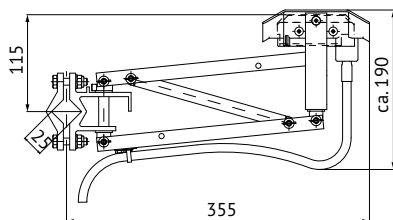
При подключении кабелей необходимо оставить запас на свободное перемещение. При горизонтальной установке токосъёмника он должен быть укомплектован специальной пружиной, компенсирующей вес. (Информацию про кронштейн см. на стр. 98, информацию про аксессуары и кабель см. на стр. 99)

Максимальный ток для прямых и изогнутых сегментов (радиус > 1800 мм)	80 А (для алюминиевых шин при ПВ 100 % и неподвижном токосъёмнике: 40 А)	160 А (для алюминиевых шин при ПВ 100 % и неподвижном токосъёмнике: 40 А)
Максимальный ток для изогнутых сегментов (радиус изгиба от 1000мм до 1800 мм)	40 А (со специальными угольными щетками KLM-T-081001-15) (для алюминиевых шин при ПВ 100 % и неподвижном токосъёмнике: 20 А)	
Максимальная скорость перемещения	600 м/мин; для более высоких скоростей по заказу (на прямых участках без переходных воронок)	
Усилие давления	10Н	
Боковое отклонение	макс ± 50 мм	
Величина рабочего хода	макс ± 50 мм	
Соединительный кабель	6, 10 или может быть 16 мм <sup>2</sup> , длиной 1,5м, высокой гибкости, более длинный кабель по запросу; заказывается отдельно (см стр. 99)	
Расстояние между осью несущей штанги и контактной поверхности шины (номинальное расстояние установки)	115 мм (см схему системы на стр. 94)	

Вариант	Вертикальная установка	Одинарный токосъёмники			Сдвоенный токосъёмник		
		80А		Вес, кг	160А		Вес, кг
			РЕ (Заземление)		РН (Фаза)	РЕ (Заземление)	
		Артикул №		Артикул №			
Крепежные элементы: оцинкованная сталь	Реверсивный режим	KLM-T-081209-012*	KLM-T-081209-022*	0,300	KLM-T-081209-2x012*	KLM-T-081209-2x022*	0,520
	Режим буксировкам	KLM-T-081209-013*	KLM-T-081209-023*	0,300	KLM-T-081209-2x013*	KLM-T-081209-2x023*	0,520
Крепежные элементы: нержавеющая сталь	Реверсивный режим	KLM-T-081209-112	KLM-T-081209-122	0,300	KLM-T-081209-2x112	KLM-T-081209-2x122	0,520
	Режим буксировкам	KLM-T-081209-113	KLM-T-081209-123	0,300	KLM-T-081209-2x113	KLM-T-081209-2x123	0,520

Соединительный кабель в состав токосъёмника не входит. Заказ кабеля на стр. 99.

**Токосъёмники (параллельные металлические штанги)**



**Описание**

Токосъёмники с параллельными штангами полностью выполненными из металла поставляются в одинарном или сдвоенном виде. Токосъёмники шины заземления РЕ имеют зелёную цветовую отметку и снабжены специальным дефлектором предотвращающим случайное их попадание на фазный шинопровод РН.

**Примечание**

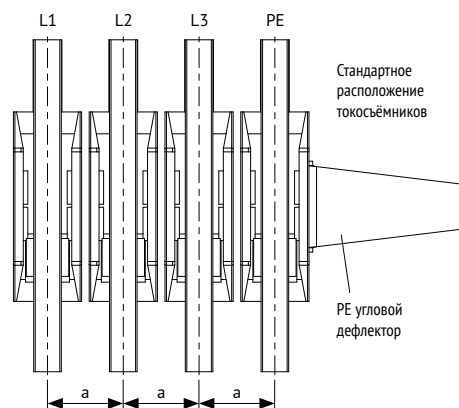
- Горизонтальная установка: вход в шинопровод со стороны
- Вертикальная установка: вход в шинопровод снизу.

Максимальный ток для прямых и изогнутых сегментов (радиус > 1800 мм)	100 А (для алюминиевых шин при ПВ 100 % и неподвижном токосъёмнике: 50 А)
Максимальный ток для изогнутых сегментов (радиус изгиба от 1000мм до 1800 мм)	40 А с криволинейной щеткой (по запросу) (для алюминиевых шин при ПВ 100 % и неподвижном токосъёмнике: 20 А)
Максимальная скорость перемещения	600 м/мин (без разрывов и поворотов шин); для более высоких скоростей по заказу
Усилие давления	20N
Боковое отклонение	макс ±50 мм
Величина рабочего хода	макс ±50 мм
Соединительный кабель	16 мм <sup>2</sup> , длиной 1,5 м, высокой гибкости, более длинный кабель по запросу; избегайте применения кабеля длиной более 3 м. Применяйте клеммные коробки подключения кабелей для облегчения работ по обслуживанию и замене (SAP CONFIG 3054705)
Расстояние между осью несущей штанги и контактной поверхности шины (номинальное расстояние установки)	115 мм

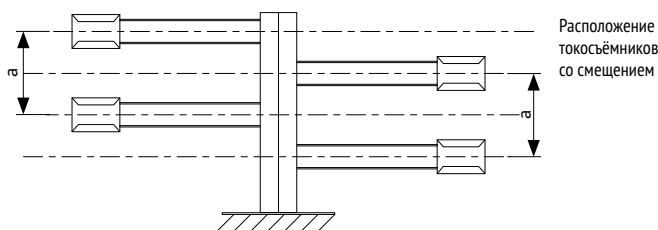
Тип	Артикул				Вес, кг
	РН (Фаза)		РЕ (Земля)		
	Гальваническая сталь**	Нержавеющая сталь**	Гальваническая сталь**	Нержавеющая сталь**	
Токосъёмник 100 А для вертикальной установки	KLM-T-081205-01*	KLM-T-081205-11*	KLM-T-081205-02*	KLM-T-081205-12*	1,150
Токосъёмник 100 А для вертикальной установки для использования** с переходными воронками	KLM-T-081206-01*	KLM-T-081206-11*	KLM-T-081206-02*	KLM-T-081206-12*	1,260
Токосъёмник 100 А для горизонтальной установки	KLM-T-081207-01	KLM-T-081207-11	KLM-T-081207-02	KLM-T-081207-12	1,185
Токосъёмник 100 А для вертикальной установки для использования** с переходными воронками	KLM-T-081208-01	KLM-T-081208-11	KLM-T-081208-02	KLM-T-081208-12	1,265

\*Стандартные позиции. \*\*Элементы крепления. \*\*\*Использовать данные токосъёмники если направление шинопроводов прерывается, пересекается и т.д. Эти токосъёмники снабжены средним центрируемым устройством и используются с переходными воронками.

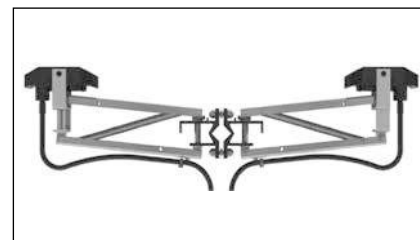
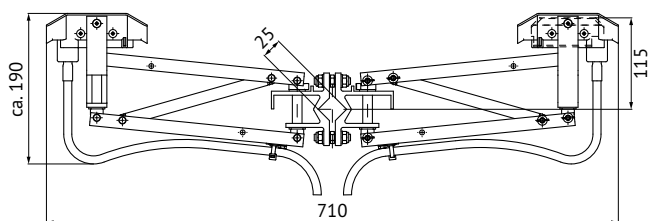
**МОНТАЖНЫЕ РАССТОЯНИЯ ДЛЯ ТОКОСЪЁМНИКОВ**



Расстояние от центра	a, мм
Стандартное расположение токосъёмников	50
Расположение токосъёмников со смещением	40
Расположение токосъёмников при использовании переходных воронок	50



**Двоенные токосъёмники (параллельные металлические штанги)**



Максимальный ток для прямых и изогнутых сегментов (радиус > 1800 мм)	200 А (для алюминиевых шин при ПВ 100 % и неподвижном токосъёмнике: 100 А)
Максимальный ток для изогнутых сегментов (радиус изгиба от 1000мм до 1800 мм)	40 А с криволинейной щеткой (по запросу) (для алюминиевых шин при ПВ 100 % и неподвижном токосъёмнике: 20 А)
Максимальная скорость перемещения	600 м/мин; для более высоких скоростей по заказу (на прямых участках без переходных воронок)
Усилие давления	20N
Боковое отклонение	макс ±50 мм
Величина рабочего хода	макс ±50 мм
Соединительный кабель	16 мм <sup>2</sup> , длиной 1,5 м, высокой гибкости, более длинный кабель по запросу; избегайте применения кабеля длиной более 3 м. Применяйте клеммные коробки подключения кабелей для облегчения работ по обслуживанию и замене (SAP CONFIG 3054705)
Расстояние между осью несущей штанги и контактной поверхности шины (номинальное расстояние установки)	115 мм

Тип	Артикул				Вес, кг
	РН (Фаза)		РЕ (Земля)		
	Гальваническая сталь**	Нержавеющая сталь**	Гальваническая сталь**	Нержавеющая сталь**	
Токосъёмник 200 А для вертикальной установки	KLM-T-081205-2x01*	KLM-T-081205-2x11*	KLM-T-081205-2x02*	KLM-T-081205-2x12*	2,300
Токосъёмник 100 А для вертикальной установки для использования*** с переходными воронками	KLM-T-081206-2x01*	KLM-T-081206-2x11*	KLM-T-081206-2x02*	KLM-T-081206-2x12*	2,520
Токосъёмник 100 А для горизонтальной установки	KLM-T-081207-2x01	KLM-T-081207-2x11	KLM-T-081207-2x02	KLM-T-081207-2x12	2,370
Токосъёмник 100 А для вертикальной установки для использования*** с переходными воронками	KLM-T-081208-2x01	KLM-T-081208-2x11	KLM-T-081208-2x02	KLM-T-081208-2x12	2,530

\*Стандартные позиции. \*\*Элементы крепления. \*\*\*Использовать данные токосъёмники если направление шинопроводов прерывается, пересекается и т.д. Эти токосъёмники снабжены средним центрируемым устройством и используются с переходными воронками.

**Код заказа для токосъёмников с заказной длиной кабеля**

08120X - 2 x P x L

X – тип токосъёмника (5, 6, 7, или 8)

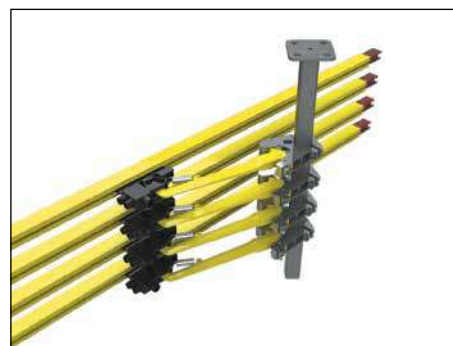
L – длина кабеля в метрах

**Пример:** 3-х метровый соединительный кабель 081206 - 2 x P x 3

**Горизонтальные шинопроводы с вертикально установленными токосъёмниками**



**Вертикальные шинопроводы с горизонтально установленными токосъёмниками**



## ИНСТРУКЦИЯ ПО УСТАНОВКЕ И ПОМОЩЬ ПРИ МОНТАЖЕ ТОКОСЪЁМНИКОВ

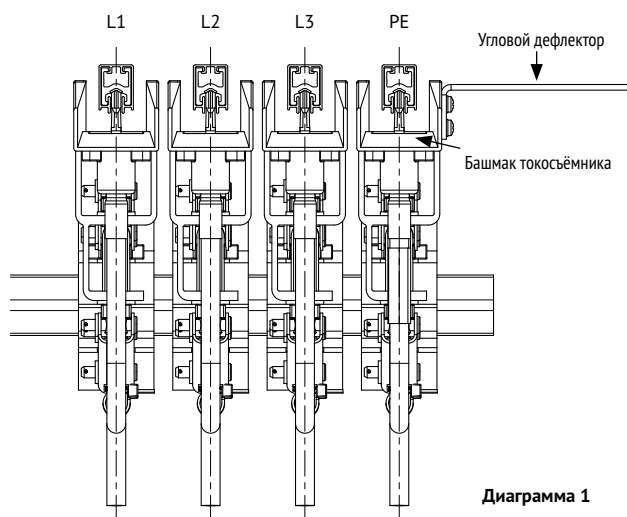


Диаграмма 1

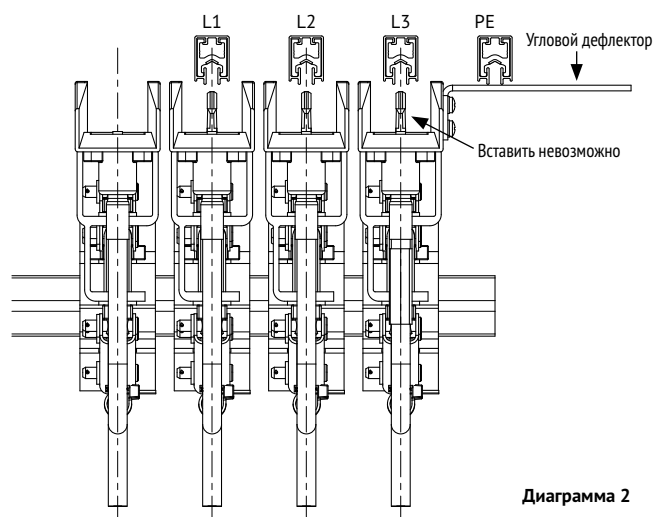


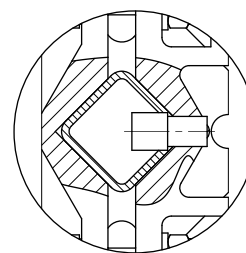
Диаграмма 2

### Невозможность попадания токосъёмника PE (заземления) на фазную шину

В соответствии с требованиями норм безопасности заземляющие токосъёмники PE сконструированы таким образом, чтобы исключить возможность случайного попадания щётки заземления на фазную шину. При определении положения защитного проводника необходимо принимать во внимание то, что стандартный заземляющий токосъёмник (с угловым дефлектором) может быть установлен только на внешней стороне системы, так как угловой дефлектор крепится к открытой стороне башмака защитного токосъёмника. Угловой дефлектор гарантирует то, что заземляющий проводник никогда не сможет войти в контакт с фазовой линией (см. Диаграмму 2).

## ИНСТРУКЦИЯ ПО УСТАНОВКЕ ЗАЗЕМЛЯЮЩЕГО РЕТОКОСЪЁМНИКА ДЛЯ СИСТЕМ С ПЕРЕХОДНЫМИ ВОРОНКАМИ

В системах, имеющих пересечения, невозможно перемещение стандартного токосъёмника PE (с угловым дефлектором) через переходные воронки. Поэтому для использования в системах имеющих пересечения кронштейн токосъёмника заземления PE оборудован специальным болтом. Данный болт фиксирует положение защитного токосъёмника PE будучи вставленным в отверстие сделанное в кронштейне.



Это гарантирует то, что заземляющий токосъёмник PE будет установлен в месте предусмотренном именно для него.

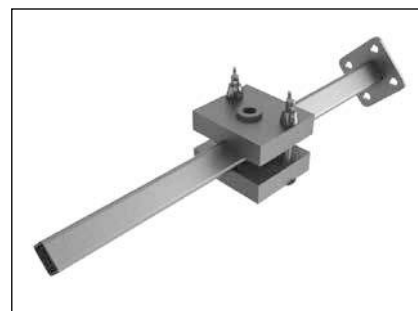
### Кондуктор

#### Описание

В соответствии с руководством по монтажу при использовании систем с переходными воронками в кронштейне (арт. KLM-T-020195) необходимо просверлить отверстие, применяя кондуктор (приспособление для сверления отверстий). В дальнейшем это отверстие используется для фиксации болта на защитном PE токосъёмнике.

#### Рекомендации по монтажу:

Предварительно собранные фазовые токосъёмники необходимо выставить на кронштейне (арт. KLM-T-020195) и поджать до контакта с токоведущими шинами. Следующим за фазными токосъёмниками на кронштейн устанавливается кондуктор для сверления отверстия. Кондуктор необходимо установить так, чтобы сверло было направлено наружу. В этом монтажном положении расстояние составляет 50 мм.



Тип	Артикул	Вес, кг
Кондуктор	KLM-T-08-W100-0206	0,700



# ПОДБОРИ КОМПОНОВКА ЭЛЕМЕНТОВ СИСТЕМЫ ШИНОПРОВОДОВ

Подбор и компоновка элементов системы шинопроводов осуществляется следующим образом:

- A:** Определить ток нагрузки
- B:** Выбрать тип шинопровода в зависимости от токовой нагрузки
- C:** Учесть падение напряжения для выбранного типа шинопровода
- D:** Учесть условия окружающей среды
- E:** Выбрать аксессуары и токосъёмники

## A. ОПРЕДЕЛЕНИЕ ТОКА НАГРУЗКИ (ОБЩИЙ НОМИНАЛЬНЫЙ ТОК $I_{NG}$ )

Для определения общего тока нагрузки необходимо сложить токи всех индивидуальных потребителей, которые могут работать одновременно. Если учитывать сумму всех установленных мощностей, то выбранный шинопровод будет избыточен по допустимой по току нагрузке. Чтобы этого избежать, необходимо учесть одновременность работы потребителей. Для оптимизации системы всегда полезно учитывать одновременную работу индивидуальных потребителей (например, механизм поворота крана может работать только тогда, когда грузовая тележка остановлена) при

этом учитывается потребитель (механизм поворота или перемещение тележки) с более высоким потреблением тока.

Если несколько устройств установлены на одном пути, например, три крана на одном крановом пути, то расчёт тока должен быть выполнен с учётом одновременности их работы. На практике, приведенная ниже таблица используется при расчёте общего номинального тока  $I_{NG}$  для нескольких потребителей:

### Помощь в выборе токов для стандартных кранов EOT

Количество кранов	$I_N$ самого мощного двигателя всех используемых кранов $I_N^*$	$I_N$ второго наиболее мощного двигателя всех используемых кранов $I_N^*$	$I_N$ третьего наиболее мощного двигателя всех используемых кранов $I_N^*$	$I_N$ четвёртого наиболее мощного двигателя всех используемых кранов $I_N^*$
1	x	x		
2	x	x	x	
3	x	x	x	
4	x	x	x	x
5	x	x	x	x
Согласно работе 2-х кранов	x	x	x	x

\* при использовании двойного привода  $2I_N$

## B. ТОКОВАЯ НАГРУЗКА ЗАВИСИТ ОТ РАБОЧЕГО ЦИКЛА (ПВ) И ТЕМПЕРАТУРЫ ОКРУЖАЮЩЕЙ СРЕДЫ

Указанные номинальные токи для контактных шинопроводов определяются по Европейским стандартам при окружающей температуре 35 °C и при рабочем цикле (ПВ) 100 %. Если рабочий цикл короче, например, работа крана производится с большими перерывами, то шинопровод может проводить больший ток, чем номинальный.

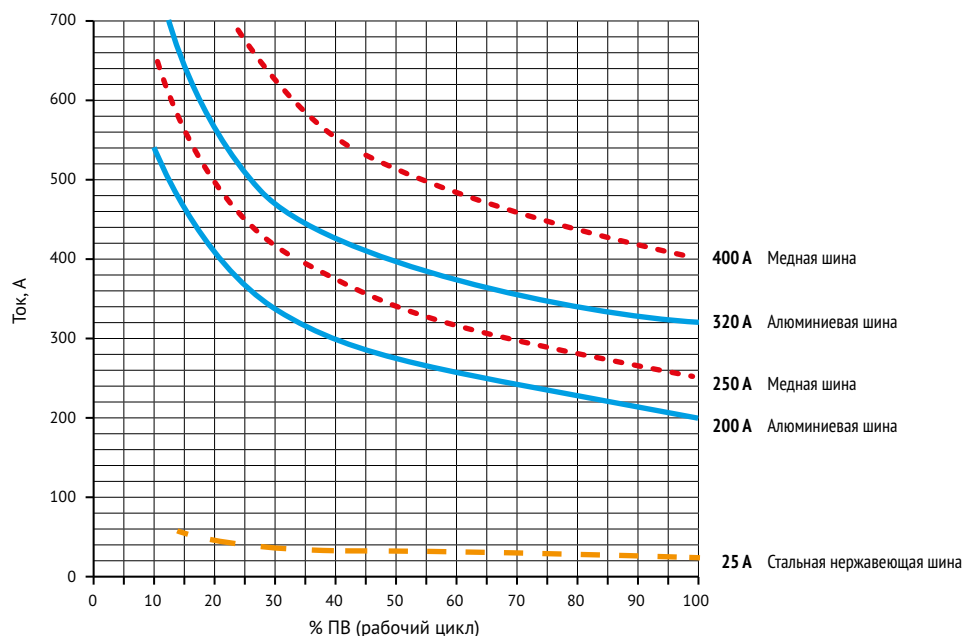
Ток нагрузки проводящих шинопроводов может быть увеличен при более коротких рабочих циклах.

**Примечание:** Сравнивая номинальные токи шинопроводов различных производителей следует учитывать температуру окружающей среды и длительность рабочего цикла! Следует учитывать потребителей со 100 % ПВ, такие как освещение, системы кондиционирования воздуха или магнитные захваты.

100 % ПВ  $\hat{=}$   $t \geq 10$  мин.

(в соответствии со стандартами EN)

**Определение номинальных токов для шинопроводов при более коротких рабочих циклах (ПВ).**



Если температура окружающей среды отличается от стандартного значения 35 °С, то нагрузки должны быть скорректированы. При более низких температурах выделение тепла (конвекция) лучше и шинопровод может работать при более высоких токовых нагрузках. При температурах выше 35 °С выделение тепловой энергии в окружающую среду происходит медленнее и, следовательно, нагрузка должна быть уменьшена. При рабочем напряжении 230 В необходимо отдельное согласование. Ток не менее 1 А. Соответствующие значения  $fA$  могут быть взяты из следующей таблицы:

Температура окружающей среды, °С			35	40	45	50	55	60	65	70	75	80	85
Стандартная изоляция	Стальная нержавеющая сталь	$fA$	1,0	0,97	0,94	0,91	0,88						
	Аллюминиевая шина		1,0	0,92	0,81	0,76	0,68						
	Медная шина		1,0	0,93	0,87	0,82	0,78						
Высокотемпературная изоляция	Стальная нержавеющая сталь	$fA$	1,0				1,0	0,97	0,94	0,91	0,88	0,85	0,83
	Аллюминиевая шина						1,0	0,92	0,81	0,76	0,68	0,63	0,59
	Медная шина						1,0	0,93	0,87	0,82	0,78	0,74	0,72

**С. РАСЧЁТ ПАДЕНИЯ НАПРЯЖЕНИЯ**

После выбора типа шинопровода на основании выбранного общего тока в зависимости от рабочего цикла и окружающей температуры необходимо проверить падение напряжения. Величина рассчитанного падения напряжения должна находиться в пределах, указанных заказчиком. Типовые значения падения напряжения составляют 2–5%, или в исключительных случаях 10%. Если падение напряжения слишком велико, то напряжение питания будет недостаточным для пуска приводов механизма.

**Используемые для расчёта формулы**

Для постоянного тока:	$\Delta U_{35}^{\circ C} = 2 \times l \times I_G \times R$ [В]	$\Delta U_{35}^{\circ C}$ — падение напряжения для 35 °С [В]
Для переменного тока:	$\Delta U_{35}^{\circ C} = 2 \times l \times I_G \times Z$ [В]	$I_G$ — суммарный ток [А]
Для 3-х фазной сети:	$\Delta U_{35}^{\circ C} = \sqrt{3} \times l \times I_G \times Z$ [В]	$R$ — сопротивление шинопровода [Ω/м]
		$Z$ — комплексное сопротивление (импеданс) [Ω/м]
		$l$ — длина запитки [м]*
		$L$ — длина шинопровода [м]

\*см. варианты подвода питания

**Примечание:**  $I_G$  – это часть токовой нагрузки взятой во время пуска. Он состоит из постоянной нагрузки, такой как освещение и кондиционирование, и пусковых токов приводов  $I_A$ .

Для пускового тока имеет место следующее:

- Трёхфазный асинхронный привод при прямом пуске  $I_A = I_G \times 5 \text{ to } 6$  (разрешается макс. до 21 кВ)  $I_G$  – общий ток
- С контактными кольцами роторов мотора  $I_A = I_G \times 2 \text{ to } 3$   $I_A$  – общий ток при пуске
- Частотный привод  $I_A = I_G \times 1,2 \text{ to } 1,5$

Длина  $l$  представляет собой расстояние между вводом питания и конечной точкой шинопровода, на котором потребитель может находиться при запуске. Если средняя температура окружающей среды значительно выше чем 35 °С, то падение напряжения должно быть рассчитано по следующим формулам:

$$\Delta U_{\sigma} = \Delta U_{35} \text{ }^{\circ}\text{C} / f_v \quad [\text{В}] \quad \Delta U_{\sigma} \text{ – падение напряжения на повышение температуры окружающей среды выше } 35 \text{ }^{\circ}\text{C}, [\text{В}]$$

$$\Delta U_{\sigma \%} = (\Delta U_{\sigma} / U_N) \times 100 \quad [\%] \quad \Delta U_{\sigma \%} \text{ – падение напряжения на повышение температуры окружающей среды выше } 35 \text{ }^{\circ}\text{C}, [\%]$$

$$U_N \text{ – номинальное напряжение, [В]}$$

$$f_v \text{ – корректирующий фактор}$$

Для вычисления значения  $f_v$  предварительно необходимо рассчитать рабочую температуру.

$$\sigma_{AT} = \sigma_{UT} + \Delta\sigma_{SW} = \sigma_{UT} + 35 \quad [^{\circ}\text{C}] \quad \sigma_{AT} \text{ – рабочая температура, } [^{\circ}\text{C}]$$

$$\sigma_{UT} \text{ – окружающая температура, } [^{\circ}\text{C}]$$

$$\Delta\sigma_{SW} \text{ – увеличение температуры за счёт токового нагрева (использовать константу } +30 \text{ }^{\circ}\text{C}), [^{\circ}\text{C}]$$

Значение  $f_v$  основывается на величине рабочей температуры выбранного типа шинопровода:

**Корректирующий фактор расчёта падения напряжения  $\Delta U$  для различных температур окружающей среды**

Температура окружающей среды, °C		35	40	45	50	55	60	65	70	75	80	85
Рабочая температура/температура шинопровода, °C		65	70	75	80	85	90	95	100	105	110	115
Стандартная изоляция	Алюминиевая шина 200А	$f_v$	0,916	0,904	0,891	0,879	0,868					
	Алюминиевая шина 320А		0,921	0,909	0,897	0,886	0,875					
	Медная шина 250А		0,912	0,899	0,887	0,874	0,862					
	Медная шина 400А		0,927	0,916	0,905	0,894	0,883					
	Стальная нержавеющая шина 25А		0,993	0,991	0,990	0,989	0,988					
Высокотемпературная изоляция	Алюминиевая шина 200А	$f_v$				0,868	0,856	0,845	0,834	0,824	0,813	0,803
	Алюминиевая шина 320А					0,875	0,864	0,853	0,843	0,833	0,822	0,813
	Медная шина 250А					0,862	0,850	0,838	0,827	0,816	0,805	0,795
	Медная шина 400А					0,883	0,873	0,863	0,853	0,843	0,833	0,824
	Стальная нержавеющая шина 25А					0,988	0,986	0,986	0,985	0,984	0,982	0,981

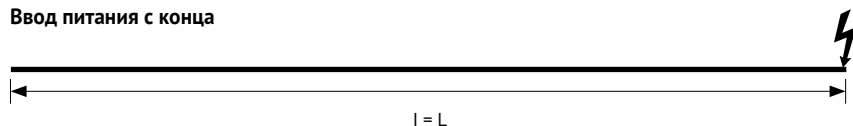
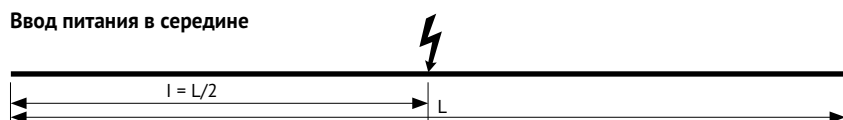
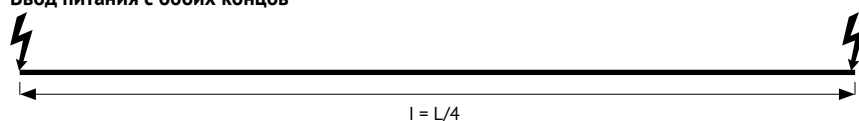
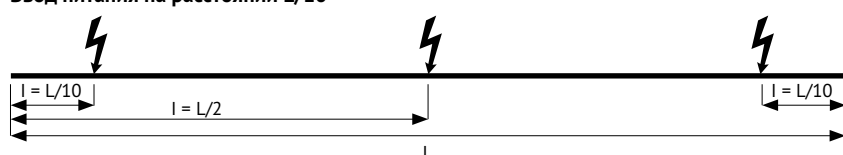
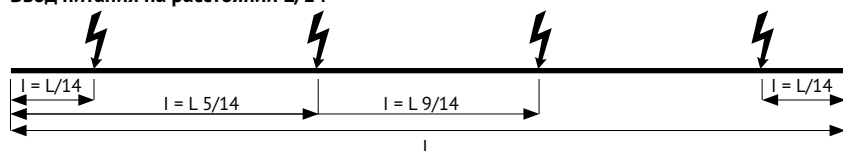
Если падение напряжения достаточно большое, то тогда нужно увеличивать количество вводов питания или необходимо подобрать проводник шинопровода большего сечения. Дополнительные вводы питания, как правило, являются технически и коммерчески более оправданными, чем переход на шины большего сечения или использование медных шин.

**Рабочая температура:** постоянная температура шинопровода при прохождении по нему номинального тока (температура окружающей среды + электрический тепловой нагрев).

**Максимальная рабочая температура:** кратковременно ( $t < 30$  сек) 125 °С (с изоляцией в высокотемпературном исполнении).

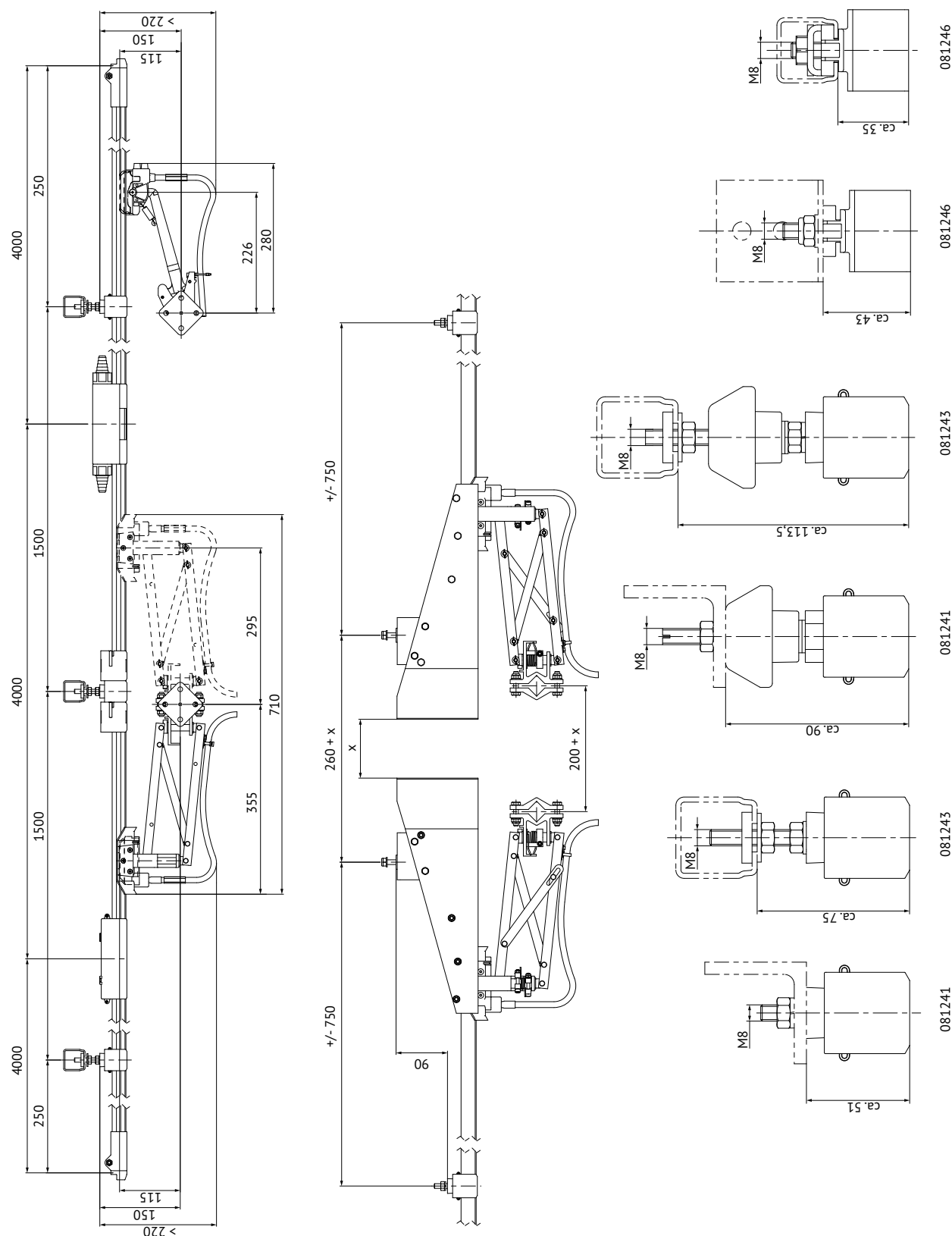
**Возможные места расположения вводов питания**

Расположение вводов питания должно соответствовать конкретному случаю, так как падение напряжения рассчитывается с учетом длины запитки « $l$ » от точки ввода питания до конца шинпровода. Возможны следующие варианты подвода питания:

**Ввод питания с конца****Ввод питания в середине****Ввод питания с обоих концов****Ввод питания на расстоянии L/6****Ввод питания на расстоянии L/10****Ввод питания на расстоянии L/14**

- $l = L$  — ввод питания с конца системы
- $l = L/2$  — ввод питания из середины системы
- $l = L/4$  — ввод питания с обоих концов системы
- $l = L/6$  — ввод питания с обоих концов системы на расстоянии  $L/6$  от каждого конца
- $l = L/10$  — ввод питания из середины системы и на расстоянии  $L/10$  от каждого конца
- $l = L/14$  — ввод питания из 4-х точек системы
- $L$  — длина шинпровода, м

## КОМПОНОВКА СИСТЕМЫ



**Примечание:** При использовании на открытом воздухе система шинопроводов по возможности должна быть защищена от прямого воздействия погодных факторов, например, посредством её установки под балкой и укрытия токосъёмников (для защиты от снега и от намерзания льда). На открытом воздухе установка токосъёмников снизу предпочтительнее, чем установка сбоку. Кроме того, при установке вне помещений, рекомендуется использование дополнительных изоляторов для держателей шинопроводов. Если есть риск образования инея или льда следует предусмотреть систему подогрева шинопровода во избежание искрообразования и обмораживания проводника шинопровода

## СХЕМА РАСПОЛОЖЕНИЯ И ОБЗОР КОМПОНЕНТОВ СИСТЕМЫ



Среднее расстояние между соседними шинами	Стандартное расположение токосъемника	Смещенное расположение токосъемника	Расположение токосъемника для установки с многополюсными переходными воронками*
Минимальное расстояние а (мм)	50	40	50

\*См. рекомендации по монтажу переходных воронок. Минимальное расстояние между держателями шиннопровода, расширительными секциями, переходными воронками, воздушными разрывами и т. п. составляет 250 мм! Минимальное расстояние до ввода питания 350 мм.

## ПРИМЕР ПОДБОРА КОМПЛЕКТУЮЩИХ СИСТЕМЫ И СОСТАВЛЕНИЕ ЗАКАЗА

Рассмотрим систему шиннопроводов для питания типового крана с длиной пути 52 м, 4-х полюсную, поддерживающую ток 320 А, со всеми принадлежностями, токосъемником и кронштейнами. Необходимая спецификация комплектующих приведена ниже. Количество комплектующих обозначенных значком (х) должно быть заказано с учётом сборки и монтажа.

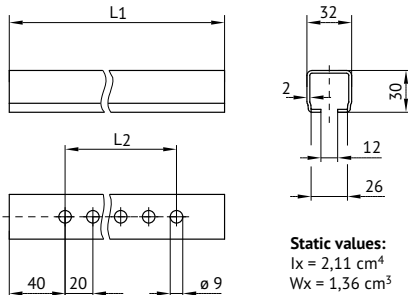
Обозначение	Артикул	Необходимое количество
Контактная шина "РН", длина 4 м	KLM-T-0812-4x11	39
Контактная шина "РЕ", длина 4 м	KLM-T-0812-4x12	13
Подвесной держатель шин шиннопровода (х)	KLM-T-081243-01	152
Фиксирующий зажим	KLM-T-081231-1	8
Соединитель шин шиннопровода (х)	KLM-T-081221-2	52
Ввод питания	KLM-T-081251-2	4
Кабельный наконечник 16 мм <sup>2</sup> (х)	KLM-T-080051-16	4
Концевая заглушка (х)	KLM-T-081271-1	8
Токосъемник "РН"	KLM-T-081205-01	3
Токосъемник "РЕ"	KLM-T-081205-02	1 (рекомендуется: 2 штуки или сдвоенный токосъемник)
Кронштейн токосъемника	KLM-T-020195-400	1
Кронштейны для шиннопроводов	KLM-T-020185-0500	38
Прижимная клипса (для двутавровой балки)	KLM-T-020180-08	76
Монтажный шаблон	KLM-T-081045	1
Контактная смазка Conductix-Wampfler (х)	KLM-T-080021	1
Медно-графитовая щетка (ЗИП) (х)	KLM-T-081001-11	4

### Примечание

Во избежание перелома кабеля токосъемника от действия внешних сил, он должен быть многожильным и гибким. Переход питающего кабеля токосъемника к кабелю заказчика должен быть выполнен при помощи соединительной клеммной коробки, предоставляемой заказчиком. Не следует использовать слишком длинные кабели к токосъемникам, чтобы избежать проблем во время эксплуатации.

# АКСЕССУАРЫ, ИНСТРУМЕНТЫ И ЗАПЧАСТИ

## Кронштейн 30 × 32 × 2 мм



Static values:  
 $I_x = 2,11 \text{ cm}^4$   
 $W_x = 1,36 \text{ cm}^3$



Артикул	L1, мм	L2, мм	Материал	Вес, кг
KLM-T-020185-0250	250	200	гальванизированная сталь	0,390
KLM-T-020185-0315	315	260		0,500
KLM-T-020185-0400	400	340		0,625
KLM-T-020185-0500	500	340		0,780
KLM-T-020185-0630*	630	340		0,980

### Примечание

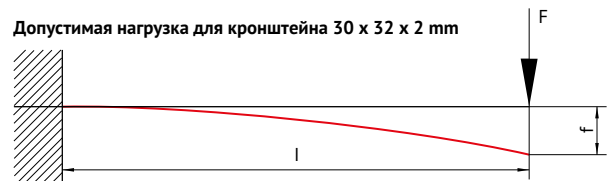
Также подходит для крепления компактных держателей шинопроводов.

\* Стандартная позиция

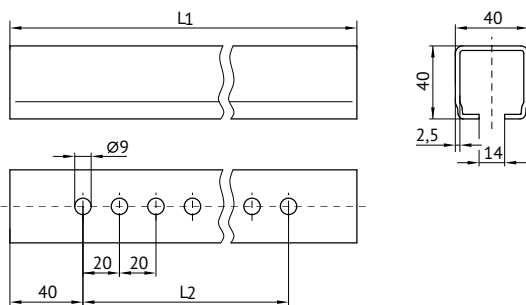
L, м	0,25	0,32	0,4	0,5	0,63	0,8	1	1,25
F, daN*	76	59,5	47,5	38	30	24	19	15,2
f, см	0,08	0,13	0,2	0,32	0,5	0,8	1,25	2,23

\* С учётом  $\sigma = 140 \text{ Н/мм}^2$ . f – максимальное отклонение.

Допустимая нагрузка для кронштейна 30 x 32 x 2 мм



## Кронштейн 40 × 42 × 2,5 мм



Артикул	L1, мм	L2, мм	Материал	Вес, кг
KLM-T-020186-0250	250	200	гальванизированная сталь	0,625
KLM-T-020186-0315	315	260		0,785
KLM-T-020186-0400*	400	340		1,000
KLM-T-020186-0500	500	340		1,250
KLM-T-020186-0630*	630	340		1,575
KLM-T-020186-0800	800	340	2,000	

### Примечание

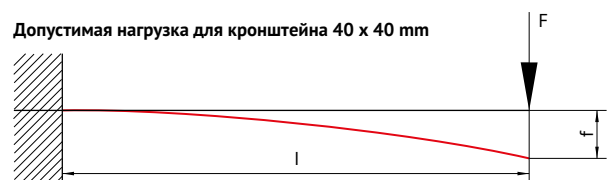
не подходит для крепления компактных держателей шинопроводов.

\* Стандартная позиция

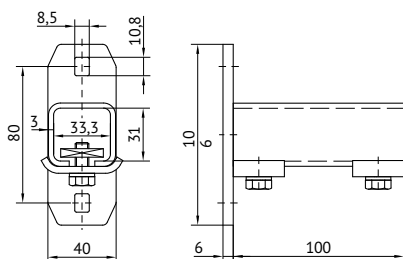
L, м	0,25	0,32	0,4	0,5	0,63	0,8	1	1,25
F, daN*	164,5	128,5	103	82,5	65,5	51,3	41	32,9
f, см	0,06	0,1	0,16	0,25	0,4	0,63	1,07	1,68

\* С учётом  $\sigma = 140 \text{ Н/мм}^2$ . f – максимальное отклонение.

Допустимая нагрузка для кронштейна 40 x 40 мм

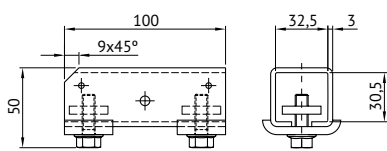


**Держатель кронштейна 30 × 32 × 2 с соединительной пластиной под два болта**



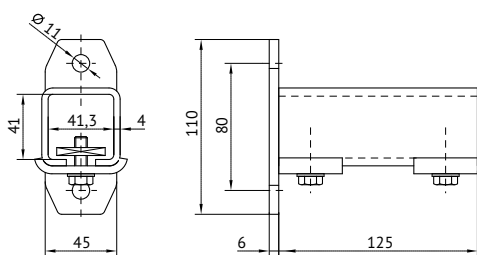
Артикул	Материал	Подходит для кронштейнов	Вес, кг
KLM-T-020280	Гальванизированная сталь	KLM-T-020185, KLM-T-020275	0,700

**Держатель кронштейна 30 × 30 × 2 под приварку**



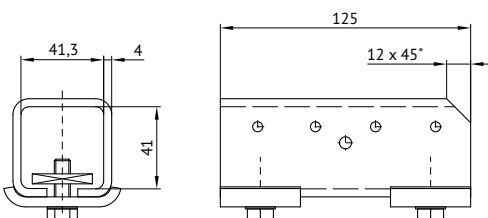
Артикул	Материал	Подходит для кронштейнов	Вес, кг
KLM-T-020285	Сталь без гальванизированного покрытия	KLM-T-020185, KLM-T-020275	0,420

**Держатель кронштейна 40 × 40 × 2.5 с соединительной пластиной под два болта**



Артикул	Материал	Подходит для кронштейнов	Вес, кг
KLM-T-020282	Гальванизированная сталь	KLM-T-020186, KLM-T-020276	1,000

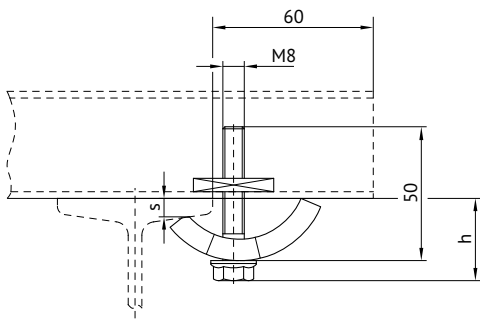
**Держатель кронштейна 40 × 40 × 2.5 под приварку**



Артикул	Материал	Подходит для кронштейнов	Вес, кг
KLM-T-020286	Сталь без гальванизированного покрытия	KLM-T-020186, KLM-T-020276	0,730



**Клипса крепёжная с захватом 4–20 мм**

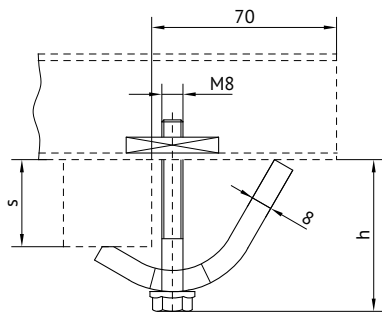


Артикул	Материал	Вес, кг
KLM-T-020180-08*	Гальванизированная сталь	0,150
KLM-T-020480-08	Нержавеющая сталь (V4A)	0,150

Толщина зажима s, мм	4	6	8	10	12	16	20
Высота установки h, мм	31	32	33	34	35	37	40

\* Стандартная позиция

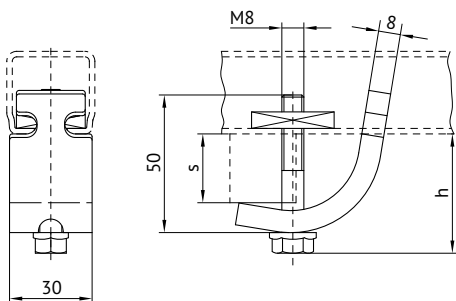
**Клипса крепёжная с захватом 18–36 мм**



Артикул	Материал	Вес, кг
KLM-T-020180-08x36	Гальванизированная сталь	0,220
KLM-T-020480-08x36	Нержавеющая сталь (V4A)	0,220

Толщина зажима s, мм	18–20	20–24	24–28	28–32	32–36
Высота установки h, мм	42–44	44–48	48–52	52–56	56–60

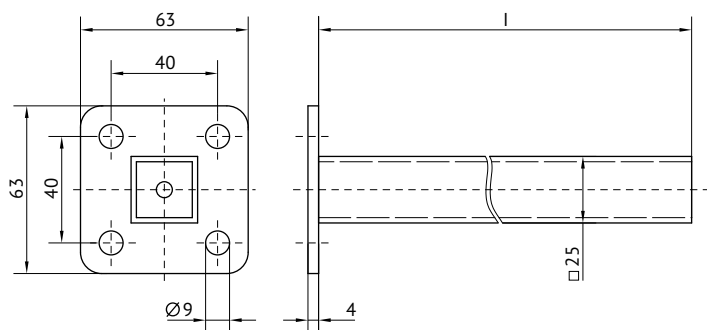
**Клипса крепёжная с предохранителем и с захватом 6–25 мм**



Артикул	Материал	Вес, кг
KLM-T-020181-08	Гальванизированная сталь	0,190

Толщина зажима s, мм	6–25
Высота установки h, мм	32–40

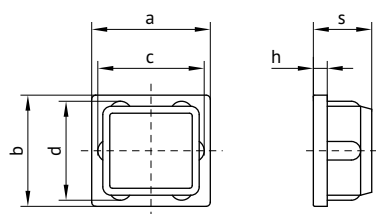
### Кронштейн токосъёмника



Артикул	Материал	l, мм**	Вес, кг
KLM-T-020195-630*	Гальванизированная сталь	630	1,000
KLM-T-020495-630	Нержавеющая сталь (V4A)	630	1,000

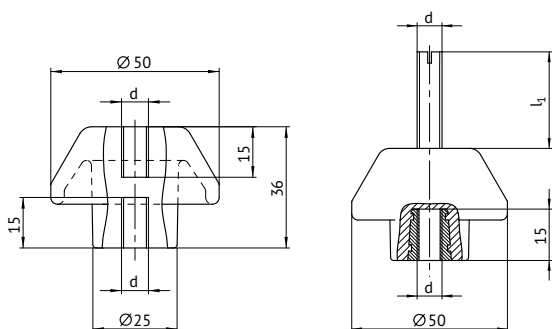
\*Стандартная позиция. \*\*Длина определяется по месту

### Концевая заглушка



Артикул	Для кронштейна	Материал	a, мм	b, мм	c, мм	d, мм	s, мм	h, мм	Вес, кг
KLM-T-020662-30	KLM-T-020185	Пластик	30	32	27	29	18	5	0,005
KLM-T-020662-31	KLM-T-020186		40	40	35	35	21	5	0,004

### Изоляторы



#### Описание

Изоляторы применяются в случаях установки систем внутри помещений с высоким загрязнением и/или на открытом воздухе с напряжением до 1000 В.

Артикул	Материал	d	l <sub>1</sub> , мм	Вес, кг
KLM-T-080401-08x08	Внутренняя резьба с обеих сторон	M8/M8	—	0,09
KLM-T-080403-830x08	Шпилька с резьбой, гальванизированная	M8/M8	30	0,98
KLM-T-080403-830x08	Резьбовые болты, нержавеющая сталь	M8/M8	30	0,98

#### Длина пути утечки

62 мм

#### Сопротивление току утечки

КС 575 V (CTI)

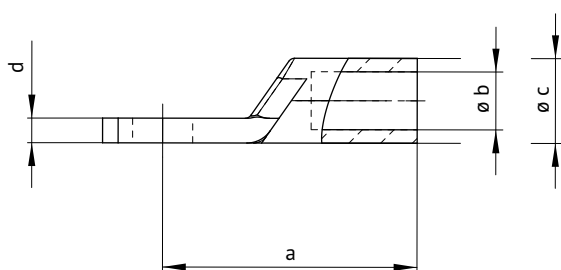
#### Консольная нагрузка

> 350 daN

#### Температура окружающей среды

-30 °C до +85 °C

### Кабельный наконечник для ввода питания



Артикул	Сечение, мм <sup>2</sup>	a, мм	b, мм	c, мм	d, мм	Вес, кг/1000
KLM-T-080051-06*	6	23,5	3,5	6,6	1,5	6,000
KLM-T-080051-10*	10	26,8	4,5	7,0	1,5	7,000
KLM-T-080051-16*	16	32,0	5,5	8,5	2,2	11,000
KLM-T-080051-25*	25	32,5	7,0	10,0	2,6	14,000
KLM-T-080051-35*	35	34,0	8,5	12,0	3,5	20,000
KLM-T-080051-50*	50	40,0	10,0	14,0	3,9	32,000
KLM-T-080051-70*	70	47,0	12,0	16,6	4,6	51,000
KLM-T-080051-95*	95	51,0	13,5	18,0	4,6	60,000

\*Стандартная позиция.

**Материал**  
медь лужёная

**Минимальный заказ**  
1 упаковка (10 шт в упаковке)

### Соединительный кабель для токосъёмника KLM-T081209

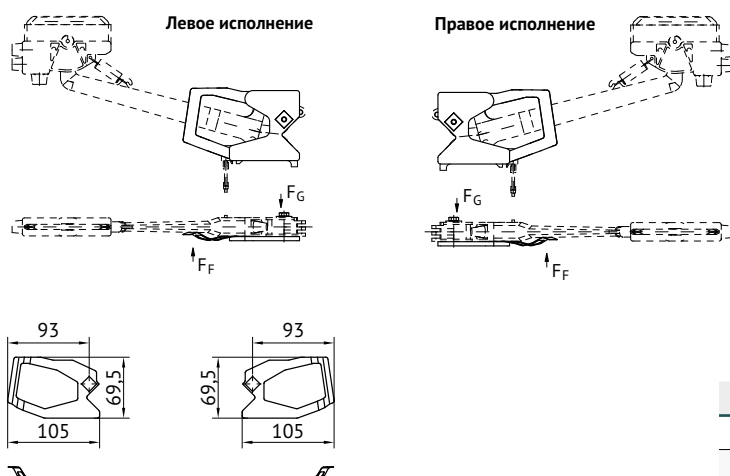
Сечение, мм <sup>2</sup>	Артикул		Длина*, мм	Диаметр кабеля, мм	Номинальный ток, А	Вес, кг
	РН (Фаза)	РЕ (Заземление)				
6	KLM-T-081209-1,5x06x81	KLM-T-081209-1,5x06x92	1,5	6	54	0,086
10	KLM-T-081209-1,5x10x91	KLM-T-081209-1,5x10x92	1,5	7	73	0,147
16	KLM-T-081209-1,5x16x81	KLM-T-081209-1,5x16x82	1,5	10	98	0,234

\*Другая длина по запросу.

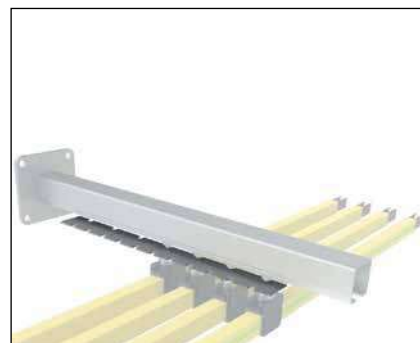
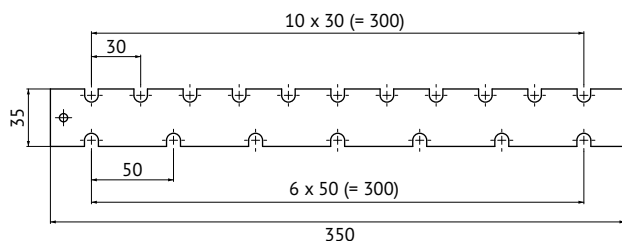
#### Примечание

Соединительные кабели подвержены изгибам и натяжениям в процессе работы. Их необходимо проверять одновременно с щетками токосъёмника через определенные промежутки времени и заменять после каждых пяти замен медно-графитовых щёток. Рекомендуется подключать кабель сперва в распределительной коробке и затем, уже от коробки, фиксировать его далее по длине.

### Пружина (боковая вставка) для токосъёмника KLM-T081209



Пружина KLM-T-081209	Артикул №	Вес (кг)
Правое исполнение	KLM-T-08-F030-0100	0,1
Левое исполнение	KLM-T-08-F030-0101	0,1

**Монтажный шаблон****Описание**

Применяется для быстрого монтажа держателей шинопроводов на кронштейне.

Артикул	Наименование	Вес, кг
KLM-T-081045*	Монтажный набор	0,190

\*Стандартная позиция.

**Устройство для изгиба шин****Описание**

Горизонтальные и вертикальные изгибы шинопроводов серии KLM-T 0812 могут быть сделаны при помощи устройства для изгиба (смотри также технический информационный лист TI0812-0019-E). В состав поставки входят вставки, которые устанавливаются внутрь профиля при его изгибании.

При заказе устройство для изгиба шин поставляется с полным набором вставок и с инструкцией по гибке.

**Примечание**

Возможна покупка или аренда.



Артикул	Наименование	Вес, кг
KLM-T-081010*	Устройство для изгиба	20,000
KLM-T-081011*	Комплект вставок	5,000

\*Стандартная позиция.

**Контактная смазка для надёжного соединения****Описание**

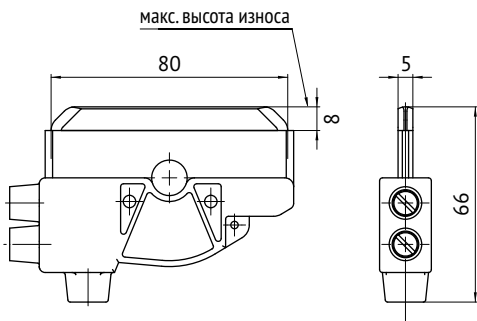
Контактная смазка используется для исключения коррозии в точках контакта. Тонкий слой смазки наносится пальцем или кистью на торцы шин проводника и зажимную область соединителей шинопроводов. Одной тубы смазки будет достаточно примерно для 200 точек подсоединения.



Артикул	Наименование	Вес, кг
KLM-T-080021*	Контактная смазка	0,030

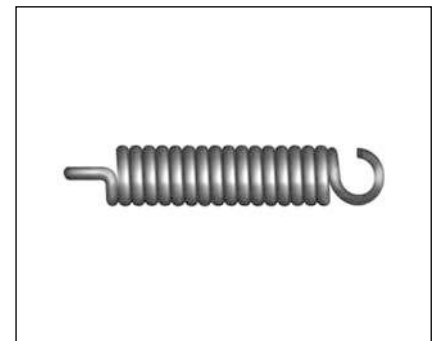
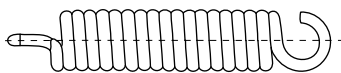
\*Стандартная позиция.

**Комплектная головка токосъёмника KLM-T081209**



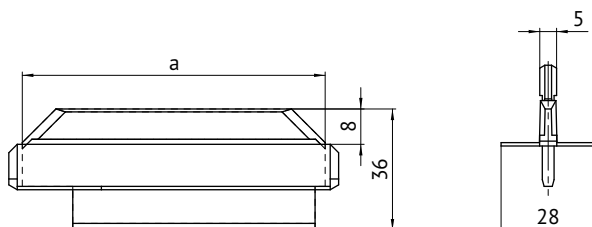
Тип	Артикул		Вес, кг
	РН (Фаза)	РЕ (Заземление)	
Медно-графитовая щётка 812, 80 А, реверсивная	KLM-T-081001-12*	KLM-T-081001-22*	0,090
Медно-графитовая щётка 812, 80 А, тяговая	KLM-T-081001-32*	KLM-T-081001-42*	0,090

**Стабилизирующая пружина для головки токосъёмника KLM-T081209**



Тип	Для токосъёмника	Направление движения	Артикул №	
Стабилизирующая пружина	KLM-T-081209-	12	реверсивное движение	KLM-T-RZ-081 GI
		22		
		112		
	KLM-T-081209-	122	движение в одном направлении	KLM-T-RZ-0561
		13		
		23		
		113		
		123		

**Сменная медно-графитовая щётка с изолятором для головки токосъёмника KLM-T081205..081208**



**Описание**

Защищена пластиковым изолятором так, что случайные прикосновения к токоведущим частям исключены. Для щётки на 100 А минимальный радиус изгиба шины R = 1800 мм. Для щётки на 40 А минимальный радиус изгиба шины R = 1000 мм.

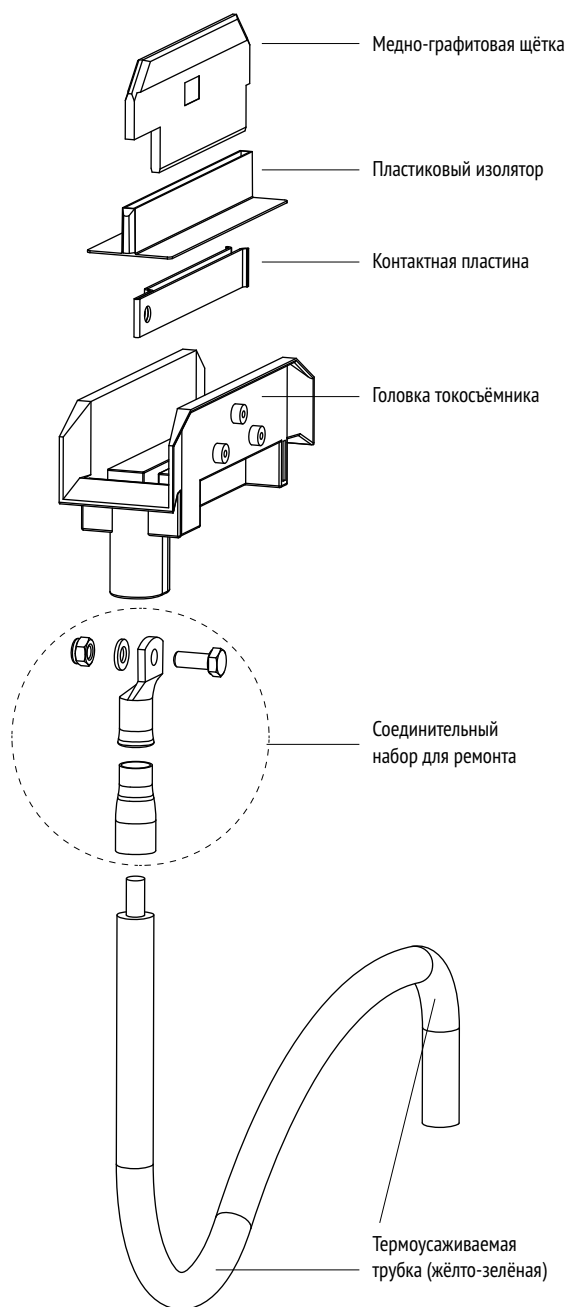
**Примечание для монтажа**

При замене медно-графитовой щётки не нужно снимать головку токосъёмника, так как крепление щётки выполнено в виде защёлки (без винтового соединения). Снимается и заменяется вместе с пластиковым изолятором.

Артикул	Тип	Ток, А	а, мм	Ве, кг
KLM-T-081001-11*	Медно-графитовая щётка	100	90	0,098
KLM-T-08-K154-0090	Медно-графитовая щётка для наружного исполнения	100	90	0,098
KLM-T-081001-15	Медно-графитовая щётка	40	63	0,058

\*Стандартная позиция.

**Запасные части для токосъёмника**



Артикул	Наименование	Вес, кг
KLM-T-08-A150-0001-2*	Контактная щётка PE	0,1
KLM-T-08-A150-0001-1*	Контактная щётка PH	0,1
KLM-T-08-K154-0397*	Соединительный набор для ремонта, в т.ч.:	
	1× Соединительная пластина (KLM-T-1846)	
	1× Трубчатый кабельный наконечник (KLM-T-24120)	
	1× Термоусаживаемая труба, чёрная 55 мм (KLM-T-24121)	
	10× Термоусаживаемая труба, жёлто-зеленая 55 мм (KLM-T-24139)	0,6
	1× Винт с 6-ти гранной головкой DIN985 M8x20 (KLM-T-1120)	
	1× Контргайка DIN985-M08-A4 (KLM-T-580)	
	1× Шайба DIN125-A8, 4-A4 (M685)	
	Соединительный кабель**	

\*Стандартная позиция. \*\*Соединительный кабель (в сборе) – по запросу.

# ТРОЛЛЕЙНЫЙ ШИНОПРОВОД КЛМ

## ОПИСАНИЕ СИСТЕМЫ

### СЕРИЯ КЛМ-Т 0842

Троллейный токоподвод серии КЛМ-Т 0842 дополняет ассортимент шинопроводов закрытым профилем для работы внутри помещений и снаружи.

Зарекомендованная и универсально применяемая система используется в крановых установках, передвижных устройствах, обеспечении рабочих мест, электрических краноподъемниках, театральных приложениях, складах и в ряду других передвижных приспособлений, используемых преимущественно на прямых путях снаружи и внутри помещений.

### ПРЕИМУЩЕСТВА

Система 0842 характеризуется следующими особенностями:

- Закрытый профиль с токоподводом снизу.
- Высокая вариабельность с помощью 4 различных видов системных соединений.
- Быстрый и точный монтаж с помощью регулирующих, крутящихся клипс-держателей шин и других инновативных деталей.
- Простое использование с помощью 4-х метровых сегментов.
- Высокая защита прикосновения и соблюдение интернациональных норм.
- Широкий выбор принадлежностей.



Рис. 21. Клипс-Монтаж.

### СИСТЕМНЫЕ КОМПОНЕНТЫ

#### Токопроводящие шины

Проводники из меди или ДАТА-металла зафиксированы в высококачественных изоляционных корпусах и производятся с 4, 5 и 7 жилами для номинального тока от 35 до 140 А. Стандартные длины профиля в 4000 мм позволяют достичь лёгкий обиход и быстрый монтаж. Менее длинные элементы могут быть произведены по договорённости. Дополнения опциональными зажимами и блокирующими выступами, предназначенных для токопотребителей и интегрированная маркировка РЕ, дополняют профиль.

#### Шинные соединения

- *Вставные контакты:* Система PL вставная до 60 А
- *Угловые контакты:* Система AN до 60 А
- *Стыковые контакты:* Система JT до 140 А

В качестве альтернативы к выше приведенным системам, существует возможность заправить проводники без разрывов и соединений — система CS с заправкой ленты (до 100 А). Комбинация систем AN и CS делает переход между сегментами особенно простыми. К примеру в комбинации с изогнутыми шинами.



Рис. 22. Заправка проводника.

#### Подвес

Переставные клипс-держатели шин позволяют быструю, надёжную и оптимизированную установку сегментов одним человеком.

**Подводы питания**

Подводы питания существуют как в наконечных так и в промежуточных исполнениях. Кроме того могут использоваться переходные токоподводящие компоненты с помощью комплекта переоборудования.

**Соединения компенсирующие температурные расширения**

Изменения температуры воздуха в помещении и нагрев контактной шины приводят к увеличению длины. Для компенсации удлинения используются специальные соединения. Количество нужных компенсирующих соединений зависит от разницы температуры, самих установок и длин их участков. Дополнительные подводы питания не требуются, т.к. система подачи электричества не прерывается.

**Входные и переходные приспособления**

В местах прерывания троллейного подвода, к примеру при прерывании звена на защищённых от пожара дверях, устанавливаются воронки, предназначенные для входа и выхода токопотребителей.

**АЛЬТЕРНАТИВНЫЕ СОЕДИНЕНИЯ**

Многофункциональное использование при помощи различных видов соединений для любых требований.

**Особенности системы PL (вставной)**

- простое соединение,
- идеально подходит для коротких установок,
- от 35 А до 60 А (100 % продолжительности работы).

**Особенности системы JT (со стыковым зажимом)**

- быстрое соединение,
- подходит для больших профильных сечений,
- от 100 А до 140 А (100 % продолжительности работы).

**Особенности системы AN (с угловым зажимом)**

- быстрое и удобное решение,
- может использоваться с системой заправки проводника,
- от 35 А до 60 А (100 % продолжительности работы).

**Особенности системы CS (с заправкой проводника)**

- для непрерывных проводниковых шин,
- простой монтаж и свободный доступ,
- 35 А, 60 А до 100 А (100 % продолжительности работы).

**Токопотребительная тележка**

Передвижные токопотребители изготавливаются с 4, 5 и 7 проводниками. В целях экономии энергии и при напряжении более 35 В используется медно-графитовый уголь. Для передачи данных и при низком напряжении, менее 35 В, рекомендуется серебрянно-графитовый уголь в сочетании с дата-металлом в качестве проводника. Для достижения лучшего контакта и для переходов используются сдвоенные токопотребители (для более подробной информации смотреть в разделе токопотребителей).

**Захват**

Захват выполняет функцию разъединения сил и позиционирование токопотребителя при покидании шинного профиля. Для прямых, непрерывных шин больше подходят цепные или вилочные захваты. Для изгибов используются также вилочные захваты. В установках с покиданием шин токопотребителем обязательно используется пружинный захват. Он удерживает токопотребитель после того как он покидает шину в нужной позиции.

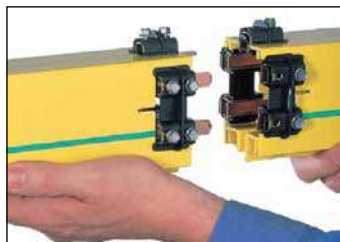


Рис. 23. Система PL (вставная)

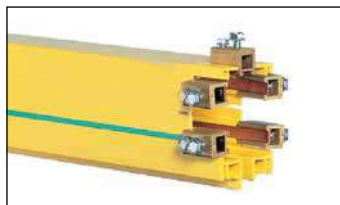


Рис. 24. Система JT (со стыковым зажимом)

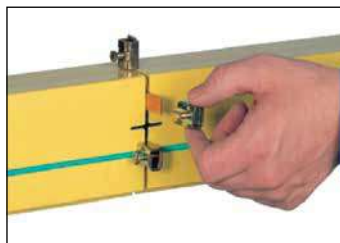


Рис. 25. Система AN (с угловым зажимом)

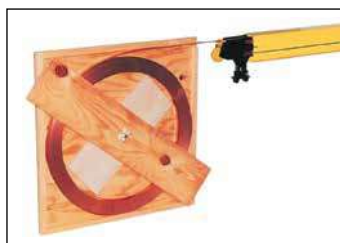


Рис. 26. Система CS (с заправкой проводника)



# ТЕХНИЧЕСКИЕ ХАРАКТЕРИСТИКИ

Тип	084210..				084211..		084213..		084212..	
	С заправкой проводника (CS)				Вставная (PL)		С закруткой			
Шинная система							Угловой зажим (AN)		Стыковой зажим (IT)	
Номинальный ток 100 % ED и 35 °C, А	10	35	60	100	35	60	35	60	100	140*
Сечение проводника, мм <sup>2</sup>	10	10	16	25	10	16	10	16	25	40
Сопrotивление, Ω/м	0,0808	0,0019	0,0011	0,0006	0,0019	0,0011	0,0019	0,0011	0,0007	0,0004
Импеданс при 60 Гц, Ω/м	0,0889	0,0021	0,0012	0,0008	0,0021	0,0012	0,0021	0,0012	0,0008	0,0004
Материал	Датаметалл				Медь					

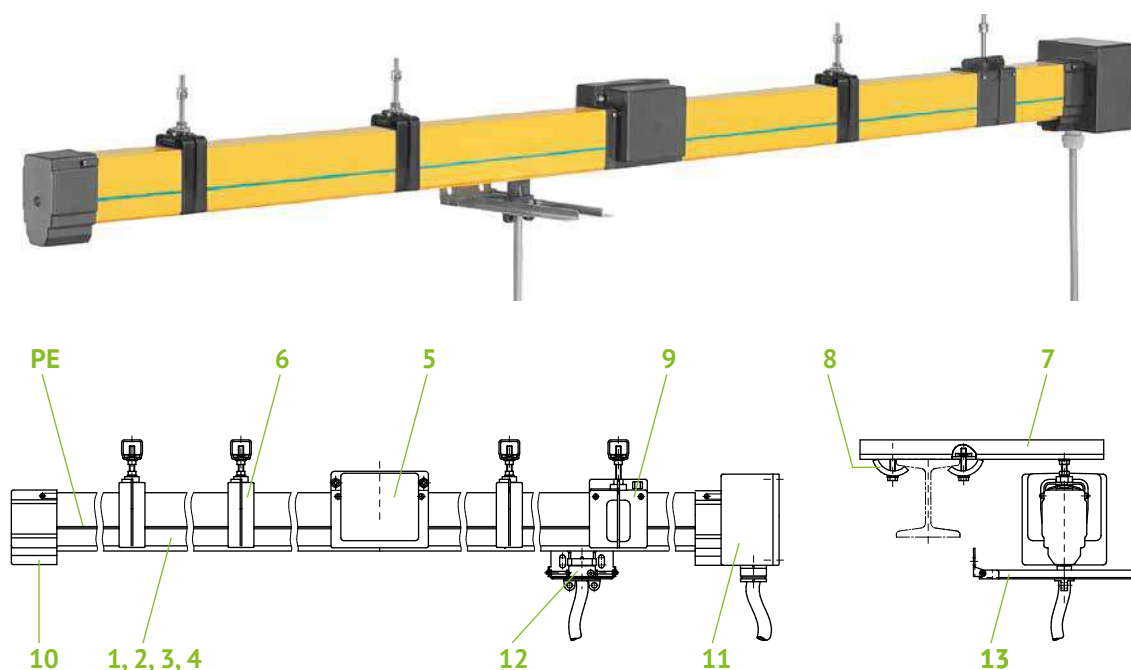
\* 60 А при 80 % продолжительности включения.

Вид / Длина профиля	4-, 5- и 7 проводников / 4 м (менее длинные: 1 м, 2 м, 3 м)																							
Номинальное напряжение	35–690 В																							
Положение при встраивании	горизонтальное, открытой стороной к низу																							
Расстояние при подвешивании	макс. 2000 мм (500 мм при изгибе)																							
Размер снаружи	56 × 90 мм																							
Скорость передвижения	до 150 м/мин при движении по прямой (< 85 м/мин при переходах)																							
Стандартное расположение проводников																								
4-проводниковые: L1, L2, L3, PE																								
5-проводниковые: L1, L2, L3, 4', PE																								
7-проводниковые**: L1, L2, L3, 4', 5', 6', PE																								
Не стандартное расположение проводников	<table border="1"> <thead> <tr> <th>Номинальный ток, А</th> <th>30</th> <th>60</th> <th>100</th> <th>140</th> </tr> </thead> <tbody> <tr> <td>L1, L2, L3, 4, мм<sup>2</sup></td> <td>10</td> <td>16</td> <td>25</td> <td>40</td> </tr> <tr> <td>4', 5', 6' мм<sup>2</sup></td> <td>10</td> <td>10</td> <td>10</td> <td>10</td> </tr> <tr> <td>PE, мм<sup>2</sup></td> <td>10</td> <td>16</td> <td>16</td> <td>25</td> </tr> </tbody> </table>				Номинальный ток, А	30	60	100	140	L1, L2, L3, 4, мм <sup>2</sup>	10	16	25	40	4', 5', 6' мм <sup>2</sup>	10	10	10	10	PE, мм <sup>2</sup>	10	16	16	25
Номинальный ток, А	30	60	100	140																				
L1, L2, L3, 4, мм <sup>2</sup>	10	16	25	40																				
4', 5', 6' мм <sup>2</sup>	10	10	10	10																				
PE, мм <sup>2</sup>	10	16	16	25																				
к примеру с 6 проводниками: L1, L2, L3, 5', 6', PE																								
Допустимая температура окружающей среды	–30 до +55 °C																							
Разница температуры	Δθ ≤ 50 К (более высокие температуры по согласованию с производителем)																							
Нормы	EN 60204																							
Прочность	22,4 кВ/мм																							
Сопrotивление поверхности	600 ≤ CTI																							
Горение пластмассового корпуса	по UL 94 V-0																							
Вид защиты	IP23 (с уплотнителем IP24)																							
Химическая устойчивость корпуса из пластмассы при температуре окружающей среды +45 °C	Устойчив к: бензин, щёлочь натрия 25 %, мин. масло, соляная кислота, жиры, серная кислота до 50 % Материалы, используемые в системах троллейных шин, являются стойкими к любой погоде и характеризуются хорошей устойчивостью против воздействия химических веществ. При нестандартном использовании желательна консультация. Особенная осторожность должна соблюдаться при использовании растворяющих веществ и напылении контактов.																							

\*\* При дополнениях обратить внимание на расположение проводников. Устройства до 2000 года выпуска имеют другое расположение (см. MB0842-0020DEF или прилагающуюся документацию к устройству).

# КОНФИГУРАЦИЯ СИСТЕМЫ

## ЗАКРЫТЫЙ ТРОЛЛЕЙНЫЙ ТОКОПОДВОД СЕРИИ PL (ВСТАВНОЙ, 4-ПРОВОДНИКОВЫЙ)



Для прямолинейного подвода энергии ( $L_1$ ,  $L_2$ ,  $L_3$ , PE) с ограниченной длиной и малым/средним весом рекомендуется применение 4-х проводниковой «вставной системы» со стандартными компонентами.

## ОБРАЗЕЦ ЗАКАЗА СТАНДАРТНОЙ ПОЛНОЙ СИСТЕМЫ

Позиция	Штук	Части для 35 А (Артикул)	Наименование	Части для 60 А (Артикул)
1	..*	KLM-T-084211-34x4x12	Шинопровод, длиной 4 м	KLM-T-084211-54x4x12
2	..*	KLM-T-084211-33x4x12	Шинопровод, длиной 3 м	KLM-T-084211-53x4x12
3	..*	KLM-T-084211-32x4x12	Шинопровод, длиной 2 м	KLM-T-084211-52x4x12
4	..*	KLM-T-084211-31x4x12	Шинопровод, длиной 1 м	KLM-T-084211-51x4x12
5	..*	KLM-T-084222-0	Соединитель	KLM-T-084222-0
6	..*	KLM-T-084243-11	Шинодержатель с установочной шпонкой	KLM-T-084243-11
7	..*	KLM-T-020185-0500	Натяжная планка (рука), длиной 500 мм	KLM-T-020185-0500
8	..*	KLM-T-020181-08	Прихват с зажимом 6-25 мм	KLM-T-020181-08
9	1	KLM-T-084233-11	Точечный держатель с установочной шпонкой	KLM-T-084233-11
10	1	KLM-T-084271	Торцевой колпак	KLM-T-084271
11	1	KLM-T-084251-051	Наконечный подвод	KLM-T-084251-052
12	1	KLM-T-084201-4x11**	Токопотребитель с 1-метровым кабелем подключения	KLM-T-084201-4x21***
13	1	KLM-T-084291-2	Вилка	KLM-T-084291-2

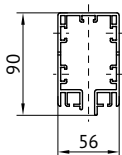
\* Варьирует с длиной полной системы.

\*\* Номинальный ток при 60 % продолжительности включения: 25 А.

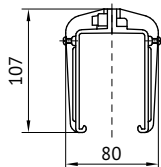
\*\*\* Номинальный ток при 60 % продолжительности включения: 40 А.

# ШИНОПРОВОДЫ И СОЕДИНЕНИЯ

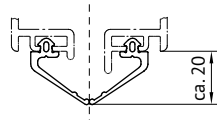
## Система CS (с заправкой проводника)



Корпус из пластика



Соединитель



Уплотнитель  
опционально (см. стр. 122)



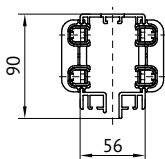
### Технические данные

- Токопроводники упакованы в коробках (возможно использование в виде кассет).
- Использование ДАТА-Металла в агрессивной среде или при низком напряжении для передачи энергии и данных.
- Стандартное расположение (см. стр. 105).

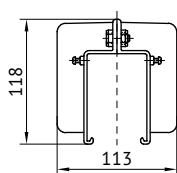
	Количество контактов	Номинальный ток, А	Материал проводника	Максимальная длина, м	Вес	Артикул
Пластиковый корпус	5	—	—	4	5,20 кг	KLM-T-084210-04x513
	7	—	—	4	5,40 кг	KLM-T-084210-04x7x12
Кабель для тока	—	35	Медь	300	0,08 кг/м	KLM-T-084214-3xL*
	—	60		200	0,15 кг/м	KLM-T-084214-5xL*
	—	100	Датаметалл	100	0,23 кг/м	KLM-T-084214-6xL*
	—	10		300	0,07 кг/м	KLM-T-084214-8xL*
Соединитель	—	—	—	—	0,12 кг	KLM-T-084221-0

\* L – желаемая длина затяжки контакта, м

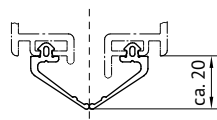
## Система PL (вставная)



Шинопровод



Соединитель



Уплотнитель  
опционально (см. стр. 122)

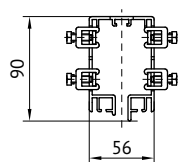


### Технические данные

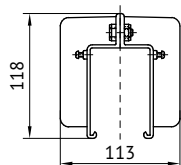
- Стандартное расположение (см. стр. 105).

	Количество контактов	Номинальный ток, А	Материал проводника	Максимальная длина, м	Вес, кг	Артикул
Шинопровод	4	35	Медь	4	7,22	KLM-T-084211-34x4x12
	5				7,63	KLM-T-084211-34x5x13
	7				8,79	KLM-T-08421134x7x15
	4	60	Медь		8,21	KLM-T-084211-54x4x12
	5				8,87	KLM-T-084211-54x5x13
	7				9,80	KLM-T-084211-54x7x15
Соединитель	—	—	—	—	0,24	KLM-T-084222-0

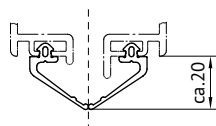
**Система JT (со стыковым зажимом)**



Корпус из пластика



Соединитель



Уплотнитель  
опционально (см. стр. 122)

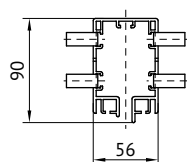


**Технические данные**

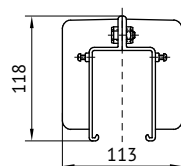
- Стандартное расположение (см. стр. 105).

	Количество контактов	Номинальный ток, А	Материал проводника	Максимальная длина, м	Вес, кг	Артикул
Шинопровод	4	100	Медь	4	9,40	KLM-T-084212-64x4x12
	5				10,40	KLM-T-084212-64x5x13
	7				11,20	KLM-T-084212-64x7x15
	4	140	Медь		11,15	KLM-T-084212-74x4x12
	5				12,64	KLM-T-084212-74x5x13
	7				12,87	KLM-T-084212-74x7x15
Соединитель	—	—	—	—	0,24	KLM-T-084222-0

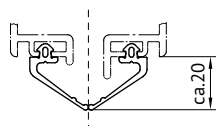
**Система AN (с угловым зажимом)**



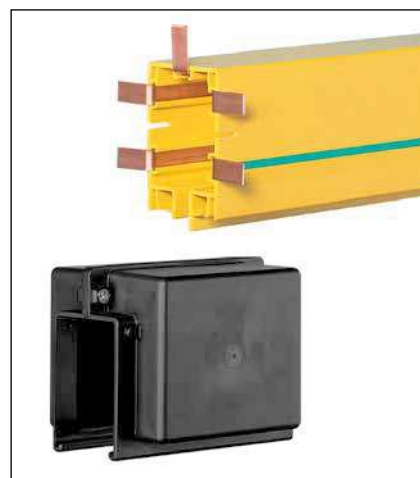
Корпус из пластика



Соединитель



Уплотнитель  
опционально (см. стр. 122)



**Технические данные**

- Стандартное расположение (см. стр. 105).
- Инструмент для окантовки контактов (см. стр. 123).

	Количество контактов	Номинальный ток, А	Материал проводника	Максимальная длина, м	Вес, кг	Артикул
Шинопровод	4	100	Медь	4	9,40	KLM-T-084213-34x4x12
	5				10,40	KLM-T-084213-34x5x13
	7				11,20	KLM-T-084213-34x7x15
	4	100	Медь		11,15	KLM-T-084213-54x4x12
	5				12,64	KLM-T-084213-54x5x13
	7				12,87	KLM-T-084213-54x7x15
Соединитель	—	—	—	—	0,24	KLM-T-084224-4*
	—	—	—	—	0,34	KLM-T-084224-5*
	—	—	—	—	0,38	KLM-T-084224-7*

\* Поставка включая изоляцию фаз L2 и 6

## ОСНОВНЫЕ ХАРАКТЕРИСТИКИ ДУГООБРАЗНЫХ ШИН

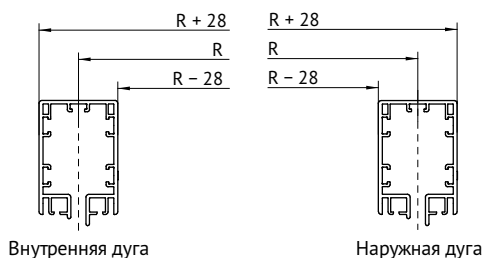
- Дугообразные шины делятся на вертикальные / горизонтальные, а также на внутренние и наружные.
- Минимальный радиус зависит от формы и размера токопотребителя.
- Крепления располагаются на расстоянии примерно 500 мм.
- Выпрямленная длина дуги не должна превышать 2360 мм.
- AN (угловой зажим) предпочтительно используется в соединительной технике. Он позволяет составление изгибов без выступов и продолжение их другими видами соединений (к примеру системой PL «вставной»). Для этого используются переходники.
- Изгибы действуют как фиксаторы, если только при построении не создаются сдвиги (к примеру крепление с продолговатыми отверстиями). В основном советуется использовать соединения компенсирующие расширение длины шин (см. стр. 115 и 116).

## КОДЫ СЕКЦИЙ ДЛЯ ШИН СИЗГИБОМ, СИСТЕМА AN (УГЛОВОЕ СОЕДИНЕНИЕ)

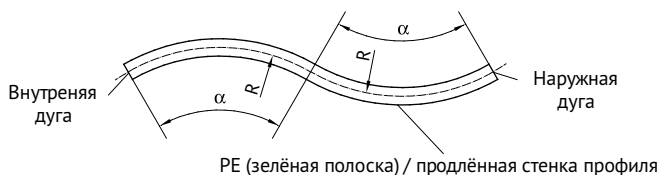
	KLM-T	-	084213	H	V	I	2750	-	030	3	×	5	×	12
<b>Изгиб</b> H – горизонтальный V – вертикальный														
<b>Дуга</b> I – внутренняя A – наружная														
<b>Радиус</b> Пример – 2750 мм														
<b>Угол α</b> Пример – 30°														
<b>Ток</b> 3 – 35 А 5 – 60 А														
<b>Контакты</b> 4 5 7														

Адаптеры для других систем по запросу.

**Шины с горизонтальным изгибом**



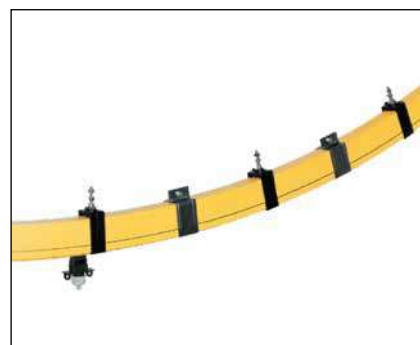
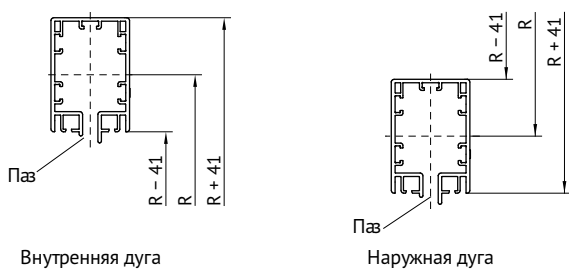
Шина с горизонтальным изгибом снаружи



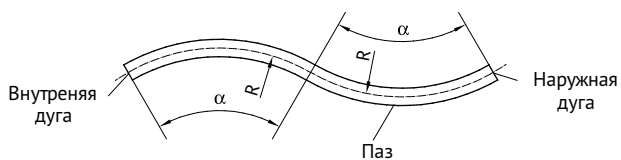
Радиус R, мм	Угол сгиба $\alpha$
$800 \leq R < 2750^*$	по запросу
$2750 \leq R < 3000$	$0^\circ \dots 45^\circ$
$3000 \leq R < 4500$	$0^\circ \dots 30^\circ$
$4500 \leq R < 6000$	$0^\circ \dots 22,5^\circ$
$6000 \leq R$	по запросу
При радиусе от 27000 мм, изгиб не обязателен	

\* Только вместе со специальными токопотребителями.

**Шины с горизонтальным изгибом**



На картинке шина с вертикальным изгибом снаружи

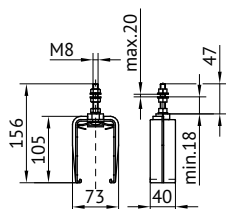


Радиус R, мм	Угол сгиба $\alpha$
$3000 \leq R < 5000^*$	по запросу
$5000 \leq R < 6000$	$0^\circ \dots 22,5^\circ$
$6000 \leq R$	по запросу

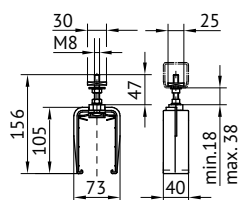
\* Только вместе со специальными токопотребителями.

## Шинодержатели

с 6-конечной гайкой



с установочной шпонкой



### Технические данные

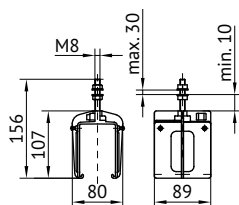
- Насаживается, закручивается
- Расстояние при подвесе  $\leq 2000$  мм
- Тип с установочной шпонкой для монтажа натяжной планки

Тип	Артикул	Материал	Вес, кг
с 6-конечной гайкой	KLM-T-084241-11	Пластмасса, сталь	0,11
с установочной шпонкой	KLM-T-084243-11	Пластмасса, сталь	0,14

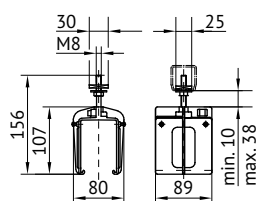


## Фиксаторы

с 6-конечной гайкой



с установочной шпонкой



### Технические данные

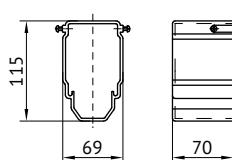
- Тип с установочной шпонкой для монтажа натяжной планки

Тип	Артикул	Материал	Вес, кг
с 6-конечной гайкой	KLM-T-084231-11	Пластмасса, сталь	0,16
с установочной шпонкой	KLM-T-084233-11	Пластмасса, сталь	0,18

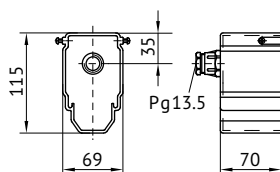


## Торцевые заглушки

стандартная заглушка



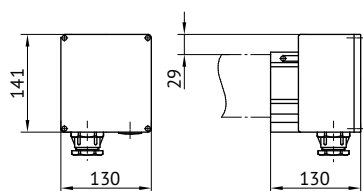
заглушка с выходом



Тип	Артикул	Материал	Вес, кг
Стандартная заглушка	KLM-T-084271-11	Пластмасса	0,13
Заглушка с выходом	KLM-T-084272	Пластмасса	0,14



**Наконечный подвод питания до 60 А**

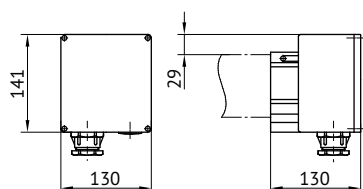


**Технические данные**

- Используется для CS (с заправкой проводника), PL (вставная) и AN (с угловым зажимом)
- Материал корпуса – пластмасса
- Кабельные наконечники в комплекте поставки

Артикул	Кол-во контактов до	Свинчивание	Номинальный ток, А	Сечение кабеля / наконечник, мм <sup>2</sup>	Вес (кг)
KLM-T-084251-051	5	Pg 21	35	10	0,71
KLM-T-084251-052		Pg 29	60	16	0,71
KLM-T-084251-071	7	Pg 21	35	10	0,84
KLM-T-084251-076		Pg29 + Pg11	60	16	0,85

**Наконечный подвод питания до 100–140 А**



**Технические данные**

- Используется для CS (с заправкой проводника) до 100 А
- Используется для JT (со стыковым зажимом) до 140 А
- Материал корпуса – пластмасса
- Кабельные наконечники в комплекте поставки

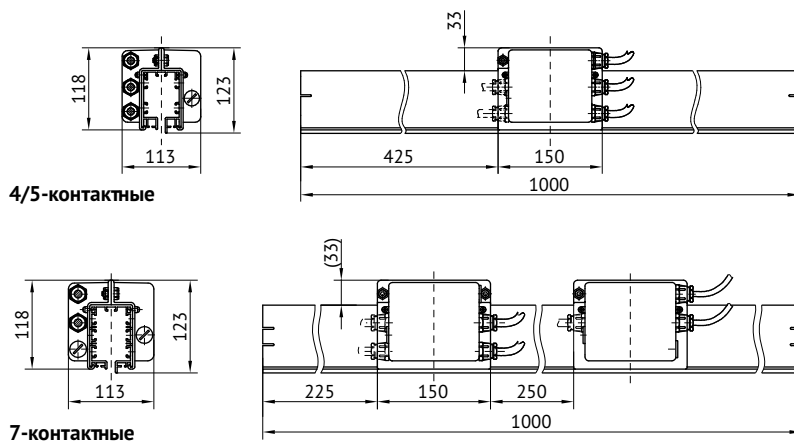
Артикул	Кол-во контактов до	Свинчивание	Номинальный ток, А	Сечение кабеля / наконечник, мм <sup>2</sup>	Вес (кг)
KLM-T-084251-053x60	5	Pg 36	100	25	1,30
KLM-T-084251-053x70		Pg 36	140	35	1,30
KLM-T-084251-077x60	7	1xPg36; 1xPg11	100	25*	1,35
KLM-T-084251-077x70		1xPg36; 1xPg11	140	35**	1,35

\* 4 наконечника 25 мм<sup>2</sup> + 3 наконечника 2,5 мм<sup>2</sup>

\*\* 4 наконечника 35 мм<sup>2</sup> + 3 наконечника 2,5 мм<sup>2</sup>



**Промежуточный подвод питания с направляющей для одной жилы до 60 А**



**Технические данные**

- одножильные
- 2 отдельных подвода для 7-контактных систем

Подвод энергии на окончании шины	Кол-во контактов	Номинальный ток, А	Подводы			Проводка управления			Вес, кг	Артикул
			шт.	L, м	мм <sup>2</sup>	шт.	L, м	мм <sup>2</sup>		
	4	до 60	4	2	10	—	—	—	3,80	KLM-T-084252-040x52
	5		5	2	10	—	—	—	4,30	KLM-T-084252-050x53
	7		4	2	10	3	2	2,5	4,40	KLM-T-084252-070x55
	4	35	4	2	10	—	—	—	4,20	KLM-T-084252-240x32
	5		5	2	10	—	—	—	4,90	KLM-T-084252-250x33
	7		4	2	10	3	2	2,5	5,45	KLM-T-084252-270x35
	4	60	4	2	10	—	—	—	4,40	KLM-T-084252-240x52
	5		5	2	10	—	—	—	5,20	KLM-T-084252-250x53
	7		4	2	10	3	2	2,5	5,67	KLM-T-084252-270x55
	7	35	4	2	10	3	2	2,5	5,00	KLM-T-084252-170x35
		60	4	2	10	3	2	2,5	5,40	KLM-T-084252-170x55

L – длина подключения кабеля

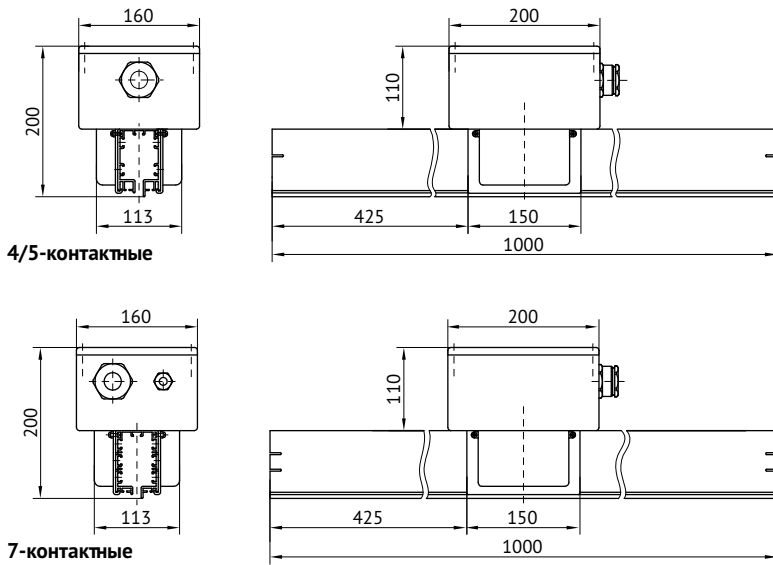
**Промежуточный подвод питания для AN (с угловым зажимом)**

Подвод энергии на окончании шины	Кол-во контактов	Номинальный ток, А	Подводы			Проводка управления			Вес, кг	Артикул
			шт.	L, м	мм <sup>2</sup>	шт.	L, м	мм <sup>2</sup>		
	4	до 60	4	2	10	—	—	—	1,90	KLM-T-084252-140x50
	5		5	2	10	—	—	—	2,50	KLM-T-084252-150x50
Для монтажа на месте соединителя										

L – длина подключения кабеля


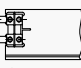

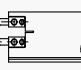
Промежуточный подвод питания с зажимным корпусом до 140 А

Шинопровод КЛМ



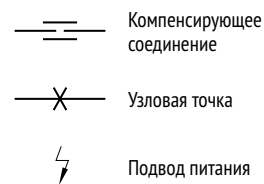
Технические данные

- одножильные
- 2 отдельных подвода для 7-контактных систем

Подвод энергии на окончании шины	Кол-во контактов	Номинальный ток, А	Подводы		Проводка управления			Вес, кг	Артикул	
			Pg	Каб. наконечники шт. мм <sup>2</sup>	Pg	Каб. наконечники шт. мм <sup>2</sup>				
 CS (с заправкой)	4	до 60	29	4	-	-	-	2,50	KLM-T-084252-042x52	
	5			5	16	-	-	-	2,60	KLM-T-084252-052x52
	7			4	11	3	2,5	3,20	KLM-T-084252-076x55	
	4	100	36	4	-	-	-	2,40	KLM-T-084252-043x62	
	5			5	25	-	-	-	2,50	KLM-T-084252-053x63
	7			4	11	3	2,5	3,10	KLM-T-084252-077x65	
 PL (вставляя)	4	35	21	4	-	-	-	2,90	KLM-T-084252-241x32	
	5			5	10	-	-	-	3,10	KLM-T-084252-251x33
	7			4	11	3	2,5	3,95	KLM-T-084252-274x35	
	4	60	29	4	-	-	-	3,30	KLM-T-084252-242x52	
	5			5	16	-	-	-	3,60	KLM-T-084252-252x53
	7			4	11	3	2,5	4,35	KLM-T-084252-276x55	
 AN (с угловым зажимом)	4	35	21	4	-	-	-	2,93	KLM-T-084252-141x32	
	5			5	10	-	-	-	3,03	KLM-T-084252-151x33
	7			4	11	3	2,5	3,60	KLM-T-084252-174x35	
	4	60	29	4	-	-	-	3,20	KLM-T-084252-142x52	
	5			5	16	-	-	-	3,40	KLM-T-084252-152x53
	7			4	11	3	2,5	4,00	KLM-T-084252-176x55	
 JT (со стыковым зажимом)	4	100	36	4	-	-	-	3,65	KLM-T-084252-343x62	
	5			5	25	-	-	-	4,04	KLM-T-084252-353x63
	7			4	11	3	2,5	4,82	KLM-T-084252-377x65	
	4	140	36	4	-	-	-	4,03	KLM-T-084252-343x72	
	5			5	35	-	-	-	4,50	KLM-T-084252-353x73
	7			4	11	3	2,5	5,68	KLM-T-084252-377x75	

## ОБЩАЯ ИНФОРМАЦИЯ О ТЕРМО - КОМПЕНСИРУЮЩИХ СОЕДИНЕНИЯХ

Изменения температуры окружающей среды и нагрев проводников приводят к увеличению размеров материала. Для компенсации увеличения материала используются специальные соединения. Количество компенсирующих соединений зависит от разницы температуры и длины установки с её шинными участками. Дополнительный подвод питания к компенсирующим соединениям не требуется. Электрическая линия при использовании не прерывается.



Разница в температуре, К	Максимальные длины систем PL, JT, CS, AN		
	Прямая шина с наконечным подводом питания*	Между двух узловых точек, к пр. с местом крепления или дугой	
	Макс. длина установки без компенсирующего соединения $L_E$ , м	Длина участка с компенсирующим соединением $a$ , м	
	Системы PL, JT, CS и AN	Система CS**	Системы PL, JT, и AN
15	225	120	120
20	170	73	101
25	135	61	85
30	110	49	69
40	85	37	49
50	70	29	41
60	60	25	33
70	–	21	29
80	–	17	25

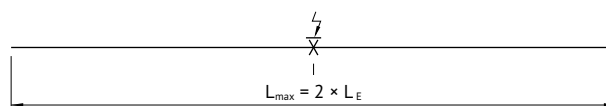
\* При прямом расположении шины и подвода питания посередине удваивается максимальная длина установки.

\*\* Максимальная длина в системе CS; **100 А** – проводка 100 м; **60 А** – проводка 200 м; **35 А** – проводка 300 м.



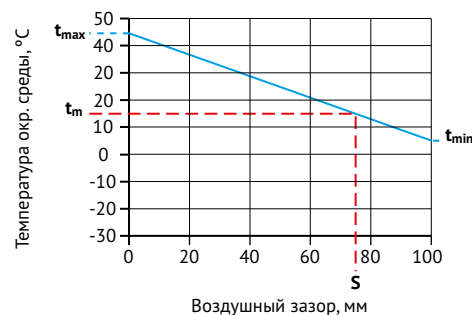
**Важно:**  $L_{max} = 2 \times L_E$

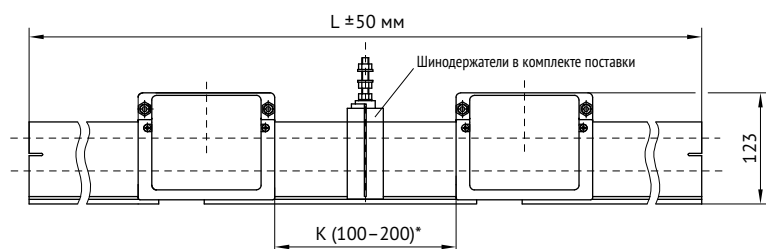
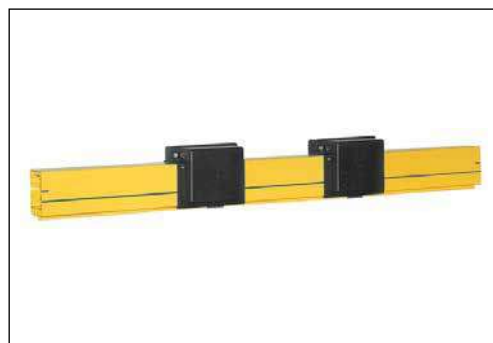
Удлинение системы возможно с помощью добавки участков шин и компенсирующих соединений. Зазоры на протяжении несущей конструкции могут повлиять на количество и место установки компенсирующих соединений.



## ПРИМЕР РЕГУЛИРОВКИ КОМПЕНСИРУЮЩИХ СОЕДИНЕНИЙ В ЗАВИСИМОСТИ ОТ ТЕМПЕРАТУРЫ

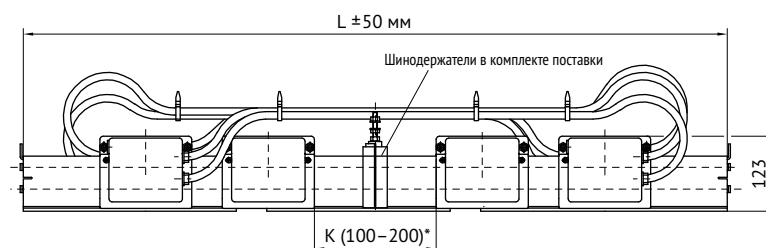
$\Delta T$	Минимальная температура окр. среды при работе, $t_{min}$ :	5 °C	} $30\text{ °C} = \Delta T_1$
	Температура при монтаже, $t_m$ :	15 °C	
	Максимальная температура окр. среды при работе, $t_{max}$ :	45 °C	
	Воздушный зазор из диаграммы, $s$ :	75 мм	
	Вычисленный воздушный зазор, $s$ :	$100 \Delta T_1 / \Delta T = 75\text{ мм}$	
	Контрольный замер $K$ :	$100 + s = 175\text{ мм}$	



**Компенсирющие термо-соединители (со 100 мм компенсации) для системы CS (с заправкой проводника)**\* Контрольный замер **K** (см. стр. 115)**Описание**

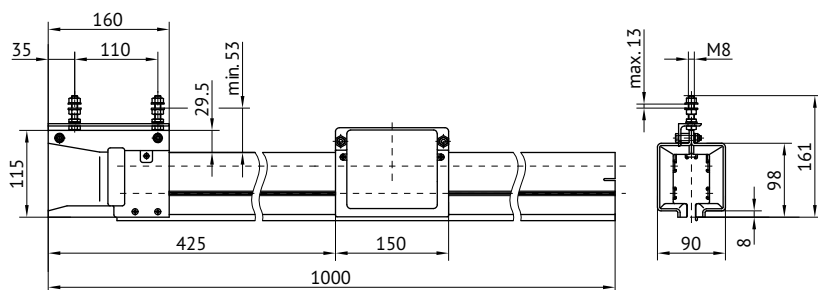
- Компенсационные зазоры на протяжении несущей конструкции могут повлиять на количество и место установки растяжных соединений.
- Проводник собирается беспрерывно.

Артикул	Контакты	Длина L, мм	Вес, кг
KLM-T-084260-5x62	4,5	1000	1,90
KLM-T-084260-7x65	7,0		1,97

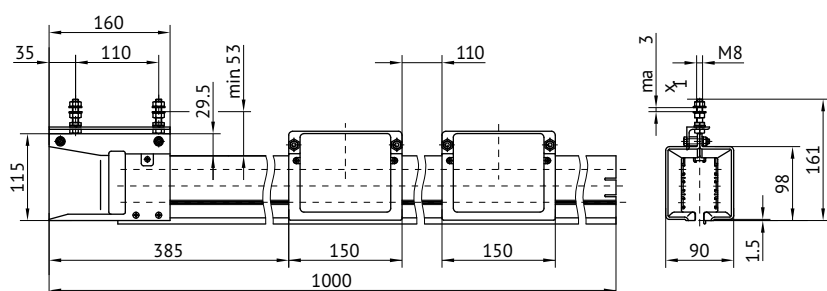
**Компенсирющие термо-соединители (со 100 мм компенсации) для систем PL, JT и AN**\* Контрольный замер **K** (см. стр. 115)

Система	Кол-во контактов	Длина L, мм	Ток, А	Вес, кг	Артикул	Ток, А	Вес, кг	Артикул
PL (вставная)	4	1000	35	4,81	KLM-T-084261-4x32	60	4,85	KLM-T-084261-4x52
	5	1000		5,33	KLM-T-084261-5x33		5,44	KLM-T-084261-5x53
	7	2000		10,58	KLM-T-084261-7x35		11,18	KLM-T-084261-7x55
JT (со стыковым зажимом)	4	1000	100	5,11	KLM-T-084262-4x62	140	5,26	KLM-T-084262-4x72
	5	1000		5,73	KLM-T-084262-5x63		5,94	KLM-T-084262-5x73
	7	2000		11,26	KLM-T-084262-7x65		11,64	KLM-T-084262-7x75
AN (с Угловым зажимом)	4	1000	35	4,57	KLM-T-084263-4x32	60	4,67	KLM-T-084263-4x52
	5	1000		5,04	KLM-T-084263-5x33		5,17	KLM-T-084263-5x53
	7	2000		10,41	KLM-T-084263-7x35		10,74	KLM-T-084263-7x55

Переходная воронка



4/5-контактный вид «слева» для CS (с заправкой проводника)



7-контактный вид «слева» для CS (с заправкой проводника)

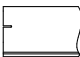
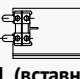
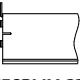
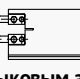


Технические характеристики

- Номинальный сдвиг шины: по высоте (вертикально)  $\pm 3$  мм по сторонам (горизонтально)  $\pm 3$  мм
- Расстояние до воронки:  $\leq 10$  мм
- При употреблении входной воронки для токопотребительной тележки устанавливается шпонка 084291-4
- Воронки могут устанавливаться с подводом питания (см. раздел с переходными воронками)
- Меры безопасности (см. раздел с токопотребителями)

Описание

Переходные воронки используются в паре для преодоления прерывания шин, к примеру на стрелках передвижения. Воронка служит для введения токопотребителя (тележки) и может компенсировать отклонения по горизонтали до  $\pm 8$  мм и по вертикали (высоте) до  $\pm 3$  мм. Рекомендуются выставления менее 2 мм.

Переходная воронка на конце шины	Номинальный ток, А	Вид	Вес макс., кг	Артикул		
				4 контакта	5 контактов	7 контактов
 CS (с заправкой проводника)	до 100	справа	3,94	KLM-T-084282-5x63x01		KLM-T-084282-7x65x01
		слева		KLM-T-084282-5x63x02		KLM-T-084282-7x65x02
 PL (вставная)	35	справа	4,45	KLM-T-084282-4x32x11	KLM-T-084282-5x33x11	KLM-T-084282-7x35x11
		слева		KLM-T-084282-4x32x12	KLM-T-084282-5x33x12	KLM-T-084282-7x35x12
	60	справа	4,60	KLM-T-084282-4x52x11	KLM-T-084282-5x53x11	KLM-T-084282-7x55x11
		слева		KLM-T-084282-4x52x12	KLM-T-084282-5x53x12	KLM-T-084282-7x55x12
 AN (с угловым зажимом)	35	справа	4,20	KLM-T-084282-4x32x21	KLM-T-084282-5x33x21	KLM-T-084282-7x35x21
		слева		KLM-T-084282-4x32x22	KLM-T-084282-5x33x22	KLM-T-084282-7x35x22
	60	справа	4,36	KLM-T-084282-4x52x21	KLM-T-084282-5x53x21	KLM-T-084282-7x55x21
		слева		KLM-T-084282-4x52x22	KLM-T-084282-5x53x22	KLM-T-084282-7x55x22
 JT (со стыковым зажимом)	100	справа	4,79	KLM-T-084282-4x62x31	KLM-T-084282-5x63x31	KLM-T-084282-7x65x31
		слева		KLM-T-084282-4x62x32	KLM-T-084282-5x63x32	KLM-T-084282-7x65x32
	140	справа	4,89	KLM-T-084282-4x72x31	KLM-T-084282-5x73x31	KLM-T-084282-7x75x31
		слева		KLM-T-084282-4x72x32	KLM-T-084282-5x73x32	KLM-T-084282-7x75x32

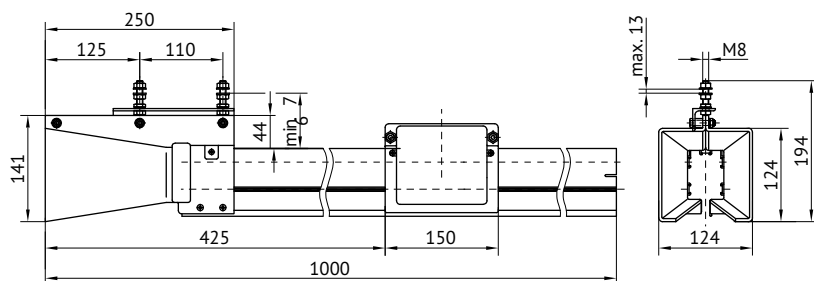
Комплект для переоборудования и модернизации подвода питания на переходных и входных воронках

Комплект поставки

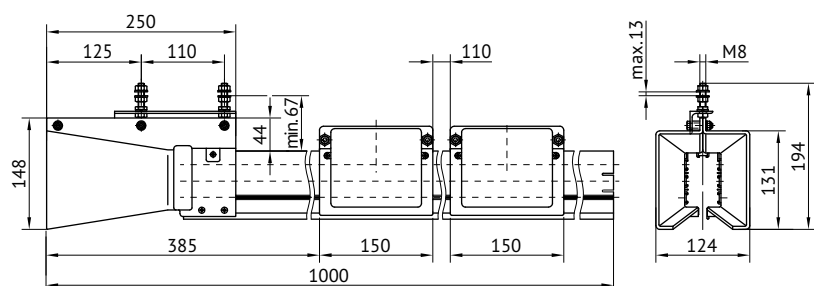
Сменное покрытие для кабельной муфты с винтовым креплением включая подключение и вспомогательный материал (без кабелей).

Артикул	Кол-во контактов (до)	Ном. ток, А	Вес, кг
KLM-T-084283-5	5	60	0,38
KLM-T-084283-7	7		0,75

## Входная воронка



4/5-контактный вид «слева» для CS (с заправкой проводника)



7-контактный вид «слева» для CS (с заправкой проводника)


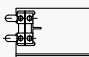
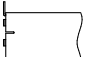
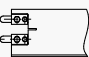


### Технические характеристики

- Номинальный сдвиг шины:  
по вертикали  $\pm 3$  мм  
по сторонам  $\pm 3$  мм
- При установке входной воронки для токопотребительной тележки устанавливается шпонка 084291-4
- Воронки могут устанавливаться с подводом питания (см. раздел с переходными воронками)
- Меры безопасности (см. раздел с токопотребителями)

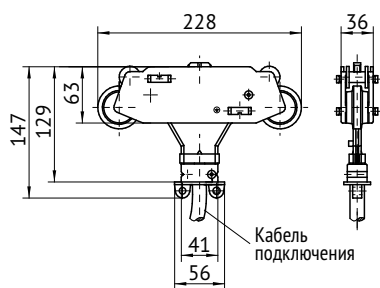
### Описание

Входные воронки устанавливаются на входах установок, куда к примеру заезжает на зарядку токопотребительная тележка. Они могут компенсировать отклонение по сторонам до  $\pm 15$  мм и по высоте до  $\pm 10$  мм. Рекомендуются выставления менее 2 мм.

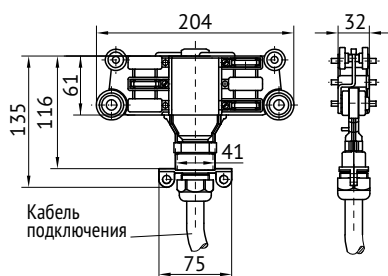
Переходная воронка на конце шины	Номинальный ток, А	Вид	Вес макс., кг	Артикул		
				4 контакта	5 контактов	7 контактов* (по запросу)
 CS (с заправкой проводника)	до 100	справа	3,60	KLM-T-084281-5x63x01		KLM-T-084281-7x65x01
		слева		KLM-T-084281-5x63x02		KLM-T-084281-7x65x02
 PL (вставная)	35	справа	4,00	KLM-T-084281-4x32x11	KLM-T-084281-5x33x11	KLM-T-084281-7x35x11
		слева		KLM-T-084281-4x32x12	KLM-T-084281-5x33x12	KLM-T-084281-7x35x12
	60	справа	4,10	KLM-T-084281-4x52x11	KLM-T-084281-5x53x11	KLM-T-084281-7x55x11
		слева		KLM-T-084281-4x52x12	KLM-T-084281-5x53x12	KLM-T-084281-7x55x12
 AN (с угловым зажимом)	35	справа	3,85	KLM-T-084281-4x32x21	KLM-T-084281-5x33x21	KLM-T-084281-7x35x21
		слева		KLM-T-084281-4x32x22	KLM-T-084281-5x33x22	KLM-T-084281-7x35x22
	60	справа	4,02	KLM-T-084281-4x52x21	KLM-T-084281-5x53x21	KLM-T-084281-7x55x21
		слева		KLM-T-084281-4x52x22	KLM-T-084281-5x53x22	KLM-T-084281-7x55x22
 JT (со стыковым зажимом)	100	справа	4,30	KLM-T-084281-4x62x31	KLM-T-084281-5x63x31	KLM-T-084281-7x65x31
		слева		KLM-T-084281-4x62x32	KLM-T-084281-5x63x32	KLM-T-084281-7x65x32
	140	справа	4,40	KLM-T-084281-4x72x31	KLM-T-084281-5x73x31	KLM-T-084281-7x75x31
		слева		KLM-T-084281-4x72x32	KLM-T-084281-5x73x32	KLM-T-084281-7x75x32

\* Различные типы зависят от разных параметров установок. Обращайтесь в наш технический сервис для консультации.

**Токпотребители с кабелем подключения**



Токпотребитель (до) 5 контактов



Токпотребитель (до) 7 контактов



Токпотребитель (до) 5 контактов

**Технические характеристики**

- Длина кабеля: 1, 3 и 5 м для подключения к питанию со стороны клиента
- Материал потребителя: Графит меди
- Радиус шины:
  - Горизонтальный изгиб  $R_{\min} - 2750$  мм
  - Вертикальный изгиб  $R_{\min} - 5000$  мм

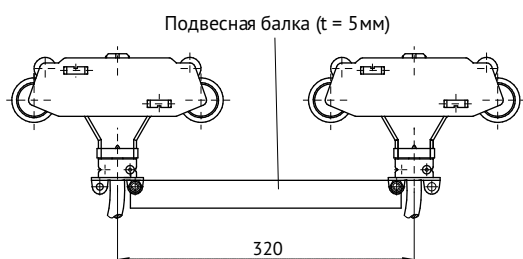


Токпотребитель (до) 5 контактов

Контакты	Ном. ток*, А	Сечение проводника, мм <sup>2</sup>	Длина – 1м		Длина – 3м		Длина – 5м	
			Артикул	Вес, кг	Артикул	Вес, кг	Артикул	Вес, кг
4	25	2,5	KLM-T-084201-4x11	0,58	KLM-T-084201-4x13	1,00	KLM-T-084201-4x15	1,30
	40	4,0	KLM-T-084201-4x21	0,71	KLM-T-084201-4x23	1,27	KLM-T-084201-4x25	1,57
5	25	2,5	KLM-T-084201-5x11	0,63	KLM-T-084201-5x13	1,17	KLM-T-084201-5x15	1,47
	40	4,0	KLM-T-084201-5x21	0,80	KLM-T-084201-5x23	1,52	KLM-T-084201-5x25	1,92
7	25	2,5	KLM-T-084203-7x11x01	0,82	KLM-T-084203-7x13x01	1,28	KLM-T-084203-7x15x01	1,58
	40	4,0	KLM-T-084203-7x21x01	1,07	KLM-T-084203-7x23x01	1,37	KLM-T-084203-7x25x01	1,65

\* при продолжительности включения 60 % ED.

**Двойной токоприёмник**



**Описание**

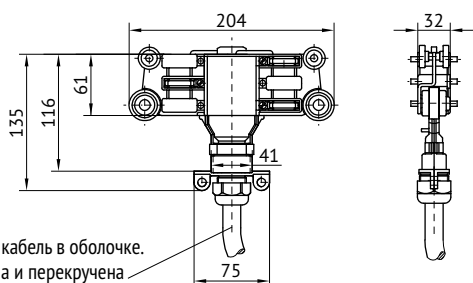
Для того, чтобы совместить два отдельных токопотребителя в один совместный (употреблять исключительно одинаковые типы), используется подвесная балка с заказным номером 084291-3



**Указания**

Через кабель подключения на токопотребитель не должны воздействовать иные силы. При использовании спаренных токопотребителей на переходах и на входах избегать их перегрузку. Вне проводникового профиля следует держать передвигающиеся токопотребительные тележки обесточенными и не допускать прикосновения/контакта в соответствии с мерами безопасности.

**Токопотребители для передачи данных до 7 проводников (с одножильным кабелем в оболочке)**



Гибкий одножильный кабель в оболочке.  
Шина данных сдвоена и перекручена

**Технические данные**

- Токопотребитель для передачи данных
- Материал токопотребителя – 4 х Графит меди
- Материал токопотребителя для передачи данных – 2 (3) х Графит серебра (6-контактная: 5, 6; 7-контактная: 4, 5, 6)

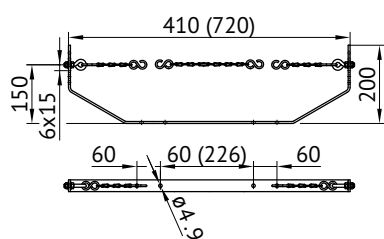
**Указания**

Для улучшения контакта и при использовании на переходах в виде сдвоенного токопотребителя с перекладиной (артикул KLM-T-084291-3). Обратите внимание на указания к сдвоенным токопотребителям (см. предыдущую страницу).

Контакты	Ном. ток*, А	Сечение проводника, мм <sup>2</sup>	Длина – 1 м		Длина – 3 м		Длина – 5 м	
			Артикул	Вес, кг	Артикул	Вес, кг	Артикул	Вес, кг
6	25	2,5	KLM-T-084203-6x31x02	0,80	KLM-T-084203-6x33x02	1,30	KLM-T-084203-6x35x02	1,59
	40	4,0	KLM-T-084203-6x41x02	0,82	KLM-T-084203-6x43x02	1,35	KLM-T-084203-6x45x02	1,64
7	25	2,5	KLM-T-084203-7x31x02	0,85	KLM-T-084203-7x33x02	1,30	KLM-T-084203-7x35x02	1,59
	40	4,0	KLM-T-084203-7x41x02	1,09	KLM-T-084203-7x43x02	1,39	KLM-T-084203-7x45x02	1,69

\* при продолжительности включения 60 % ED.

**Цепочный захват**



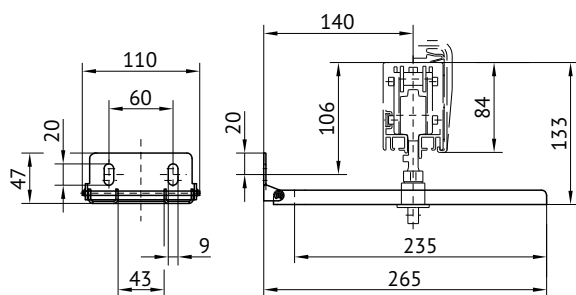
**Описание**

- Установка возможна как вертикально так и горизонтально
- Не годится для применения на переходах
- Использование смотреть в описании системы (стр. 104)

Артикул	Тип	а, мм	Материал	Вес, кг
KLM-T-084291-11	одиночный	410	Сталь, оцинкованная	0,89
KLM-T-084291-12	двойной	720		1,28



### Вилочный захват

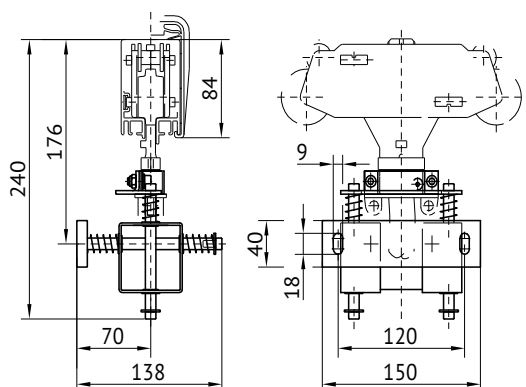


#### Описание

- Только для одного токопотребителя
- Использование смотреть в описании системы (стр. 104)

Артикул	Материал	Вес, кг
KLM-T-084291-2	Сталь, оцинкованная	0,37

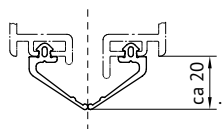
### Пружинный захват



#### Технические характеристики

- Макс. отклонение по сторонам  $\pm 15$  мм
- Макс. отклонение по высоте  $\pm 10$  мм
- Для использования входных воронок
- Усиленные скобы рекомендуется устанавливать на расстоянии 250 мм
- Пружинный захват в особом виде по запросу

Артикул	Материал	Вес, кг
KLM-T-084291-4	Сталь, оцинкованная	1,16

**Уплотнительная ламель****Описание**

Принадлежности для оптимальной защиты от посторонних предметов и влажности, к примеру ливня. Для монтажа используется затяжной инструмент (арт. 084293-4) и (арт. 084293-5) также рекомендуется.

Артикул	Материал	Вес, кг
KLM-T-084293-1	EPDM	0,21
Товар на метры		

**Укрепляющая скоба для корпуса из пластика****Описание**

Укрепляющие скобы служат для увеличения жёсткости профиля, к примеру в области вертикальных изгибов

Артикул	Материал	Вес, кг
KLM-T-084295-1	Сталь, оцинкованная	0,08

**Комплект для монтажа подключения к воронке****Объём поставки**

Сменное покрытие с петлями для прикручивания, включая подключение и вспомогательный материал (без кабеля).

Артикул	Кол-во контактов (до)	Номинальный ток, А	Вес, кг
KLM-T-084283-5	5	60	0,38
KLM-T-084283-7	7		0,75

## Полумуфта

### Описание

Все воронки оснащены легко меняющимися полумуфтами.  
Полная замена детали не требуется.

Артикул полумуфта для входа «левая»	Артикул полумуфта для входа «правая»	Кол-во контактов (до)	Номинальный ток, А	Вес, кг
KLM-T-08-E011-0163	KLM-T-08-E011-0162	4/5	Пластик	0,14
KLM-T-08-E011-0180	KLM-T-08-E011-0179	7		0,14

Артикул полумуфта для перехода «левая»	Артикул полумуфта для перехода «правая»	Кол-во контактов (до)	Номинальный ток, А	Вес, кг
KLM-T-08-E011-0165	KLM-T-08-E011-0164	4/5	Пластик	0,06
KLM-T-08-E011-0182	KLM-T-08-E011-0181	7		0,06



Полумуфта для входа



Полумуфта для перехода

## Контактная щётка для токопотребителя

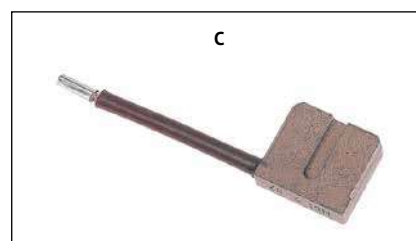
Артикул	Ном. ток, А	Материал	Вид конструкции	Позиция при встраивании	Вес, кг
KLM-T-081007-212	25	Cu-Графит	С	L <sub>1</sub> , L <sub>3</sub> , PE, 4	0,14
KLM-T-081007-111	40		С	L <sub>1</sub> , L <sub>3</sub> , PE, 4	0,14
KLM-T-081007-113	40		А	L <sub>1</sub> , L <sub>3</sub> , PE, 5+6	0,14
KLM-T-081007-114	40		В	4	0,14
KLM-T-08-K154-0261	40	Ag-Графит	А	DATA 5+6	0,14
KLM-T-08-K154-0262	40		В	DATA 4	0,14

\* при продолжительности включения 60 % ED

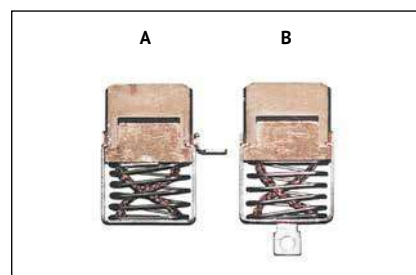
**Cu** – Медь

**Ag** – Серебро

При заказе запасных щёток учитывать вид конструкции, место подключения и силу тока.



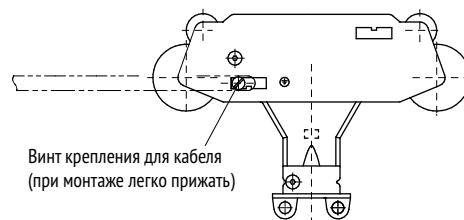
4+5 контактный токопотребитель



6+7 контактный токопотребитель

### Монорельсовая тележка системы CS (с заправкой проводника)

Артикул	Кол-во контактов	Вес, кг
KLM-T-084292-1x5	5	0,22
KLM-T-084292-1x7	7	0,24



### Деревянная кассета для упрощённой заправки проводника для система CS (опционально)

Артикул	Тип ленты				Вес, кг
	Датаметалл	35 А	60 А	100 А	
KLM-T-08-V015-0404	40 ≤ L ≤ 130 м	40 ≤ L ≤ 130 м	40 ≤ L ≤ 65 м	30 ≤ L ≤ 40 м	2,77
KLM-T-08-V015-0403	130 ≤ L ≤ 300м	130 ≤ L ≤ 300м	65 ≤ L ≤ 200м	40 ≤ L ≤ 100м	6,15
KLM-T-08-W100-0561	Выпрямитель для токопроводника				



Для упрощённой заправки проводника, особенно для «100 А»-проводников.

### Монорельсовая тележка системы CS (с заправкой проводника)

Артикул	Вес, кг
KLM-T-084295-4	0,05



### Кувалда для позиционирования для системы AN (с угловым креплением)

#### Описание

Кувалда для позиционирования служит в качестве упора при монтаже мест соединений и не допускает сдвиг контактного проводника.

Артикул	Кол-во контактов	Материал	Вес, кг
KLM-T-084295-2	5	Пластмасса	0,38
KLM-T-084295-3	7		

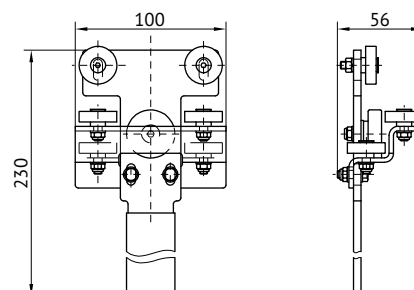


### Заправочный инструмент для уплотнительной ламели

#### Описание

Монтажный инструмент для вдавливания опциональных уплотнительных ламелей. Вспомогательными средствами могут послужить слабый мыльный раствор или смазка, не содержащая минеральных масел

Артикул	Наименование	Вес, кг
KLM-T-084293-4	Заправочный инструмент	0,60

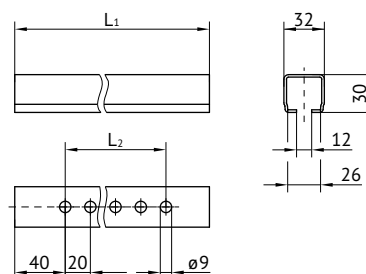


## Натяжная планка

## Описание

Используется для шин и креплений со шпонкой.

Артикул	L <sub>1</sub> , мм	L <sub>2</sub> , мм	Материал	Вес, кг
KLM-T-020185-0250	250	200	Сталь, оцинкованная	0,39
KLM-T-020185-0315	315	260		0,50
KLM-T-020185-0400	400	340		0,63
KLM-T-020185-0500	500	340		0,78

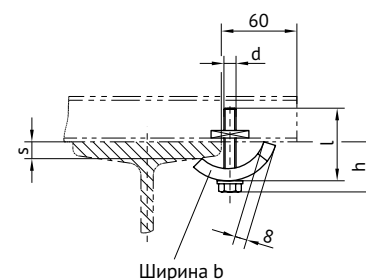


## Прихват

## Описание

Используется для шин и креплений со шпонкой.

Артикул	s*, мм	d, мм	l, мм	h**, мм	b, мм	Материал	Вес, кг
KLM-T-020181-08	6-25	M8	50	31-40	30	Опорная плита и мелкие части: Сталь, оцинкованная	0,15
KLM-T-020180-08x36	18-36		65	42-60		Крепление: Сталь, оцинкованная	0,22

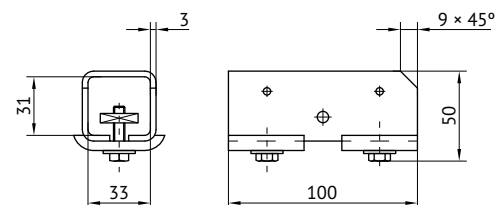


\* Предел зажима.

\*\* Высота при установке.

## Приварная натяжная планка

Артикул	Материал	Вес, кг
KLM-T-020285	Опорная плита и мелкие части: Сталь, оцинкованная Крепление: Сталь, не обработанная	0,42





# КОНТАКТЫ

**Телефон** +7 (499) 444-70-05  
**E-mail** [info@glavproekt.com](mailto:info@glavproekt.com)  
**Web** [www.glavproekt.com](http://www.glavproekt.com)

---

## Прием заказов на производство шинопровода

**Телефон** +7 (499) 444-70-05  
**E-mail** [sales@glavproekt.com](mailto:sales@glavproekt.com)