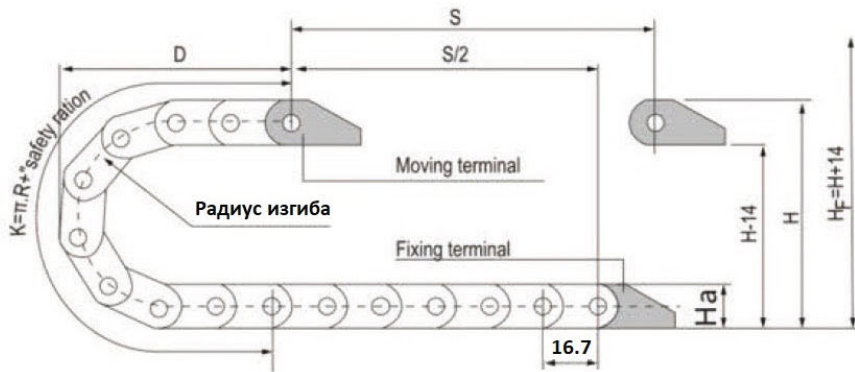
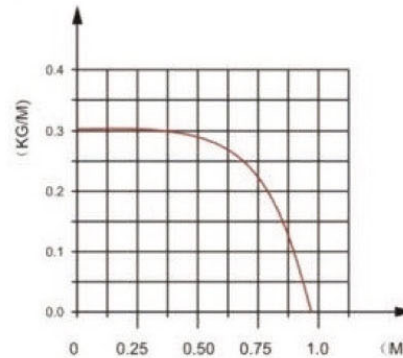
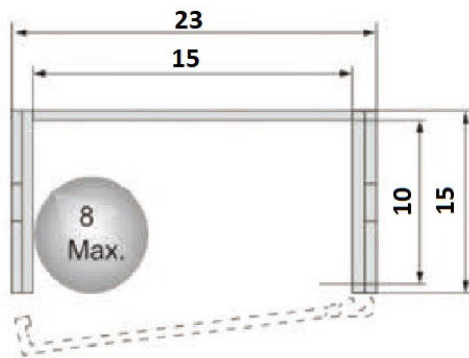


Кабель-канал гибкий ТМХ1000.15.18



R	18
H	50
D	40
K	90



Длина кабель-канала (мм) = $S/2 + K$, где:

S (мм) - длина передвижения канала;

K (мм) - длина изгиба = $\pi \cdot R +$ "запас", на "запас" около 100-200 мм.

H_F (мм) - рекомендуемая высота установки верхнего соединителя

H_F (мм) = $H + 14$ мм (нагрузка 0.2 кг/м)

Количество звеньев цепи на 1 метр = 60 штук

Схема концевых соединителей:

