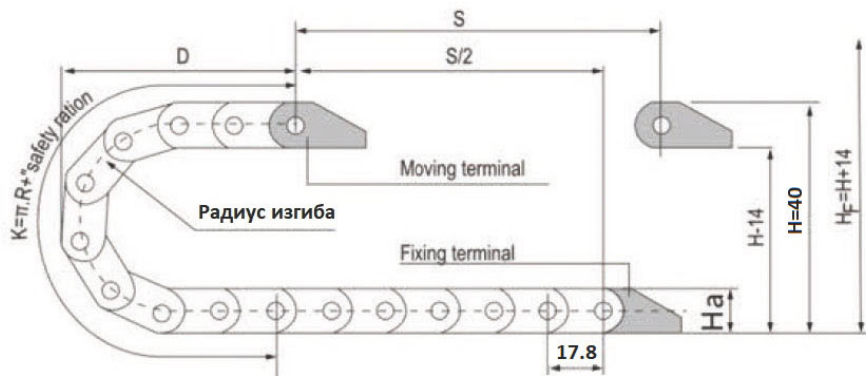
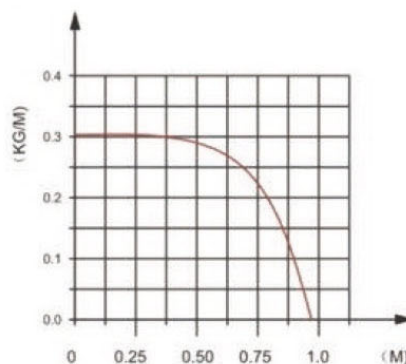
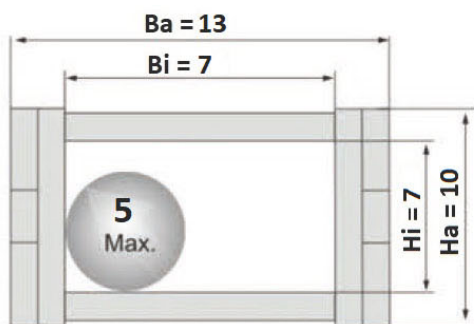


## Кабель-канал гибкий ТМХ0700.07.15



R	15
H	40
D	36
K	85



Длина кабель-канала (мм) =  $S/2 + K$ , где:

S (мм) - длина передвижения канала;

K (мм) - длина изгиба =  $\pi \cdot R + \text{"запас"}$ , на "запас" около 100 мм.

$H_F$  (мм) - рекомендуемая высота установки верхнего соединителя

$H_F$  (мм) =  $H + 14$  мм (нагрузка 0.2 кг/м)

Количество звеньев цепи на 1 метр = 57 штук

### Схема концевых соединителей:

