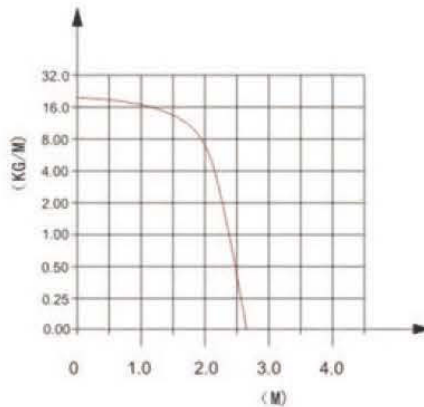
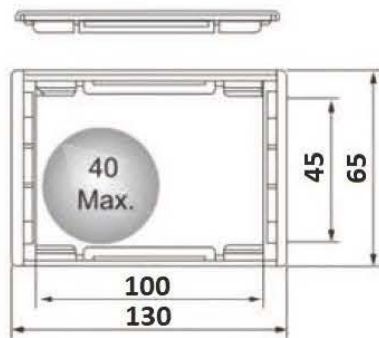
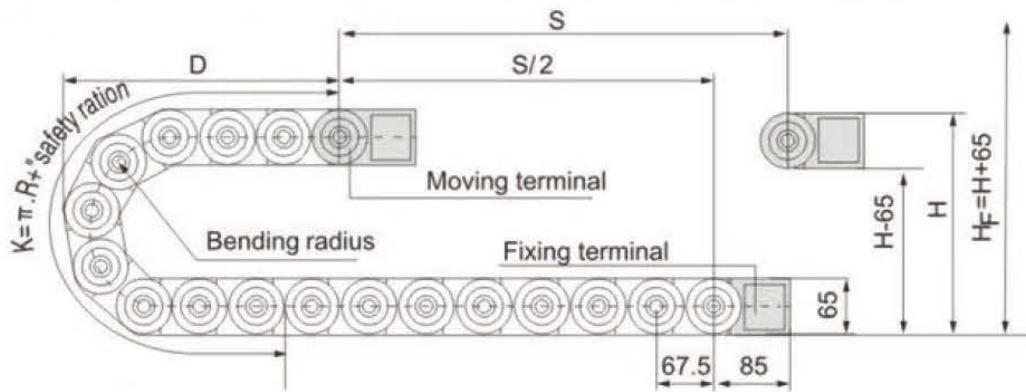


### Кабель-канал гибкий ТМХ4550.100.125 закрытый



R	125
H	315
D	238
K	560

Длина кабель-канала (мм) =  $S/2 + K$ , где:

S (мм) - длина передвижения канала;

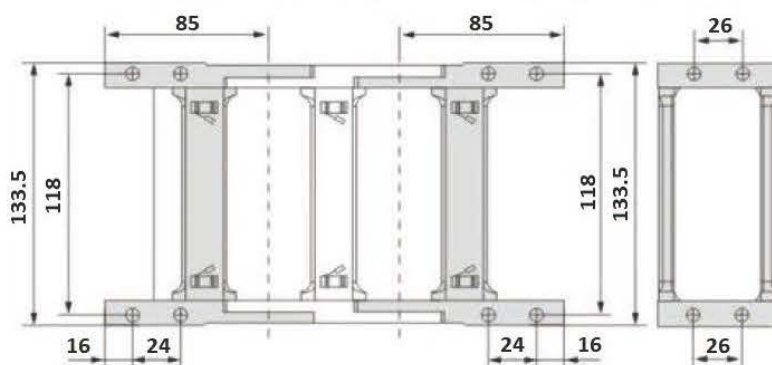
K (мм) - длина изгиба =  $\pi * R + \text{"запас"}$ , на "запас" около 100-200 мм.

$H_F$  (мм) - рекомендуемая высота установки верхнего соединителя

$H_F$  (мм) =  $H + 65$  мм

Количество звеньев цепи на 1 метр = 15 штук

#### Схема концевых соединителей



Диаметр  
крепёжных  
отверстий 6 мм