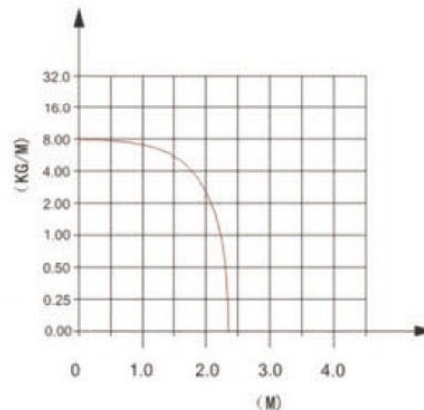
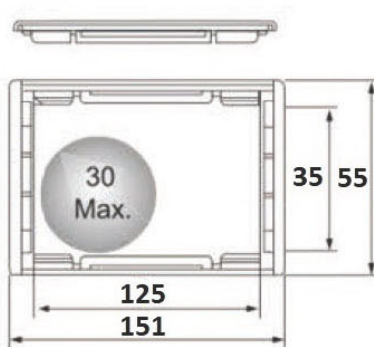
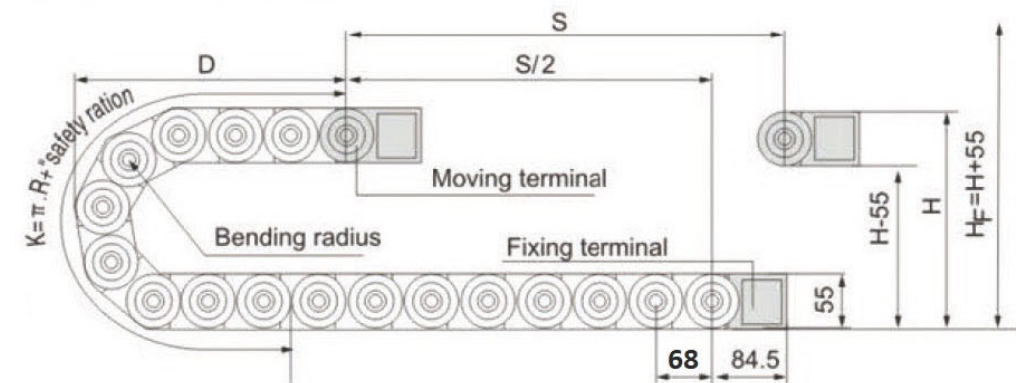


Кабель-канал гибкий ТМХ3550.125.125 закрытый



R	125
H	305
D	219
K	528

Длина кабель-канала (мм) = $S/2 + K$, где:

S (мм) - длина передвижения канала;

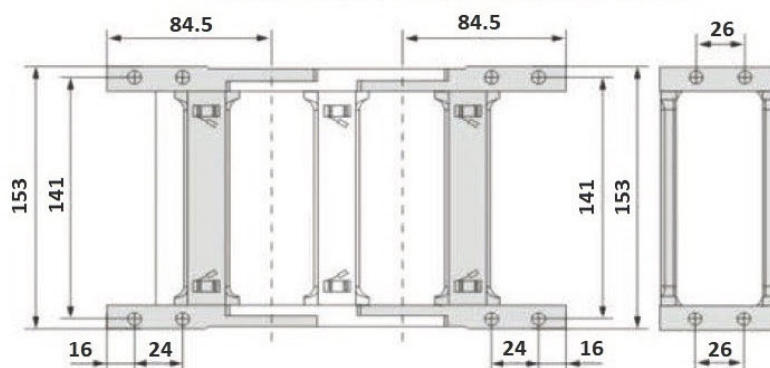
K (мм) - длина изгиба = $\pi * R +$ "запас", на "запас" около 100-200 мм.

H_F (мм) - рекомендуемая высота установки верхнего соединителя

H_F (мм) = $H + 55$ мм

Количество звеньев цепи на 1 метр = 15 штук

Схема концевых соединителей



Диаметр
креплёжных
отверстий 6 мм