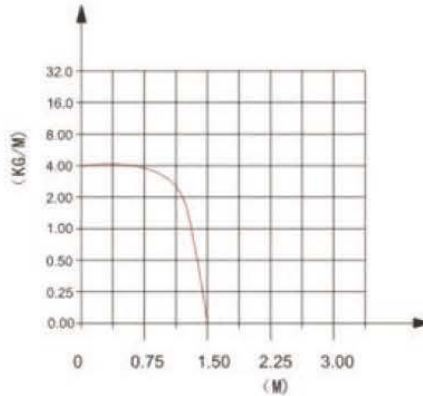
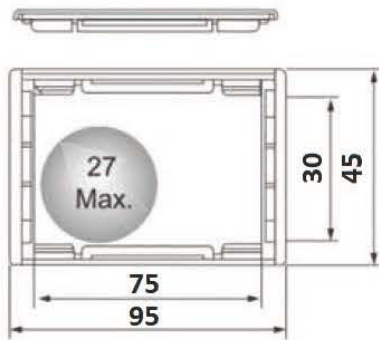
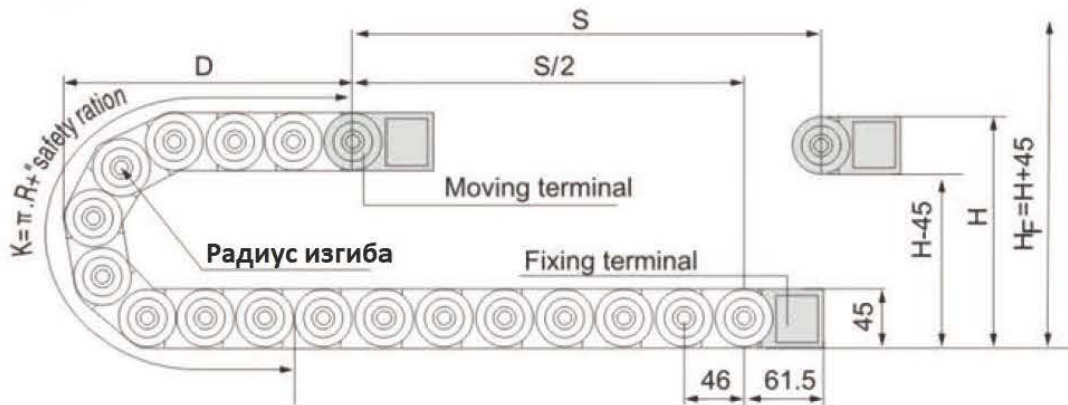


Кабель-канал гибкий ТМХ3050.75.55 закрытый



R	55
H	155
D	124
K	276

Длина кабель-канала (мм) = $S/2 + K$, где:

S (мм) - длина передвижения канала;

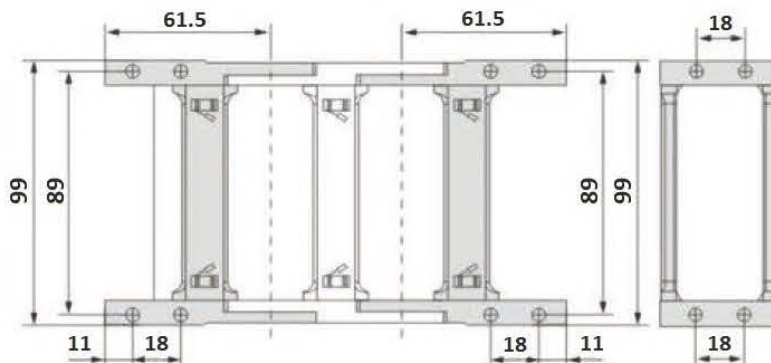
K (мм) - длина изгиба = $\pi \cdot R +$ "запас", на "запас" около 100-200 мм.

H_F (мм) - рекомендуемая высота установки верхнего соединителя

H_F (мм) = $H + 45$ мм

Количество звеньев цепи на 1 метр = 22 штуки

Схема концевых соединителей



Диаметр крепёжных отверстий 5.5 мм