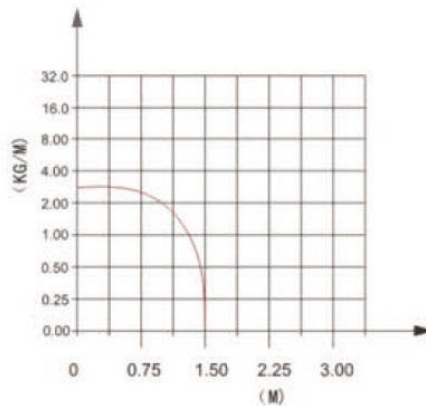
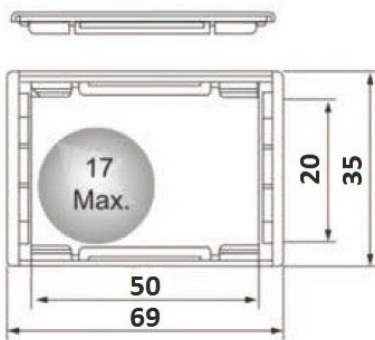
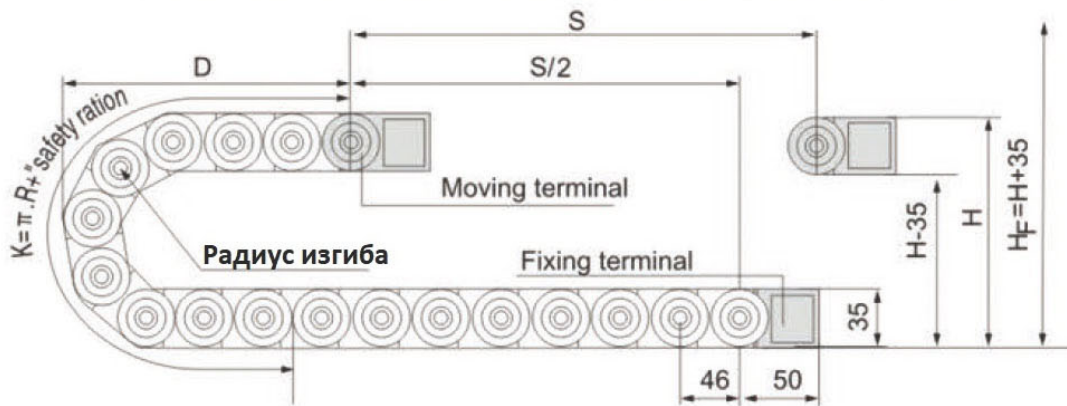


Кабель-канал гибкий ТМХ2000.50.55 открытый



R	55
H	145
D	124
K	276

Длина кабель-канала (мм) = $S/2 + K$, где:

S (мм) - длина передвижения канала;

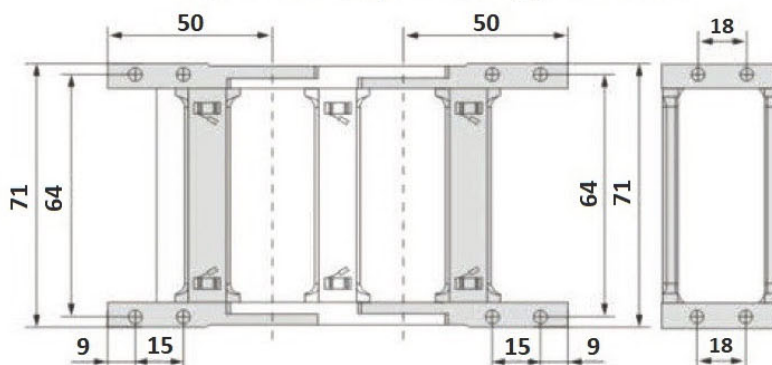
K (мм) - длина изгиба = $\pi * R + \text{"запас"}$, на "запас" около 100-200 мм.

H_F (мм) - рекомендуемая высота установки верхнего соединителя

H_F (мм) = $H + 35$ мм

Количество звеньев цепи на 1 метр = 22 штуки

Схема концевых соединителей



Диаметр
крепёжных
отверстий 4.4 мм