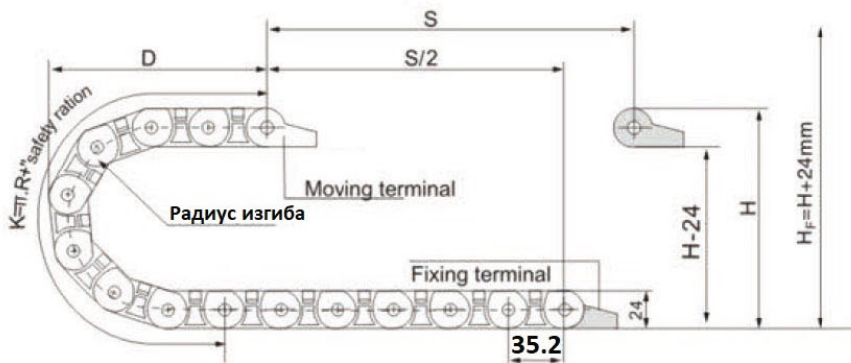
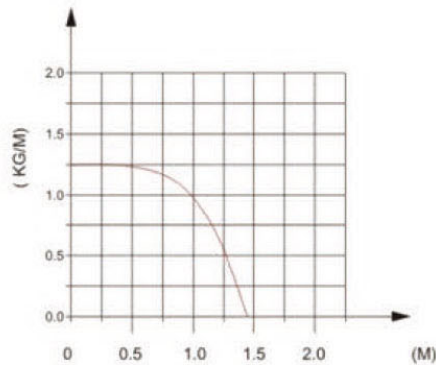
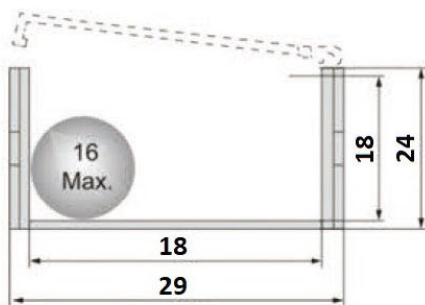


## Кабель-канал гибкий ТМХ1800.18.38 полуоткрытый



R	38
H	100
D	84
K	201



Длина кабель-канала (мм) =  $S/2 + K$ , где:

$S$  (мм) - длина передвижения канала;

$K$  (мм) - длина изгиба =  $\pi * R +$  "запас", на "запас" около 100-200 мм.

$H_F$  (мм) - рекомендуемая высота установки верхнего соединителя

$H_F$  (мм) =  $H + 24$  мм (нагрузка 0.5 кг/м)

Количество звеньев цепи на 1 метр = 29 штук

Схема концевых соединителей:

