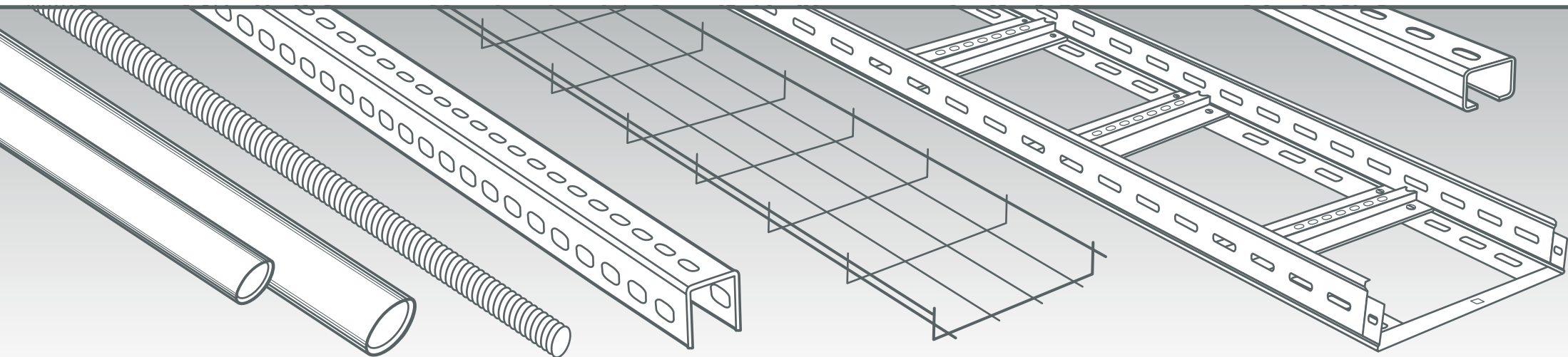


Альбом типовых проектных решений на базе металлических кабеленесущих систем IEK®



Группа компаний IEK – ведущий российский производитель и поставщик электротехнической и светотехнической продукции под брендом IEK® и продукции для телекоммуникаций под торговой маркой ПК®.

ГК IEK предлагает широкий ассортимент оборудования, отвечающего всем мировым стандартам и соответствующего требованиям отечественного рынка, для формирования готовых комплексных решений в сфере строительства, ЖКХ, транспорта, инфраструктуры, промышленности, энергетики и телекоммуникаций. Стратегическая производственная база ГК IEK расположена в России, в г. Ясногорске Тульской области.

В компании активно действуют собственная система НИОКР, служба контроля качества, а также система гарантийного и постгарантийного обслуживания.

В конце 2014 года продукция IEK® стала лауреатом рейтинга народного доверия «Марка №1 в России» в категории «Электротехника». Это еще одно подтверждение успешного импортозамещения и подтверждение доверия потребителей.

КАБЕЛЕНЕСУЩИЕ СИСТЕМЫ IEK®: РОССИЙСКОЕ ПРОИЗВОДСТВО, ГАРАНТИРОВАННОЕ КАЧЕСТВО

Группа компаний IEK – один из основных российских производителей кабеленесущих систем, в том числе металлических лотков. Продукция выпускается в России на собственном производственном комплексе, полностью соответствует запросам и ожиданиям отечественного потребителя при гарантированном качестве европейского уровня.

Металлические лотки ГК IEK вывела на рынок в начале 2008 года. Благодаря соответствию строгим европейским стандартам качества и комфортной цене они быстро завоевали популярность на российском электротехниче-

ском рынке. Сегодня для создания кабельных трасс любой степени сложности выпускается полный ассортимент металлотовиков IEK®: металлические лотки всех габаритов и видов, лотки из нержавеющей стали, системы тросовой электропроводки, а также аксессуары для монтажа.

В связи с повышенным спросом на металлопродукцию IEK® на российском рынке, ГК IEK постоянно наращивает свои производственные мощности. В конце 2014 года на заводах ГК IEK в Тульской области была введена в действие новая высокотехнологичная линия по выпуску металлических лотков европейского производства, которая обеспечила увеличение выпуска лестничных лотков, а также перфорированных и неперфорированных оцинкованных лотков.

СЕРТИФИКАЦИЯ

ГК IEK регулярно проводит испытания металлических лотков и аксессуаров. Испытания проводятся по нагрузочным характеристикам, на огнестойкость кабельных трасс и коррозионную устойчивость в соленом тумане.

Все виды металлических кабельных лотков IEK® прошли испытания на огнестойкость смонтированной трассы в соответствии с требованиями ГОСТ Р 53316—2009 «Способность продолжать выполнять заданные функции металлической кабельной трассы при воздействии температурного режима в течение 180 минут». Испытания проводились в условиях реального пожара.

В результате гигиенической сертификации металлические кабеленесущие системы IEK® получили санитарно-эпидемиологическое заключение, подтверждающее возможность их использования в зданиях и сооружениях не только общего назначения, но и таких ответственных отраслей, как пищевая и сельскохозяйственная отрасли.

Металлические кабеленесущие трассы также прошли испытания в соответствии с требованиями ГОСТ Р 30546.2—98 «Испытания на сейсмостойкость». Продукция соответствует 9 баллам по шкале MSK.

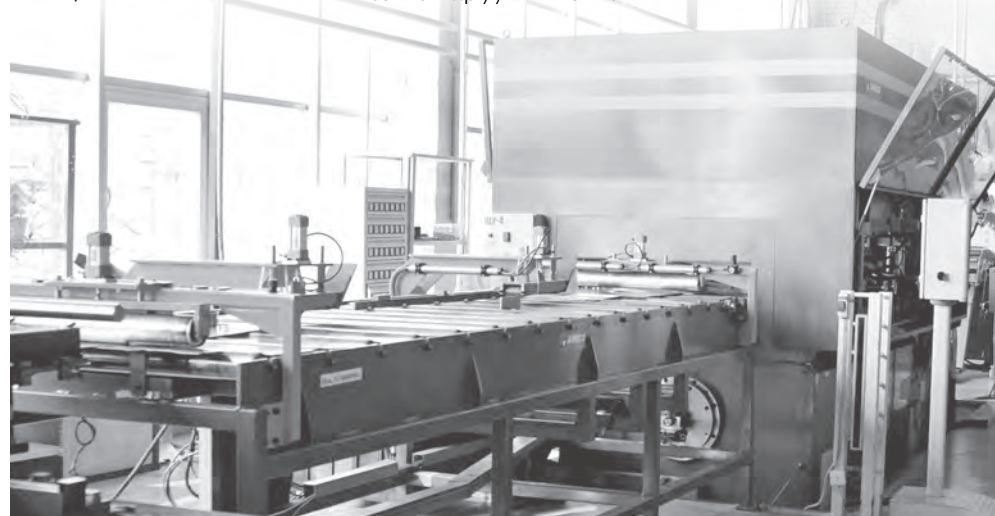
В ПОМОЩЬ ПРОЕКТИРОВЩИКУ

В ГК IEK действует специальный **Отдел проектной поддержки**, который поддерживает связь с проектными организациями и отдельными проектировщиками, разрабатывает проектное программное обеспечение, типовые схемы НКУ и схемы подбора аналогов продукции на базе продукции IEK®.

Для специалистов в области энергетики и электротехники ГК IEK создала **информационный интернет-ресурс – «Профессиональное сообщество»**. Для поддержки проектировщиков разработан и успешно действует уникальный для российского электротехнического рынка **интернет-сервис «IEK+», который объединяет в себе информационные и обучающие функции, программные инструменты для работы, возможности технической поддержки**. Для проектировщиков и проектных организаций, разрабатывающих проекты с использованием оборудования IEK®, действует специальная бонусная система.

Участники «IEK+» получают доступ к бесплатной системе дистанционного обучения, семинарам и вебинарам ГК IEK. Стать участником программы «IEK+» может любой специалист и проектная организация. «IEK+» востребован во всех регионах России и странах СНГ, в настоящее время здесь зарегистрированы уже более четырех тысяч участников.

Чтобы вступить в Клуб проектировщиков и пользоваться всеми возможностями ресурса «IEK+», необходимо зарегистрироваться в «Профессиональном сообществе» на сайте <http://www.iek.ru>.



ГРУППА КОМПАНИЙ IEK

шифр IEK-ATDD-2015A1

*Альбом типовых проектных решений
на базе металлических кабеленесущих
систем IEK*

Выпуск 2

*Материалы для проектирования и
рабочие чертежи*

Москва 2015

Инв. №подл.	Подпись и дата	Взам. ин. №

Обозначение	Наименование	стр.
IEK-ATDD-2015A1.C	Содержание	1
IEK-ATDD-2015A1.01	Подвес прокатных лотков основанием до 300 мм с помощью шпильки (M8, M10), держателя потолочного DR и консоли VR	2
IEK-ATDD-2015A1.02	Монтаж подвеса С-образного к потолку на одной шпильке с помощью анкера стального забивного M8 (M10)	3
IEK-ATDD-2015A1.03	Подвес прокатных лотков осн. до 300 мм с помощью шпильки (M8, M10), держателя потолочного DR и профиля U-образного	4
IEK-ATDD-2015A1.04	Подвес проволочных лотков основанием до 150 мм, с помощью держателя DR и фиксаторных площадок CR	5
IEK-ATDD-2015A1.05	Подвес прокатных перфорированных лотков с помощью держателя DR и профиля U-образного	6
IEK-ATDD-2015A1.06	Подвес проволочных лотков с помощью двух шпилек и стойки настенной СНП с помощью держателя DR	7
IEK-ATDD-2015A1.07	Подвес двух параллельных трасс на основе перфорированных лотков с помощью кронштейна потолочного двойного, профилей перфорированных и кронштейнов настенных усиленных(НКУ). Высота подвеса 600 мм	8
IEK-ATDD-2015A1.08	Подвес перфорированных лотков с помощью скобы потолочной, профиля перфорированного и кронштейна усиленного	9
IEK-ATDD-2015A1.09	Подвес проволочных лотков основанием до 300 мм с помощью шпильки (M8, M10), держателя потолочного DR и консоли VR	10
IEK-ATDD-2015A1.10	Подвес прокатных перфорированных лотков к профнастилу с помощью двух подвесов V-образных и профиля L-образного	11
IEK-ATDD-2015A1.11	Крепление подвеса поперек балки с помощью кронштейна SSH и профиля перф. 400	12
IEK-ATDD-2015A1.12	Крепление подвеса поперек балки с помощью шпилек и держателя VH 200	13
IEK-ATDD-2015A1.13	Подвес прокатных перфорированных лотков основанием до 150 мм к двутавровой балке с помощью струбцин и держателя VH 200	14
IEK-ATDD-2015A1.14	Крепление подвеса вдоль балки с помощью шпилек и профиля	15
IEK-ATDD-2015A1.15	Настенный многоуровневый монтаж с помощью трех кронштейнов усиленных	16
IEK-ATDD-2015A1.16	Напольная конструкции из кронштейнов потолочных SSH и профилей	17
IEK-ATDD-2015A1.17	Монтаж напольный прокатных лотков с помощью стойки настенной	18
IEK-ATDD-2015A1.18	Подвес трех параллельных трасс с помощью консолей настенных усиленных. Высота подвеса 2000мм	19
IEK-ATDD-2015A1.19	Усиленный вариант подвеса двух уровней кабельных трасс с помощью кронштейнов SSU, профилей перфорированных и L-профиля	20
IEK-ATDD-2015A1.20	Монтаж настенный с помощью кронштейна потолочного SSU и профиля 250 мм	21
IEK-ATDD-2015A1.21	Монтаж настенный усиленный с помощью кронштейна усиленного, профиля настенного и шпильки для поддержки	22
IEK-ATDD-2015A1.22	Крепление лотка к кронштейну с помощью комплекта KC M6x10	23
IEK-ATDD-2015A1.23	Крепление проволочного лотка к кронштейну настенному с помощью комплекта MS20	24
IEK-ATDD-2015A1.24	Настенный монтаж лестничного лотка с помощью стойки K1151 и скобы K1157	25
IEK-ATDD-2015A1.25	Настенный монтаж лестничных лотков с помощью кронштейна стенового	26
IEK-ATDD-2015A1.26	Настенный монтаж прокатных лотков с помощью стойки настенной	27
IEK-ATDD-2015A1.27	Крепление лотка с помощью перфорированного профиля и кронштейна	28
IEK-ATDD-2015A1.28	Крепление проволочного лотка к кронштейну усиленному с помощью комплекта MS20	29
IEK-ATDD-2015A1.29	Крепление лестничного лотка с помощью кабельной стойки и скобы	30
IEK-ATDD-2015A1.30	Соединение перфорированных лотков между собой "Папа-мама"	31
IEK-ATDD-2015A1.31	Соединение лестничных лотков между собой "Папа-мама"	32

Обозначение	Наименование	стр.
IEK-ATDD-2015A1.32	Вертикальное ответвление кабельной трассы лестничных лотков с помощью пластин шарнирного соединения	33
IEK-ATDD-2015A1.33	Соединение перфорированных лотков с помощью пластин соединительных	34
IEK-ATDD-2015A1.34	Соединение перфорированных лотков с помощью пластин шарнирного соединения	35
IEK-ATDD-2015A1.35	Соединение проволочных лотков соединительными комплектами MDS20	36
IEK-ATDD-2015A1.36	Соединение проволочных лотков соединительными комплектами MS20 и соединителем перфорированным CP	37
IEK-ATDD-2015A1.37	Соединение проволочных лотков с помощью соединителя безытового CF	38
IEK-ATDD-2015A1.38	Организация T-образного отвода на основе проволочных лотков	39
IEK-ATDD-2015A1.39	Переход по высоте проволочных лотков	40
IEK-ATDD-2015A1.40	Переход по ширине проволочных лотков	41
IEK-ATDD-2015A1.41	Крепление перегородки к проволочным лоткам	42
IEK-ATDD-2015A1.42	Крепление перегородки к прокатным лоткам	43
IEK-ATDD-2015A1.43	Крепление перегородки к лестничным лоткам	44
IEK-ATDD-2015A1.44	Крепление крышки к проволочным лоткам	45
IEK-ATDD-2015A1.45	Организация T-образного отвода лотковой трассы вниз при настенном креплении	46
IEK-ATDD-2015A1.46	Организация симметричного перехода кабельной трассы по ширине с меньшего габарита на больший	47
IEK-ATDD-2015A1.47	Организация левостороннего перехода кабельной трассы по ширине с меньшего габарита на более широкий	48
IEK-ATDD-2015A1.48	Организация горизонтального T-образного отвода с помощью кронштейна стенового	49
IEK-ATDD-2015A1.49	Монтаж заглушки лотковой трассы	50
IEK-ATDD-2015A1.50	Монтаж горизонтального поворота на 90° перфорированного лотка	51
IEK-ATDD-2015A1.51	Монтаж вертикального внешнего поворота на 90° перфорированного лотка	52
IEK-ATDD-2015A1.52	Монтаж вертикального внутреннего поворота на 90° перфорированного лотка	53
IEK-ATDD-2015A1.53	Монтаж T-образного разветвителя лотковой трассы	54
IEK-ATDD-2015A1.54	Монтаж X-образного разветвителя (крестовины) лотковой трассы	55
IEK-ATDD-2015A1.55	Ввод лотковой трассы в стену с помощью соединительного фланца	56
IEK-ATDD-2015A1.56	Установка монтажной платы на проволочных лотках	57
IEK-ATDD-2015A1.57	Монтаж кабеля с помощью однолапковой скобы на перфорированных лотках	58
IEK-ATDD-2015A1.58	Монтаж стальной трубы к стене перфорированной лентой	59
IEK-ATDD-2015A1.59	Монтаж алюминиевой трубы к настенному кронштейну скобами	60
IEK-ATDD-2015A1.60	Фиксация на лотке вертикальной монтажной платы	61

Взам. ин. №
Подпись и дата
Инв. №подл.

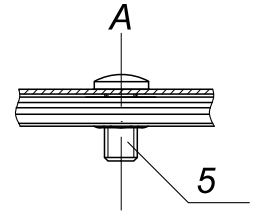
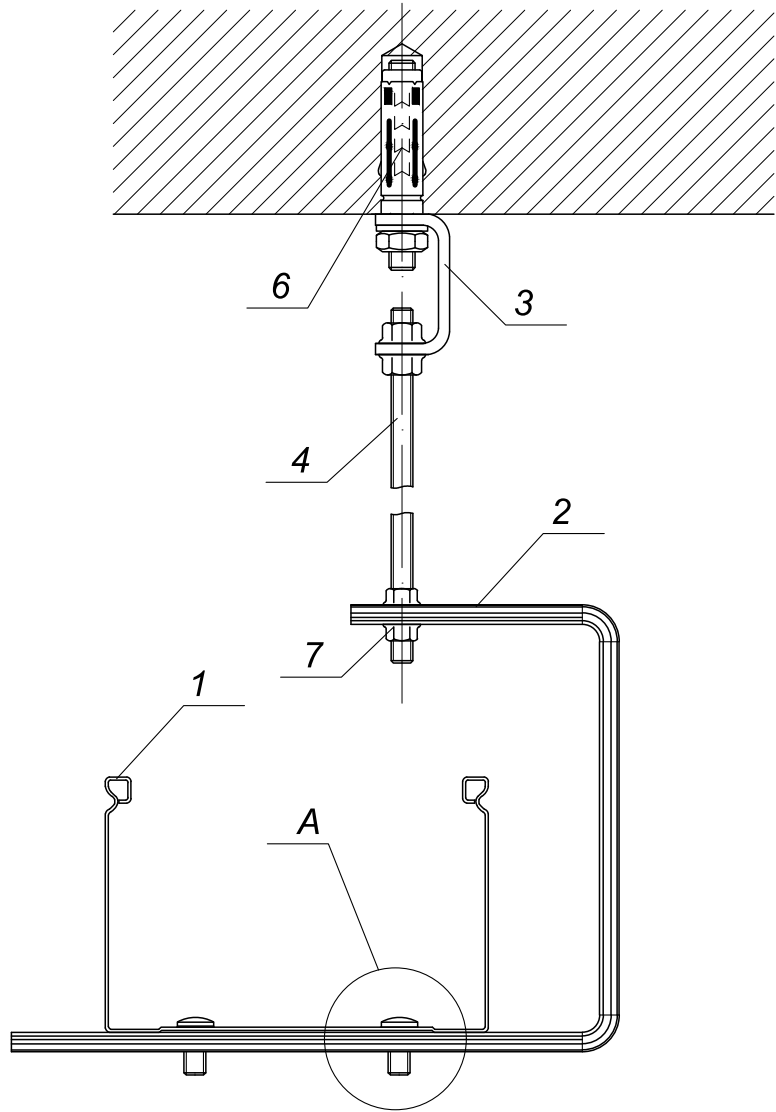
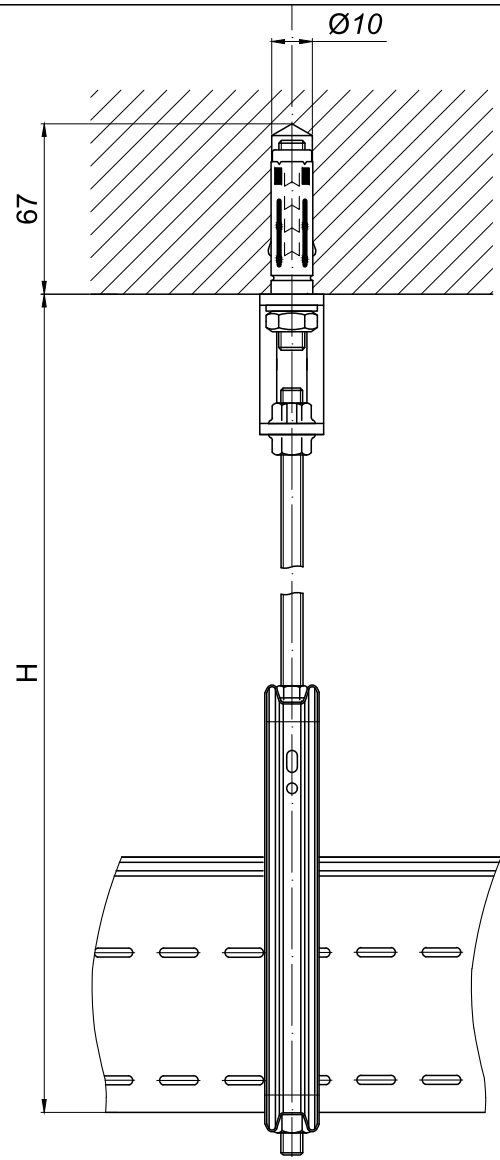
Изм.	Кол.уч.	Лист	Недок	Подпись	Дата
Разраб.	Миньков А. В.				
Пров.	Большаков М. А.				
Н.контр.	Минибеев Р. Р.				
					08.2015

IEK-ATDD-2015A1.C

Содержание

Стадия	Лист	Листов
Р	1	61





* - для варианта крепления проволочного лотка вместо поз.2 использовать
 - CLW10-VREF-200 Консоль потолочная VREF200

Поз.	Артикул	Наименование	Кол-во	Примечание
1	CLWG10-085-150-3	Лоток проволочный 85x150 ГЦ	1	
2	CLP1C-020-030	Профиль перфорированный С-образный	1	
3	CLW10-DR	Держатель потолочный DR	1	
4	CLW10-TM-08-1	Шпилька М8, 1м	1	
5	CLW10-MS-20	Соединительный комплект одинарный MS20	2	
6	CLP1M-A-B-8-40	Болт анкерный с гайкой М8 *40	1	
7	CLP1M-N-8	Гайка со стопорным буртом М8	4	

Изм.	Кол.уч.	Лист	Недодк.	Подпись	Дата
Разраб.	Миньков А. В.				
Пров.	Большаков М. А.				
Н.контр.	Миньбаев Р. Р.				08.2015

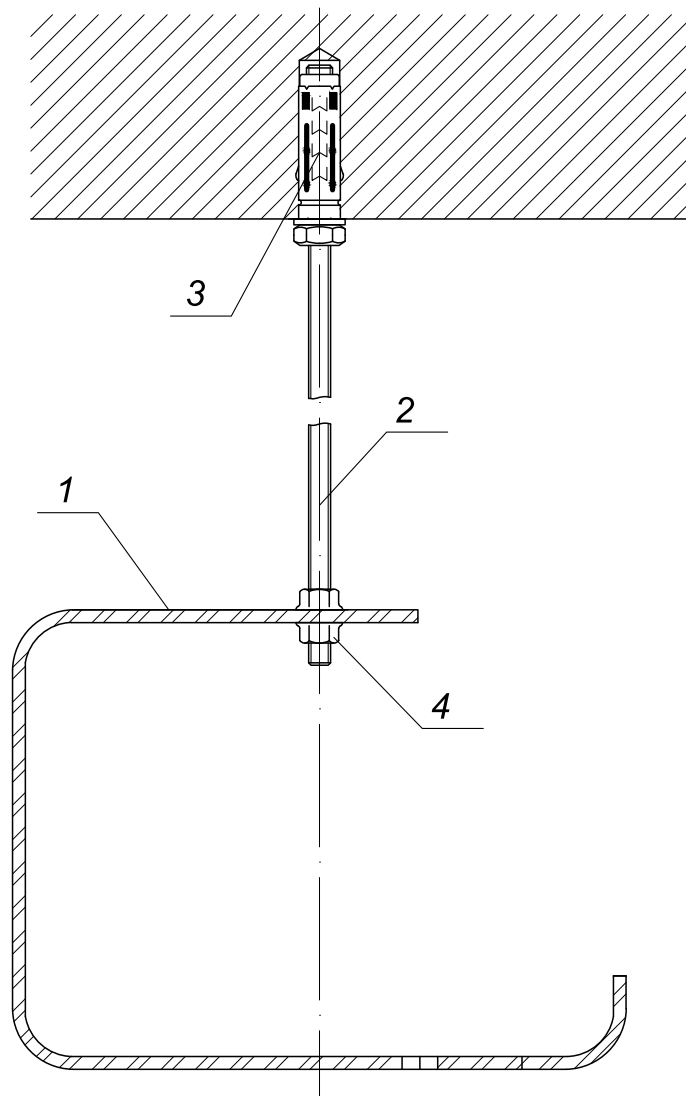
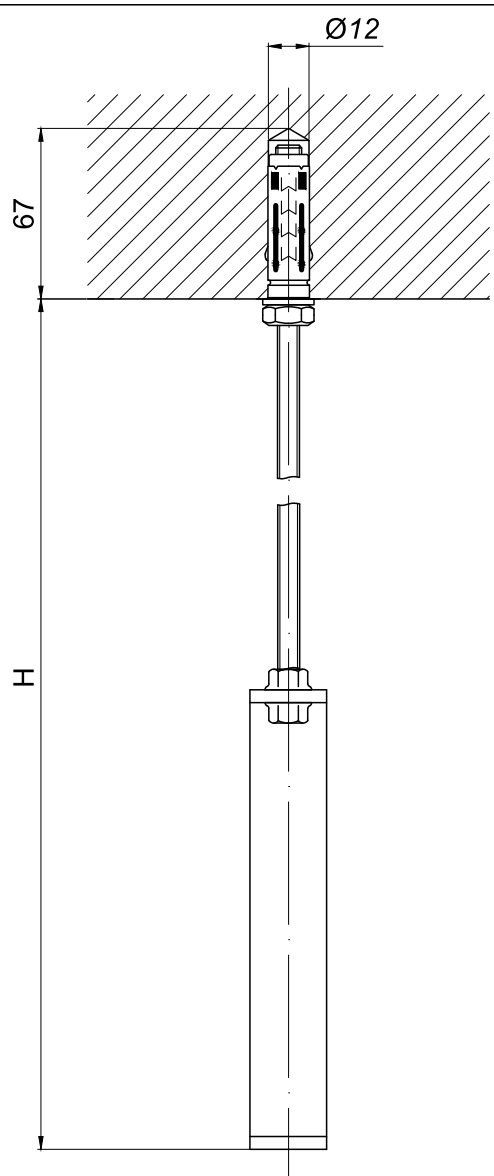
IEK-ATDD-2015A1.01

Подвес прокатных лотков
 основанием до 300 мм с помощью
 шпильки (М8, М10), держателя
 потолочного DR и консоли VR

Стадия	Лист	Листов
Р	2	61



Име. Методл. | Подпись и дата | Взам. ин. №



Инв. №подл.	Подпись и дата	Взам. ин. №

Поз.	Артикул	Наименование	Кол-во	Примечание
1	CLW10-VRU-300	Подвес С-образный 300	1	
2	CLW10-TM-10-1	Шпилька M10*1000	1	
3	CLP1M-AS-10	Анкер стальной забивной M10	1	
4	CLP1M-N-10	Гайка со стопорным буртом M10	3	

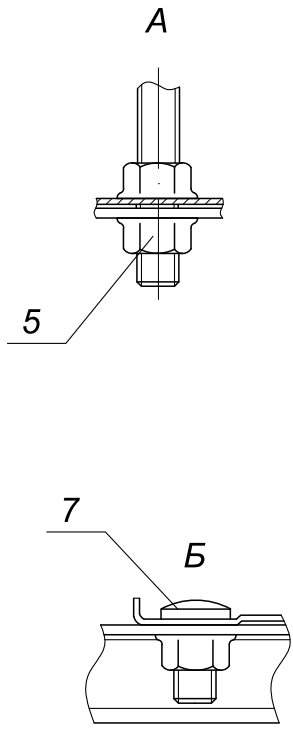
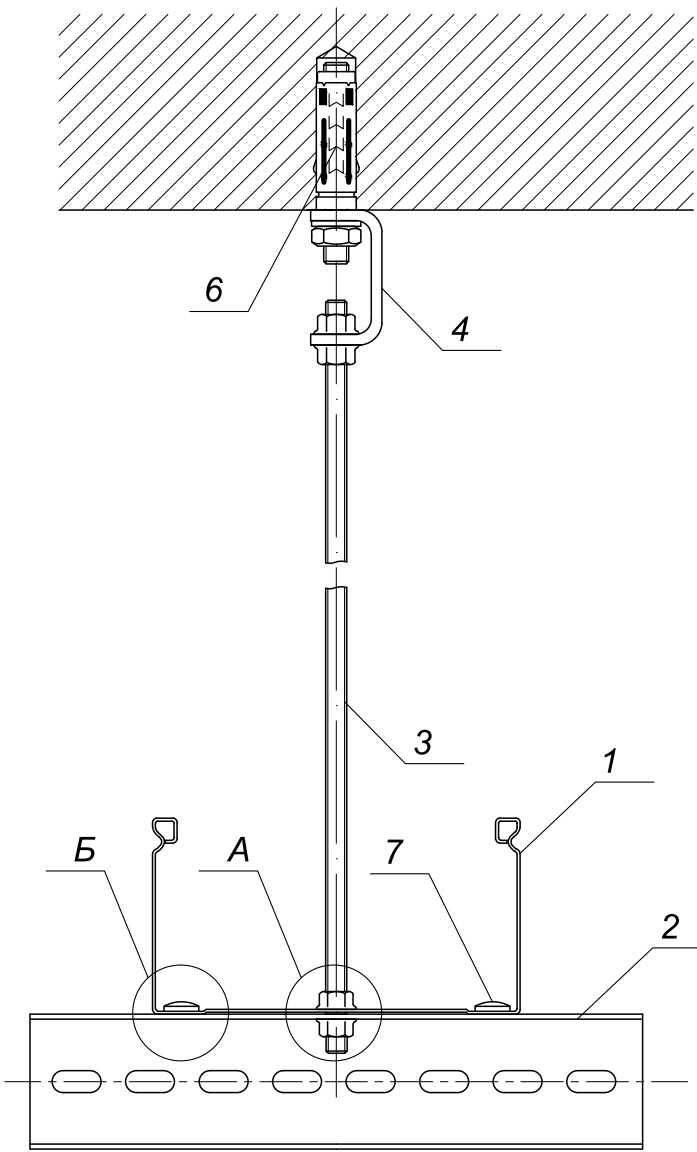
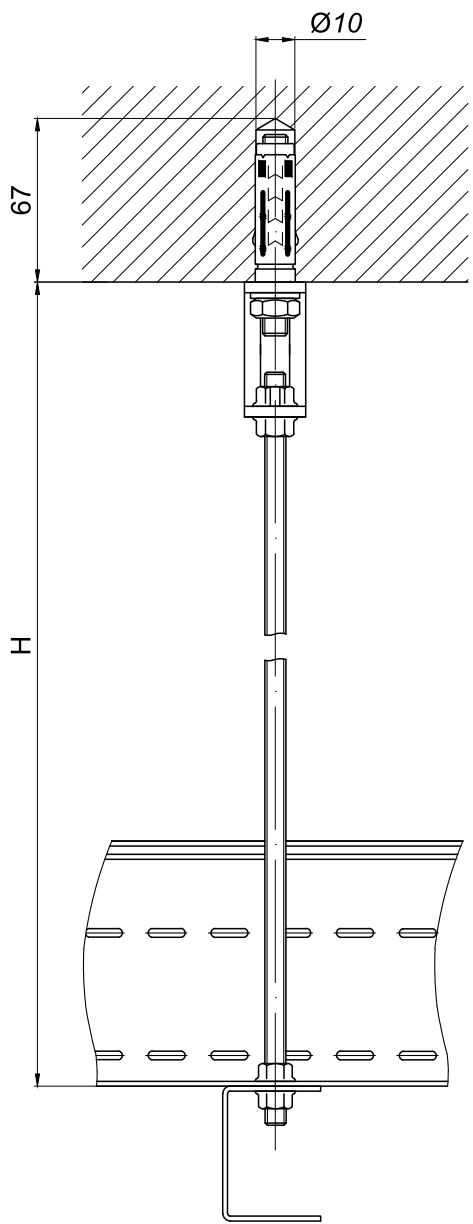
Изм.	Кол.уч.	Лист	Недок.	Подпись	Дата
Разраб.	Миньков А. В.			<i>[Signature]</i>	
Пров.	Большаков М. А.			<i>[Signature]</i>	
Н.контр.	Миньбаев Р. Р.			<i>[Signature]</i>	08.2015

IEK-ATDD-2015A1.02

Монтаж подвеса С-образного к потолку на одной шпильке с помощью анкера стального забивного М8 (М10)

Стадия	Лист	Листов
Р	3	61





Име. Методл. Подпись и дата. Взам. ин. №

Поз.	Артикул	Наименование	Кол-во	Примечание
1	CLP10-050-200-3	Лоток перфорированный 50x200x3000	1	
2	CLP1Z-050-025	Профиль перфорированный 250	1	
3	CLW10-TM-08-1	Шпилька М8	1	
4	CLW10-DR	Держатель потолочный DR	1	
5	CLP1M-N-8	Гайка со стопорным буртом М8	4	
6	CLP1M-A-B-8-65	Болт анкерный с гайкой М8x65	1	
7	CLP1M-CS-6-10	Комплект соединительный КС М6x10	2	

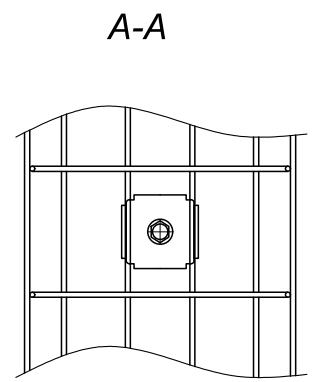
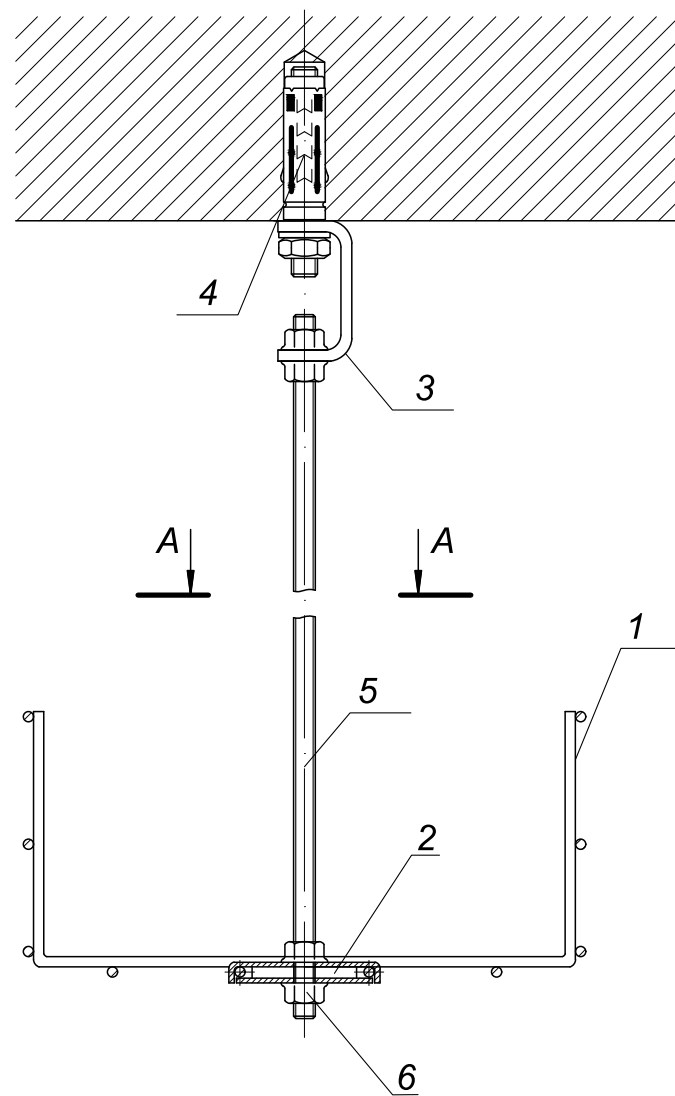
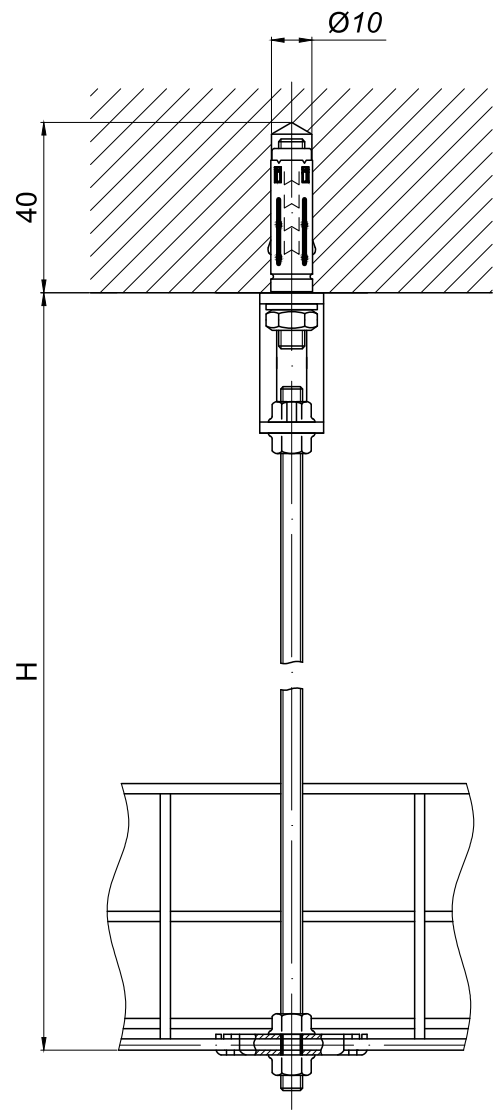
Изм.	Кол.уч.	Лист	Недок.	Подпись	Дата
Разраб.		Миньков А. В.		<i>[Signature]</i>	
Пров.		Большаков М. А.		<i>[Signature]</i>	
Н.контр.		Минибеев Р. Р.		<i>[Signature]</i>	08.2015

IEK-ATDD-2015A1.03

Подвес прокатных лотков осн. до 300 мм с помощью шпильки (М8, М10), держателя потолочного DR и профиля U-образного

Стадия	Лист	Листов
Р	4	61





Име. №подл. _____
 Подпись и дата _____
 Взам. ин. № _____

Поз.	Артикул	Наименование	Кол-во	Примечание
1	CLWG10-085-100-3	Лоток проволочный 85x100 ПЦ	1	
2	CLW10-CR	Площадка фиксаторная CR	2	
3	CLW10-DR	Держатель потолочный DR	1	
4	CLP1M-A-B-8-40	Болт анкерный с гайкой МВ*40	1	
5	CLW10-TM-08-1	Шпилька МВ, 1м	1	
6	CLP1M-N-8	Гайка со стопорным буртом МВ	4	

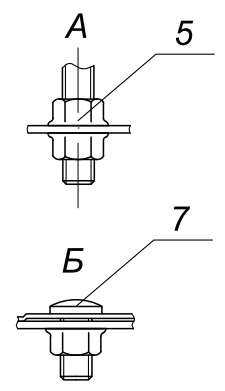
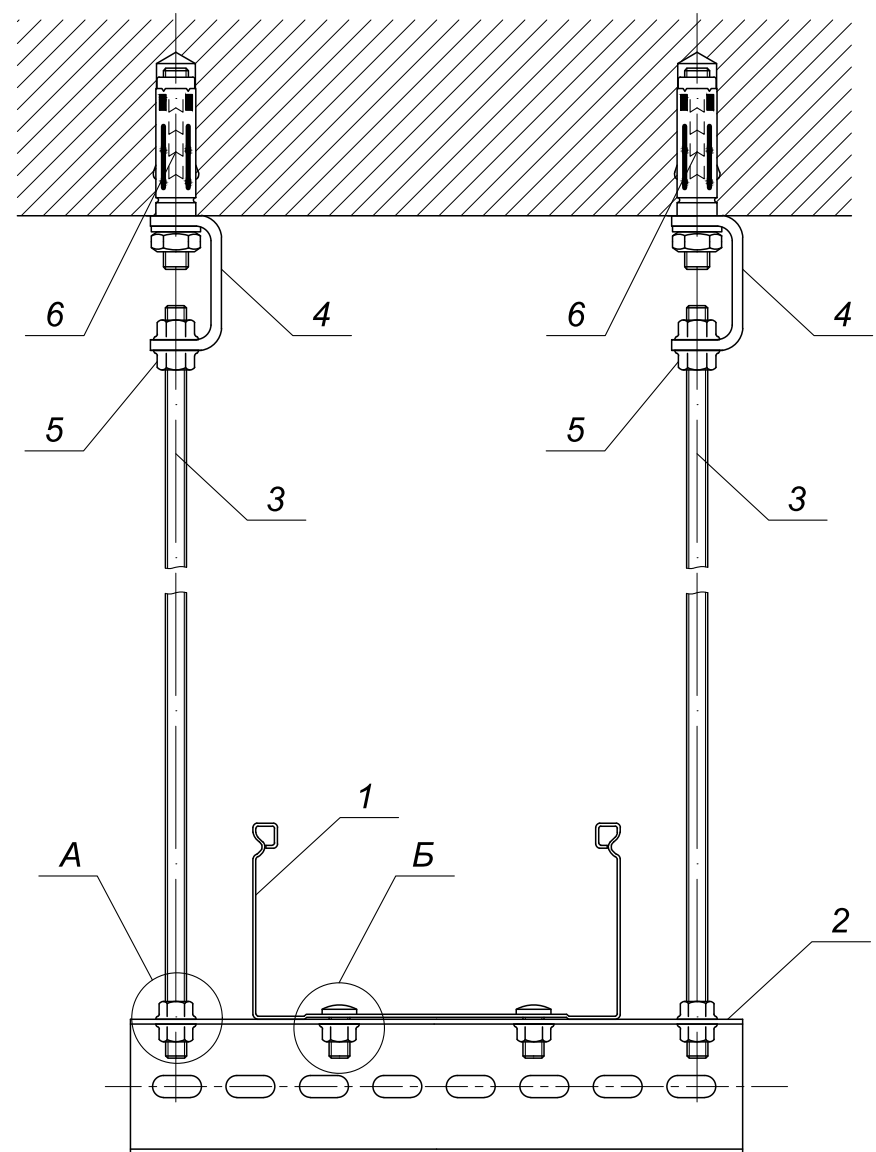
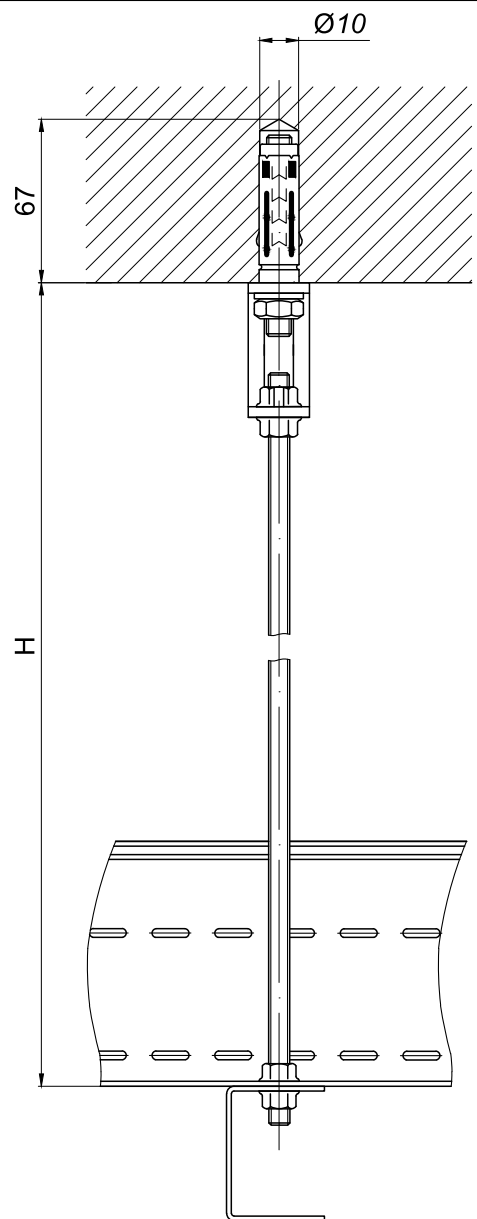
Изм.	Кол.уч.	Лист	Недок.	Подпись	Дата
Разраб.	Миньков А. В.			<i>[Signature]</i>	
Пров.	Большаков М. А.			<i>[Signature]</i>	
Н.контр.	Миньбаев Р. Р.			<i>[Signature]</i>	08.2015

IEK-ATDD-2015A1.04

Подвес проволочных лотков
 основанием до 150 мм, с
 помощью держателя DR и
 фиксаторных площадок CR

Стадия	Лист	Листов
Р	5	61





Име. №подл. | Подпись и дата | Взам. ин. №

Поз.	Артикул	Наименование	Кол-во	Примечание
1	CLP10-080-200-3	Лоток перфорированный 80x200x3000	1	
2	CLP1Z-050-025	Профиль перфорированный 250	1	
3	CLW10-ТМ-08-1	Шпилька М8	2	
4	CLW10-DR	Держатель потолочный DR	2	
5	CLP1M-N-8	Гайка со стопорным буртом М8	8	
6	CLP1M-A-B-8-65	Болт анкерный с гайкой М8х65	2	
7	CLP1M-CS-6-10	Комплект соединительный КС М6х10	2	

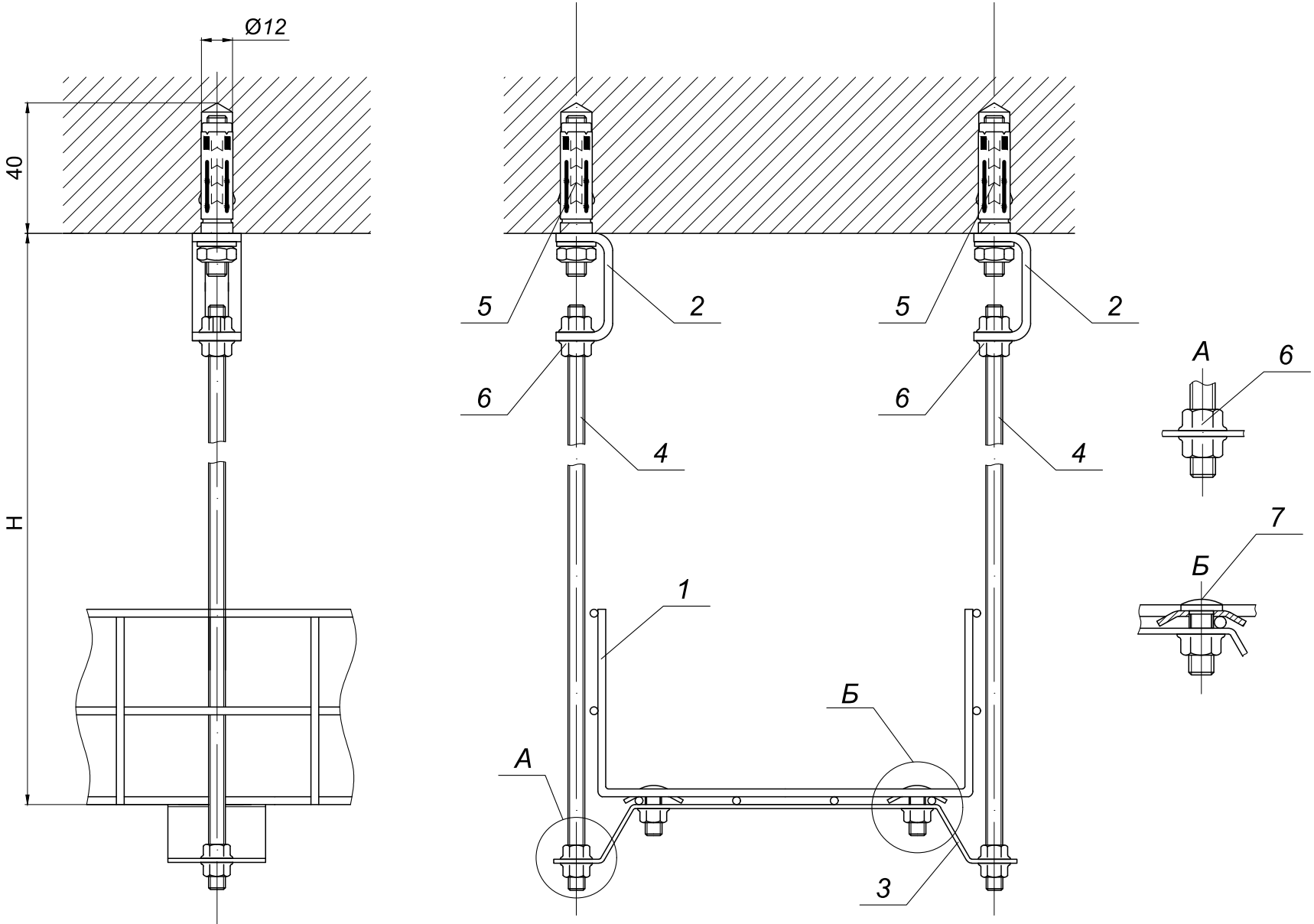
Изм.	Кол.уч.	Лист	Недок.	Подпись	Дата
Разраб.	Миньков А. В.			<i>[Signature]</i>	
Пров.	Большаков М. А.			<i>[Signature]</i>	
Н.контр.	Минибаев Р. Р.			<i>[Signature]</i>	

IEK-ATDD-2015A1.05

Подвес прокатных перфорированных лотков с помощью держателя DR и профиля U-образного

Стадия	Лист	Листов
Р	6	61





Име. №подл. | Подпись и дата | Взам. ин. №

Поз.	Артикул	Наименование	Кол-во	Примечание
1	CLWG10-100-300-3	Лоток проволочный 100x300 ГЦ	1	
2	CLW10-DR	Держатель потолочный DR	2	
3	CLW10-SNP-300	Стойка настенная СНП300	1	
4	CLW10-TM-10-1	Шпилька M10	2	
5	CLP1M-A-B-10-95	Болт анкерный с гайкой M10x95	2	
6	CLP1M-N-10	Гайка со стопорным буртом M10	8	
7	CLW10-MS-20	Соединительный комплект одинарный MS20	2	

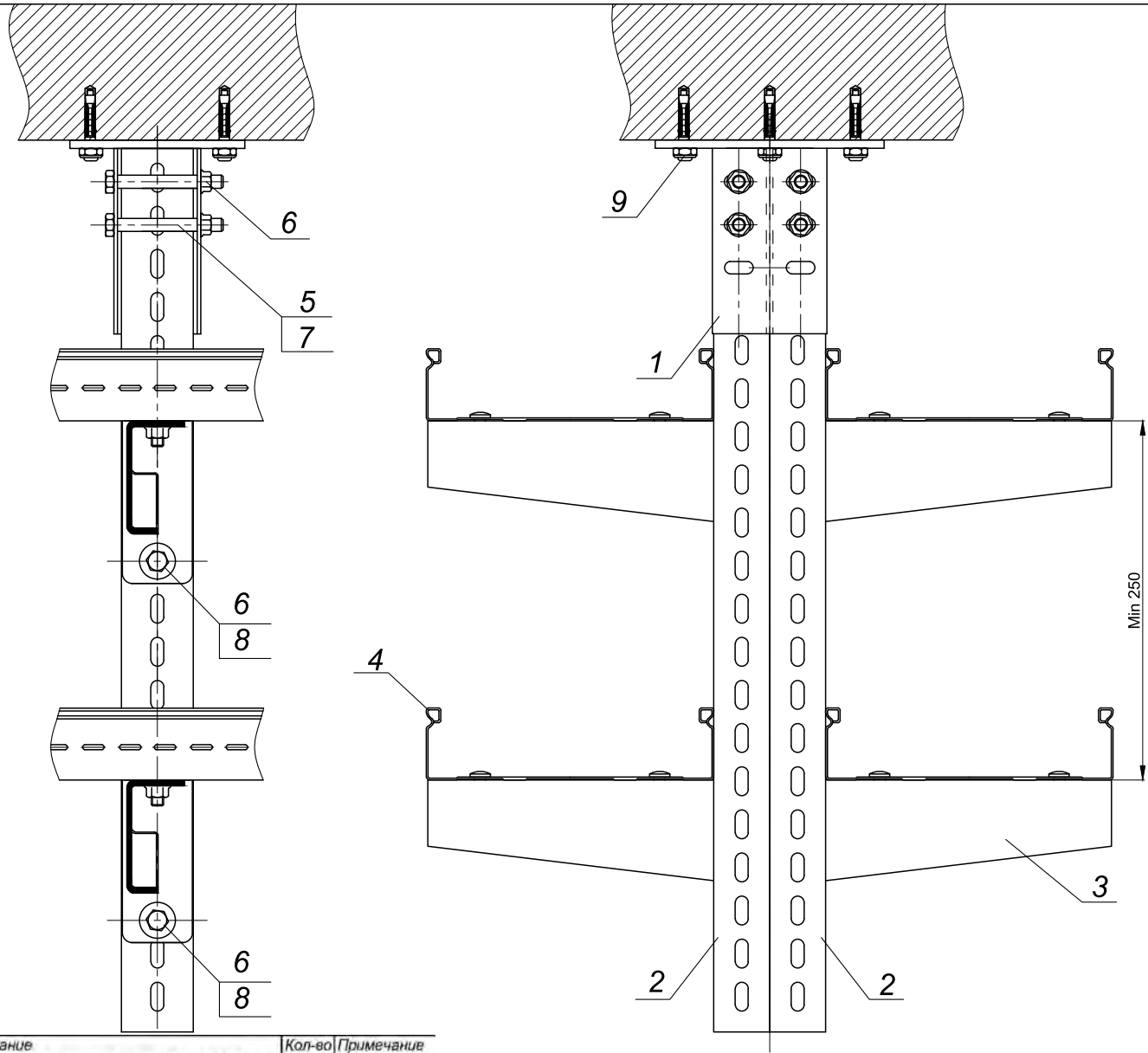
Изм.	Кол.уч.	Лист	Недок.	Подпись	Дата
Разраб.	Миньков А. В.			<i>[Signature]</i>	
Пров.	Большаков М. А.			<i>[Signature]</i>	
Н.контр.	Минибеев Р. Р.			<i>[Signature]</i>	08.2015

IEK-ATDD-2015A1.06

Подвес проволочных лотков с помощью двух шпилек и стойки настенной СНП с помощью держателя DR

Стадия	Лист	Листов
Р	7	61



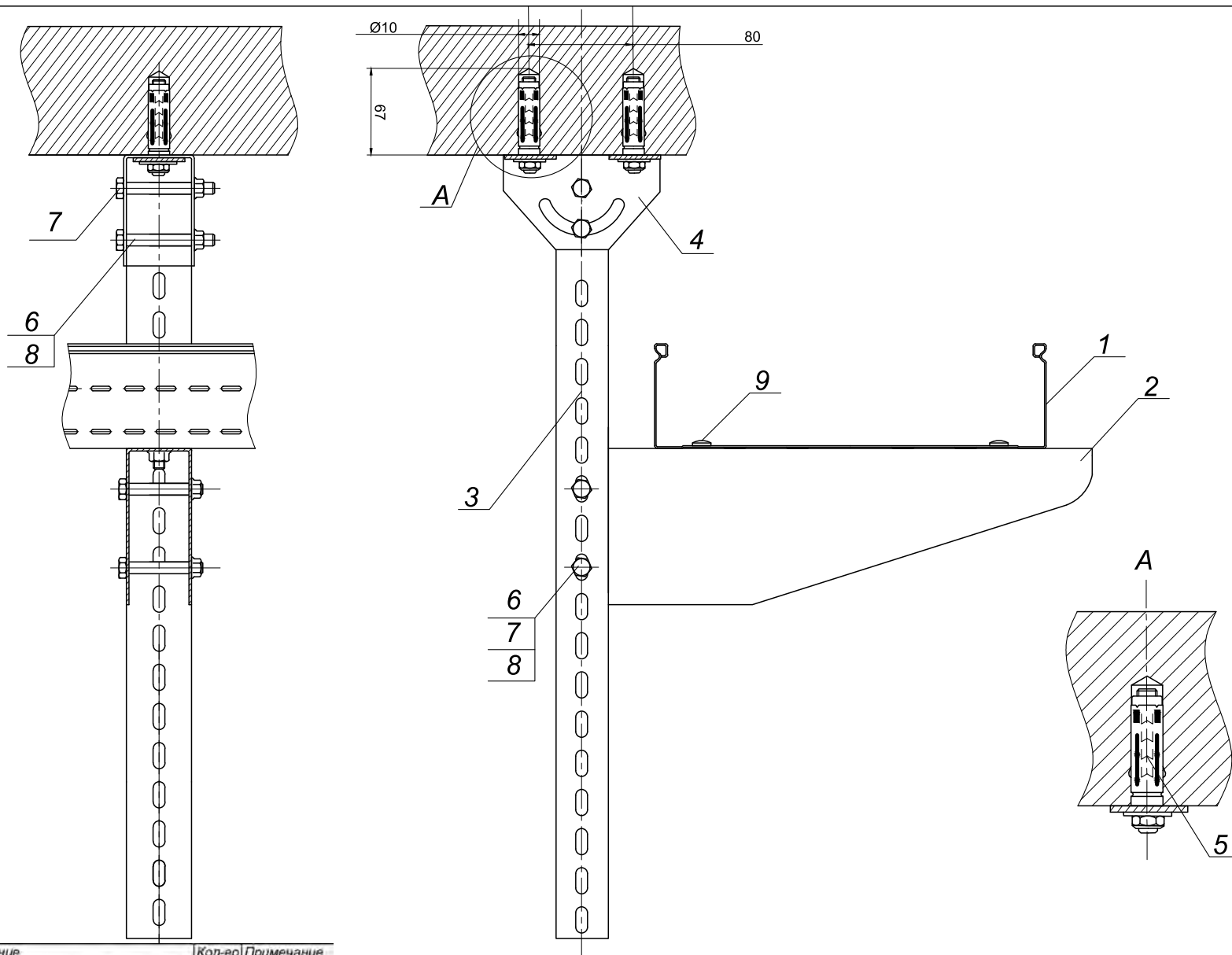


Min 250

Име. №подл. Подпись и дата. Взам. ин. №

Поз.	Артикул	Наименование	Кол-во	Примечание
1	CLW10-KPD-110-HDZ	Кронштейн потолочный двойной 110 HDZ IEK	1	
2	CLP1Z-050-06	Профиль перфорированный 600	2	
3	CLW10-NKU-200-020-4-HDZ	Консоль усиленная NKU200	4	
4	CLP10-050-200-3	Лоток перфорированный 50x200x3000	4	
5	CLP1M-B-8-65	Болт со стопорным буртом M8x65	4	
6	CLP1M-N-8	Гайка со стопорным буртом M8	8	
7	CLP1ZU-50	Втулка в профиль перфорированный	4	
8	CLP1M-B-8-30	Болт шестигранный M8x30	4	
9	CLP1M-A-B-8-65	Болт анкерный с гайкой M8x65	6	

IEK-ATDD-2015A1.07					
Изм.	Кол.уч.	Лист	Неодк.	Подпись	Дата
Разраб.	Миньков А. В.			<i>[Signature]</i>	
Пров.	Большаков М. А.			<i>[Signature]</i>	
Н.контр.	Минибеев Р. Р.			<i>[Signature]</i>	
08.2015					
Подвес двух параллельных трасс на основе перфорированных лотков с помощью кронштейна потолочного двойного, профилей перфорированных и кронштейнов настенных усиленных(НКУ). Высота подвеса 600 мм					Стадия Р
					Лист 8
					Листов 61
iek					
Формат А3					



Поз.	Артикул	Наименование	Кол-во	Примечание
1	CLP10-080-200-3	Лоток перфорированный 80x200x3000	1	
2	CLP1CZ-200-1	Кронштейн 200 мм.	1	
3	CLP1Z-050-025	Профиль перфорированный 250	1	
4	CLP1Q-050	Скоба потолочная	1	
5	CLP1M-A-B-8-65	Болт анкерный с гайкой М8x65	2	
6	CLP1M-B-8-65	Болт со стопорным буртом М8x65	4	
7	CLP1M-N-8	Гайка со стопорным буртом М8	4	
8	CLP1ZU-50	Втулка в профиль перфорированный	4	
9	CLP1M-CS-6-10	Комплект соединительный КС М6x10	2	

Име. Методл. | Подпись и дата | Взам. ин. №

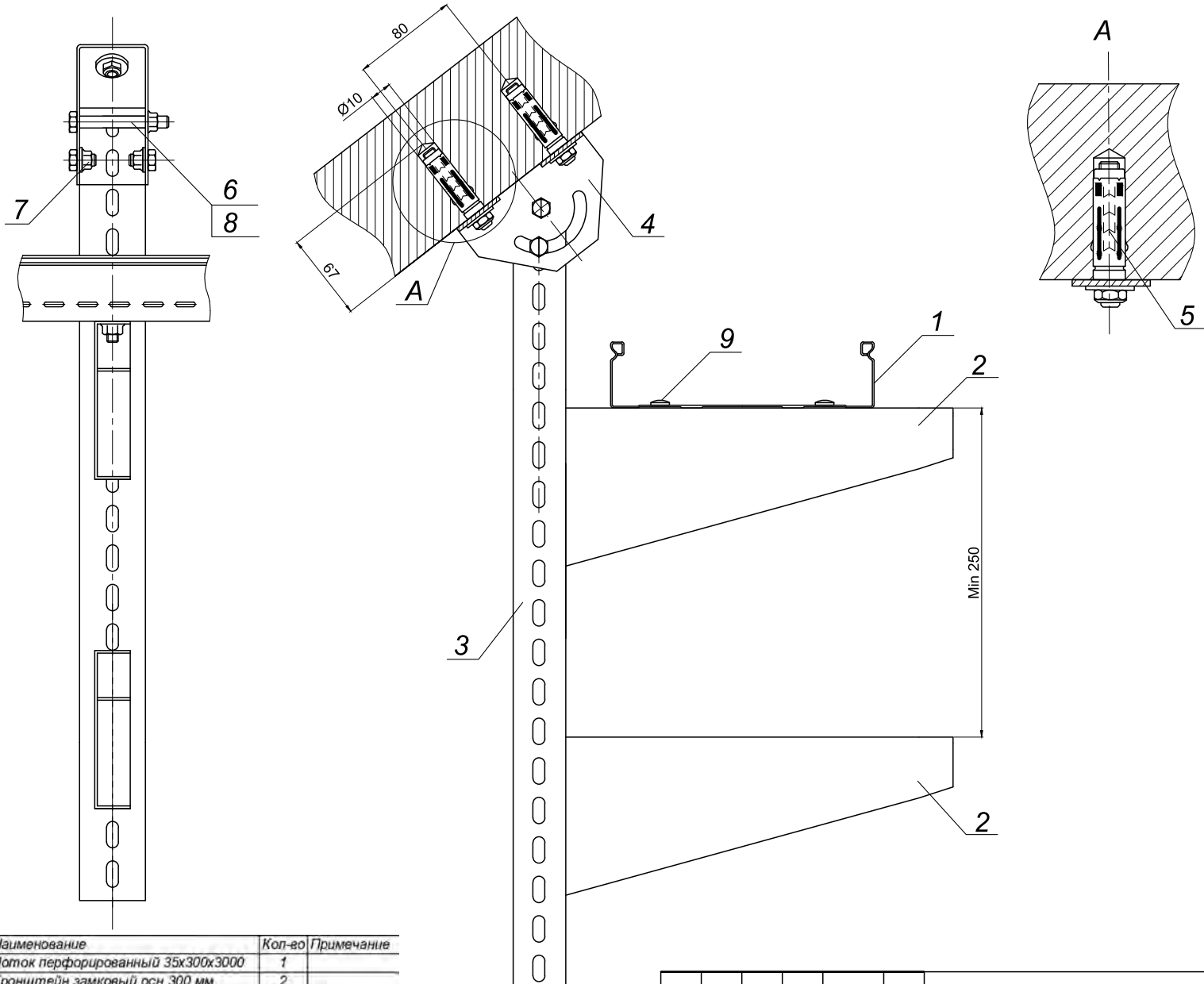
Изм.	Кол.уч.	Лист	Недодк.	Подпись	Дата
Разраб.	Миньков А. В.			<i>[Signature]</i>	
Пров.	Большаков М. А.			<i>[Signature]</i>	
Н.контр.	Миньбаев Р. Р.			<i>[Signature]</i>	08.2015

IEK-ATDD-2015A1.08

Подвес перфорированных лотков с помощью скобы потолочной, профиля перфорированного и кронштейна усиленного

Стадия	Лист	Листов
Р	9	61



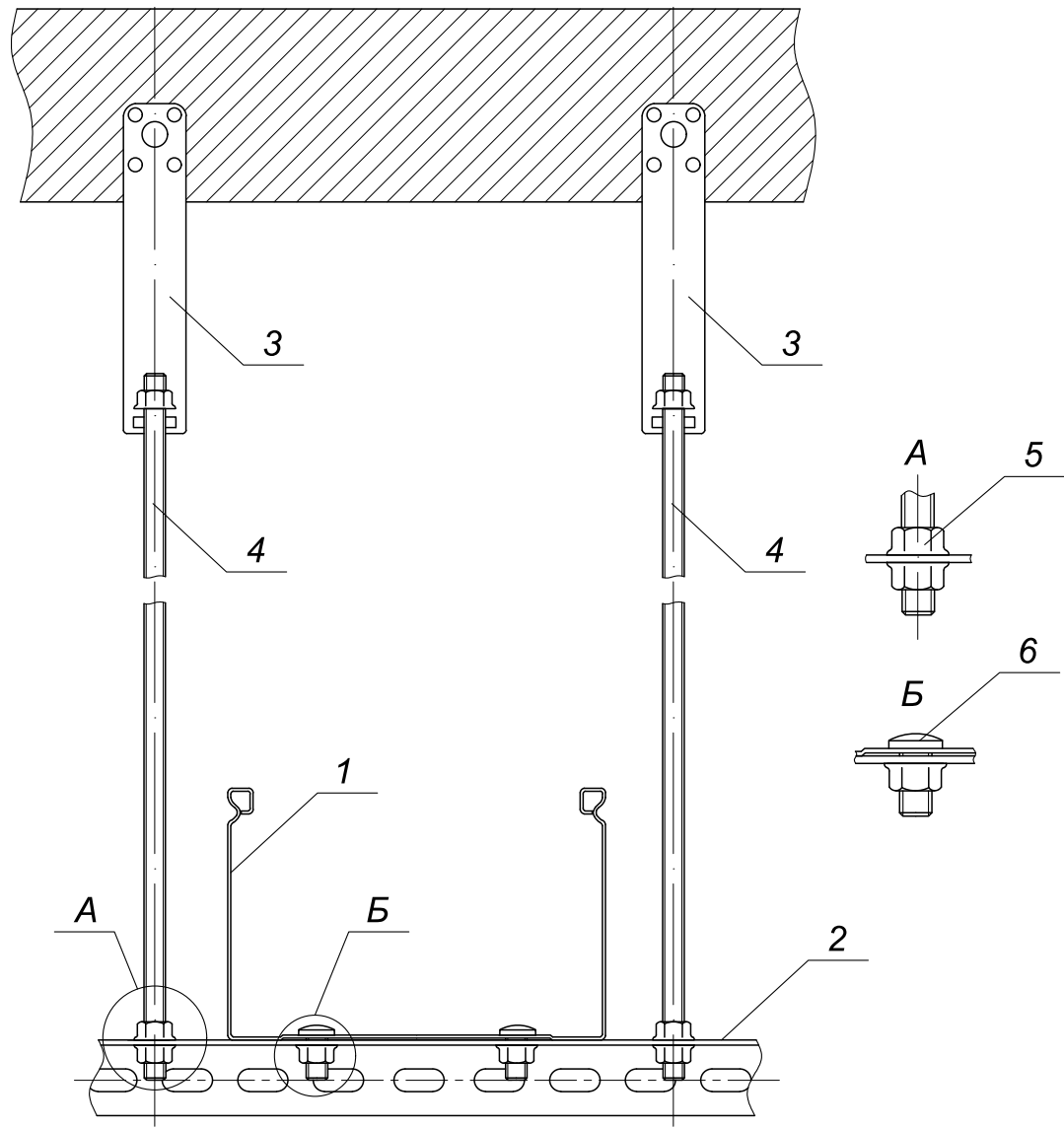
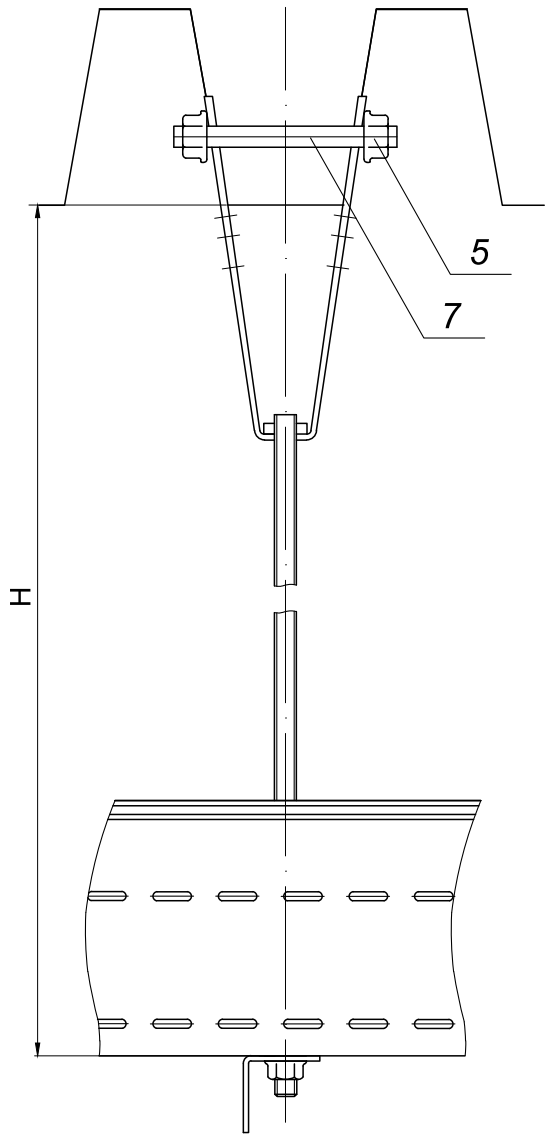


Поз.	Артикул	Наименование	Кол-во	Примечание
1	CLP10-035-300-080-3	Лоток перфорированный 35x300x3000	1	
2	CLP1CL-300-1	Кронштейн замковый осн. 300 мм.	2	
3	CLP1Z-050-04	Профиль перфорированный 400	1	
4	CLP1Q-050	Скоба потолочная	1	
5	CLP1M-A-B-8-65	Болт анкерный с гайкой М8х65	2	
6	CLP1M-B-8-65	Болт со стопорным буртом М8х65	2	
7	CLP1M-N-8	Гайка со стопорным буртом М8	2	
8	CLP1ZU-50	Втулка в профиль перфорированный	2	
9	CLP1M-CS-6-10	Комплект соединительный КС М6х10	2	

Име. Измодл. | Подпись и дата | Взам. ин. №

IEK-ATDD-2015A1.09					
Изм.	Кол.уч.	Лист	Недоп.	Подпись	Дата
Разраб.	Миньков А. В.			<i>[Signature]</i>	
Пров.	Большаков М. А.			<i>[Signature]</i>	
Н.контр.	Миньбаев Р. Р.			<i>[Signature]</i>	08.2015
Подвес проволочных лотков основанием до 300 мм с помощью шпильки (М8 и М10), держателя потолочного DR и консоли VR			Стадия	Лист	Листов
			Р	10	61





* - для варианта крепления проволочного лотка вместо поз.2 использовать - CLW10-VV-200 Держатель горизонтальный VV200

Поз.	Артикул	Наименование	Кол-во	Примечание
1	CLP10-050-200-3	Лоток перфорированный 50x200x3000	1	
2	CLP1L-030-030	Профиль перфорированный L-образный	1	
3	CLP1M-VP-8	Подвес V-образный М8	2	
4	CLW10-TM-08-1	Шпилька М8	2	
5	CLP1M-N-8	Гайка со стопорным бурлом М8	8	
6	CLP1M-CS-6-10	Комплект соединительный КС М6x10	2	
7	CLP1M-B-8-70	Болт шестигранный М8x70	2	

Изм.	Кол.уч.	Лист	Недок.	Подпись	Дата
Разраб.	Миньков А. В.			<i>[Signature]</i>	
Пров.	Большаков М. А.			<i>[Signature]</i>	
Н.контр.	Минибеев Р. Р.			<i>[Signature]</i>	08.2015

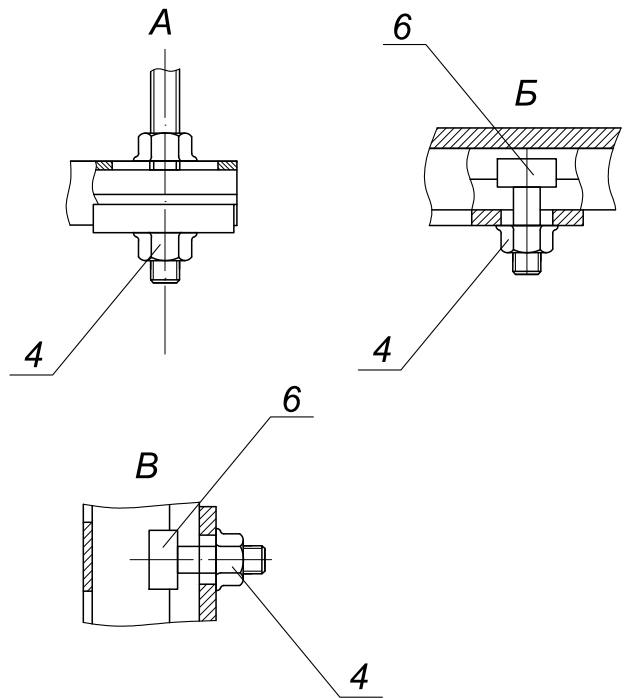
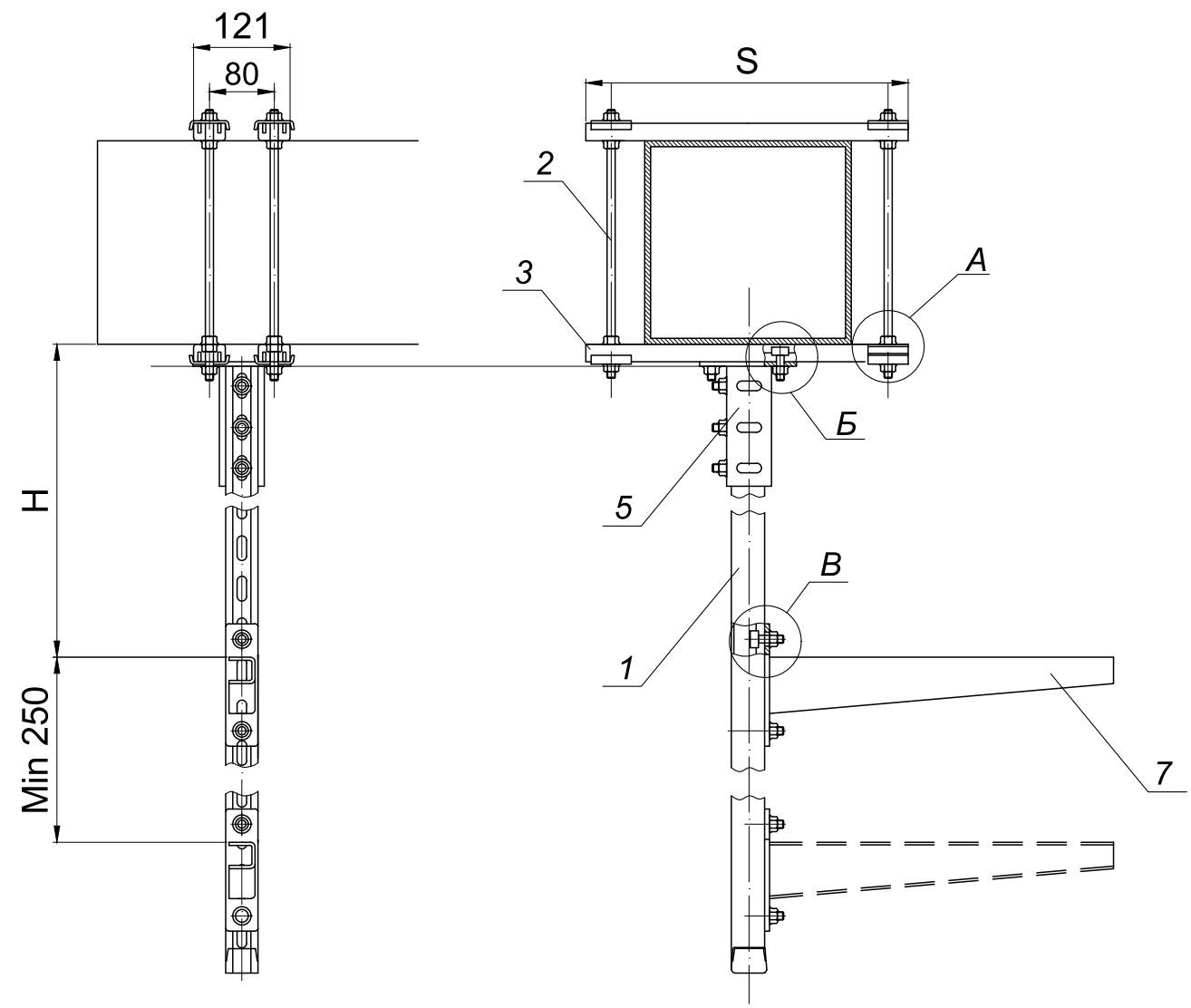
IEK-ATDD-2015A1.10

Подвес прокатных перфорированных лотков к профнастилу с помощью двух подвесов V-образных и профиля L-образного

Стадия	Лист	Листов
Р	11	61



Име. Методл. Подпись и дата. Взам. ин. №



Име. №подл. Подпись и дата. Взам. ин. №

Поз.	Артикул	Наименование	Кол-во	Применение
1	CLP1C-020-030	Профиль перфорированный С-образный	4	
2	CLW10-TM-08-1	Шпилька М8	4	
3	CLP1Z-050-04	Профиль перфорированный 400	1	
4	CLP1M-N-8	Гайка со стопорным буртом М8	27	
5	CLW10-SSH	Кронштейн потолочный SSH	1	
6	CLP1M-B-8-30	Болт шестигранный М8х30	11	
7	CLW10-NKU-600-025-4-HDZ	Консоль усиленная NKU600 HDZ	1	

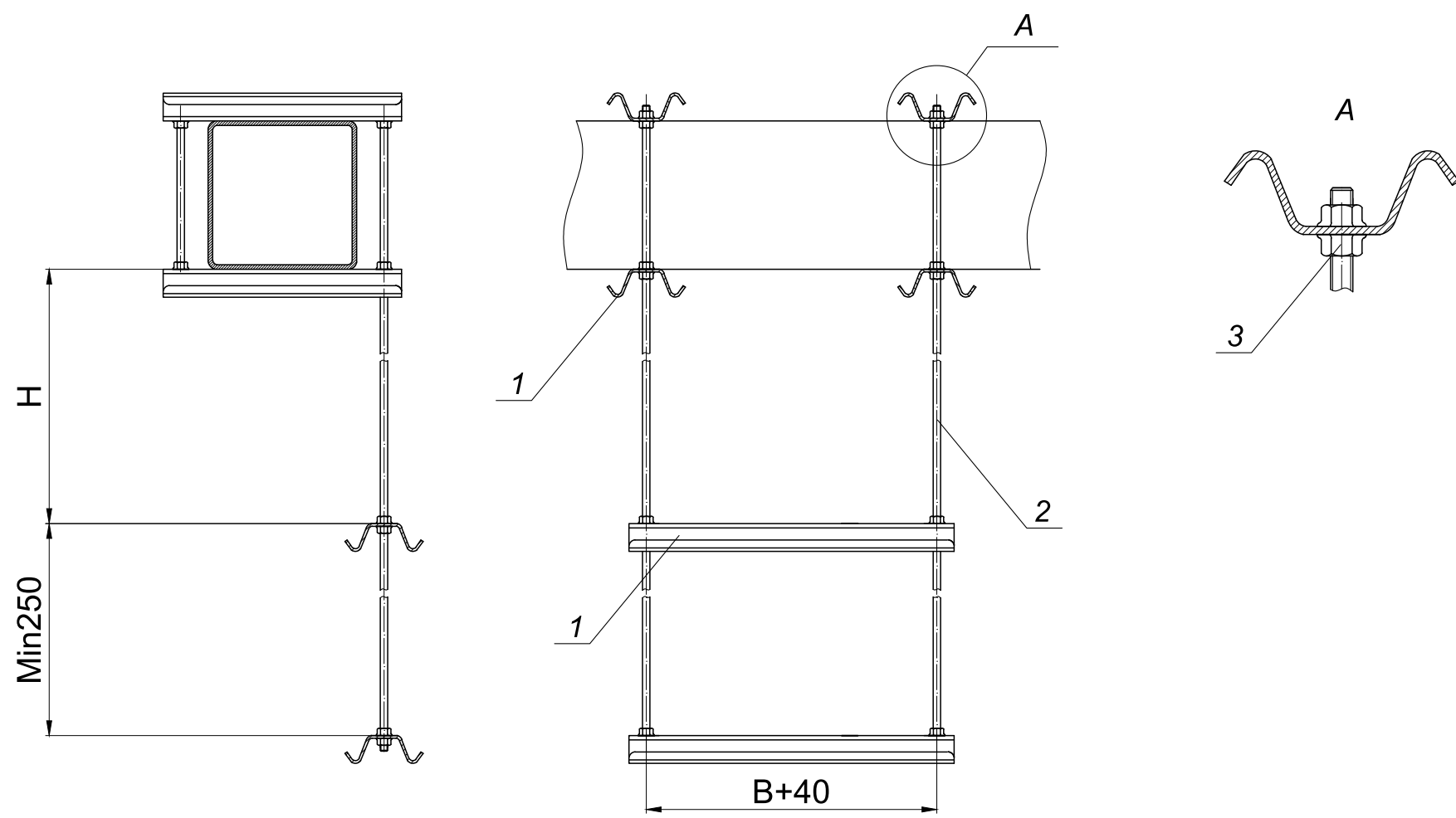
Изм.	Кол.уч.	Лист	Недок.	Подпись	Дата
Разраб.	Миньков А. В.				
Пров.	Большаков М. А.				
Н.контр.	Миньбаев Р. Р.				
					08.2015

IEK-ATDD-2015A1.11

Крепление подвеса поперек балки с помощью кронштейна SSH и профиля перф. 400

Стадия	Лист	Листов
Р	12	61





Име. Изполд.	Подпись и дата	Взам. ин. №
--------------	----------------	-------------

Поз.	Артикул	Наименование	Кол-во	Примечание
1	CLW10-VH-200	Держатель горизонтальный VH200	6	
2	CLW10-TM-10-1	Шпилька M10*1000	4	
3	CLP1M-N-10	Гайка со стопорным буртом M10	24	

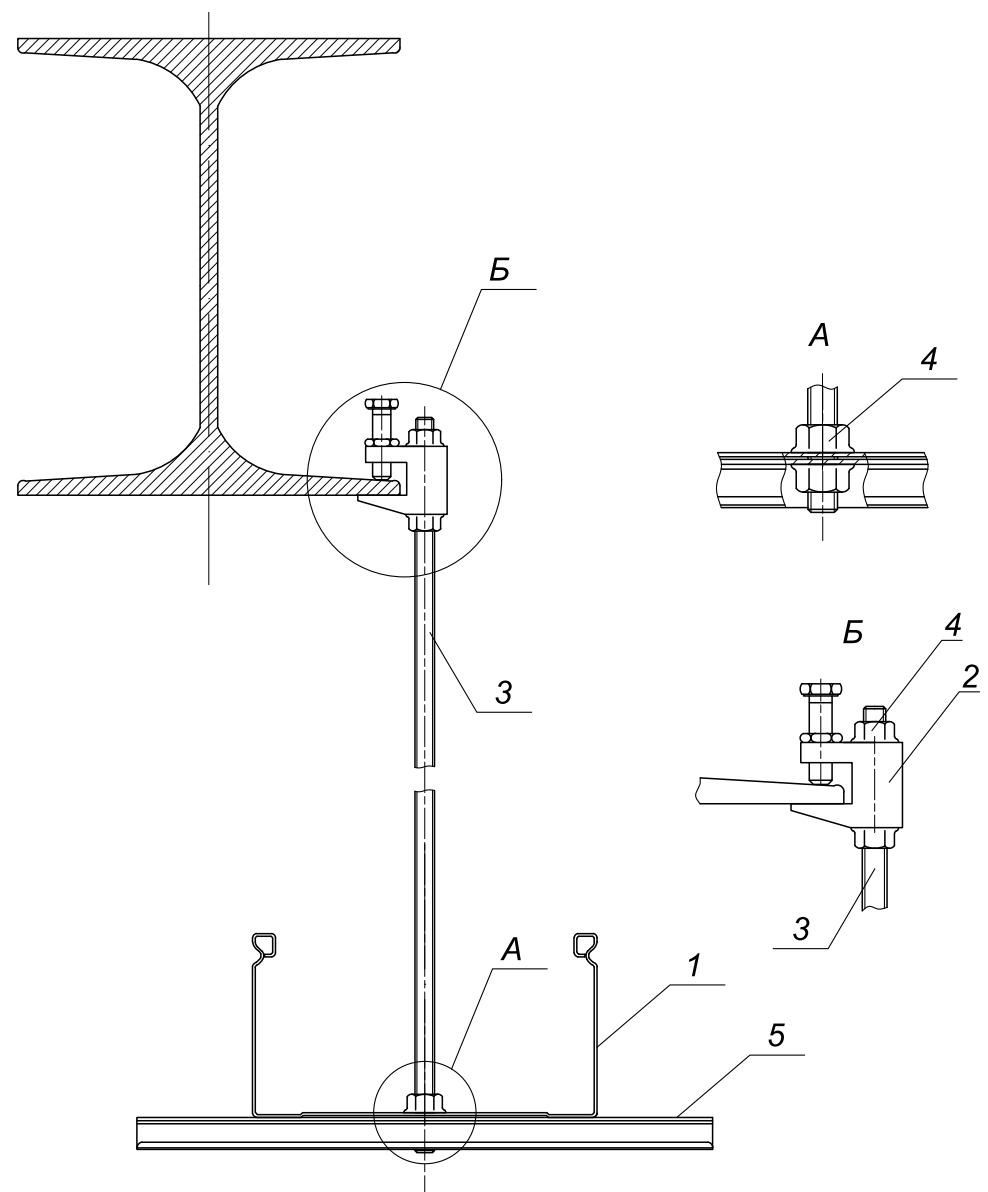
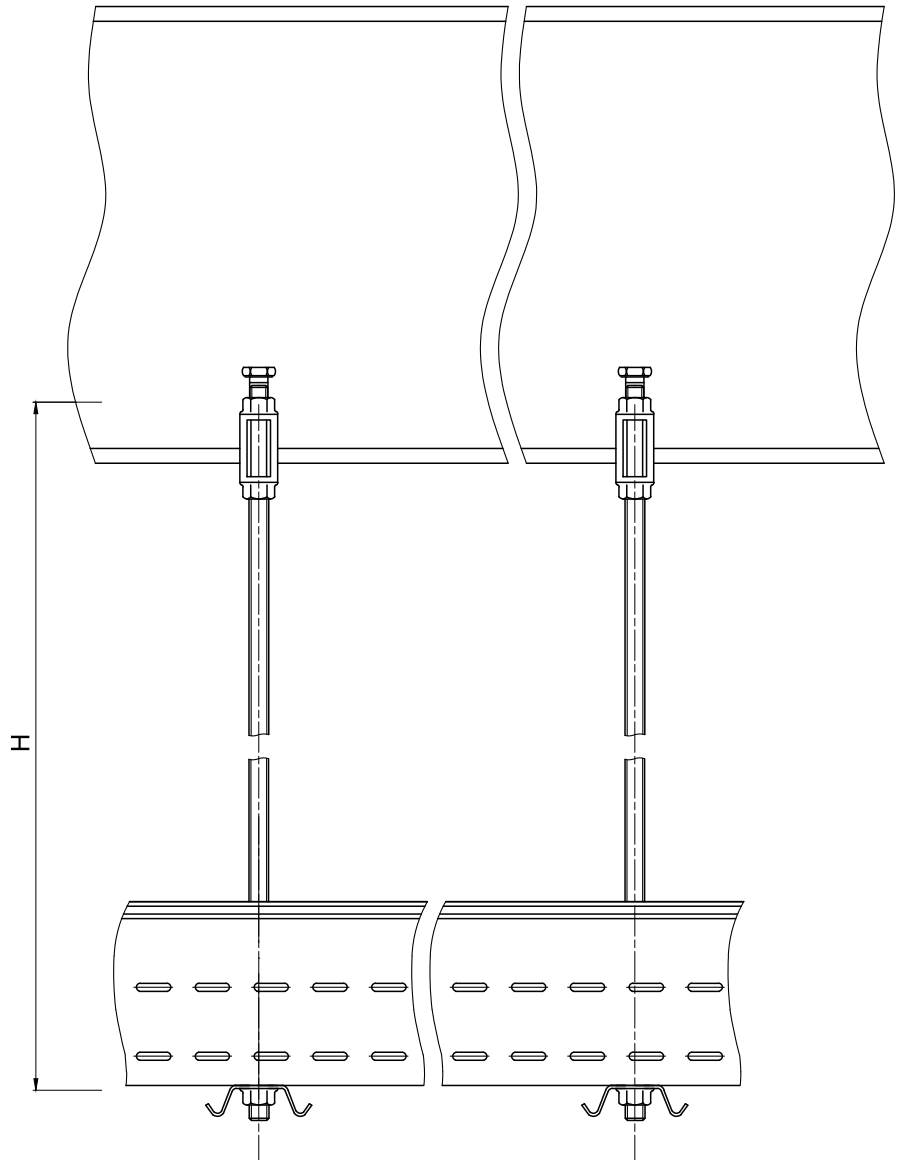
Изм.	Кол.уч.	Лист	Неодк.	Подпись	Дата
Разраб.	Миньков А. В.			<i>[Signature]</i>	
Пров.	Большаков М. А.			<i>[Signature]</i>	
Н.контр.	Миньбаев Р. Р.			<i>[Signature]</i>	08.2015

IEK-ATDD-2015A1.12

Крепление подвеса поперек балки с помощью шпилек и держателя VH 200

Стадия	Лист	Листов
Р	13	61





Име. №подл. | Подпись и дата | Взам. ин. №

Поз.	Артикул	Наименование	Кол-во	Примечание
1	CLP10-050-100-3	Лоток перфорированный 50x100x3000	1	
2	CLP1M-SBC-8	Струбина М8	1	
3	CLW10-TM-08-1	Шпилька М8	1	
4	CLP1M-N-8	Гайка со стопорным буртом М8	2	
5	CLW10-VH-200	Держатель горизонтальный VH200	1	

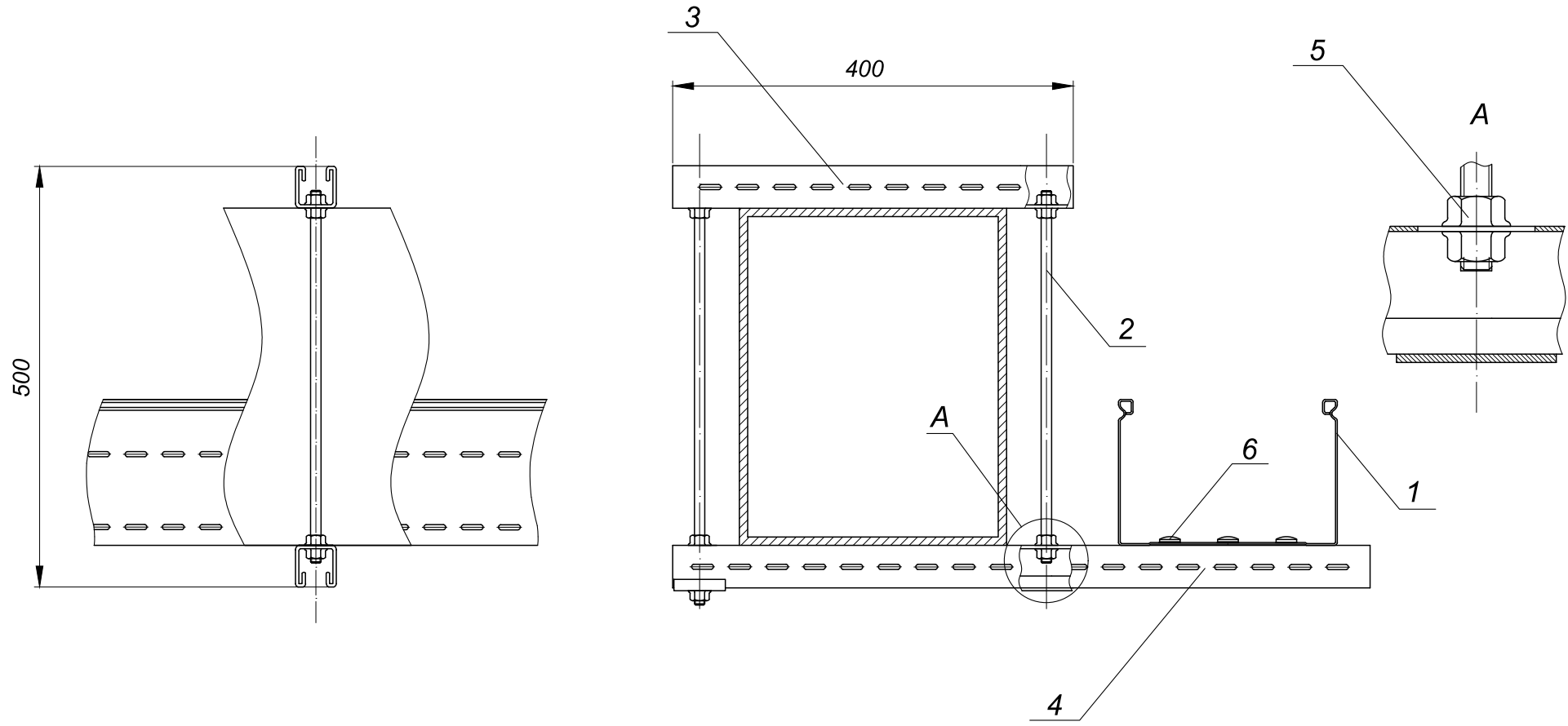
Изм.	Кол.уч.	Лист	Недок.	Подпись	Дата
Разраб.		Миньков А. В.		<i>[Signature]</i>	
Пров.		Большаков М. А.		<i>[Signature]</i>	
Н.контр.		Миньбаев Р. Р.		<i>[Signature]</i>	

IEK-ATDD-2015A1.13

Подвес прокатных перфорированных лотков основанием до 150 мм к двутавровой балке с помощью струбин и держателя VH 200

Стадия	Лист	Листов
Р	14	61





Име. Измодл. | Подпись и дата | Взам. ин. №

№ п/п	Артикул	Наименование	Кол-во	Ед. Изм.	Примечание
1	CLN10-100-300-3	Лоток неперфорированный 100x300x3000		м	
2	CLW10-TM-08-1	Шпилька М8	1	шт	
3	CLP1Z-050-04	Профиль перфорированный 400	1	шт	
4	CLP1Z-050-10	Профиль перфорированный 1000	1	шт	
5	CLP1M-N-8	Гайка со столорным буртом М8	8	шт	
6	CLP1M-CS-6-10	Комплект соединительный КС М6х10	3	шт	

Изм.	Кол.уч.	Лист	Недок.	Подпись	Дата
Разраб.	Миньков А. В.			<i>[Signature]</i>	
Пров.	Большаков М. А.			<i>[Signature]</i>	
Н.контр.	Миньбаев Р. Р.			<i>[Signature]</i>	

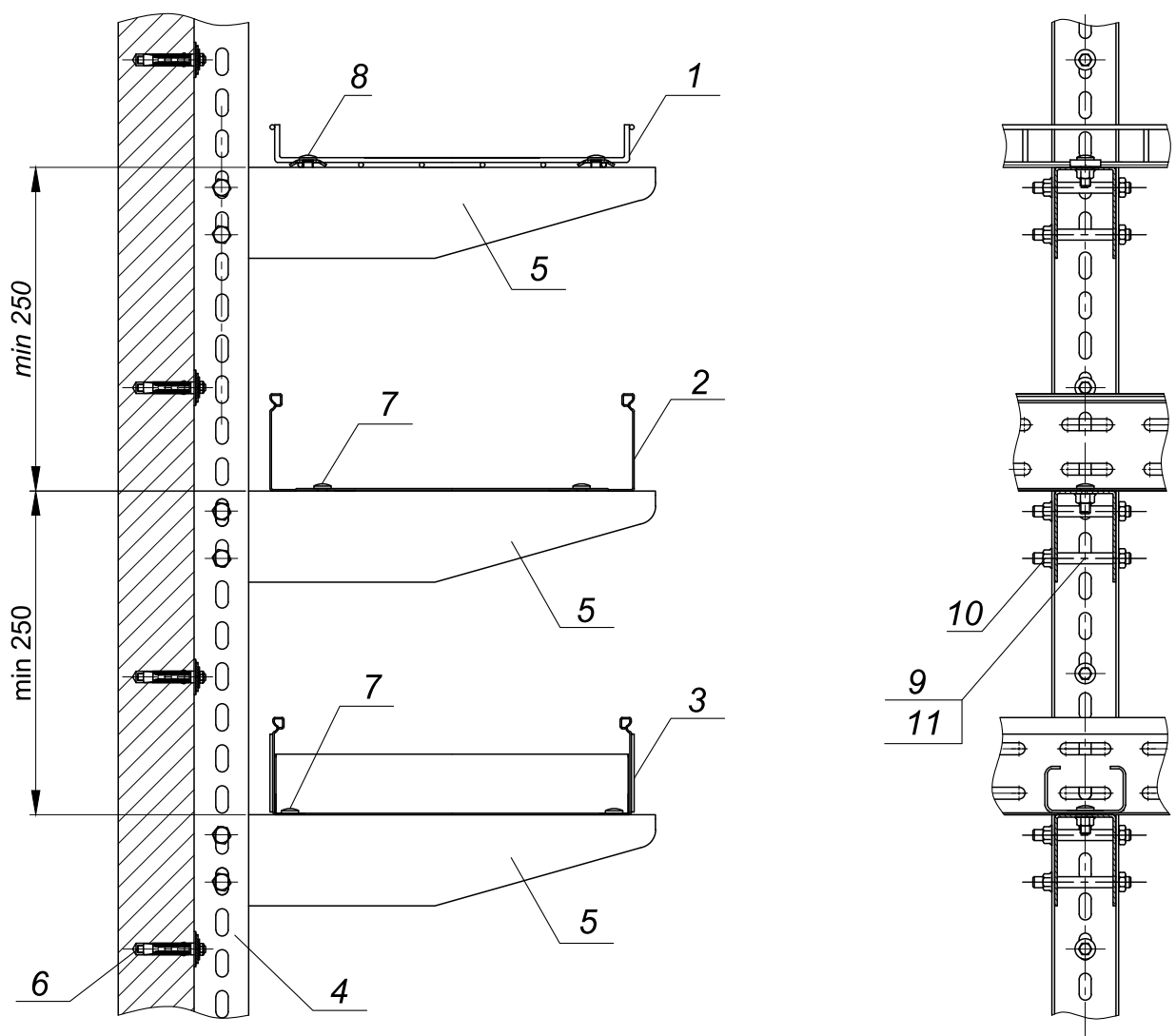
IEK-ATDD-2015A1.14

Крепление подвеса вдоль балки с помощью шпилек и профиля

Стадия	Лист	Листов
Р	15	61



08.2015



Име. №подл. | Подпись и дата | Взам. ин. №

Поз.	Артикул	Наименование	Кол-во	Примечание
1	CLWG10-035-300-3	Лоток проволочный 35x300 ГЦ	1	
2	CLP10-050-300-3	Лоток перфорированный 50x300x3000	1	
3	LLK1-050-300	Лоток лестничный 50x300x3000	1	
4	CLP1Z-050-10	Профиль перфорированный 1000	1	
5	CLP1CZ-300-1	Кронштейн 300 мм.	3	
6	CLP1M-A-B-10-95	Болт анкерный с гайкой М10x95	4	
7	CLP1M-CS-6-10	Комплект соединительный КС М6x10	4	
8	CLW10-MS-20	Соединительный комплект одинарный MS20	2	
9	CLP1M-B-8-65	Болт со стопорным буртом М8x65	6	
10	CLP1M-N-8	Гайка со стопорным буртом М8	6	
11	CLP1ZU-50	Втулка в профиль перфорированный	6	

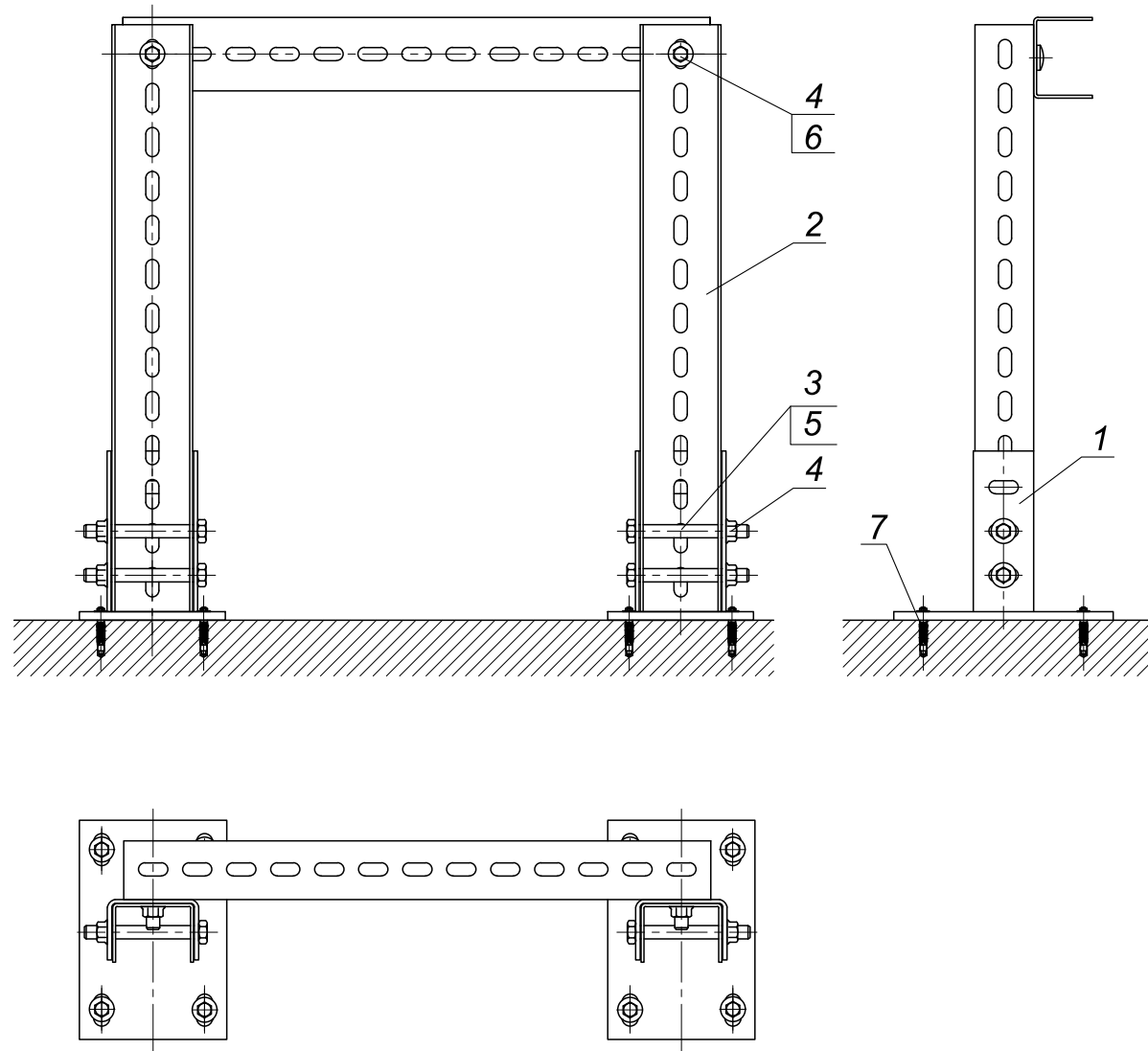
Изм.	Кол.уч.	Лист	Недоп.	Подпись	Дата
Разраб.	Миньков А. В.			<i>[Signature]</i>	
Пров.	Большаков М. А.			<i>[Signature]</i>	
Н.контр.	Минбаев Р. Р.			<i>[Signature]</i>	08.2015

IEK-ATDD-2015A1.15

Настенный многоуровневый монтаж с помощью трех кронштейнов усиленных

Стадия	Лист	Листов
Р	16	61





Име. Изполд.	Подпись и дата	Взам. ин. №

Поз.	Артикул	Наименование	Кол-во	Примечание
1	CLW10-SSH	Кронштейн потолочный SSH HDZ	2	
2	CLP1Z-050-04	Профиль перфорированный 400	3	
3	CLP1M-B-8-65	Болт со стопорным буртом M8x65	4	
4	CLP1M-N-8	Гайка со стопорным буртом M8	6	
5	CLP1ZU-50	Втулка в профиль перфорированный	4	
6	CLP1M-B-8-30	Болт шестигранный M8x30	2	
7	CLP1M-A-B-8-85	Болт анкерный с гайкой M8x85	8	

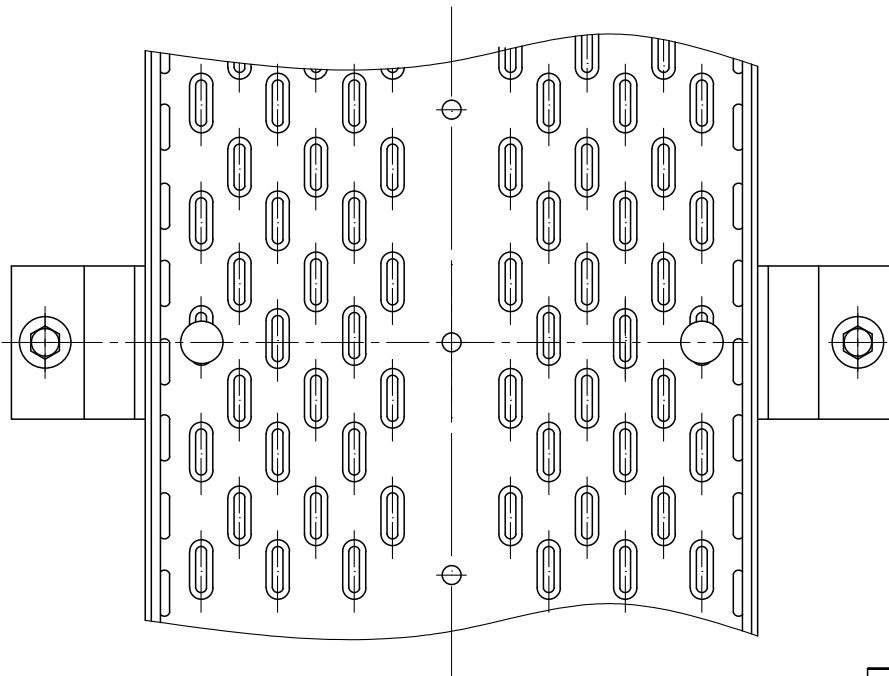
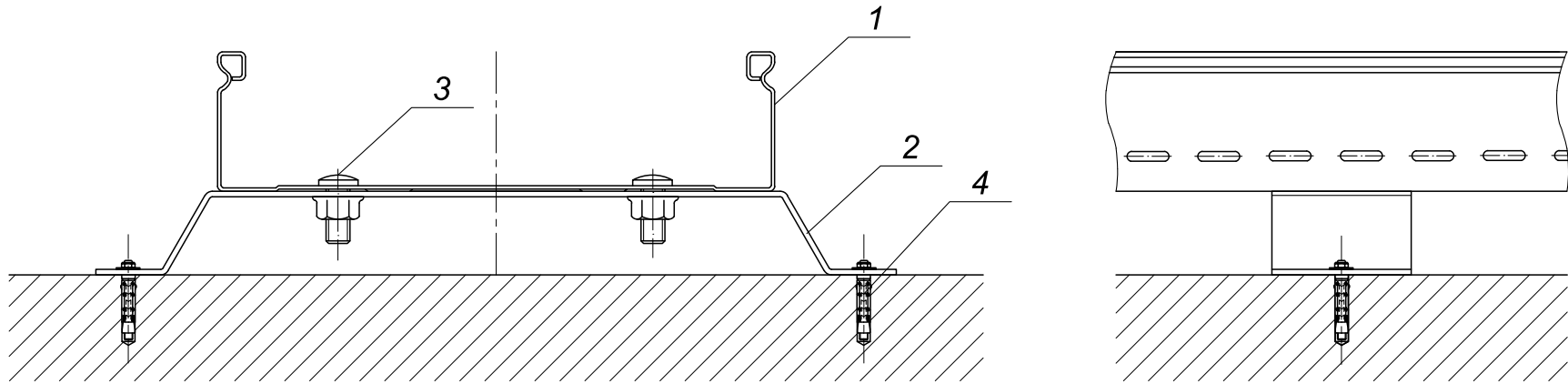
Изм.	Кол.уч.	Лист	Недок.	Подпись	Дата
Разраб.	Миньков А. В.			<i>[Signature]</i>	
Пров.	Большаков М. А.			<i>[Signature]</i>	
Н.контр.	Минибеев Р. Р.			<i>[Signature]</i>	08.2015

IEK-ATDD-2015A1.16

Напольная конструкция из кронштейнов потолочных SSH и профилей

Стадия	Лист	Листов
Р	17	61





Инв. №подл.	Подпись и дата	Взам. ин. №

Поз.	Артикул	Наименование	Кол-во	Примечание
1	CLP10-080-200-3	Лоток перфорированный 80x200x3000	1	
2	CLW10-SNP-200	Стойка настенная СНП 200	1	
3	CLP1M-CS-6-10	Комплект соединительный КС М6х10	2	
4	CLP1M-A-B-8-65	Болт анкерный с гайкой М8х65	2	

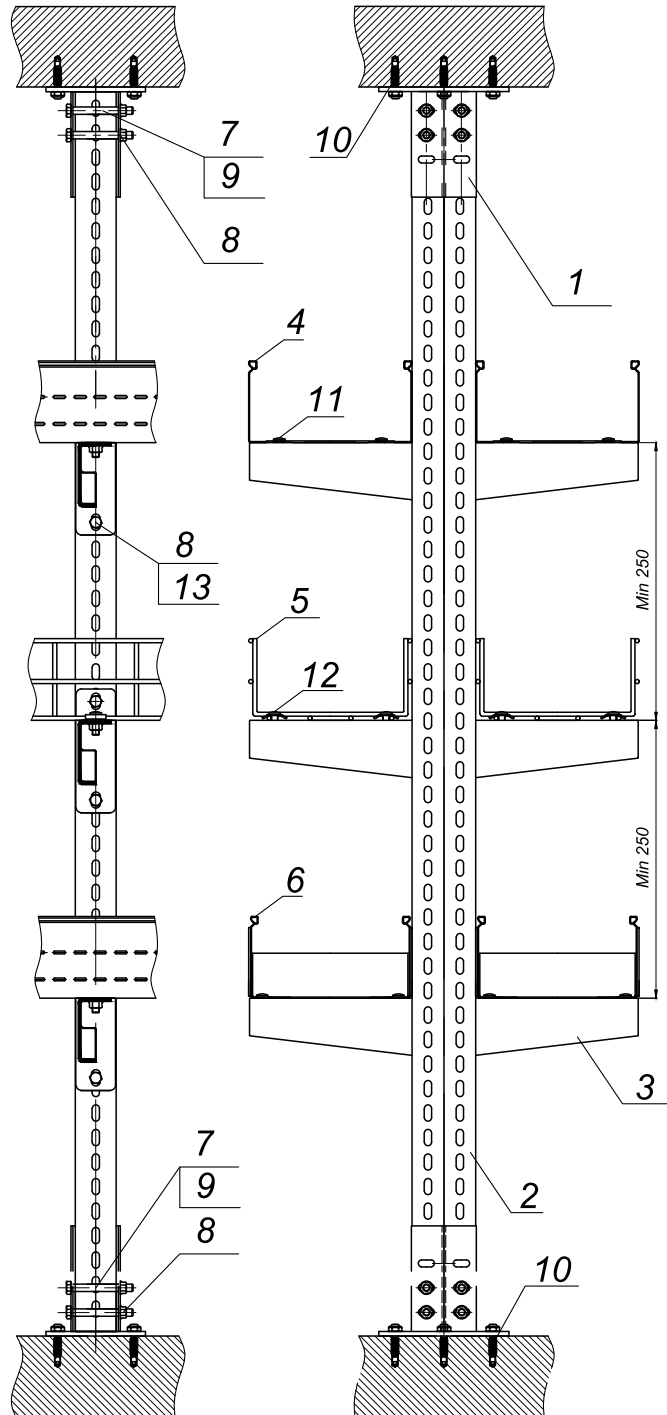
Изм.	Кол.уч.	Лист	Недоп.	Подпись	Дата
Разраб.	Миньков А. В.			<i>[Signature]</i>	
Пров.	Большаков М. А.			<i>[Signature]</i>	
Н.контр.	Минибеев Р. Р.			<i>[Signature]</i>	08.2015

IEK-ATDD-2015A1.17

Монтаж напольный прокатных лотков с помощью стойки настенной

Стадия	Лист	Листов
Р	18	61





Поз.	Артикул	Наименование	Кол-во	Примечание
1	CLW10-KPD-110-HDZ	Кронштейн потолочный двойной 110 HDZ IEC	2	
2	CLP1Z-050-20	Профиль перфорированный 2000	2	
3	CLW10-NKU-200-020-4-HDZ	Консоль усиленная NKU200	6	
4	CLP10-100-200-3	Лоток перфорированный 100x200x3000	1	
5	CLWG10-100-200-3	Лоток праволоачный 100x200 ГЦ	1	
6	ЦК1-100-200	Лоток лестничный 100x200x3000	1	
7	CLP1M-B-8-65	Болт со стопорным буртом M8x65	8	
8	CLP1M-N-8	Гайка со стопорным буртом M8	20	
9	CLP1ZU-50	Втулка в профиль перфорированный	8	
10	CLP1M-A-8-8-65	Болт анкерный с гайкой M8x65	12	
11	CLP1M-CS-6-10	Комплект соединительный КС M6x10	4	
12	CLW10-MS-20	Соединительный комплект одинарный MS20	2	
13	CLP1M-B-8-30	Болт шестигранный M8x30	12	

Име. №подл.
Подпись и дата
Взам. ин. №

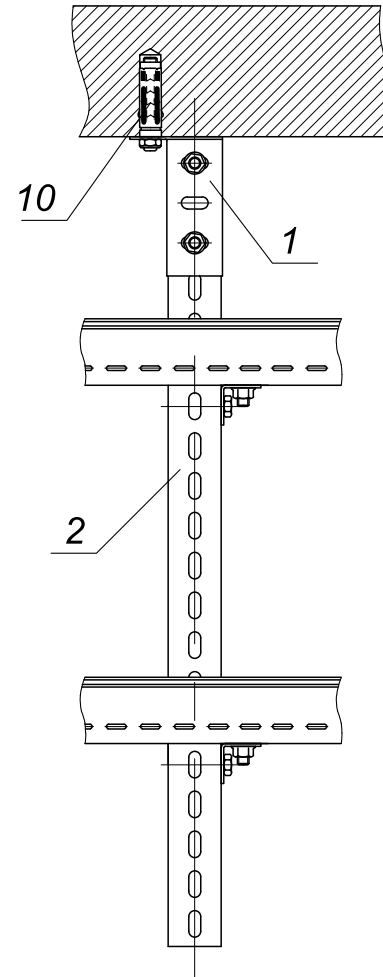
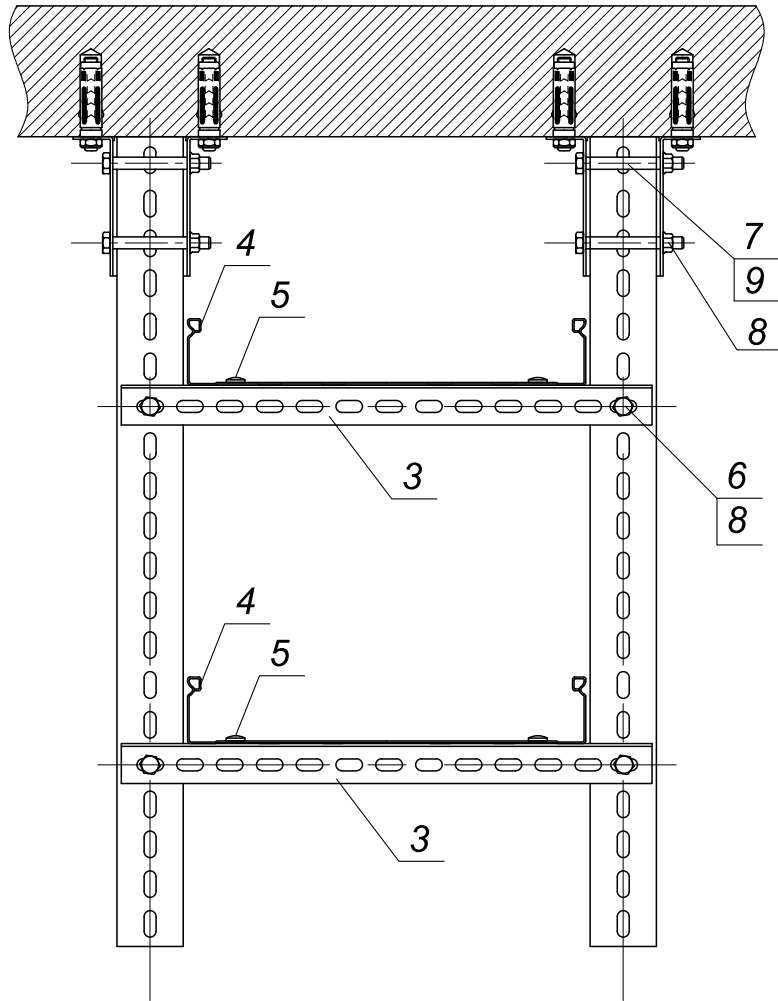
Изм.	Кол.уч.	Лист	Недок	Подпись	Дата
Разраб.	Миньков А. В.				
Пров.	Большаков М. А.				
Н.контр.	Минибав Р. Р.				

IEK-ATDD-2015A1.18

Подвес трех параллельных
трасс с помощью консолей
настенных усиленных. Высота
подвеса 2000мм

Стадия	Лист	Листов
Р	19	61





Име. Методл. Подпись и дата Взам. ин. №

Поз.	Артикул	Наименование	Кол-во	Примечание
1	CLW10-SSU	Кронштейн потолочный SSU	2	
2	CLP1Z-050-06	Профиль перфорированный 600	2	
3	CLP1L-030-030	Профиль перфорированный L-образный	2	
4	CLP10-080-300-3	Лоток перфорированный 80x300x3000	2	
5	CLP1M-CS-6-10	Комплект соединительный КС М6x10	6	
6	CLP1M-B-8-30	Болт шестигранный М6x30	4	
7	CLP1M-B-8-65	Болт со стопорным буртом М6x65	4	
8	CLP1M-N-8	Гайка со стопорным буртом М8	8	
9	CLP1ZU-50	Втулка в профиль перфорированный	4	
10	CLP1M-A-B-8-40	Болт анкерный с гайкой М8x40	6	

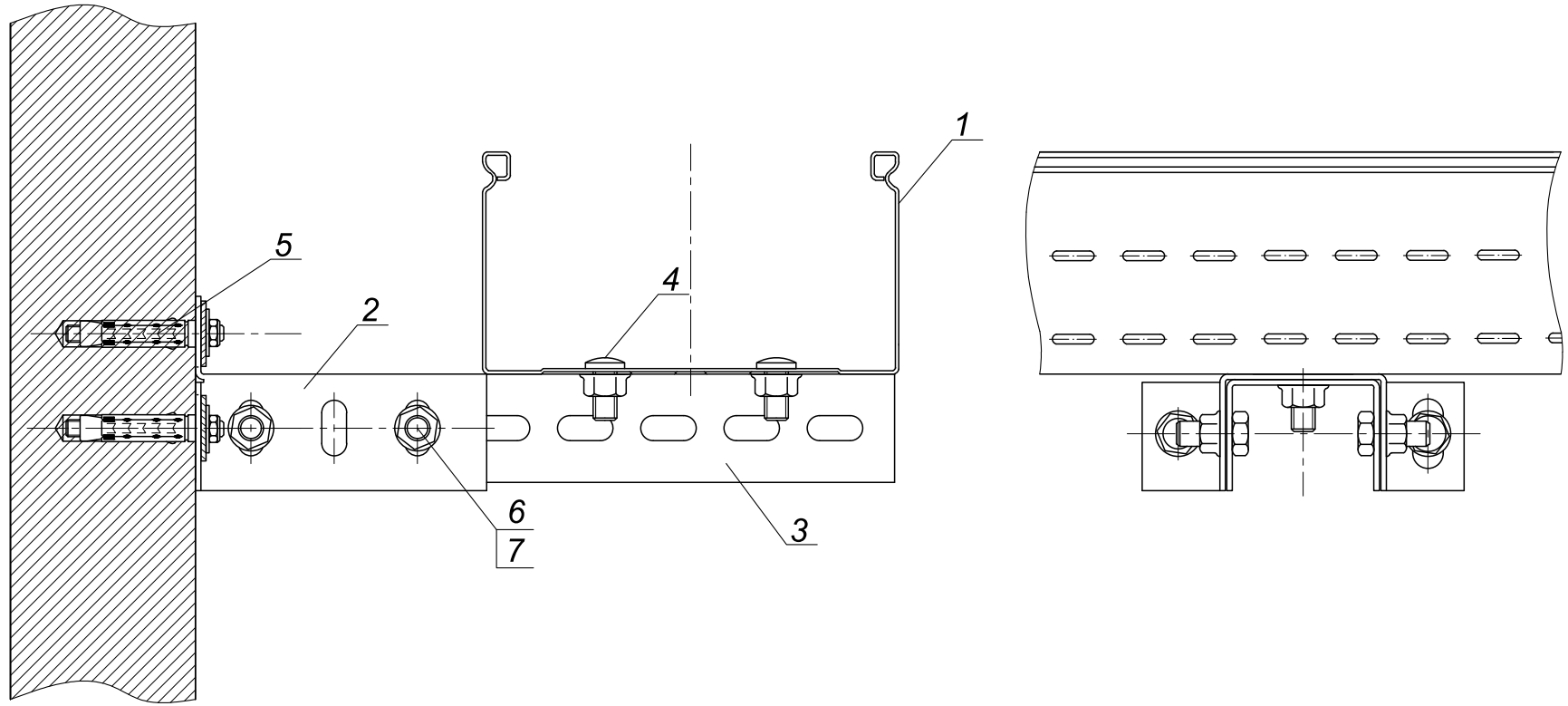
Изм.	Кол.уч.	Лист	Недок.	Подпись	Дата
Разраб.	Миньков А. В.			<i>[Signature]</i>	
Пров.	Большаков М. А.			<i>[Signature]</i>	
Н.контр.	Минибеев Р. Р.			<i>[Signature]</i>	
					08.2015

IEK-ATDD-2015A1.19

Усиленный вариант подвеса двух уровней кабельных трасс с помощью кронштейнов SSU, профилей перфорированных и L-профиля

Стадия	Лист	Листов
Р	20	61





Име. Измодл. Подпись и дата. Взам. ин. №

Поз.	Артикул	Наименование	Кол-во	Примечание
1	CLP10-080-100-3	Лоток перфорированный 80x100x3000	1	
2	CLW10-SSU	Кронштейн потолочный SSU	1	
3	CLP1Z-050-025	Профиль перфорированный 250	1	
4	CLP1M-CS-6-10	Комплект соединительный КС М6x10	2	
5	CLP1M-A-B-8-40	Болт анкерный с гайкой М8x40	3	
6	CLP1M-B-8-20	Болт шестигранный М8x20	2	
7	CLP1M-N-8	Гайка со стопорным буртом М8	2	

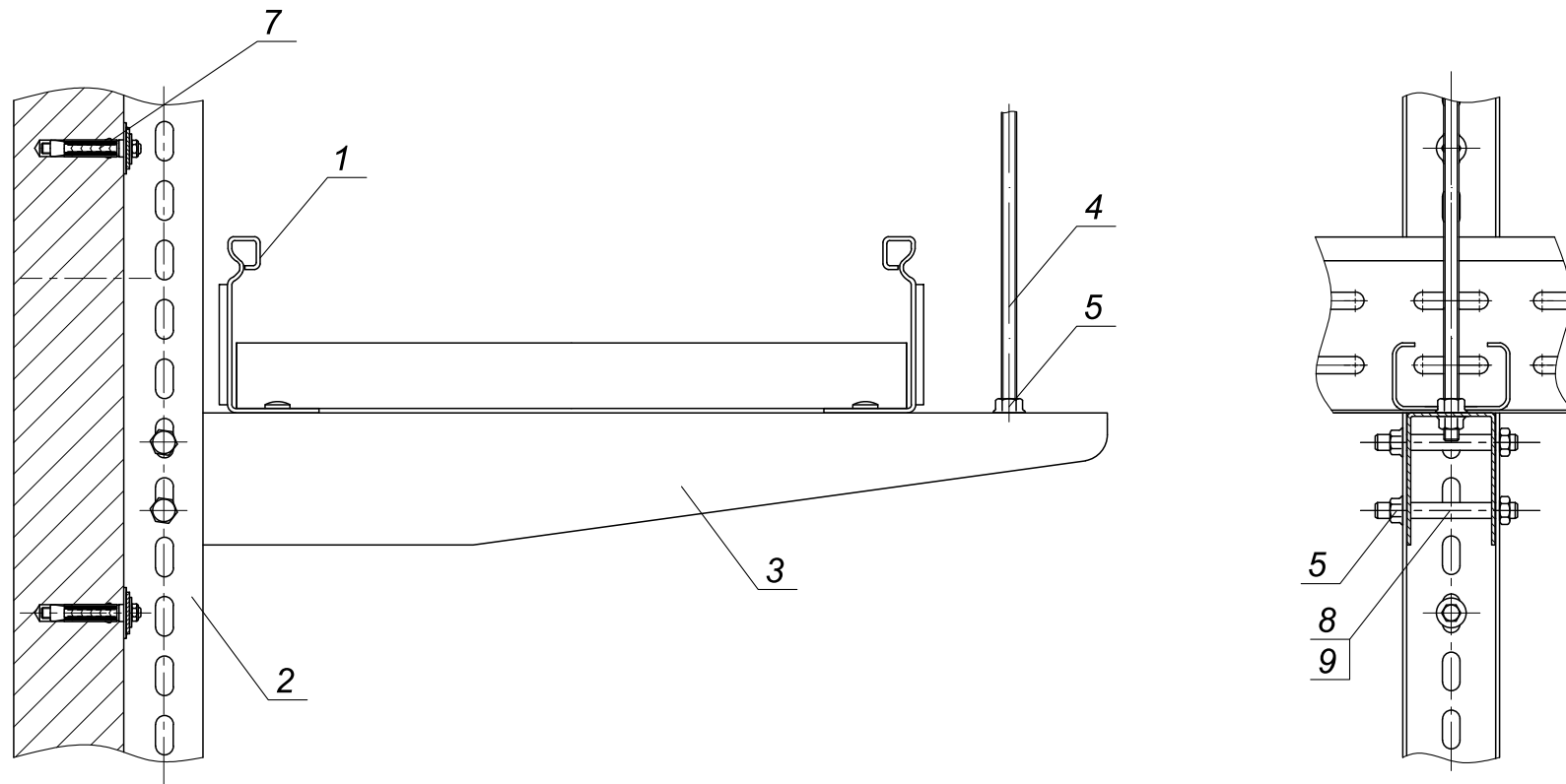
Изм.	Кол.уч.	Лист	Недок.	Подпись	Дата
Разраб.	Миньков А. В.				
Пров.	Большаков М. А.				
Н.контр.	Минибеев Р. Р.				
					08.2015

IEK-ATDD-2015A1.20

Монтаж настенный с помощью кронштейна потолочного SSU и профиля 250 мм

Стадия	Лист	Листов
Р	21	61





Име. №подл. | Подпись и дата | Взам. ин. №

Поз.	Артикул	Наименование	Кол-во	Примечание
1	LLK1-100-600	Поток лестничный 100х600х3000	1	
2	CLP1Z-050-04	Профиль перфорированный 400	1	
3	CLP1CZ-400-1	Кронштейн 400 мм.	1	
4	CLW10-TM-08-1	Шпилька М8	1	
5	CLP1M-N-8	Гайка со стопорным буртом М8	4	
6	CLP1M-CS-6-10	Комплект соединительный КС М6х10	2	
7	CLP1M-A-B-8-65	Болт анкерный с гайкой М8х65	2	
8	CLP1M-B-8-65	Болт со стопорным буртом М8х65	2	
9	CLP1ZU-50	Втулка в профиль перфорированный	2	

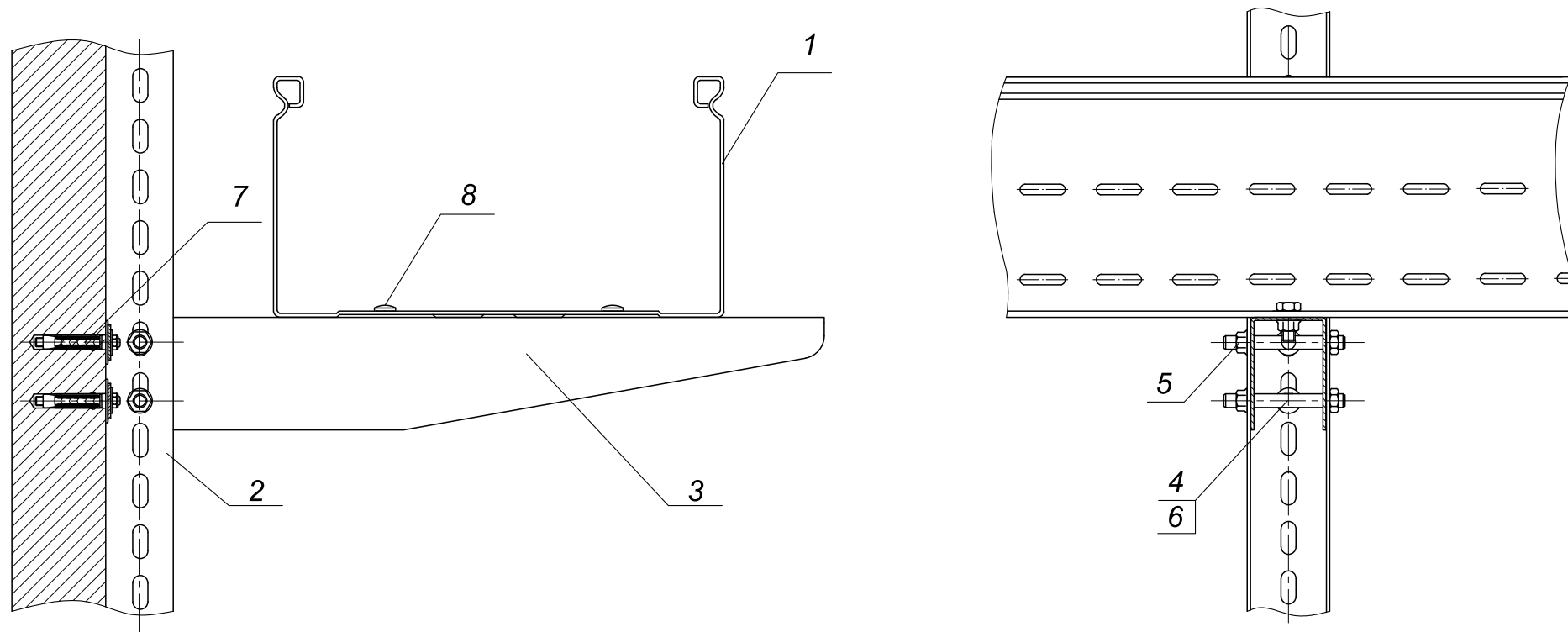
Изм.	Кол.уч.	Лист	Недок.	Подпись	Дата
Разраб.	Миньков А. В.			<i>[Signature]</i>	
Пров.	Большаков М. А.			<i>[Signature]</i>	
Н.контр.	Миньбаев Р. Р.			<i>[Signature]</i>	08.2015

IEK-ATDD-2015A1.21

Монтаж настенный усиленный с помощью кронштейна усиленного, профиля настенного и шпильки для поддержки

Стадия	Лист	Листов
Р	22	61





Име. Изпол.	Подпись и дата	Взам. ин. №

Поз.	Артикул	Наименование	Кол-во	Примечание
1	CLP10-100-150-3	Лоток перфорированный 100x150x3000	1	
2	CLP1Z-050-04	Профиль перфорированный 400	1	
3	CLP1CZ-150-1	Кронштейн 150 мм.	1	
4	CLP1M-B-8-65	Болт со стопорным буртом М8х65	2	
5	CLP1M-N-8	Гайка со стопорным буртом М8	2	
6	CLP1ZU-50	Втулка в профиль перфорированный	2	
7	CLP1M-A-B-8-65	Болт анкерный с гайкой М8*65	2	
8	CLP1M-CS-6-10	Комплект соединительный КС М6х10	2	

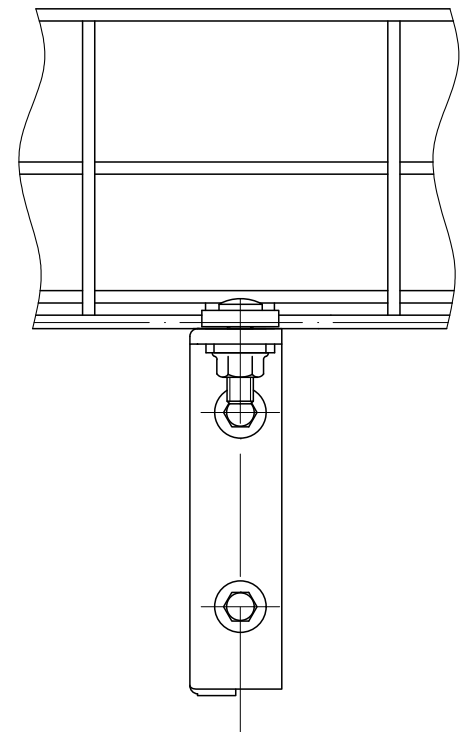
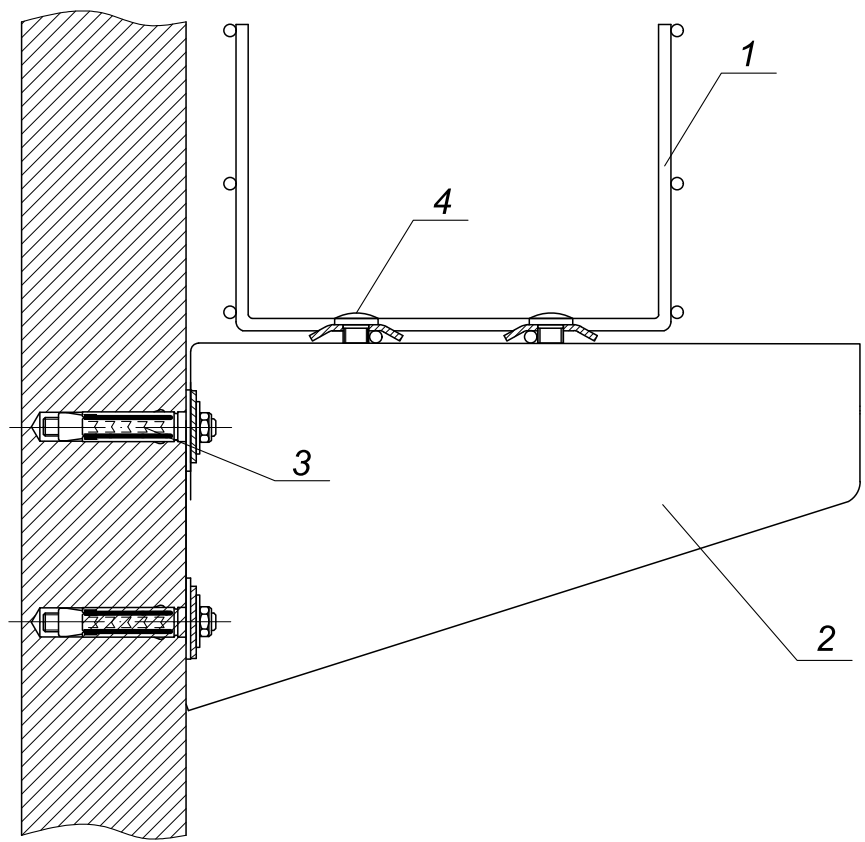
Изм.	Кол.уч.	Лист	Недок.	Подпись	Дата
Разраб.	Миньков А. В.				
Пров.	Большаков М. А.				
Н.контр.	Минибеев Р. Р.				
					08.2015

IEK-ATDD-2015A1.22

Крепление лотка к кронштейну с помощью комплекта КС М6х10

Стадия	Лист	Листов
Р	23	61





* - для варианта крепления проволочного лотка вместо поз.2 возможно применение:
 - CLW10-VREF-100 Консоль потолочная VREF 100
 - CLW10-VCEF-100 Консоль VCEF 100

Име. №подл. | Подпись и дата | Взам. ин. №

Поз.	Артикул	Наименование	Кол-во	Примечание
1	CLWG10-100-100-3	Лоток проволочный 100x100 ГЦ	1	
2	CLP1CW-150-1	Кронштейн настенный осн. 150 мм.	1	
3	CLP1M-A-B-8-65	Болт анкерный с гайкой М8*65	2	
4	CLW10-MS-20	Соединительный комплект одинарный MS20	2	

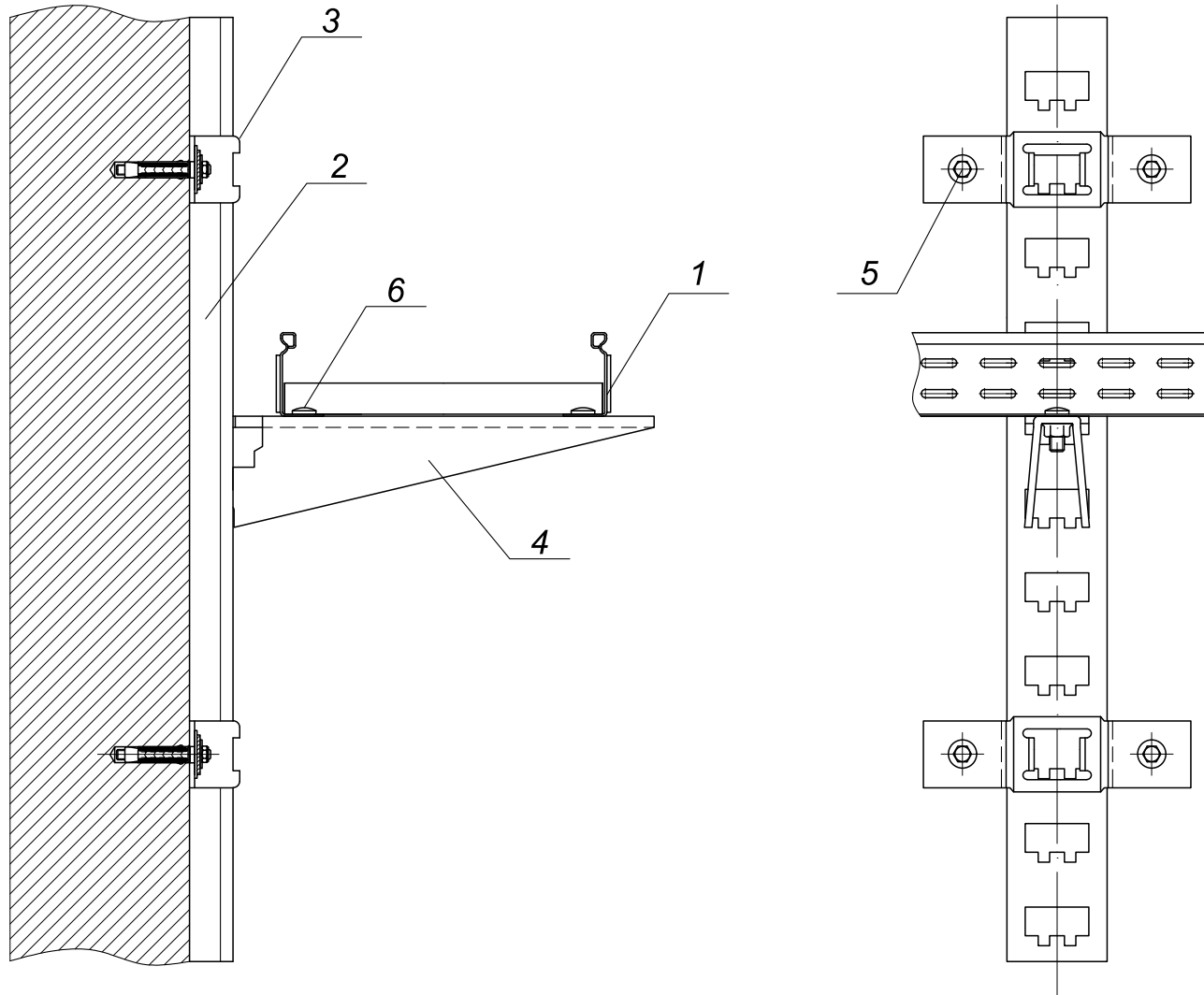
Изм.	Кол.уч.	Лист	Недок.	Подпись	Дата
Разраб.	Миньков А. В.			<i>[Signature]</i>	
Пров.	Большаков М. А.			<i>[Signature]</i>	
Н.контр.	Миньбаев Р. Р.			<i>[Signature]</i>	
					08.2015

IEK-ATDD-2015A1.23

Крепление проволочного лотка к кронштейну настенному с помощью комплекта MS20

Стадия	Лист	Листов
Р	24	61





Име. Изполд.	Подпись и дата	Взам. ин. №
--------------	----------------	-------------

Поз.	Артикул	Наименование	Кол-во	Примечание
1	LLK1-050-200	Лоток лестничный 50x200x3000	1	
2	CLW10-GEM-SK-600	Стойка кабельная K1151	1	
3	CLW10-GEM-KS-1157	Скоба K1157	2	
4	CLW10-GEM-PK-250	Полка кабельная K1161	1	
5	CLP1M-A-B-8-65	Болт анкерный с гайкой М8*65	2	
6	CLP1M-CS-6-10	Комплект соединительный КС М6х10	2	

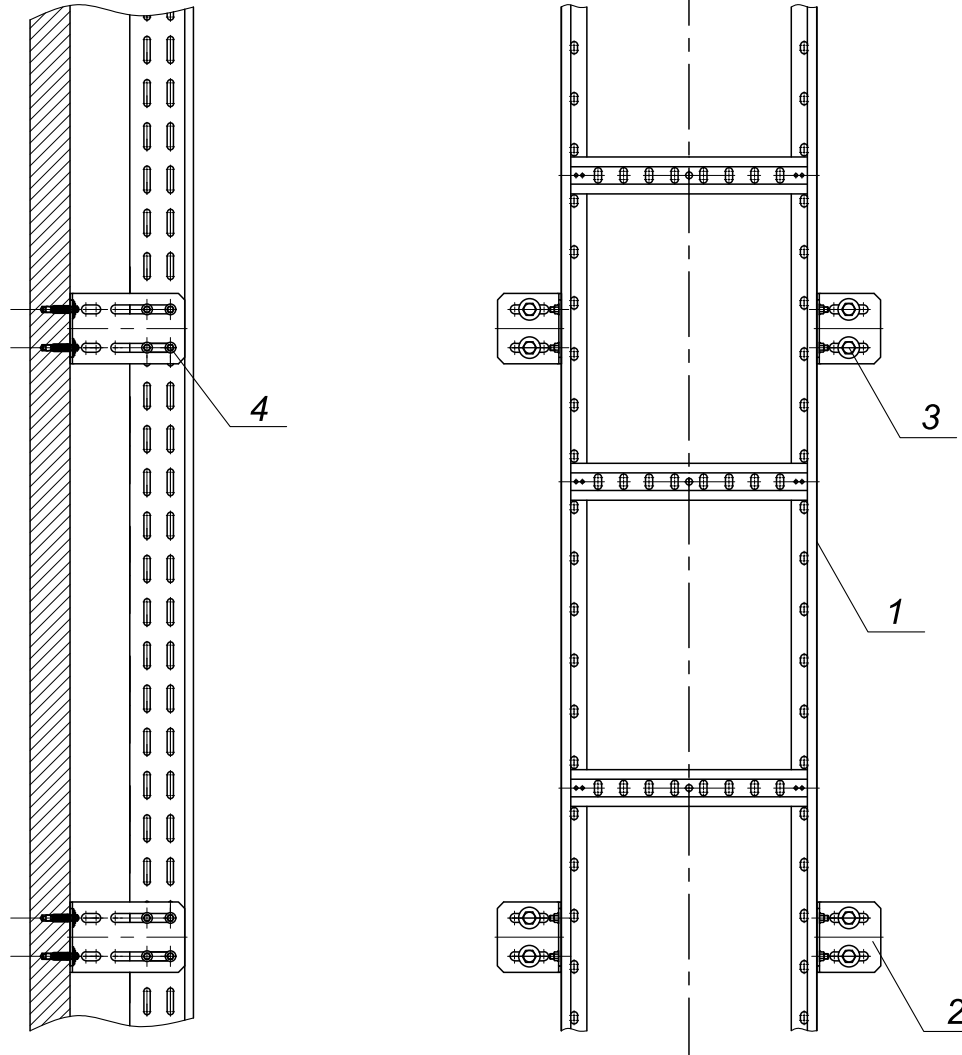
Изм.	Кол.уч.	Лист	Недод.	Подпись	Дата
Разраб.	Миньков А. В.				
Пров.	Большаков М. А.				
Н.контр.	Минибеев Р. Р.				
					08.2015

IEK-ATDD-2015A1.24

Настенный монтаж лестничного лотка с помощью стойки K1151 и скобы K1157

Стадия	Лист	Листов
Р	25	61





Инв. №подл.	Подпись и дата	Взам. ин. №

Поз.	Артикул	Наименование	Кол-во	Примечание
1	LLK1-100-400	Лоток лестничный 100x400x3000	1	
2	CLP1-UKK	Кронштейн стеновой	4	
3	CLP1M-A-B-10-75	Болт анкерный с гайкой M10x75	8	
4	CLP1M-CS-6-10	Комплект соединительный КС М6х10	16	

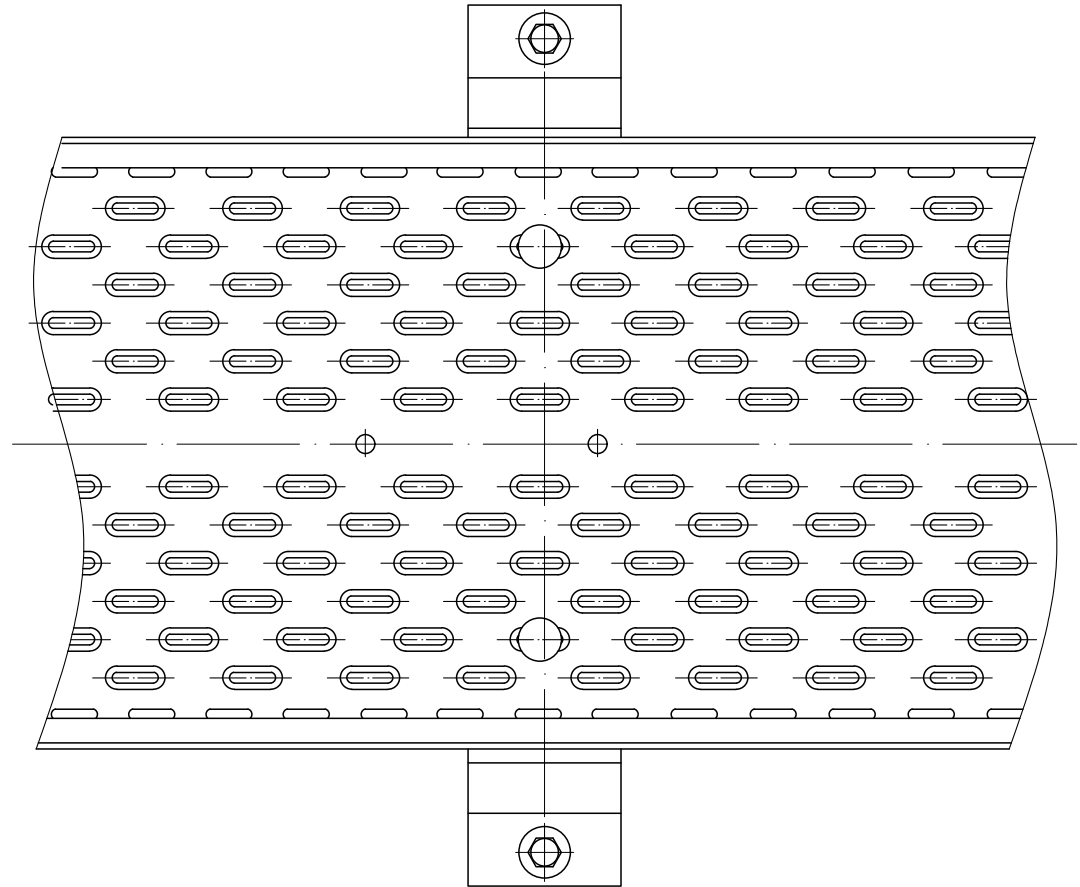
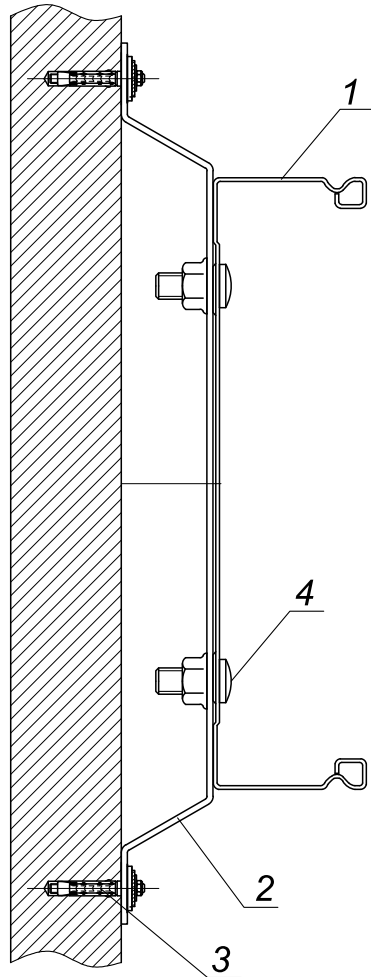
Изм.	Кол.уч.	Лист	Недок.	Подпись	Дата
Разраб.	Миньков А. В.			<i>[Signature]</i>	
Пров.	Большаков М. А.			<i>[Signature]</i>	
Н.контр.	Минибеев Р. Р.			<i>[Signature]</i>	08.2015

IEK-ATDD-2015A1.25

Настенный монтаж лестничных лотков с помощью кронштейна стенового

Стадия	Лист	Листов
Р	26	61





Инв. №подл.	Подпись и дата	Взам. ин. №

Поз.	Артикул	Наименование	Кол-во	Примечание
1	CLP10-050-300-3	Лоток перфорированный 50x300x3000	1	
2	CLW10-SNP-300	Стойка настенная СНП300	1	
3	CLP1M-A-B-8-65	Болт анкерный с гайкой М8х65	2	
4	CLP1M-CS-6-10	Комплект соединительный КС М6х10	2	

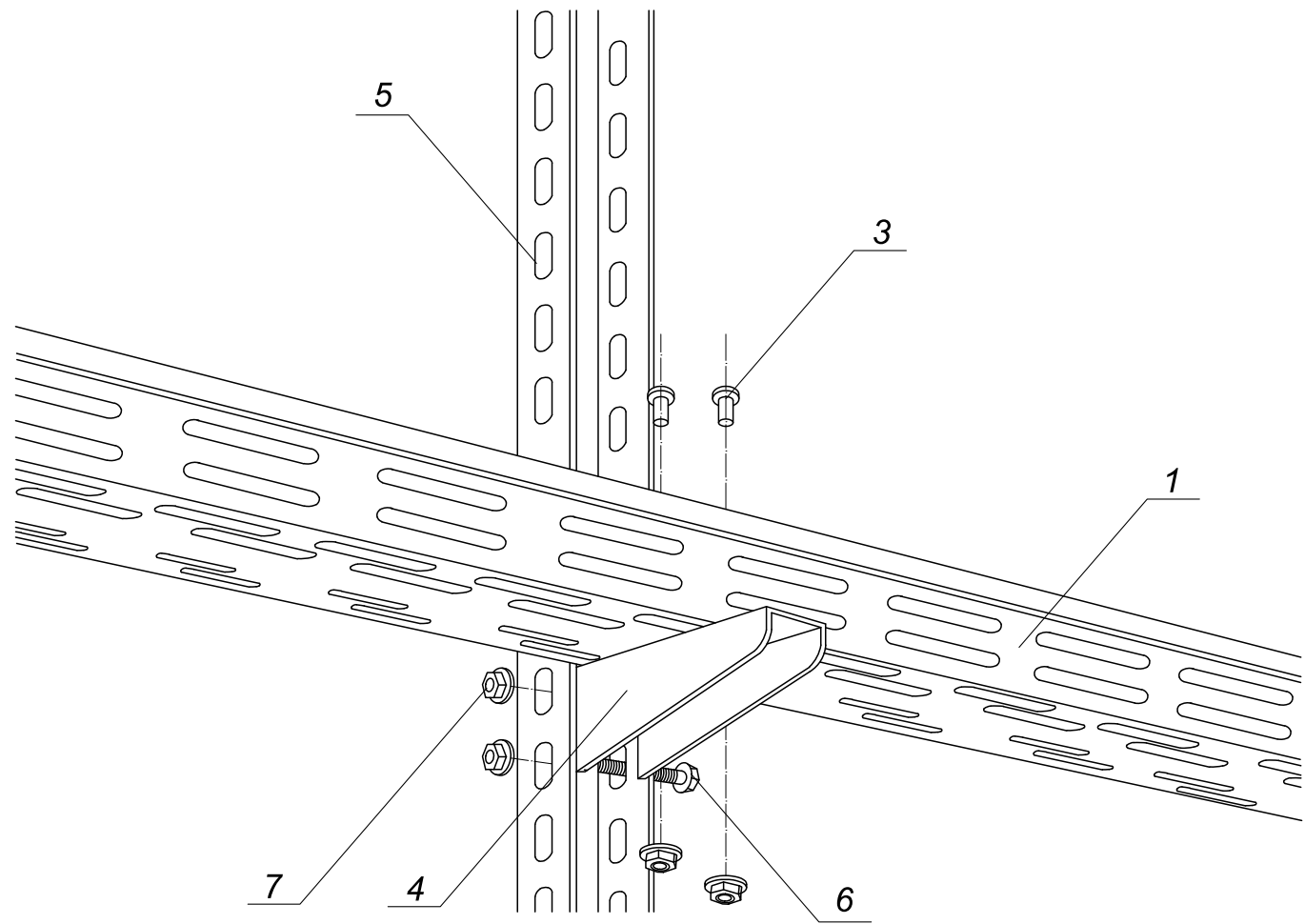
Изм.	Кол.уч.	Лист	Недок.	Подпись	Дата
Разраб.	Миньков А. В.			<i>[Signature]</i>	
Пров.	Большаков М. А.			<i>[Signature]</i>	
Н.контр.	Миньбаев Р. Р.			<i>[Signature]</i>	08.2015

IEK-ATDD-2015A1.26

Настенный монтаж прокатных лотков с помощью стойки настенной

Стадия	Лист	Листов
Р	27	61





* - комплект КС М6х10 может быть заменен на отдельные позиции:
 Винт М6х10 и Гайка со стопорным буртом М6

H - высота лотка
B - ширина лотка
X - длина профиля

n = 2 - для ширины лотков (*B*) до 300 мм
n = 3 - для ширины лотков (*B*) 400 и 500 мм
n = 4 - для ширины лотков (*B*) 600 мм

Поз.	Артикул	Наименование	Кол-во	ед.изм.
1		Лоток металлический HxVxL		
2		Крышка для лотков VxL		
3	CLP1M-CS-6-10	Комплект соединительный КС М6х10	<i>N</i>	шт
4	CLP1CZ-B	Кронштейн	1	шт
5	CLP1Z-050-X	Профиль перфорированный X	1	шт
6	CLP1M-B-8-65	Болт со стопорным буртом М8х65	2	шт
7	CLP1M-N-8	Гайка со стопорным буртом М8	2	шт

Изм.	Кол.уч.	Лист	Недоп.	Подпись	Дата
Разраб.	Миньков А. В.			<i>[Signature]</i>	
Пров.	Большаков М. А.			<i>[Signature]</i>	
Н.контр.	Минибеев Р. Р.			<i>[Signature]</i>	

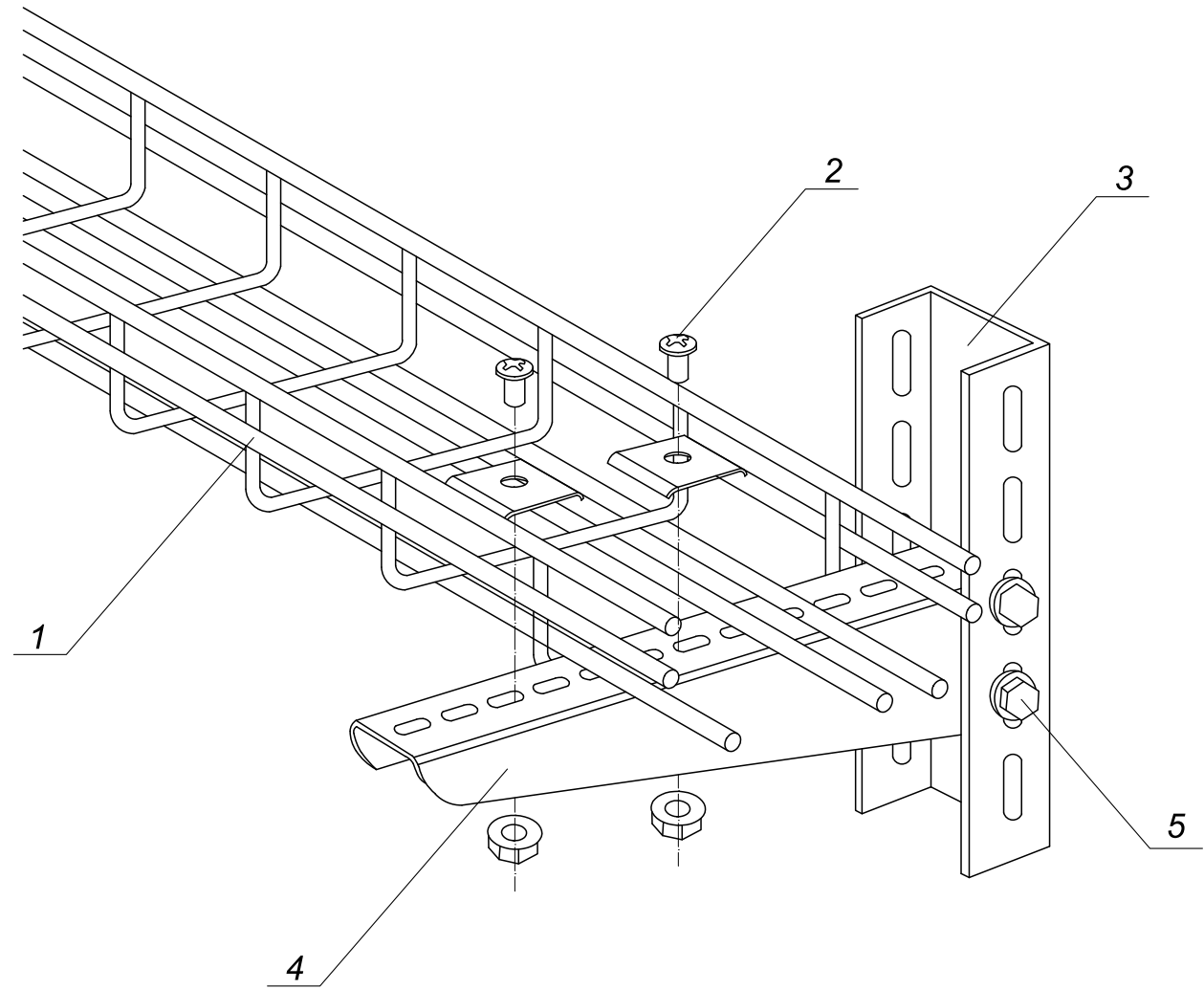
IEK-ATDD-2015A1.27

Крепление лотка с помощью перфорированного профиля и кронштейна

Стадия	Лист	Листов
Р	28	61



Име. Методл. Подпись и дата. Взам. ин. №



H - высота лотка
 B - ширина лотка/кронштейна
 L - длина лотка

* - представлено количество для монтажа лотка шириной до 300 мм
 ** - тип исполнения изделия

Поз.	Артикул	Наименование	Кол-во	ед.изм.
1		Лоток проволочный HxBxL ГЦ**		м
2	CLW10-MS-20	Соединительный комплект одинарный MS20	3*	шт
3	CLP1Z-050-100	Профиль настенный	1	шт
4	CLP1CZ-B	Кронштейн	1	шт
5	CLP1M-B-8-65	Болт со стопорным буртом M8x65	2	шт
6	CLP1M-N-8	Гайка со стопорным буртом M8	2	шт

Изм.	Кол.уч.	Лист	Недок.	Подпись	Дата
Разраб.	Миньков А. В.			<i>[Signature]</i>	
Пров.	Большаков М. А.			<i>[Signature]</i>	
Н.контр.	Миньбаев Р. Р.			<i>[Signature]</i>	08.2015

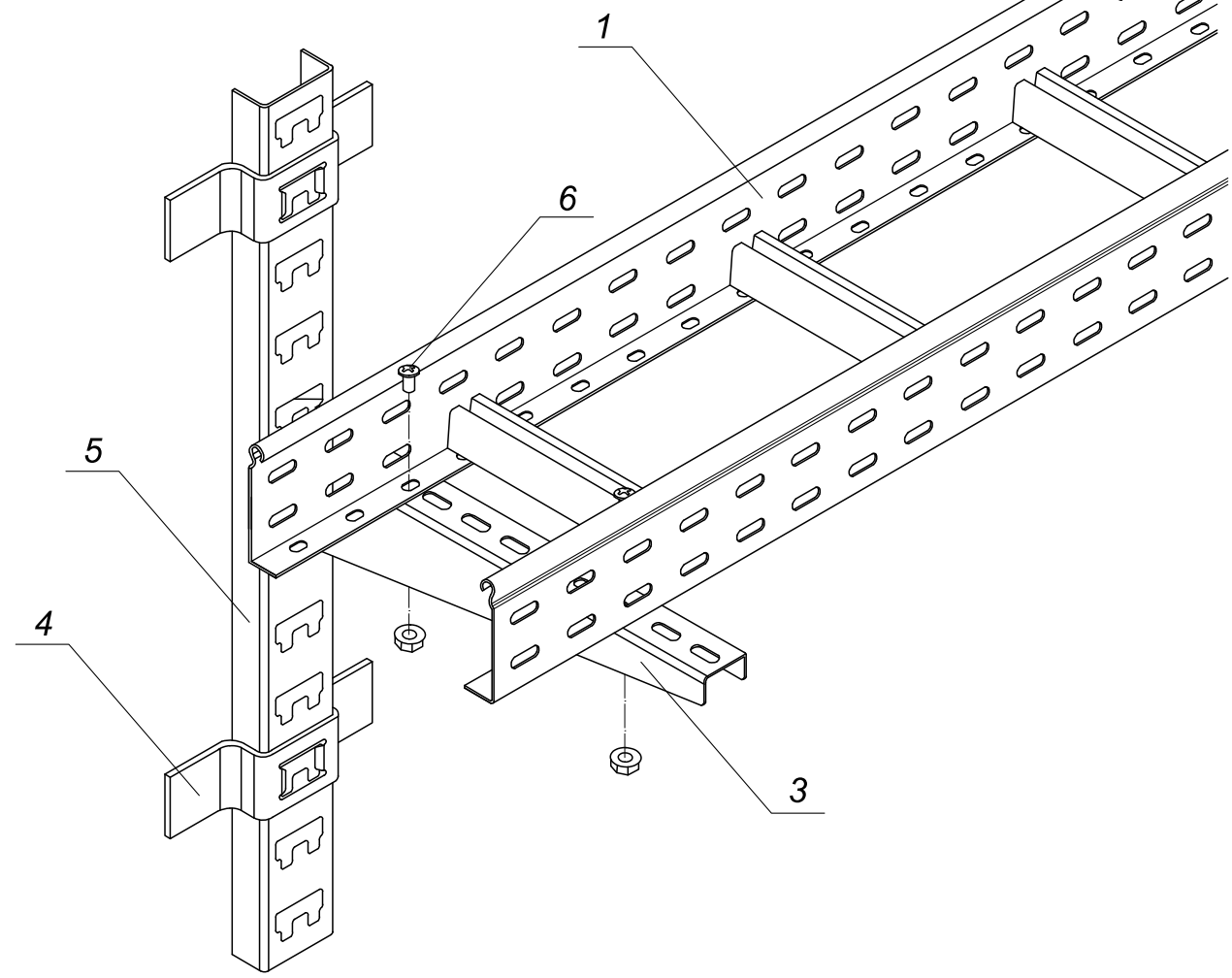
IEK-ATDD-2015A1.28

Крепление проволочного лотка к кронштейну усиленному с помощью комплекта MS20

Стадия	Лист	Листов
Р	29	61



Ине. №подл. | Подпись и дата | Взам. ин. №



* - комплект КС М6х10 может быть заменен на отдельные позиции:
Винт М6х10 и Гайка со стопорным буртом М6

H - высота лотка
V - ширина лотка/кронштейна
L - длина лотка

Поз.	Артикул	Наименование	Кол-во	ед.изм.
1		Лоток лестничный HxVxL		
2		Крышка для лотков VxL		
3	CLW10-GEM-PK-150	Полка кабельная K1160	1	шт
4	CLW10-GEM-KS-1157	Скоба K1157	2	шт
5	CLW10-GEM-SK-400	Стойка кабельная K1150	1	шт
6	CLP1M-CS-6-10	Комплект соединительный КС М6х10	2	шт
7	CLP1M-A-B-8-65	Болт анкерный с гайкой М8*65	4	шт

Изм.	Кол.уч.	Лист	Недоп.	Подпись	Дата
Разраб.	Миньков А. В.			<i>[Signature]</i>	
Пров.	Большаков М. А.			<i>[Signature]</i>	
Н.контр.	Минибеев Р. Р.			<i>[Signature]</i>	08.2015

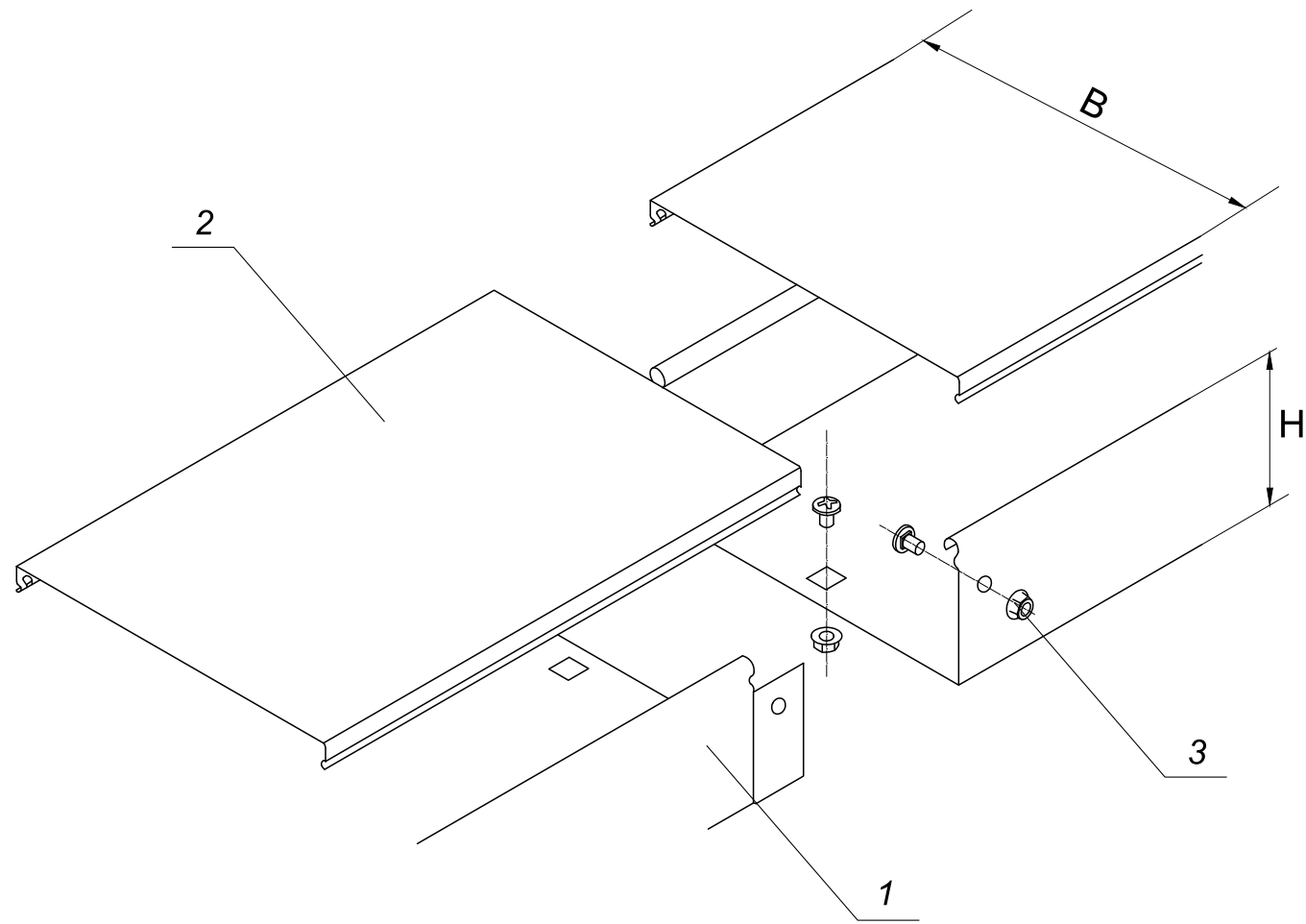
IEK-ATDD-2015A1.29

Крепление лестничного лотка с помощью кабельной стойки и скобы

Стадия	Лист	Листов
Р	30	61



Име. Измодл.	
Подпись и дата	
Взам. ин. №	



N = 1 - для высот борта (H) 35 и 50 мм
 N = 2 - для высот борта (H) 80 и 100 мм
 n = 1 - для ширины лотков (B) 50, 80, 100, 150 мм

H - высота лотка
 B - ширина лотка/кронштейна
 L - длина лотка

* Комплект КС М6х10 возможно заменить отдельными позициями:
 Винт М6х10 и гайка со стопорным буртом М6
 ** В случае если необходимо обеспечить заземляющий контур в месте стыка лотков и аксессуаров необходимо разместить пластину для заземления GP

Име. Изполд.	Подпись и дата	Взам. ин. №
--------------	----------------	-------------

Поз.	Артикул	Наименование	Кол-во	ед.изм.	Примечание
1		Лоток неперфорированный НхВхL			
2		Крышка для лотков ВхL			
3		Комплект соединительный КС М6х10	N*2+n	шт	

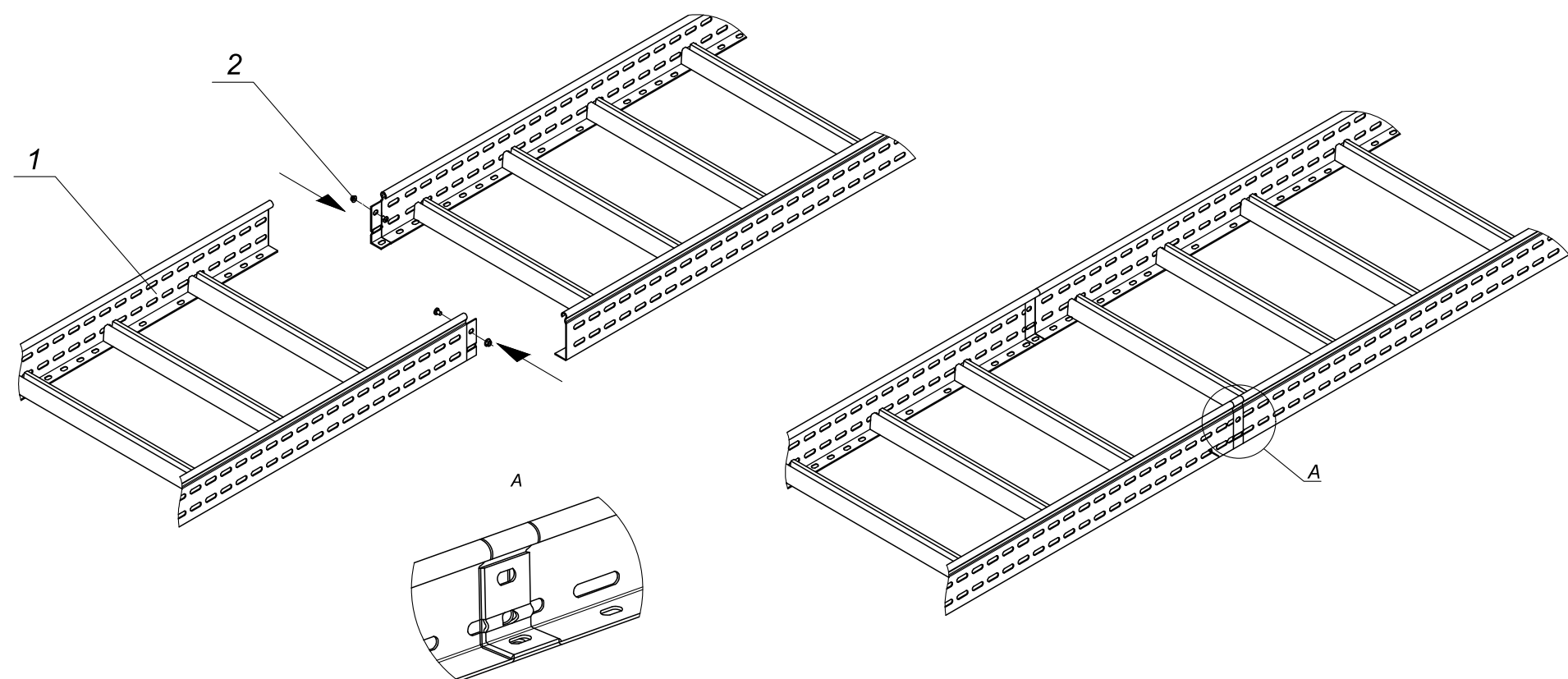
Изм.	Кол.уч.	Лист	Недок.	Подпись	Дата
Разраб.	Миньков А. В.				
Пров.	Большаков М. А.				
Н.контр.	Минибаяв Р. Р.				08.2015

IEK-ATDD-2015A1.30

Соединение перфорированных лотков между собой "Папа-мама"

Стадия	Лист	Листов
Р	31	61





N = 2 - для высоты лотков (Н) 50 мм
 N = 4 - для высоты лотков (Н) 80 и 100 мм

N - высота лотка
 B - ширина лотка/кронштейна
 L - длина лотка

* - комплект КС М6х10 может быть заменен на отдельные позиции:
 Винт М6х10 и Гайка со стопорным буртом М6

Поз.	Артикул	Наименование	Кол-во	ед. изм.
1		Лоток лестничный НхВхL	2	шт
2	CLP1M-CS-6-10	Комплект соединительный КС М6х10	N	шт

Изм.	Кол.уч.	Лист	Недоп.	Подпись	Дата
Разраб.	Миньков А. В.			<i>[Signature]</i>	
Пров.	Большаков М. А.			<i>[Signature]</i>	
Н.контр.	Минибеев Р. Р.			<i>[Signature]</i>	08.2015

IEK-ATDD-2015A1.31

Соединение лестничных лотков между собой "Папа-мама"

Стадия	Лист	Листов
Р	32	61



Име. Изгодл. Подпись и дата Взам. ин. №

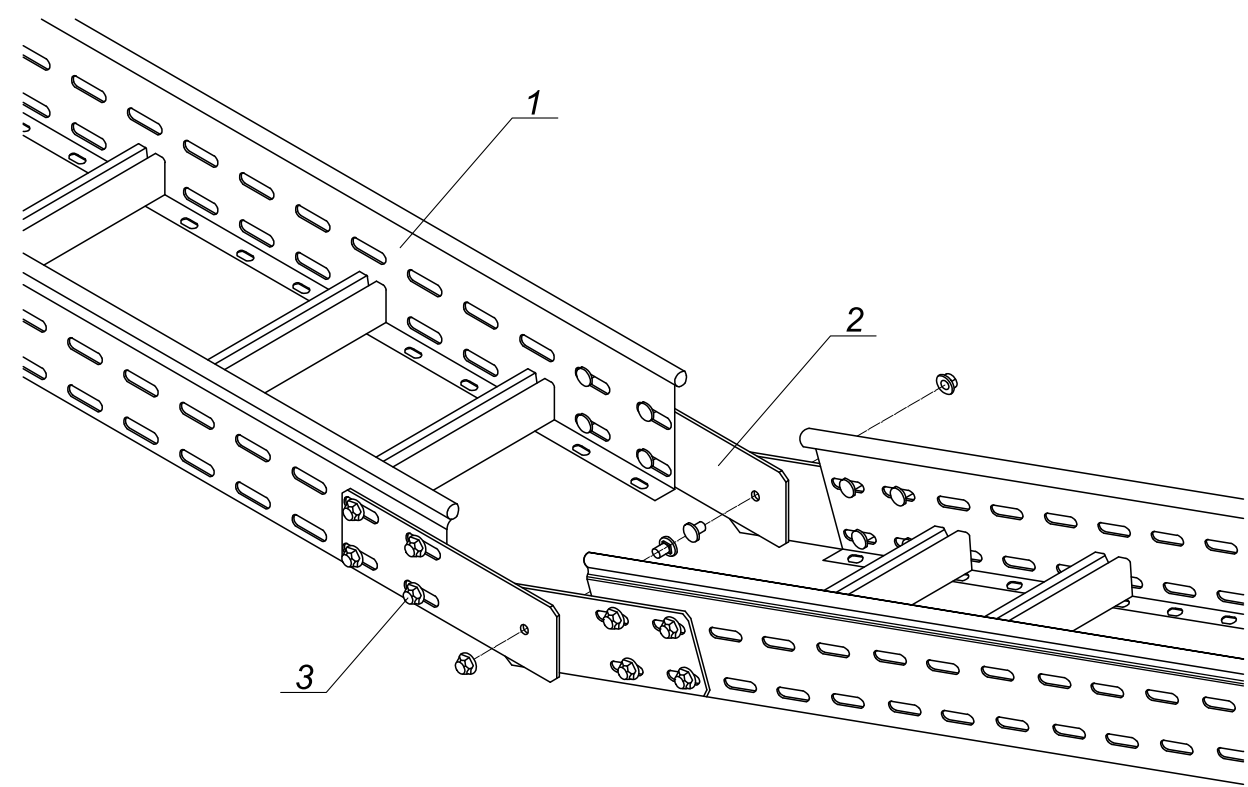


Таблица определения количества комплектов соединительных

Высота лотка, мм	Диапазон ширины лотков	Кол-во комплектов КС М6х10
35	50 - 300	10
50	50 - 500	10
80	100 - 500	18
100	100 - 500	18

H - высота лотка
 B - ширина лотка
 L - длина лотков

* - комплект КС М6х10 может быть заменен на отдельные позиции Винт М6х10 и Гайка со стопорным буртом М6

Поз.	Артикул	Наименование	Кол-во	ед.изм.
1		Лоток лестничный HxBxL	2	шт
2	CLP1SH-B	Пластина шарнирного соединения h B	4	шт
3	CLP1M-CS-6-1	Комплект соединительный КС М6х10	N+2	шт

Изм.	Кол.уч.	Лист	Недок.	Подпись	Дата
Разраб.	Миньков А. В.				
Пров.	Большаков М. А.				
Н.контр.	Минибеев Р. Р.				08.2015

IEK-ATDD-2015A1.32

Вертикальное ответвление кабельной трассы лестничных лотков с помощью пластин шарнирного соединения

Стадия	Лист	Листов
Р	33	61



Взам. ин.№
 Подпись и дата
 Инв. №подл.

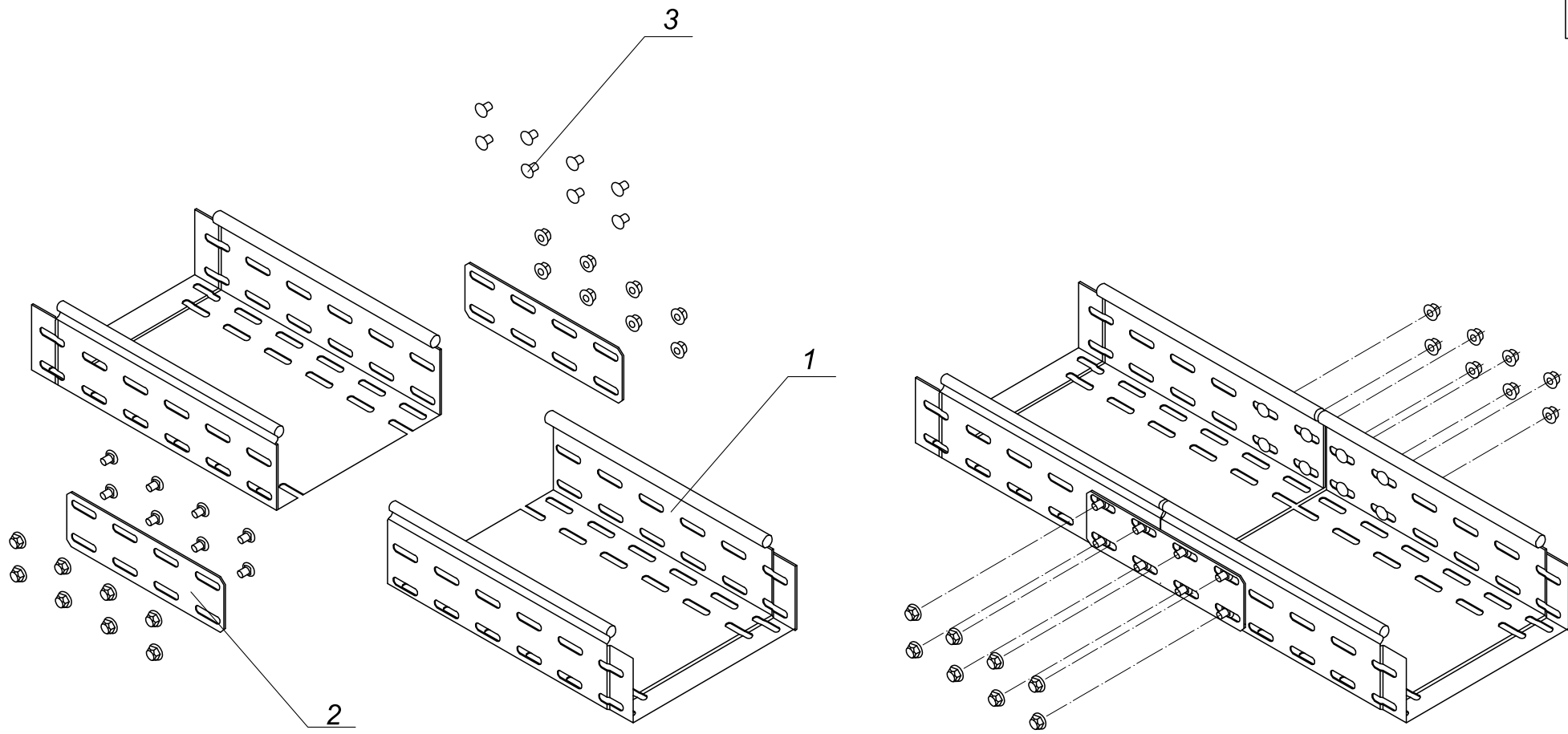


Таблица определения количества комплектов соединительных

Высота лотка, мм	Диапазон ширины лотков	Кол-во комплектов КС М6х10
35	50 - 300	8
50	50 - 500	8
80	100 - 500	16
100	100 - 500	16

H - высота лотка
B - ширина лотка
L - длина лотков
 * - комплект КС М6х10 может быть заменен на отдельные позиции:
 Винт М6х10 и Гайка со стопорным буртом М6

Взам. ин. №
 Подпись и дата
 Инв. №подл.

Поз.	Артикул	Наименование	Кол-во	ед. изм.
1		Лоток прокатного типа HxBxL	2	шт
2	CLP1S- B	Пластина соединительная h B	4	шт
3	CLP1M-CS-6-10	Комплект соединительный КС М6х10	N	шт

Изм.	Кол.уч.	Лист	Недоп.	Подпись	Дата
Разраб.	Миньков А. В.			<i>[Signature]</i>	
Пров.	Большаков М. А.			<i>[Signature]</i>	
Н.контр.	Минибеев Р. Р.			<i>[Signature]</i>	

IEK-ATDD-2015A1.33

Соединение перфорированных лотков с помощью пластин соединительных

Стадия	Лист	Листов
Р	34	61



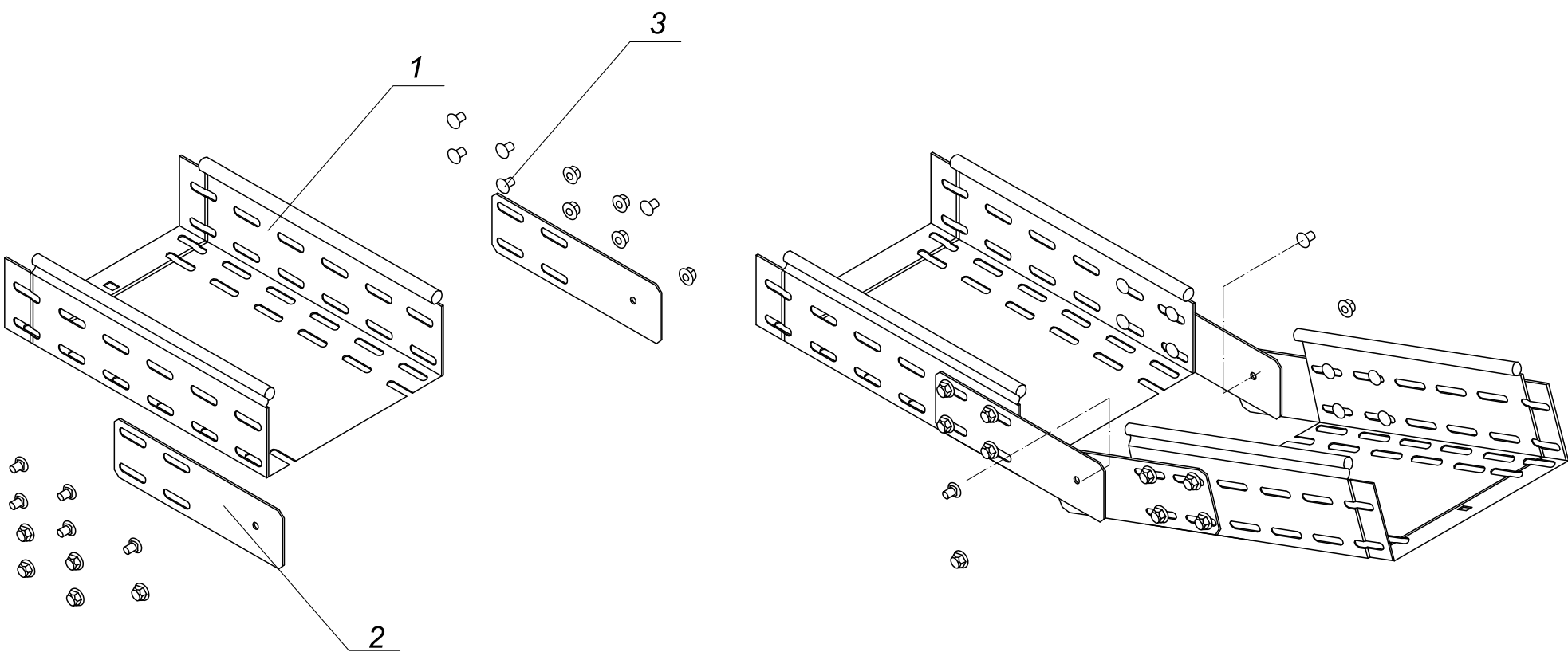


Таблица определения количества комплектов соединительных

Высота лотка, мм	Диапазон ширины лотков	Кол-во комплектов КС М6х10
35	50 - 300	8
50	50 - 500	8
80	100 - 500	16
100	100 - 500	16

H - высота лотка
B - ширина лотка
L - длина лотков
 * - комплект КС М6х10 может быть заменен на отдельные позиции:
 Винт М6х10 и Гайка со стопорным буртом М6

Име. Методл. | Подпись и дата | Взам. ин. №

Поз.	Артикул	Наименование	Кол-во	ед. изм.
1		Лоток прокатного типа HxBxL	2	шт
2	CLP1S- B	Пластина соединительная $1 \times B$	4	шт
3	CLP1M-CS-6-10	Комплект соединительный КС М6х10	N	шт

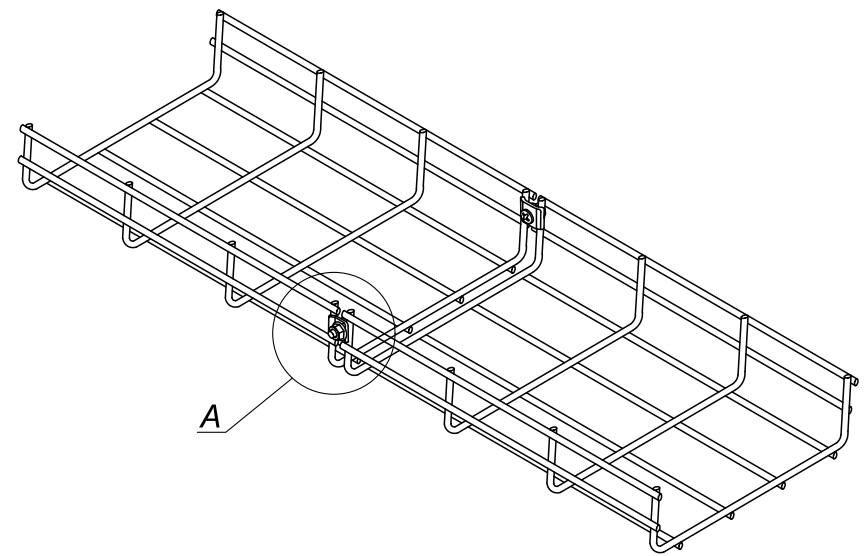
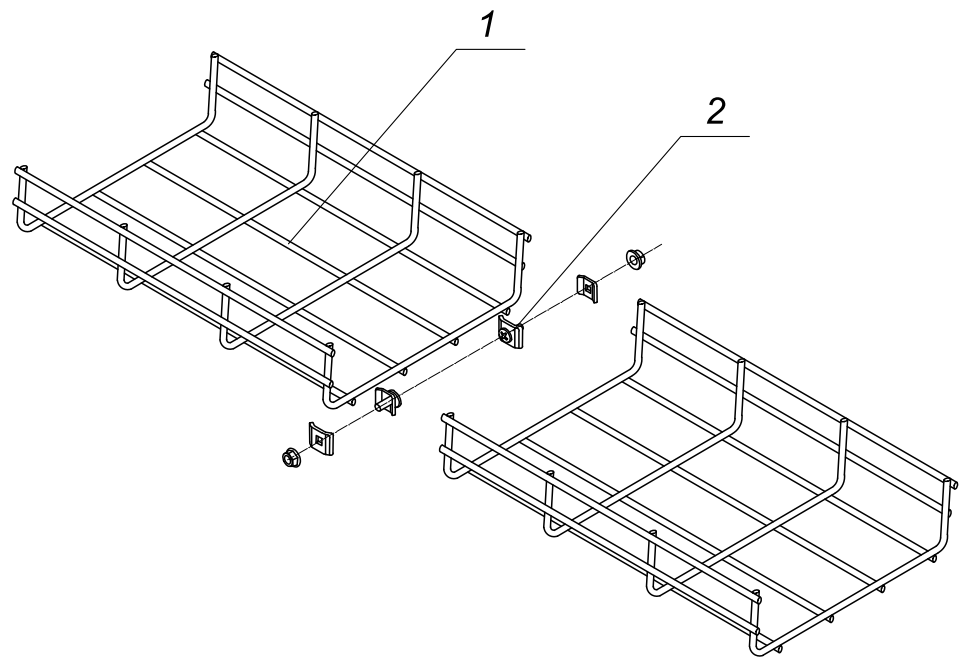
Изм.	Кол.уч.	Лист	Недок.	Подпись	Дата
Разраб.	Миньков А. В.			<i>[Signature]</i>	
Пров.	Большаков М. А.			<i>[Signature]</i>	
Н.контр.	Минибеев Р. Р.			<i>[Signature]</i>	

IEK-ATDD-2015A1.34

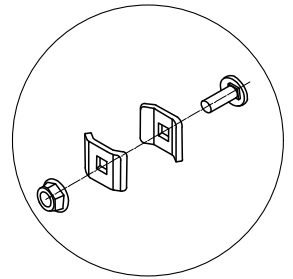
Соединение перфорированных лотков с помощью пластин шарнирного соединения

Стадия	Лист	Листов
Р	35	61





A
Комплект метизов MDS20



H - высота лотка
B - ширина лотка
L - длина лотка

N = 1 - для высот борта (*H*) 35 и 50 мм
N = 2 - для высот борта (*H*) 80 и 100 мм
n = 1 - для ширины лотков (*B*) 50, 80, 100, 150 мм
n = 2 - для ширины лотков (*B*) 200, 300 мм
n = 3 - для ширины лотков (*B*) 400, 500 мм

Име. Изгодл. | Подпись и дата | Взам. ин. №

* - типоразмер изделия

Поз.	Артикул	Наименование	Кол-во	ед. изм.
1	CLWG10- H-B -3	Лоток проволочный HxVxL ГЦ*	2	шт
2	CLW10-MS-20	Соединительный комплект одинарный MDS20	N*2+n	шт

Изм.	Кол.уч.	Лист	Недок.	Подпись	Дата
Разраб.	Миньков А. В.			<i>[Signature]</i>	
Пров.	Большаков М. А.			<i>[Signature]</i>	
Н.контр.	Минибеев Р. Р.			<i>[Signature]</i>	08.2015

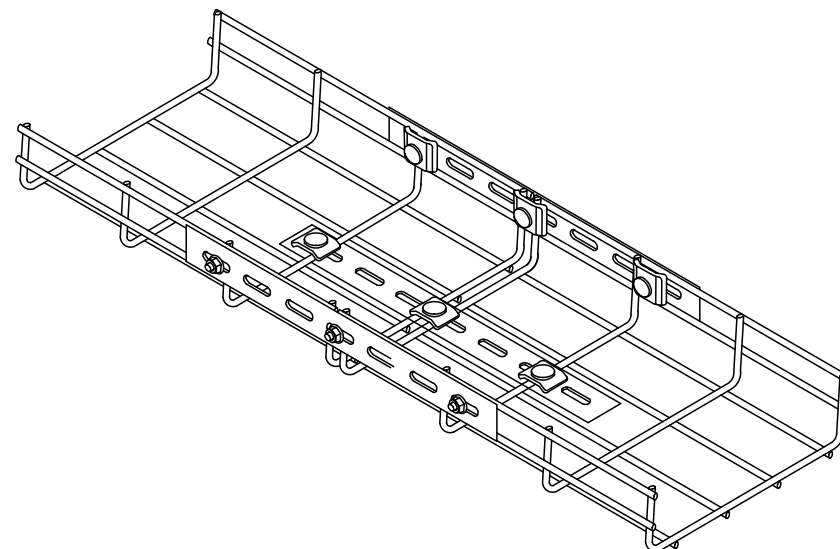
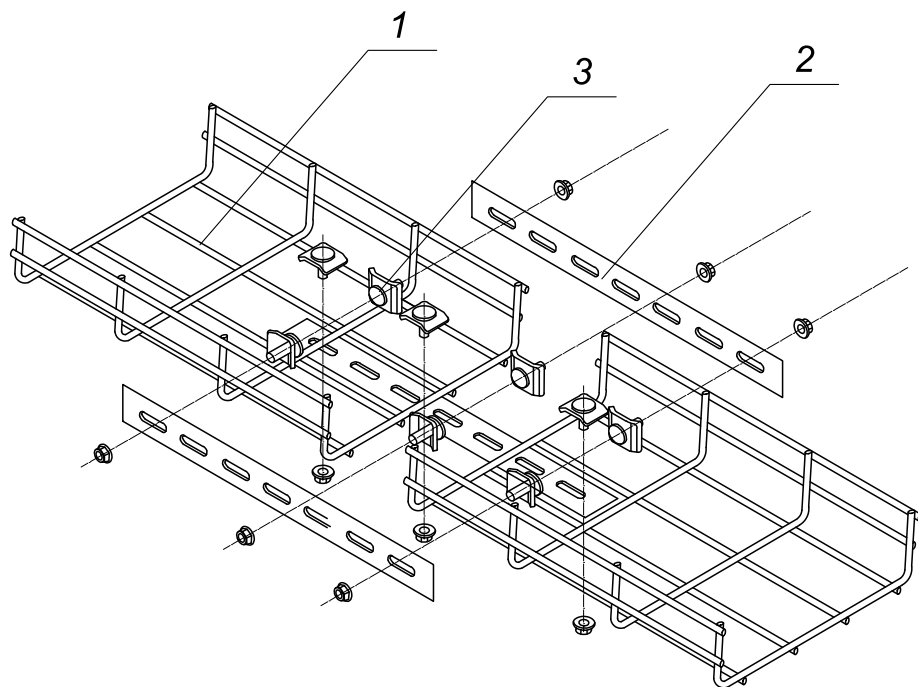
IEK-ATDD-2015A1.35

Соединение проволочных лотков соединительными комплектами MDS20

Стадия	Лист	Листов
Р	36	61



Формат А3



H - высота лотка
B - ширина лотка
L - длина лотка

* - типоразмер изделия
 ** - для усиления жесткости места стыка необходимо увеличить количество соединителей перфорированных

Поз.	Артикул	Наименование	Кол-во	ед.изм.
1	CLWG10- <i>H-B-3</i>	Лоток проволочный <i>HxBxL ГЦ*</i>	2	шт
2	CLW10-CP	Соединитель перфорированный CP	3	шт
3	CLW10-MS-20	Соединительный комплект одинарный MS20*	9	шт

Изм.	Кол.уч.	Лист	Недок.	Подпись	Дата
Разраб.	Миньков А. В.			<i>[Signature]</i>	
Пров.	Большаков М. А.			<i>[Signature]</i>	
Н.контр.	Минибеев Р. Р.			<i>[Signature]</i>	08.2015

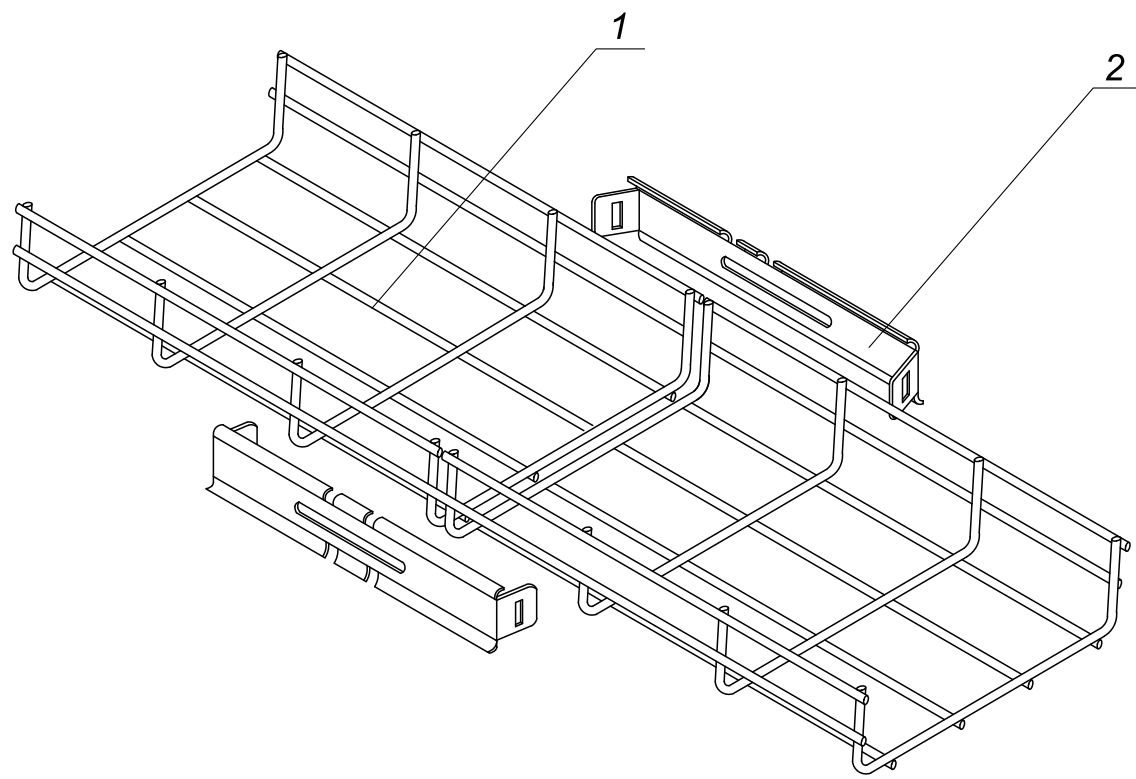
IEK-ATDD-2015A1.36

Соединение проволочных лотков соединительными комплектами MS20 и соединителем перфорированным CP

Стадия	Лист	Листов
Р	37	61



Име. Измодл.	Подпись и дата	Взам. ин. №
--------------	----------------	-------------



H - высота лотка
B - ширина лотка
L - длина лотков

* - типоразмер изделия
 ** - для усиления жесткости места стыка необходимо увеличить количество соединителей безвинтовых, либо заменить на соединитель перфорированный CP

Поз.	Артикул	Наименование	Кол-во	ед.изм.
1	CLWG10- H-B -3	Лоток проволочный HxBxL ГЦ*	2	шт
2	CLW10-CF	Соединитель безвинтовой CF	2	шт

Изм.	Кол.уч.	Лист	Недоп.	Подпись	Дата
Разраб.	Миньков А. В.			<i>[Signature]</i>	
Пров.	Большаков М. А.			<i>[Signature]</i>	
Н.контр.	Минибеев Р. Р.			<i>[Signature]</i>	08.2015

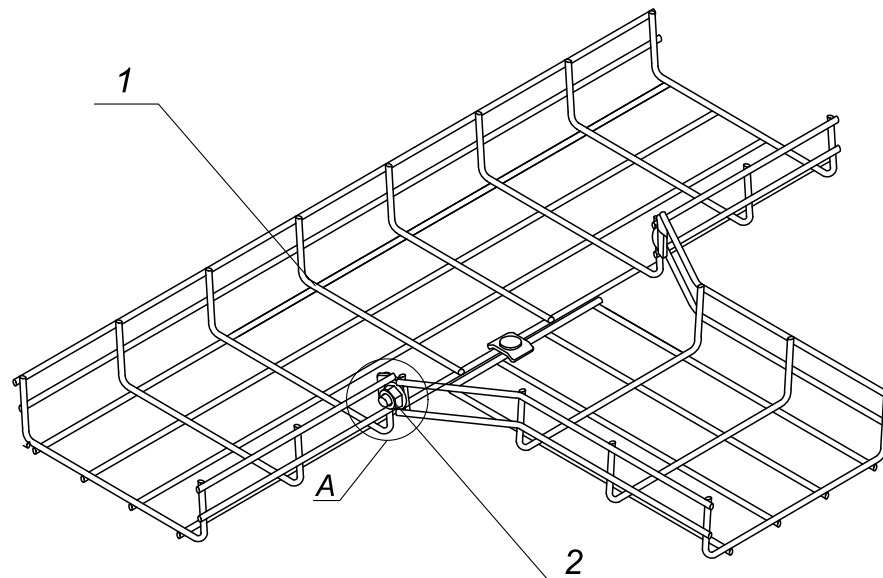
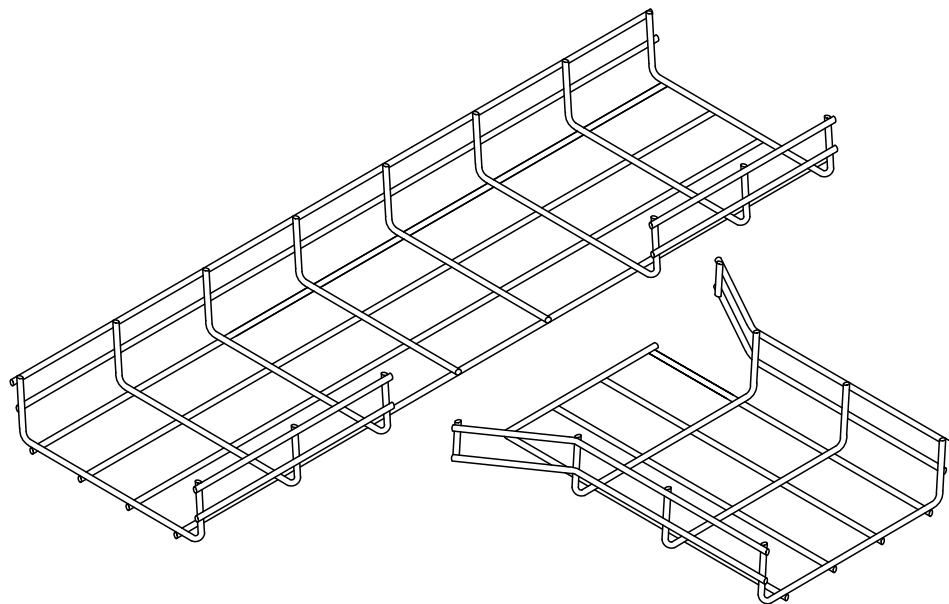
IEK-ATDD-2015A1.37

Соединение проволочных лотков с помощью соединителя безвинтового CF

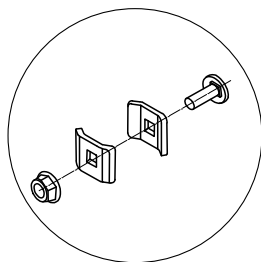
Стадия	Лист	Листов
Р	38	61



Име. Изгодл.	Подпись и дата	Взам. ин. №



A
Комплект метизов MDS20



H - высота лотка
B - ширина лотка
L - длина лотка

* - типоразмер изделия
** - предназначены для перекусывания арматуры, стальных прутьев, проволоки диаметрами до 10мм

Поз.	Артикул	Наименование	Кол-во	ед. изм.
1	CLWG10-Н-В-3	Лоток проволочный НхВхL ГЦ*		м
2	CLW10-MS-20	Соединительный комплект одинарный MS20*	3	шт
3	ТКК10-D14	Кусачки арматурные (болторез) КПП-14**	1	шт

Изм.	Кол.уч.	Лист	Недоп.	Подпись	Дата
Разраб.	Миньков А. В.			<i>[Signature]</i>	
Пров.	Большаков М. А.			<i>[Signature]</i>	
Н.контр.	Минибеев Р. Р.			<i>[Signature]</i>	08.2015

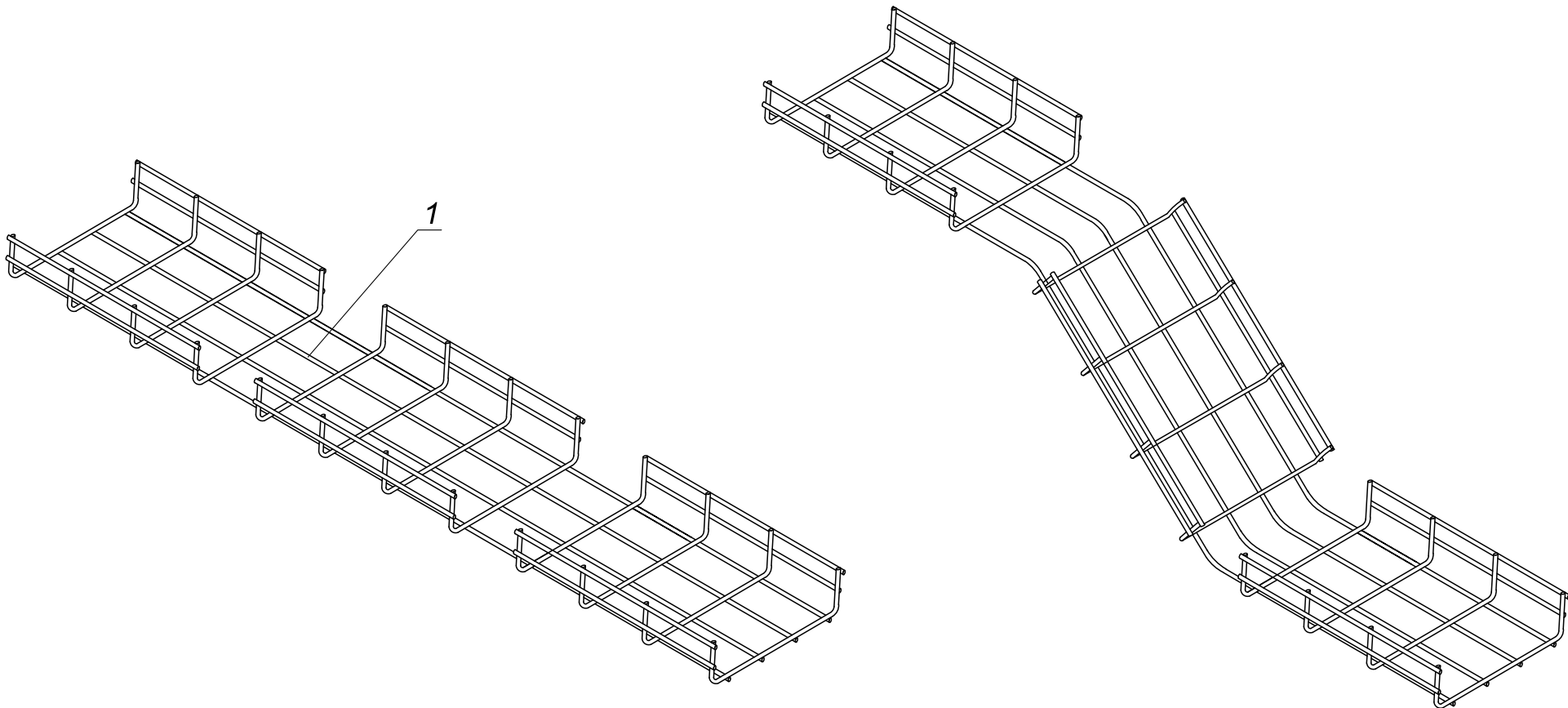
IEK-ATDD-2015A1.38

Организация Т-образного отвода на основе проволочных лотков

Стадия	Лист	Листов
Р	39	61



Име. Методл. | Подпись и дата | Взам. ин. №



H - высота лотка
B - ширина лотка
L - длина лотка

* - типоразмер изделия
 ** - предназначены для перекусывания арматуры, стальных прутьев, проволоки диаметрами до 10мм

Име. Изгодл. | Подпись и дата | Взам. ин. №

Поз.	Артикул	Наименование	Кол-во	ед.изм.
1	CLWG10-Н-В-3	Лоток проволочный НхВхL ГЦ*		м
2	ТКК10-Д14	Кусачки арматурные (болторез) КПЛ-14**	1	шт

Изм.	Кол.уч.	Лист	Недок.	Подпись	Дата
Разраб.	Миньков А. В.			<i>[Signature]</i>	
Пров.	Большаков М. А.			<i>[Signature]</i>	
Н.контр.	Минибеев Р. Р.			<i>[Signature]</i>	08.2015

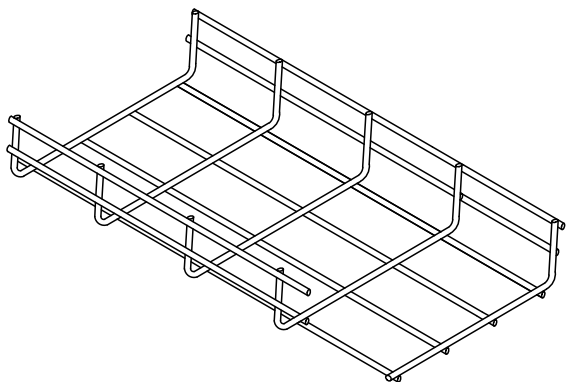
IEK-ATDD-2015A1.39

Переход по высоте проволочных лотков

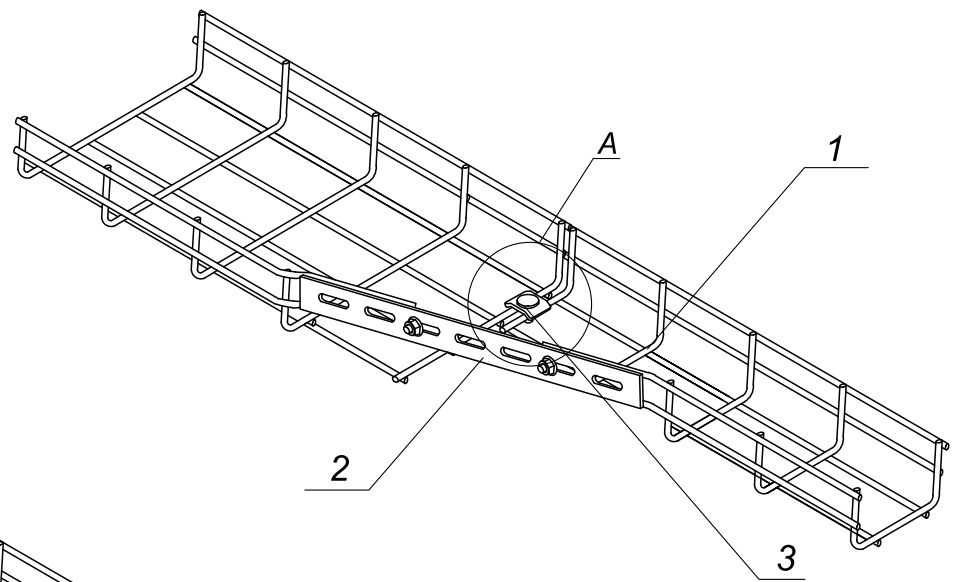
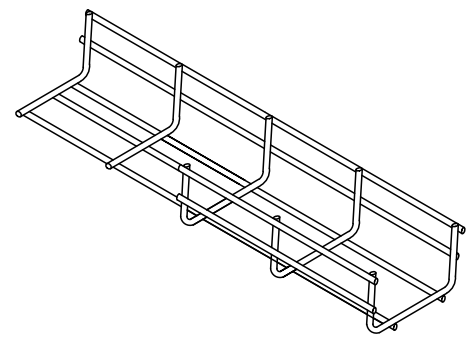
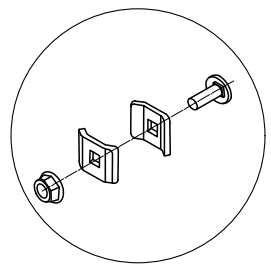
Стадия	Лист	Листов
Р	40	61



Формат А3



A
Комплект метизов MDS20



* - соединительный комплект одинарный MS20 может быть заменен на отдельные позиции Болт М6х20 и Гайка со стопорным буртом М6
 ** - типоразмер изделия
 *** - предназначены для перекусывания арматуры, стальных прутьев, проволоки диаметрами до 10мм

H - высота лотка
 B - ширина лотка
 L - длина лотка

Име. Методл. Подпись и дата Взам. ин. №

Поз.	Артикул	Наименование	Кол-во	ед.изм.
1	CLWG10-H-B-3	Лоток проволочный HxBxL ГЦ**		м
2	CLW10-CP	Соединитель перфорированный CP	1	шт
3	CLW10-MS-20	Соединительный комплект одинарный MS20*	3	шт
4	ТКК10-D14	Кусачки арматурные (болторез) КПЛ-14***	1	шт

Изм.	Кол.уч.	Лист	Недоп.	Подпись	Дата
Разраб.	Миньков А. В.				
Пров.	Большаков М. А.				
Н.контр.	Минибеев Р. Р.				08.2015

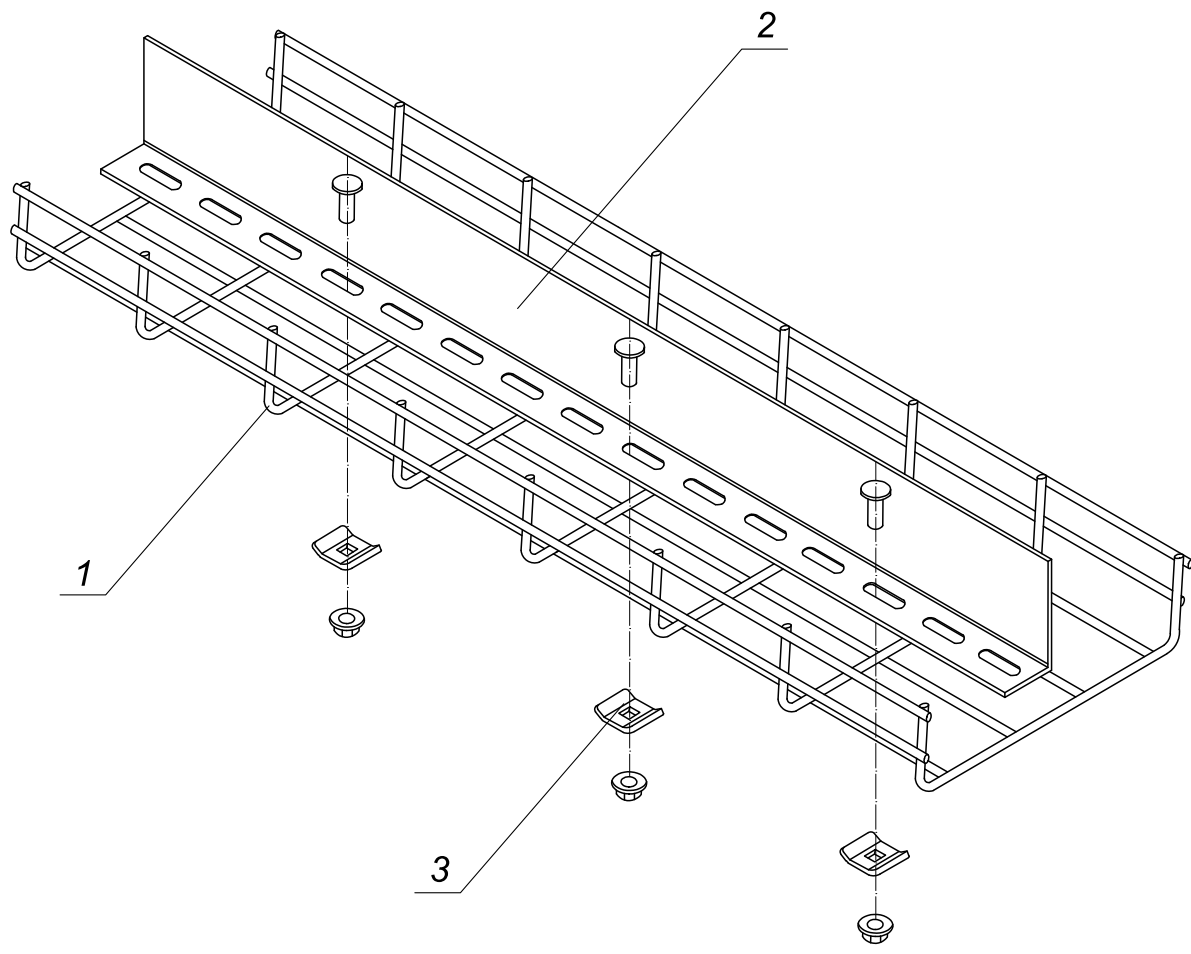
IEK-ATDD-2015A1.40

Переход по ширине проволочных лотков

Стадия	Лист	Листов
Р	41	61



Формат А3



H - высота лотка
h - высота перегородки
B - ширина лотка

* - Соединительный комплект одинарный MS20 может быть заменен на отдельные позиции Болт М6х20 и Гайка со стопорным буртом М6
 ** - представлено количество для монтажа перегородки с шагом 1 метр
 *** - типополнение изделия

Име. Изполдл.
 Подпись и дата
 Взам. ин. №

Поз.	Артикул	Наименование	Кол-во	ед.изм.
1		Лоток проволочный $H \times B \times L$ ГЦ***		м
2	CLP1F-H-2	Разделительная перегородка <i>h</i>	1,5	шт
3	CLW10-MS-20	Соединительный комплект одинарный MS20*	3**	шт

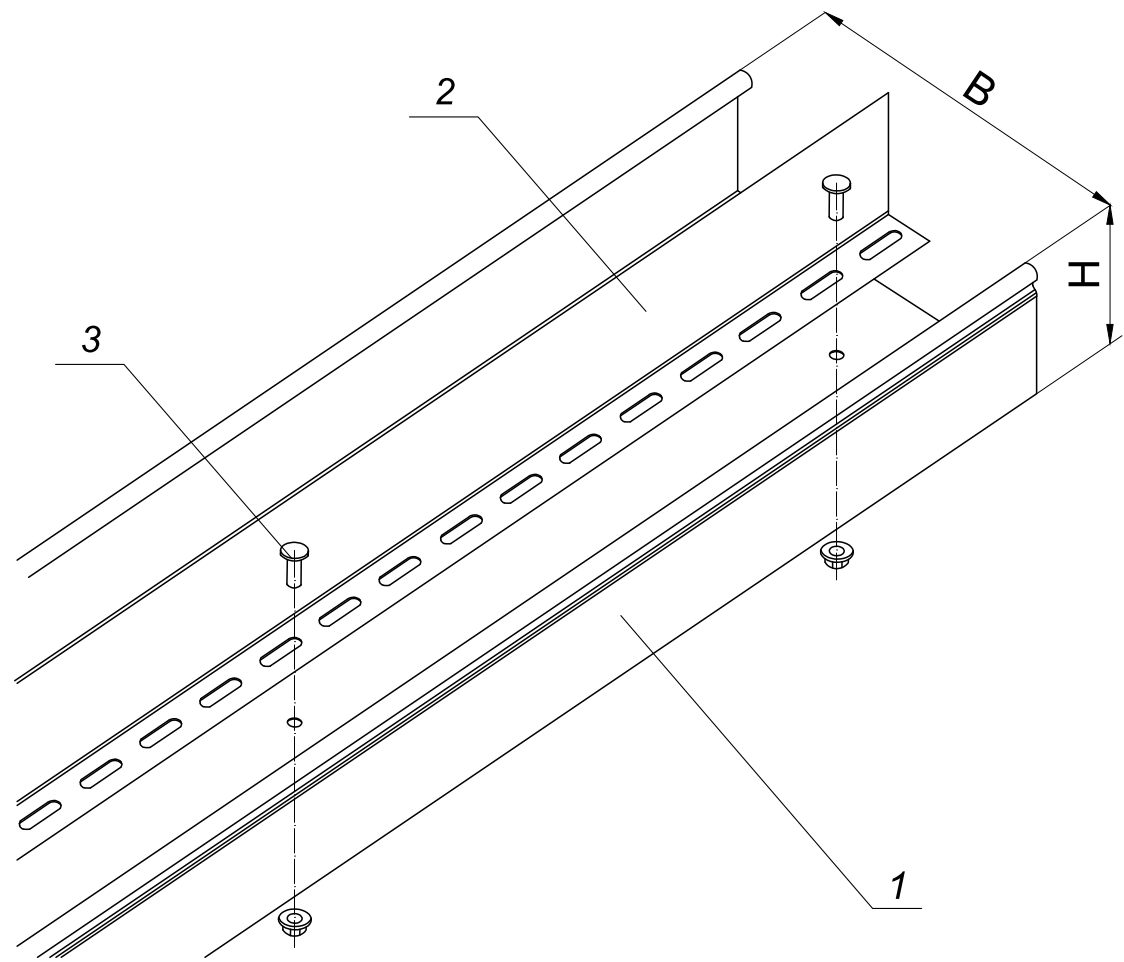
Изм.	Кол.уч.	Лист	Недоп.	Подпись	Дата
Разраб.	Миньков А. В.			<i>[Signature]</i>	
Пров.	Большаков М. А.			<i>[Signature]</i>	
Н.контр.	Минибеев Р. Р.			<i>[Signature]</i>	08.2015

IEK-ATDD-2015A1.41

Крепление перегородки к проволочным лоткам

Стадия	Лист	Листов
Р	42	61





H - высота лотка
 h - высота перегородки
 B - ширина лотка

* - комплект КС М6х10 может быть заменен на отдельные позиции:
 Винт М6х10 и Гайка со стопорным буртом М6
 ** - представлено количество для монтажа перегородки с шагом 1 метр
 *** - длина разделительной перегородки - 2 метра

Име. Методл. | Подпись и дата | Взам. ин. №

Поз.	Артикул	Наименование	Кол-во	ед.изм.
1		Лоток металлический НхВхL	3	м
2	CLP1F-H-2	Разделительная перегородка h	1,5	шт
3	CLP1M-CS-6-10	Комплект соединительный КС М6х10*	3**	шт

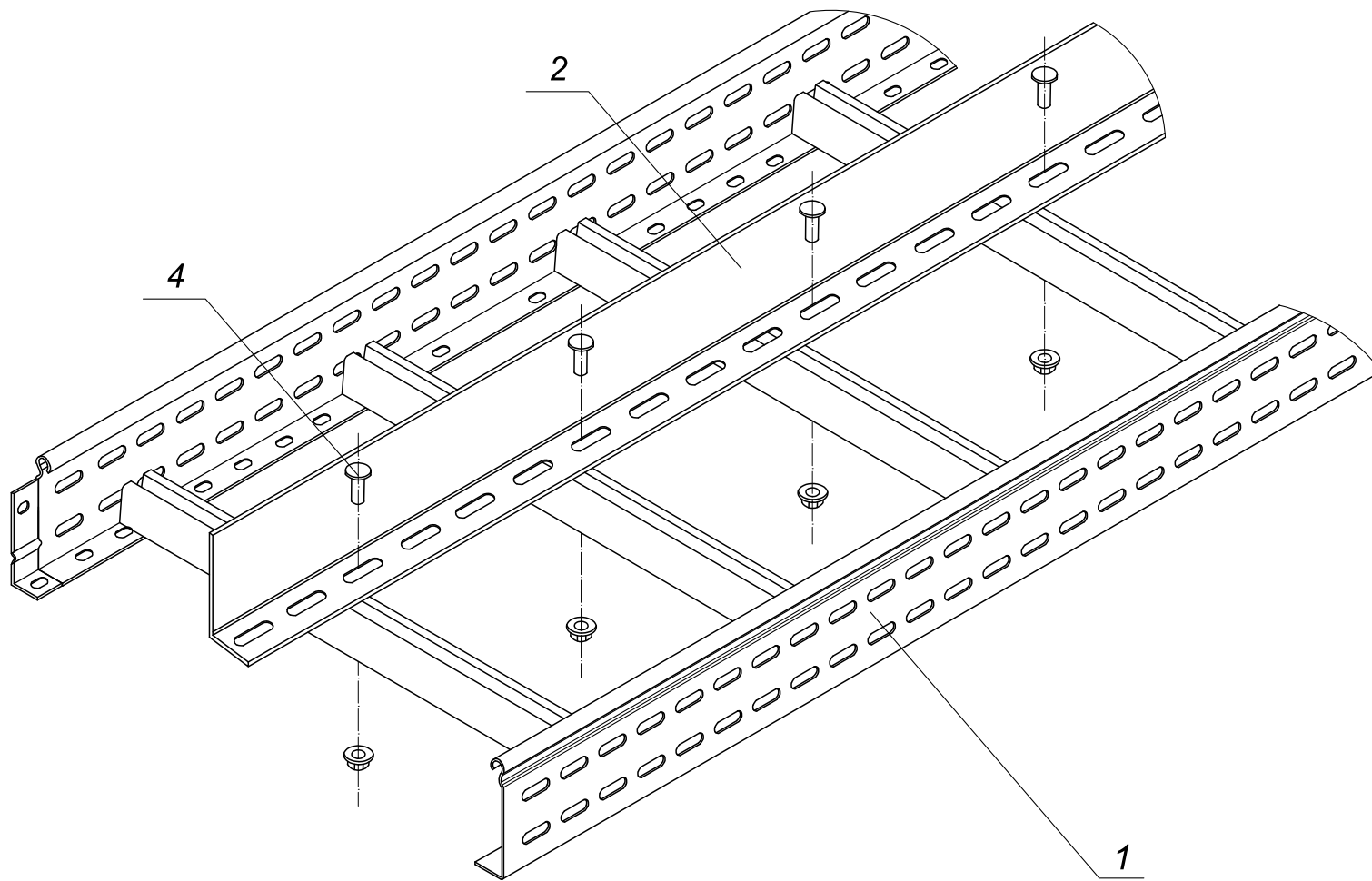
Изм.	Кол.уч.	Лист	Недоп.	Подпись	Дата
Разраб.	Миньков А. В.			<i>[Signature]</i>	
Пров.	Большаков М. А.			<i>[Signature]</i>	
Н.контр.	Минибаяв Р. Р.			<i>[Signature]</i>	

IEK-ATDD-2015A1.42

Крепление перегородки к прокатным лоткам

Стадия	Лист	Листов
Р	43	61





* - Соединительный комплект одинарный MS20 может быть заменен на отдельные позиции
 Болт М6х20 и гайка со стопорным буртом М6
 ** - при монтаже перегородки в лестничных лотках необходимо выбирать размер перегородки на габарит меньше, таким образом для лестничных лотков с высотой борта 100мм необходимо использовать перегородку Н80
 *** Используется для увеличения жесткости прижима аксессуара к перекладинам лестничных лотков

Н - высота лотка
 h - высота перегородки
 В - ширина лотка
 S - толщина стали

Име. Измодл. Подпись и дата Взам. ин. №

Поз.	Артикул	Наименование	Кол-во	ед. изм.
1	LLK1-H-B	Лоток лестничный НхВхL, Smm		м
2	CLP1F-H-2	Разделительная перегородка h**	1	шт
3	CLP1P-PL	Прижим лестничный***	3	шт
4	CLW10-MS-20	Соединительный комплект одинарный MS20*	3	шт

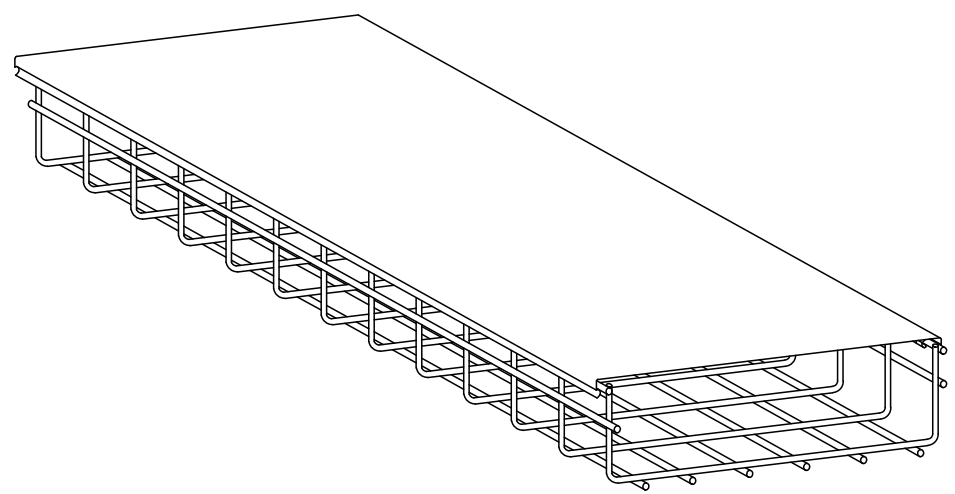
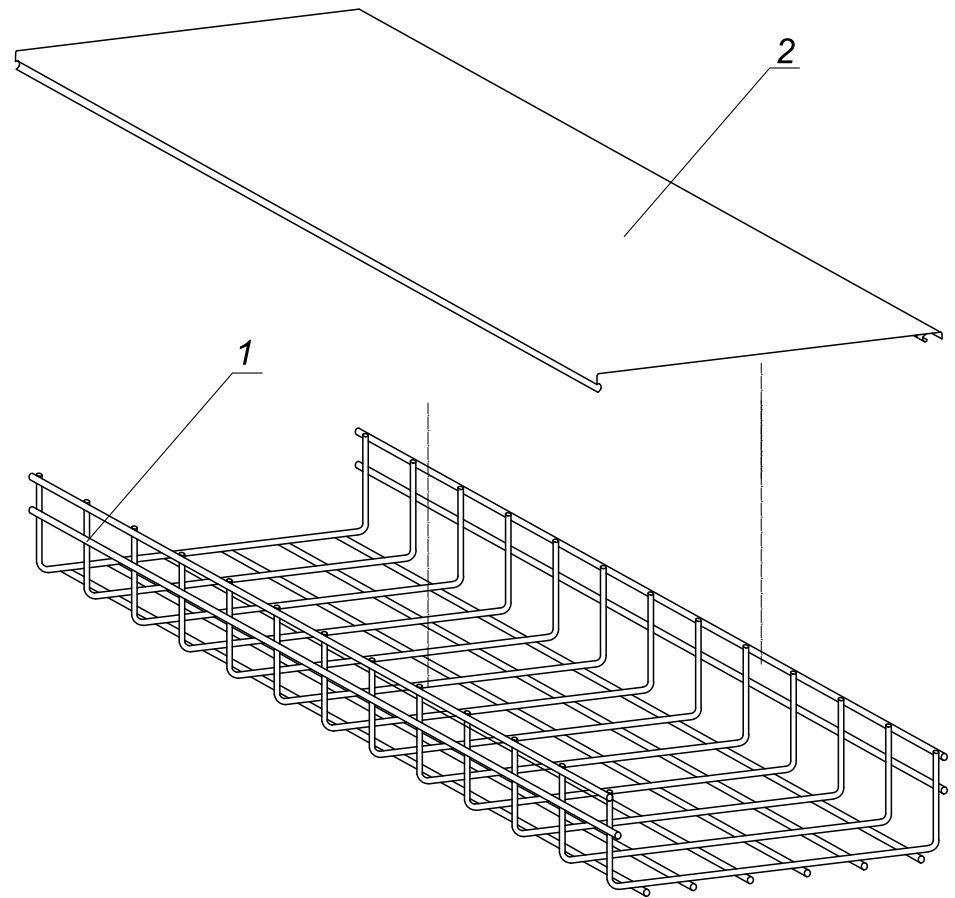
Изм.	Кол.уч.	Лист	Недоп.	Подпись	Дата
Разраб.	Миньков А. В.			<i>[Signature]</i>	
Пров.	Большаков М. А.			<i>[Signature]</i>	
Н.контр.	Минибеев Р. Р.			<i>[Signature]</i>	08.2015

IEK-ATDD-2015A1.43

Крепление перегородки к
лестничным лоткам

Стадия	Лист	Листов
Р	44	61





Име. Изгодл. Подпись и дата Взам. ин. №

* - крышка монтируется путем защелкивания на лоток за верхний боковой пруток проволоки
 ** - типоразмер стали

Поз.	Артикул	Наименование	Кол-во	ед.изм.
1	CLWG10-Н-В	Лоток проволочный НхВхL ГЦ**	3	м
2	CLP1К-В-1	Крышка для лотков ВхL	3	м

Н - высота лотка
 В - ширина лотка
 L - длина лотка

Изм.	Кол.уч.	Лист	Недок.	Подпись	Дата
Разраб.	Миньков А. В.			<i>[Signature]</i>	
Пров.	Большаков М. А.			<i>[Signature]</i>	
Н.контр.	Минибеев Р. Р.			<i>[Signature]</i>	08.2015

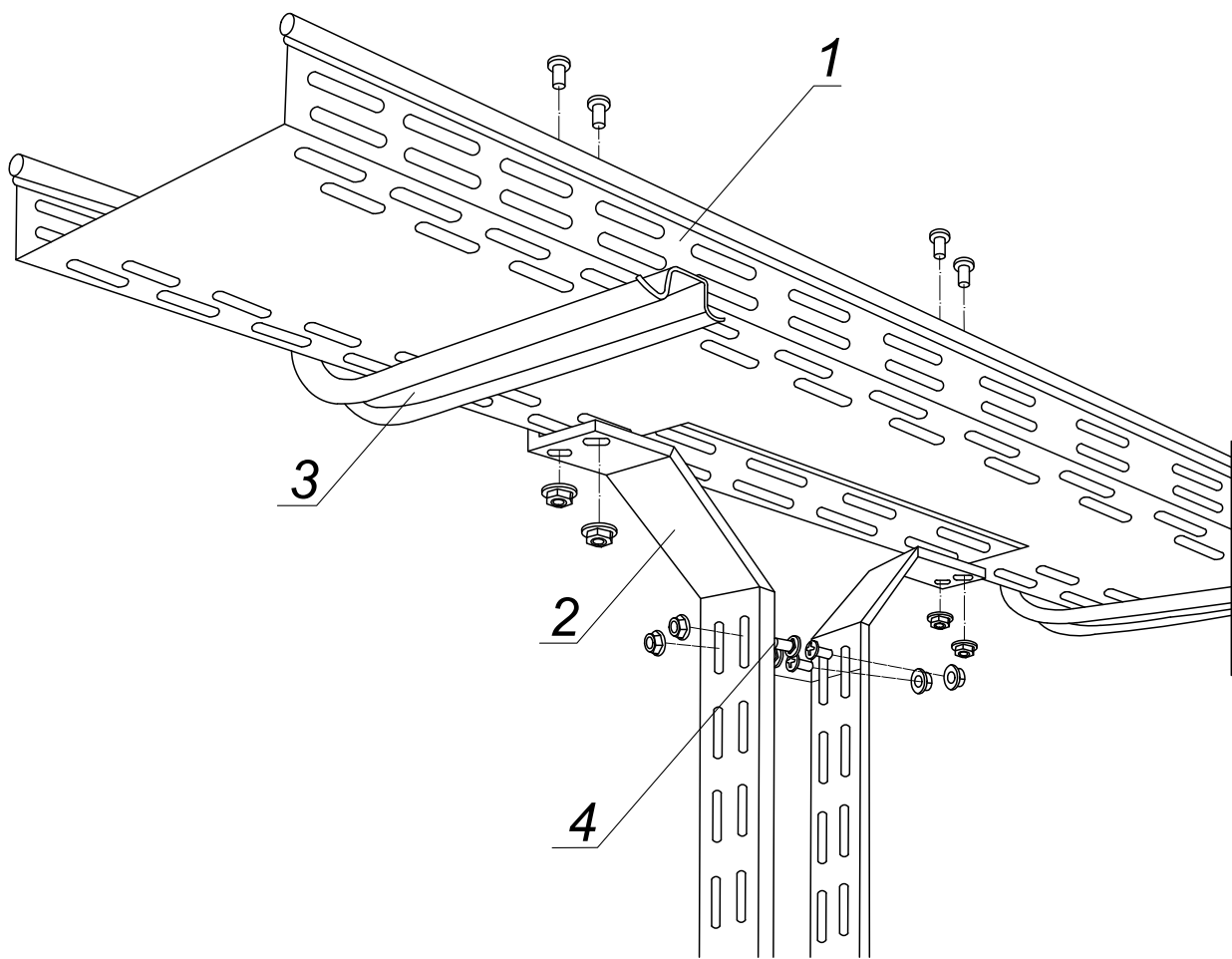
IEK-ATDD-2015A1.44

Крепление крышки к проволочным лоткам

Стадия	Лист	Листов
Р	45	61



Формат А3



H - высота лотка
 B - ширина лотка
 L - длина лотков

* - комплект КС М6х10 может быть заменен на отдельные позиции:
 Винт М6х10 и Гайка со стопорным буртом М6

Поз.	Артикул	Наименование	Кол-во	ед.изм.
1		Лоток металлический HxBxL	2	шт
2		Разветвитель T-образный	1	шт
3	CLP1CW-XXX/CLW10-VC-XXX	Кронштейн настенный/консоль VC	3	шт
4	CLP1M-CS-6-10	Комплект соединительный КС М6*10*	4	шт
5	CLP1M-A-B-8-65	Болт анкерный с гайкой М8*65	4	шт

Изм.	Кол.уч.	Лист	Недок.	Подпись	Дата
Разраб.	Миньков А. В.				
Пров.	Большаков М. А.				
Н.контр.	Минибеев Р. Р.				
08.2015					

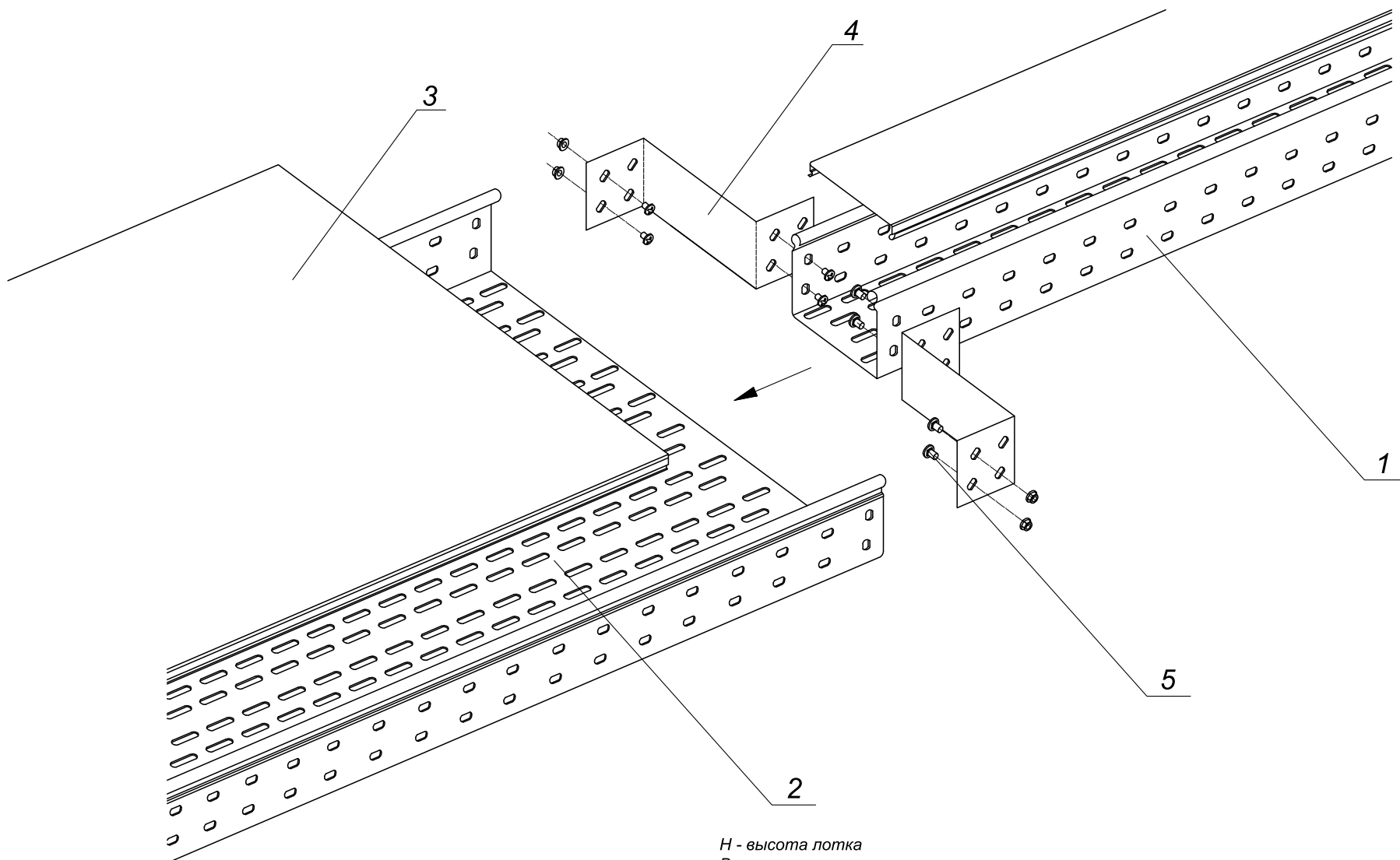
IEK-ATDD-2015A1.45

Организация T-образного отвода лотковой трассы вниз при настенном креплении

Стадия	Лист	Листов
Р	46	61



Име. Изполд.	Подпись и дата	Взам. ин. №



H - высота лотка
V - ширина лотка
V2 - ширина лотка большего габарита
N = 1 - для высот борта (*H*) 35 и 50 мм
N = 2 - для высот борта (*H*) 80 и 100 мм

* - комплект КС М6х10 может быть заменен на отдельные позиции:
 Винт М6х10 и Гайка со стопорным буртом М6

Поз.	Артикул	Наименование	Кол-во	ед.изм.
1		Лоток металлический HxVxL		м
2		Лоток металлический HxV2xL		м
3	CLP1K-B-1	Крышка для лотков VxL		м
4	CLP1H-H-B	Переходник HxV	1	шт
5	CLP1M-CS-6-10	Комплект соединительный КС М6х10*	N*2	шт

Изм.	Кол.уч.	Лист	Недок.	Подпись	Дата
Разраб.	Миньков А. В.			<i>[Signature]</i>	
Пров.	Большаков М. А.			<i>[Signature]</i>	
Н.контр.	Минибеев Р. Р.			<i>[Signature]</i>	08.2015

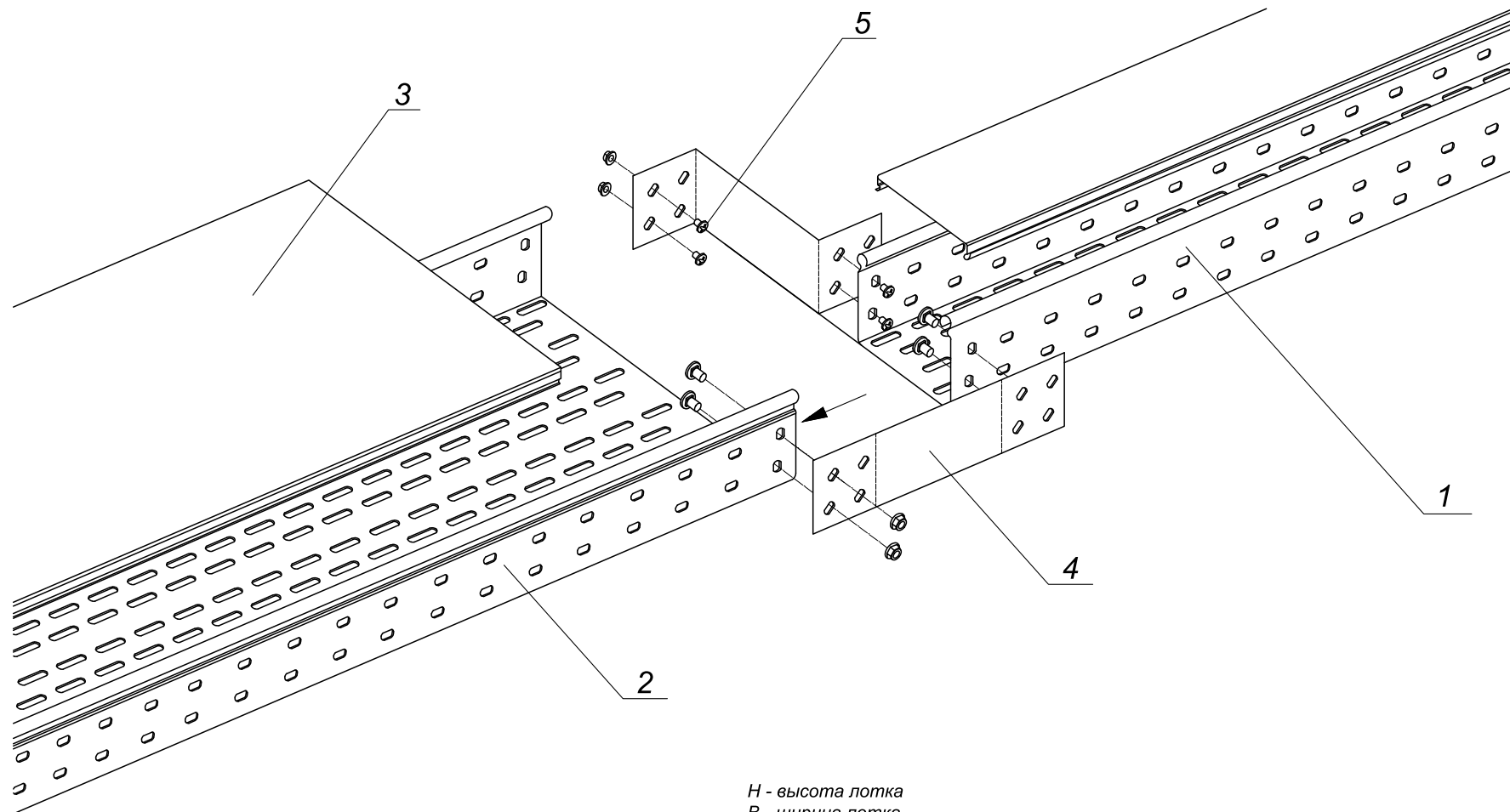
IEK-ATDD-2015A1.46

Организация симметричного
 перехода кабельной трассы по
 ширине с меньшего габарита
 на больший

Стадия	Лист	Листов
Р	47	61



Ине. Методл. | Подпись и дата | Взам. ин. №



H - высота лотка
V - ширина лотка
B2 - ширина лотка большего габарита
N = 1 - для высот борта (*H*) 35 и 50 мм
N = 2 - для высот борта (*H*) 80 и 100 мм

* - комплект КС М6х10 может быть заменен на отдельные позиции:
 Винт М6х10 и Гайка со стопорным буртом М6

Поз.	Артикул	Наименование	Кол-во	ед.изм.
1		Лоток металлический <i>HxBxL</i>		м
2		Лоток металлический <i>HxB2xL</i>		м
3	CLP1K-B-1	Крышка для лотков <i>BxL</i>		м
4	CLP1H-H-B	Переходник <i>HxB</i>	1	шт
5	CLP1M-CS-6-10	Комплект соединительный КС М6х10*	<i>N</i> * 2	шт

Изм.	Кол.уч.	Лист	Недоп.	Подпись	Дата
Разраб.	Миньков А. В.			<i>[Signature]</i>	
Пров.	Большаков М. А.			<i>[Signature]</i>	
Н.контр.	Минибеев Р. Р.			<i>[Signature]</i>	08.2015

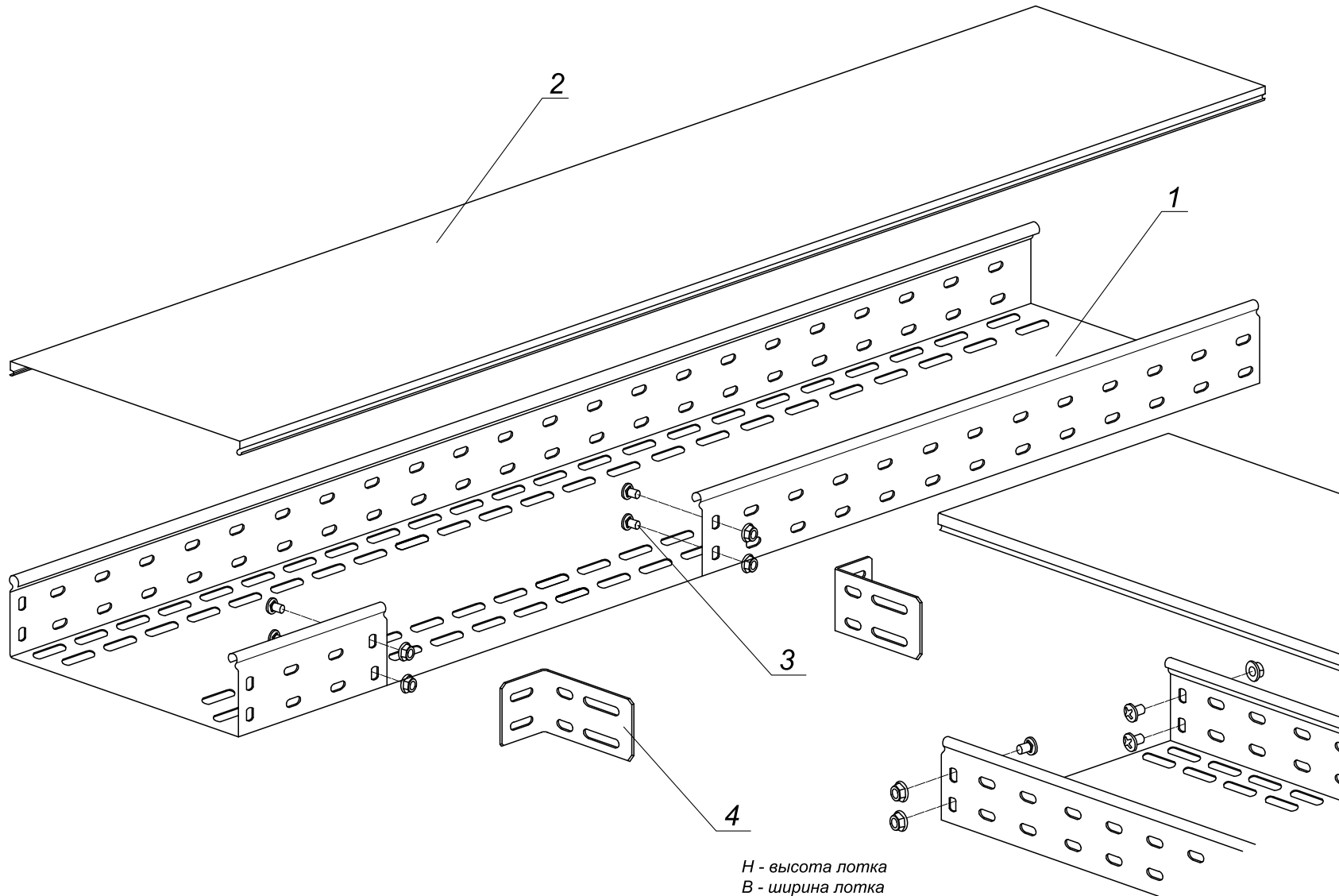
IEK-ATDD-2015A1.47

Организация левостороннего перехода кабельной трассы по ширине с меньшего габарита на более широкий

Стадия	Лист	Листов
Р	48	61



Име. Методл.	Подпись и дата	Взам. ин. №
--------------	----------------	-------------



H - высота лотка
 B - ширина лотка
 L - длина лотка

* - комплект КС М6х10 может быть заменен на отдельные позиции:
 Винт М6х10 и Гайка со стопорным буртом М6

Поз.	Артикул	Наименование	Кол-во	ед.изм.
1		Лоток металлический HxBxL		
2		Крышка для лотков BxL		
3	CLP1M-CS-6-10	Комплект соединительный КС М6х10	10	шт
4	CLP1-UKK	Кронштейн стеновой	2	шт

Изм.	Кол.уч.	Лист	Недок	Подпись	Дата
Разраб.	Миньков А. В.			<i>[Signature]</i>	
Пров.	Большаков М. А.			<i>[Signature]</i>	
Н.контр.	Минибеев Р. Р.			<i>[Signature]</i>	08.2015

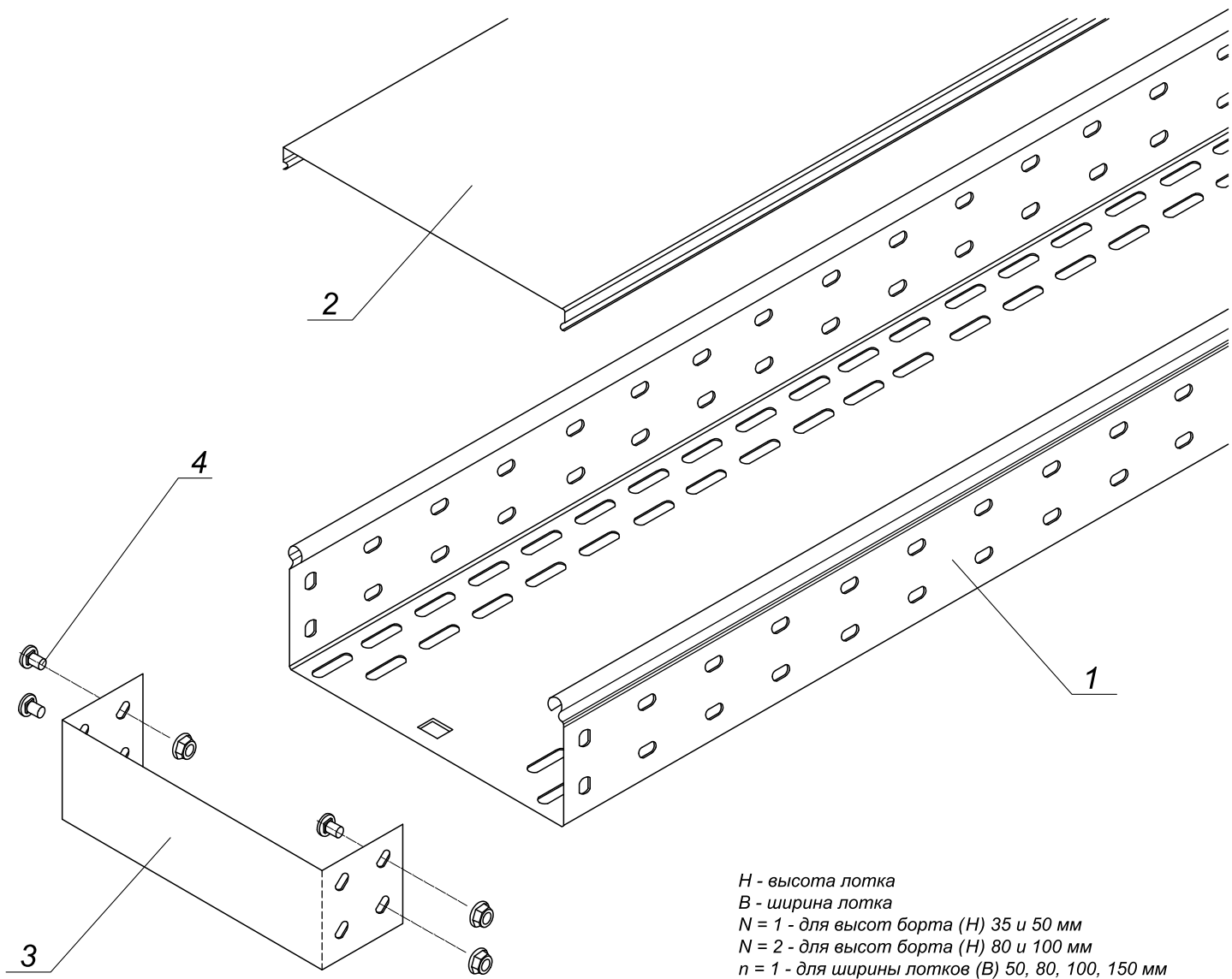
IEK-ATDD-2015A1.48

Организация горизонтального
 Т-образного отвода с помощью
 кронштейна стенового

Стадия	Лист	Листов
Р	49	61



Име. Методл. Подпись и дата. Взам. ин. №



H - высота лотка
B - ширина лотка
N = 1 - для высот борта (*H*) 35 и 50 мм
N = 2 - для высот борта (*H*) 80 и 100 мм
n = 1 - для ширины лотков (*B*) 50, 80, 100, 150 мм
n = 2 - для ширины лотков (*B*) 200, 300 мм
n = 3 - для ширины лотков (*B*) 400 и 500 мм

* - комплект КС М6х10 может быть заменен на отдельные позиции:
 Винт М6х10 и Гайка со стопорным буртом М6

Инв. Методл. | Подпись и дата | Взам. ин. №

Поз.	Артикул	Наименование	Кол-во	ед.изм.
1		Лоток металлический НхВхL		м
2	CLP1K-B-1	Крышка для лотков ВхL		м
3	CLP1Z-H-B	Заглушка Н100х100	1	шт
4	CLP1M-CS-6-10	Комплект соединительный КС М6х10*	N *2+n	шт

Изм.	Кол.уч.	Лист	Недоп.	Подпись	Дата
Разраб.	Миньков А. В.			<i>[Signature]</i>	
Пров.	Большаков М. А.			<i>[Signature]</i>	
Н.контр.	Минибеев Р. Р.			<i>[Signature]</i>	

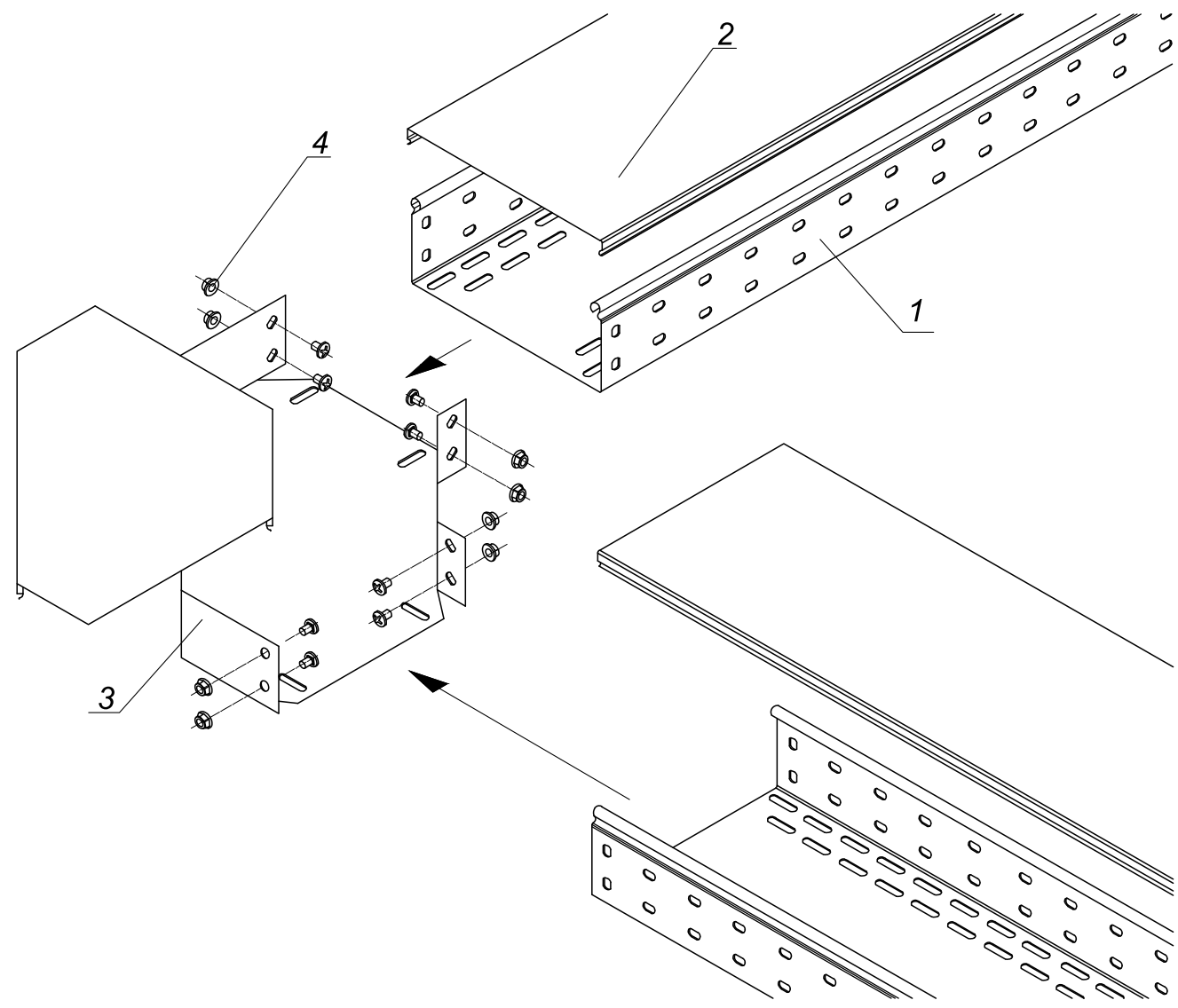
IEK-ATDD-2015A1.49

Монтаж заглушки лотковой трассы

Стадия	Лист	Листов
Р	50	61



08.2015



H - высота лотка
B - ширина лотка
N = 1 - для высот борта (*H*) 35 и 50 мм
N = 2 - для высот борта (*H*) 80 и 100 мм
n = 1 - для ширины лотков (*B*) 50, 80, 100, 150 мм
n = 2 - для ширины лотков (*B*) 200, 300 мм
n = 3 - для ширины лотков (*B*) 400 и 500 мм

* - комплект КС М6х10 может быть заменен на отдельные позиции:
 Винт М6х10 и Гайка со стопорным буртом М6
 ** - крышка аксессуаров поставляется в комплекте с основным изделием

Име. Изгодл.	Подпись и дата	Взам. ин. №
--------------	----------------	-------------

Поз.	Артикул	Наименование	Кол-во	ед.изм.
1		Лоток металлический <i>HxBxL</i>		м
2	CLP1K-B-1	Крышка для лотков <i>BxL</i>		м
3	CLP2P-H-B	Поворот на 90 гр.** <i>HxB</i>	1	шт
4	CLP1M-CS-6-10	Комплект соединительный КС М6х10*	<i>N*4+n</i>	шт

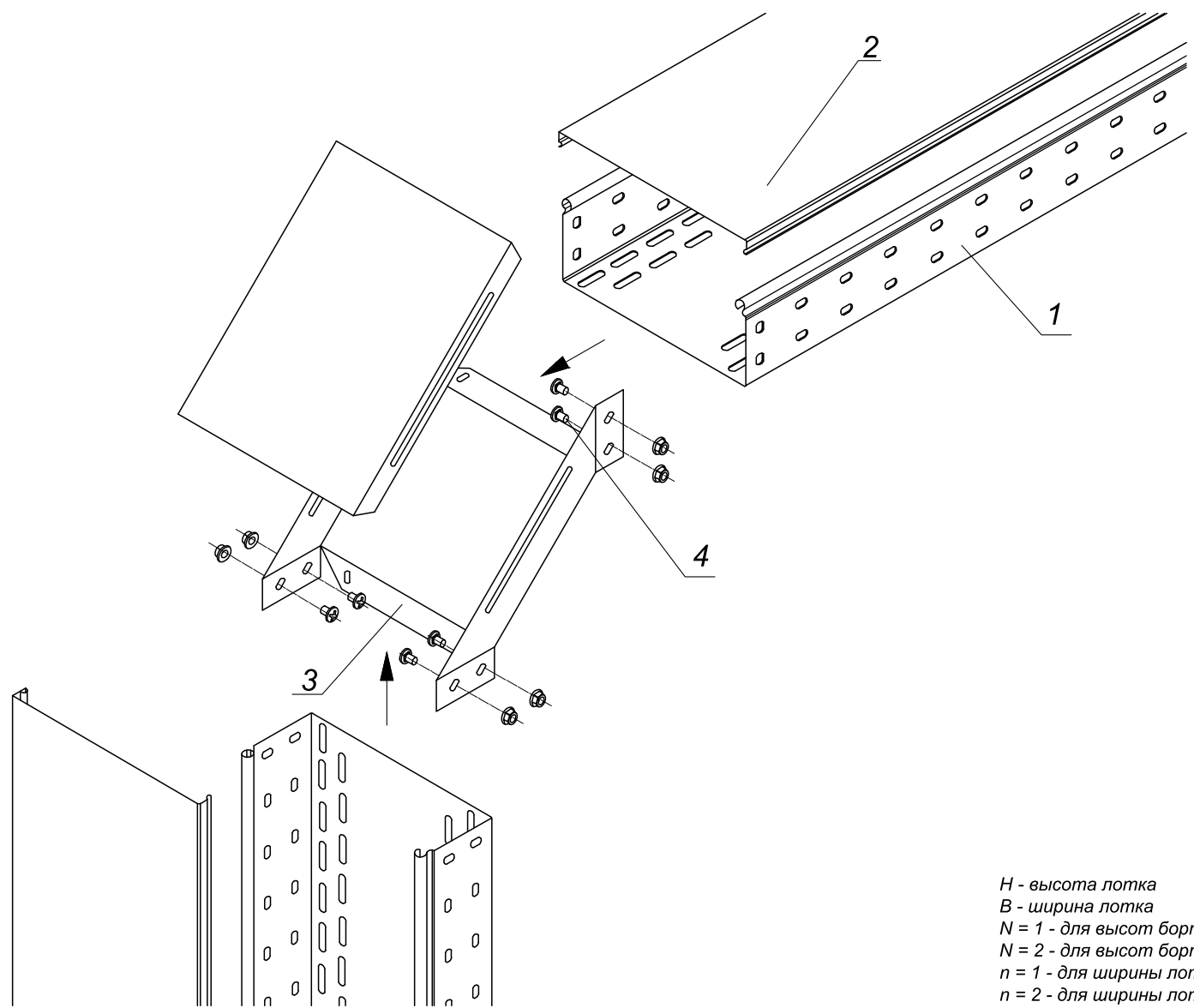
Изм.	Кол.уч.	Лист	Недок.	Подпись	Дата
Разраб.	Миньков А. В.			<i>[Signature]</i>	
Пров.	Большаков М. А.			<i>[Signature]</i>	
Н.контр.	Минибеев Р. Р.			<i>[Signature]</i>	08.2015

IEK-ATDD-2015A1.50

Монтаж горизонтального поворота на 90° перфорированного лотка

Стадия	Лист	Листов
Р	51	61





H - высота лотка
B - ширина лотка
N = 1 - для высот борта (*H*) 35 и 50 мм
N = 2 - для высот борта (*H*) 80 и 100 мм
n = 1 - для ширины лотков (*B*) 50, 80, 100, 150 мм
n = 2 - для ширины лотков (*B*) 200, 300 мм
n = 3 - для ширины лотков (*B*) 400 и 500 мм

* - комплект КС М6х10 может быть заменен на отдельные позиции:
 Винт М6х10 и Гайка со стопорным буртом М6
 ** - крышка аксессуаров поставляется в комплекте с основным изделием

Име. Изгодл.	Подпись и дата	Взам. ин. №
--------------	----------------	-------------

Поз.	Артикул	Наименование	Кол-во	ед. изм.
1		Лоток металлический <i>HxBxL</i>		м
2	CLP1K-B-1	Крышка для лотков <i>BxL</i>		м
3	CLP1N-H-B	Поворот на 90 гр. вертикальный внешний <i>HxB</i>	1	шт
4	CLP1M-CS-6-10	Комплект соединительный КС М6х10*	<i>N*4+n</i>	шт

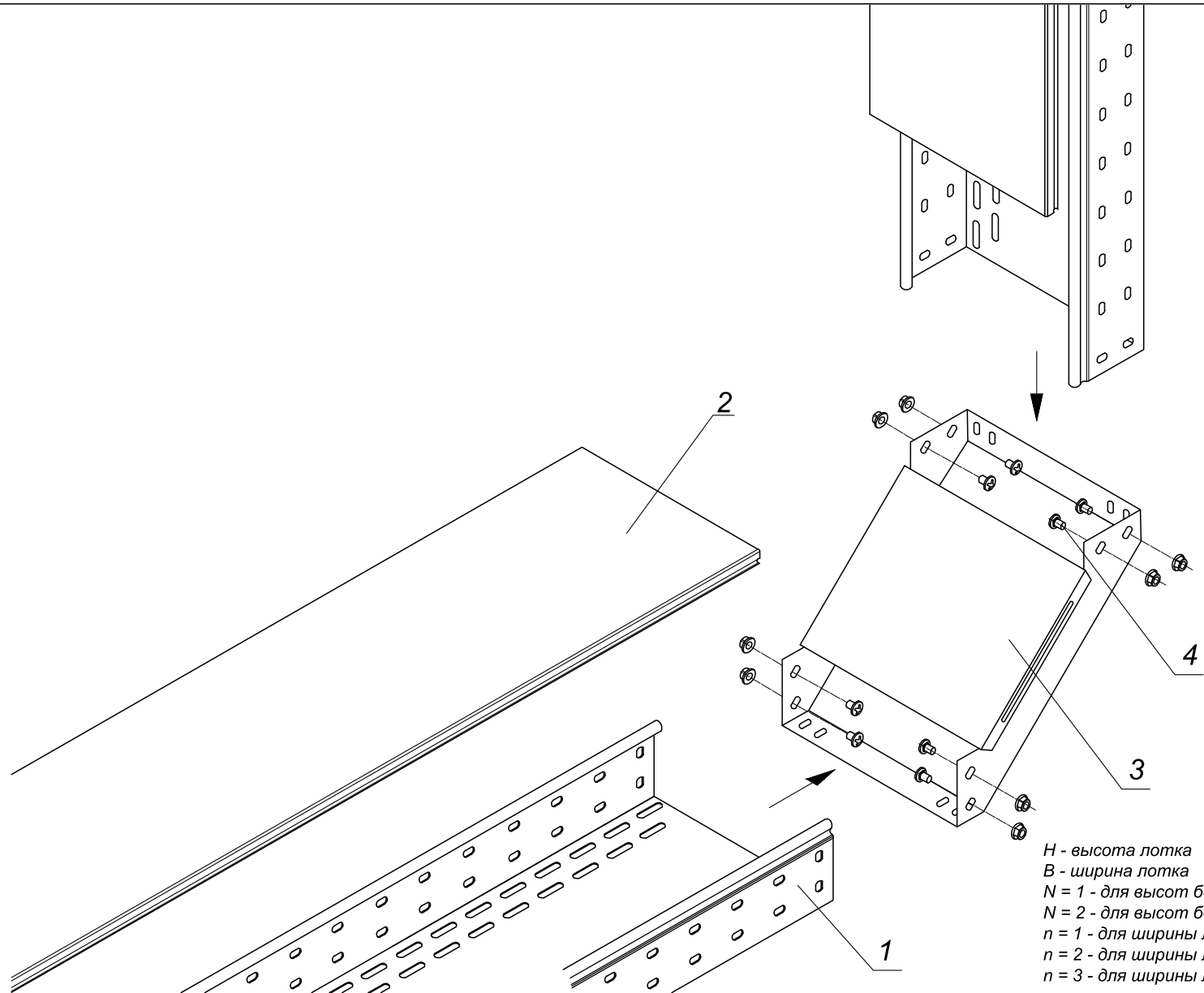
Изм.	Кол.уч.	Лист	Недоп.	Подпись	Дата
Разраб.	Миньков А. В.			<i>[Signature]</i>	
Пров.	Большаков М. А.			<i>[Signature]</i>	
Н.контр.	Минибеев Р. Р.			<i>[Signature]</i>	

IEK-ATDD-2015A1.51

Монтаж вертикального
 внешнего поворота на 90°
 перфорированного лотка

Стадия	Лист	Листов
Р	52	61





Н - высота лотка
 В - ширина лотка
 N = 1 - для высот борта (Н) 35 и 50 мм
 N = 2 - для высот борта (Н) 80 и 100 мм
 n = 1 - для ширины лотков (В) 50, 80, 100, 150 мм
 n = 2 - для ширины лотков (В) 200, 300 мм
 n = 3 - для ширины лотков (В) 400 и 500 мм

* - комплект КС М6х10 может быть заменен на отдельные позиции:
 Винт М6х10 и Гайка со стопорным буртом М6
 ** - крышка аксессуаров поставляется в комплекте с основным изделием

Поз.	Артикул	Наименование	Кол-во	ед.изм.
1		Лоток металлический НхВхL		м
2	CLP1K-B-1	Крышка для лотков ВхL		м
3	CLP1V-H-B	Поворот на 90 гр. вертикальный внутренний НхВ	1	шт
4	CLP1M-CS-6-10	Комплект соединительный КС М6х10*	N*4+n	шт

Изм.	Кол.уч.	Лист	Недок.	Подпись	Дата
Разраб.	Миньков А. В.				
Пров.	Большаков М. А.				
Н.контр.	Миньбаев Р. Р.				

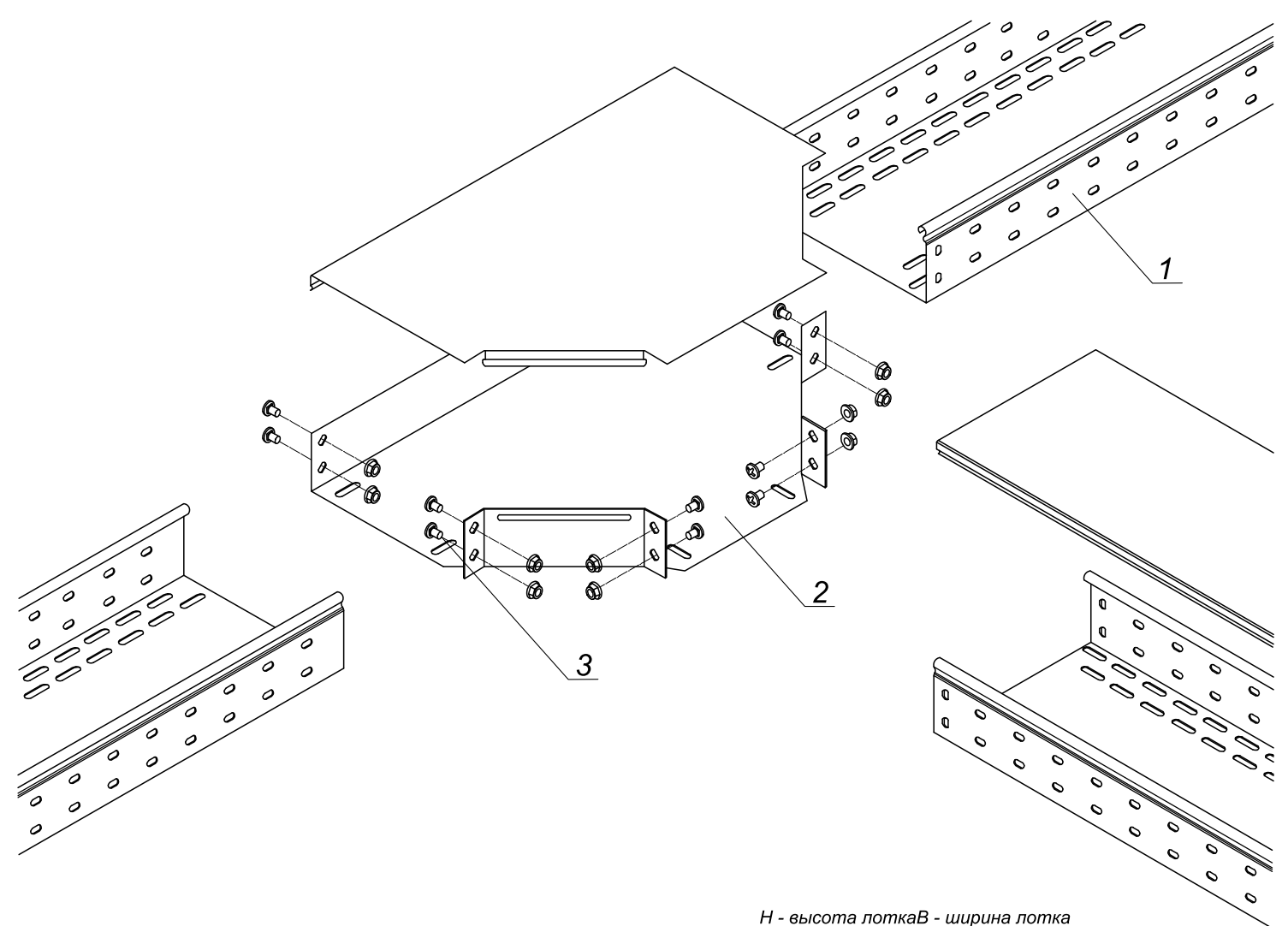
IEK-ATDD-2015A1.52

Монтаж вертикального
 внутреннего поворота на 90°
 перфорированного лотка

Стадия	Лист	Листов
Р	53	61



Ине. Методл. | Подпись и дата | Взам. ин. №



H - высота лотка *B* - ширина лотка
N = 1 - для высот борта (*H*) 35 и 50 мм
N = 2 - для высот борта (*H*) 80 и 100 мм
n = 1 - для ширины лотков (*B*) 50, 80, 100, 150 мм
n = 2 - для ширины лотков (*B*) 200, 300 мм
n = 3 - для ширины лотков (*B*) 400 и 500 мм

* - комплект КС М6х10 может быть заменен на отдельные позиции:
 Винт М6х10 и Гайка со стопорным буртом М6
 ** - крышка аксессуаров поставляется в комплекте с основным изделием

Ине. Методл. | Подпись и дата | Взам. ин. №

Поз.	Артикул	Наименование	Кол-во	ед.изм.
1		Лоток металлический НхВхL		м
2	CLP1X-H-B	Крестовина** НхВ	1	шт
3	CLP1M-CS-6-10	Комплект соединительный КС М6х10*	N*4+n	шт

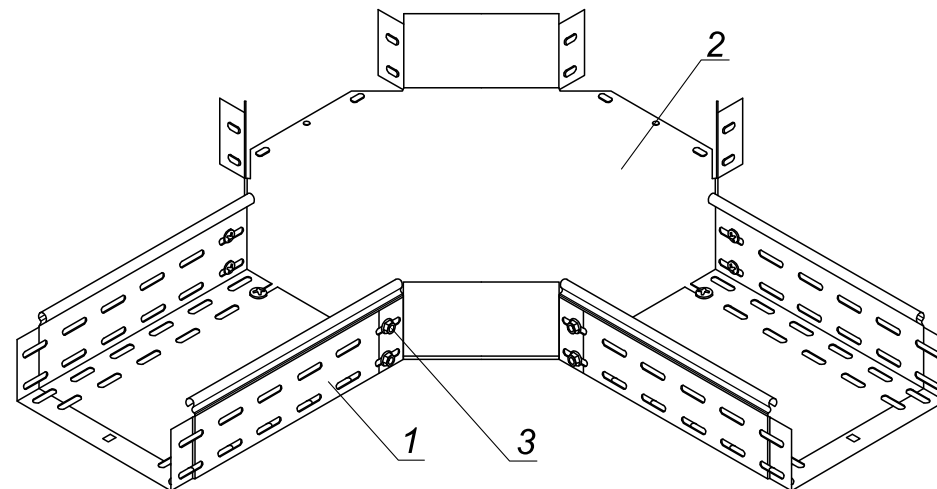
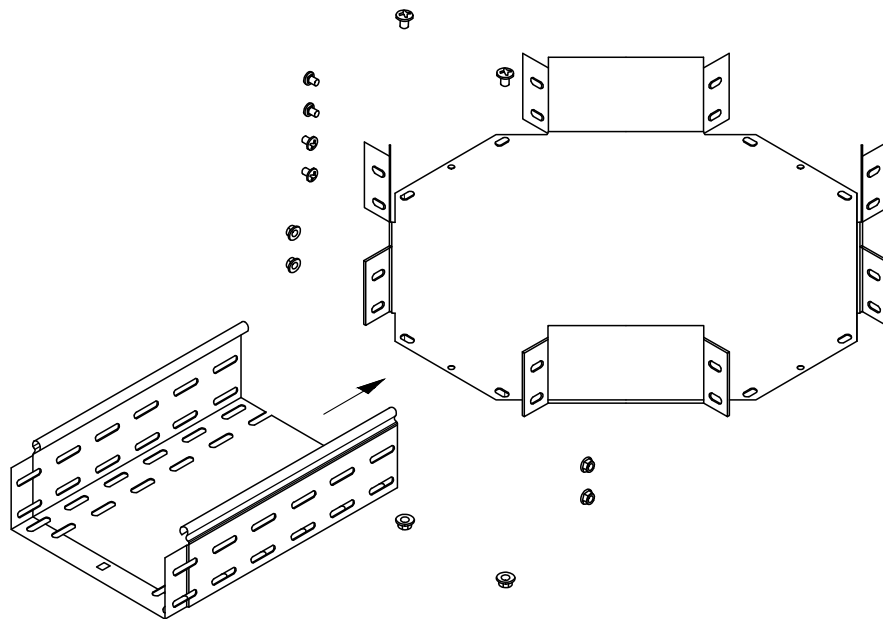
Изм.	Кол.уч.	Лист	Недок.	Подпись	Дата
Разраб.	Миньков А. В.			<i>[Signature]</i>	
Пров.	Большаков М. А.			<i>[Signature]</i>	
Н.контр.	Миньбаев Р. Р.			<i>[Signature]</i>	08.2015

IEK-ATDD-2015A1.53

Монтаж Т-образного
 разветвителя лотковой
 трассы

Стадия	Лист	Листов
Р	54	61





* - комплект КС М6х10 может быть заменен на отдельные позиции:
Винт М6х10 и Гайка со стопорным буртом М6
** - крышка аксессуаров поставляется в комплекте с основным изделием

N - высота лотка *B* - ширина лотка
N = 1 - для высот борта (*H*) 35 и 50 мм
N = 2 - для высот борта (*H*) 80 и 100 мм
n = 1 - для ширины лотков (*B*) 50, 80, 100, 150 мм
n = 2 - для ширины лотков (*B*) 200, 300 мм
n = 3 - для ширины лотков (*B*) 400 и 500 мм

Име. Изгодл.	Подпись и дата	Взам. ин. №
--------------	----------------	-------------

Поз.	Артикул	Наименование	Кол-во	ед.изм.
1		Лоток металлический <i>H</i> х <i>B</i> х <i>L</i>		м
2	CLP1X- <i>H</i> - <i>B</i>	Крестовина** <i>H</i> х <i>B</i>	1	шт
3	CLP1M-CS-6-10	Комплект соединительный КС М6х10*	<i>N</i> *4+ <i>n</i>	шт

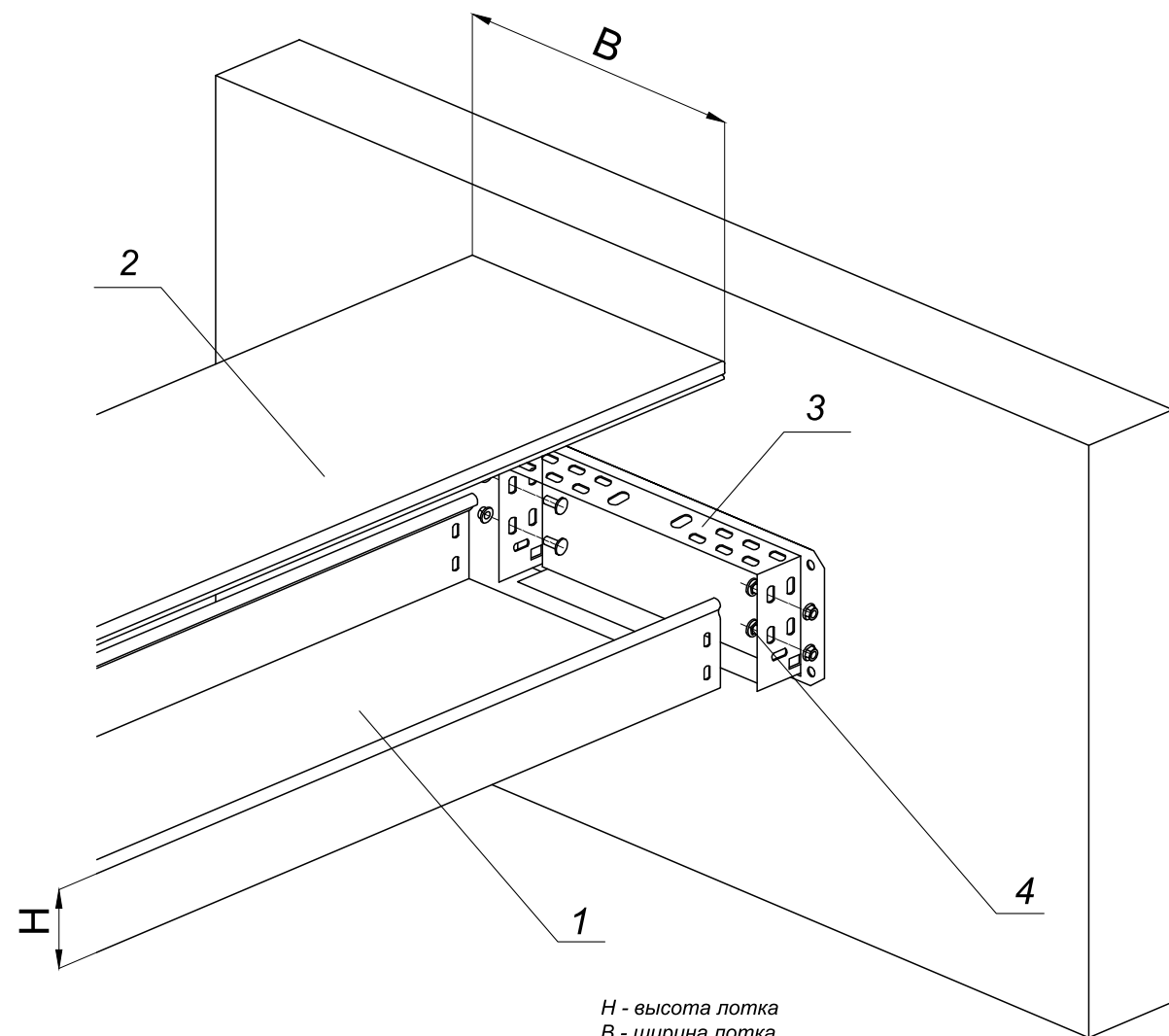
Изм.	Кол.уч.	Лист	Неодк.	Подпись	Дата
Разраб.	Миньков А. В.				
Пров.	Большаков М. А.				
Н.контр.	Миньбаев Р. Р.				08.2015

IEK-ATDD-2015A1.54

Монтаж X-образного
разветвителя (крестовины)
лотковой трассы

Стадия	Лист	Листов
Р	55	61

Формат А3



H - высота лотка
B - ширина лотка
N = 1 - для высот борта (*H*) 35 и 50 мм
N = 2 - для высот борта (*H*) 80 и 100 мм
n = 1 - для ширины лотков (*B*) 50, 80, 100, 150 мм
n = 2 - для ширины лотков (*B*) 200, 300 мм
n = 3 - для ширины лотков (*B*) 400 и 500 мм

* - комплект КС М6х10 может быть заменен на отдельные позиции:
 Винт М6х10 и Гайка со стопорным буртом М6
 ** - соединительный фланец предназначен как для ввода кабельной трассы в стену, так и в оборудование

Имя, Инициалы, Дата, Подпись, Номер, Взаим.

Поз.	Артикул	Наименование	Кол-во	ед.изм.
1		Лоток металлический HxBxL		м
2	CLP1K-B-1	Крышка для лотков BxL		м
3	CLP1CF-H-B	Соединительный фланец** HxB	1	шт
4	CLP1M-CS-6-10	Комплект соединительный КС М6х10*	N*2+n	шт

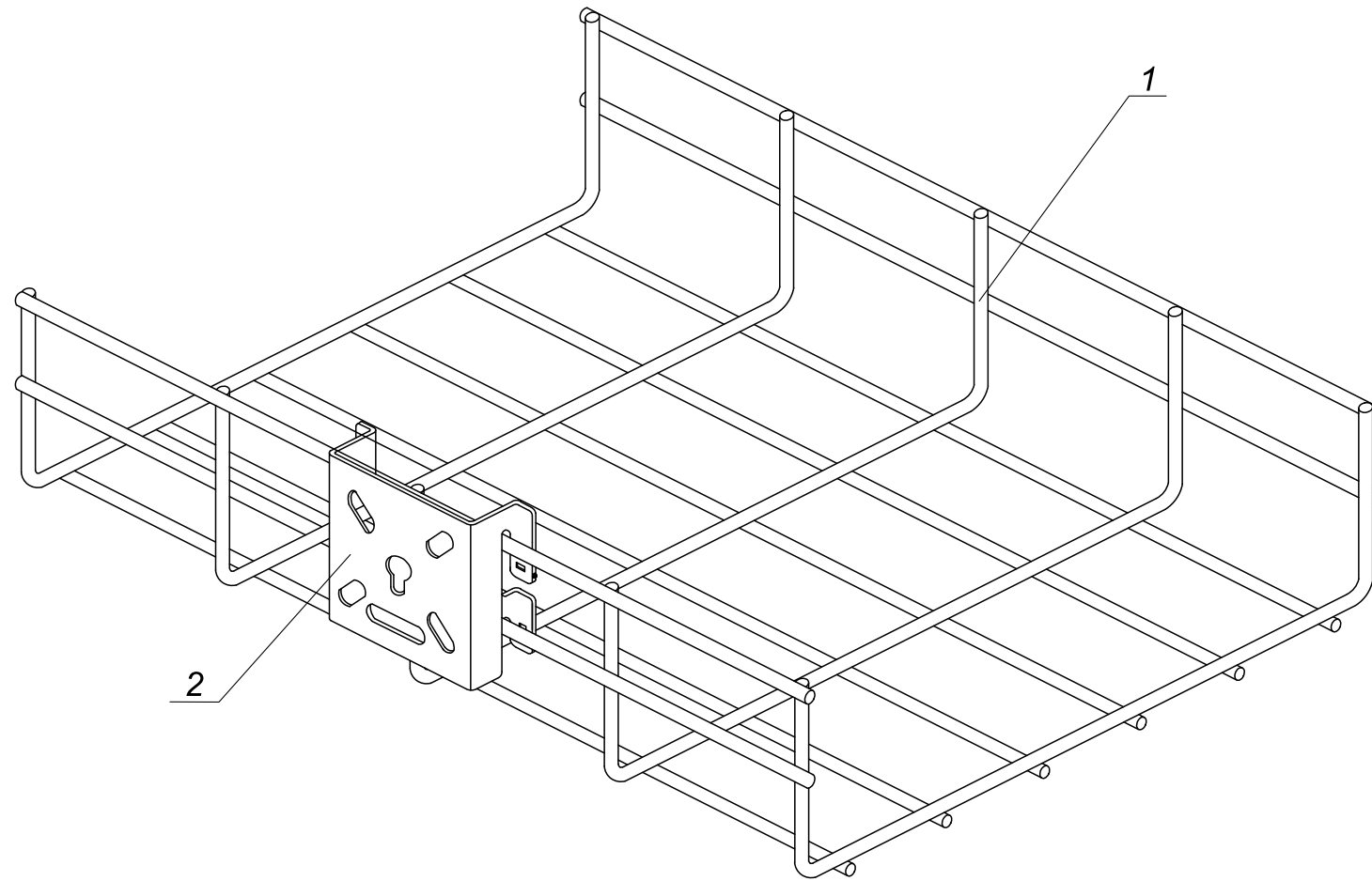
Изм.	Кол.уч.	Лист	Недодк.	Подпись	Дата
Разраб.	Миньков А. В.			<i>[Signature]</i>	
Пров.	Большаков М. А.			<i>[Signature]</i>	
Н.контр.	Минибеев Р. Р.			<i>[Signature]</i>	08.2015

IEK-ATDD-2015A1.55

Ввод лотковой трассы в стену с помощью соединительного фланца

Стадия	Лист	Листов
Р	56	61





H - высота лотка
B - ширина лотка

* - монтаж платы осуществляется путем зажима монтажных элементов фиксаторов
 ** - предназначена для монтажа ответвительных коробок
 *** - типоразмер изделия

Поз.	Артикул	Наименование	Кол-во	ед.изм.
1		Лоток проволочный HxBxL ГЦ***		м
2	CLP1M-MP	Монтажная плата*	1	шт

Изм.	Кол.уч.	Лист	Недоп.	Подпись	Дата
Разраб.	Миньков А. В.			<i>[Signature]</i>	
Пров.	Большаков М. А.			<i>[Signature]</i>	
Н.контр.	Минибеев Р. Р.			<i>[Signature]</i>	08.2015

IEK-ATDD-2015A1.56

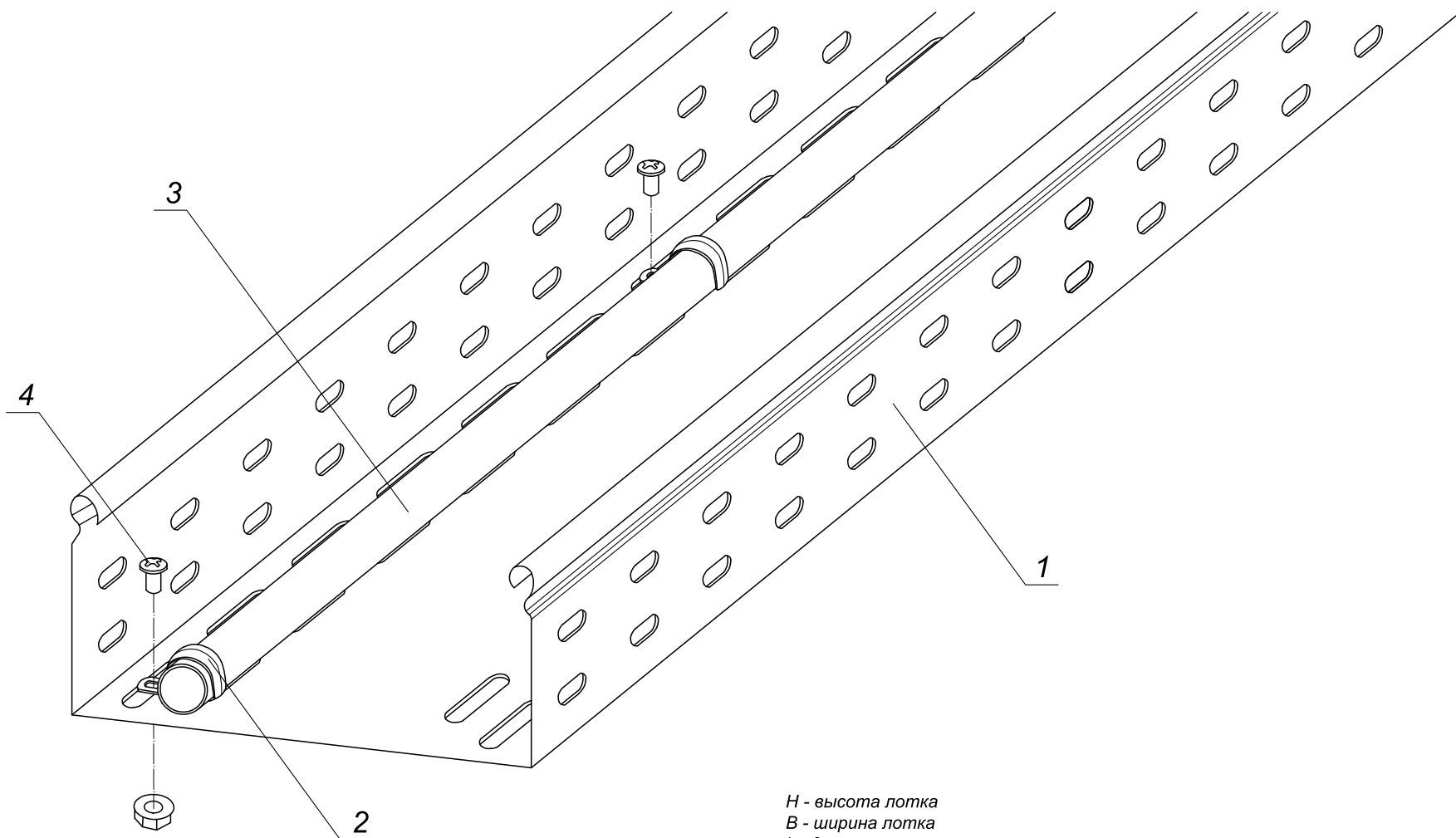
Установка монтажной платы
на проволочных лотках

Стадия	Лист	Листов
Р	57	61



Формат А3

Име. Изгодл.	
Подпись и дата	
Взам. ин. №	



H - высота лотка
 B - ширина лотка
 L - длина лотков
 D - диаметр кабеля

* - комплект КС М6х10 может быть заменен на отдельные позиции:
 Винт М6х10 и Гайка со стопорным буртом М6

Поз.	Артикул	Наименование	Кол-во	ед.изм.
1		Лоток металлический HxВxL		м
2	СМА10-D-100	Скоба металл.однолапковая ИЭК D	n	шт
3		Кабель силовой		м
4	CLP1M-CS-6-10	Комплект соединительный КС М6х10*	N	шт

Изм.	Кол.уч.	Лист	Недоп.	Подпись	Дата
Разраб.	Миньков А. В.			<i>[Signature]</i>	
Пров.	Большаков М. А.			<i>[Signature]</i>	
Н.контр.	Минибеев Р. Р.			<i>[Signature]</i>	08.2015

IEK-ATDD-2015A1.57

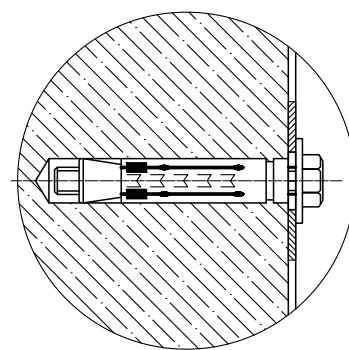
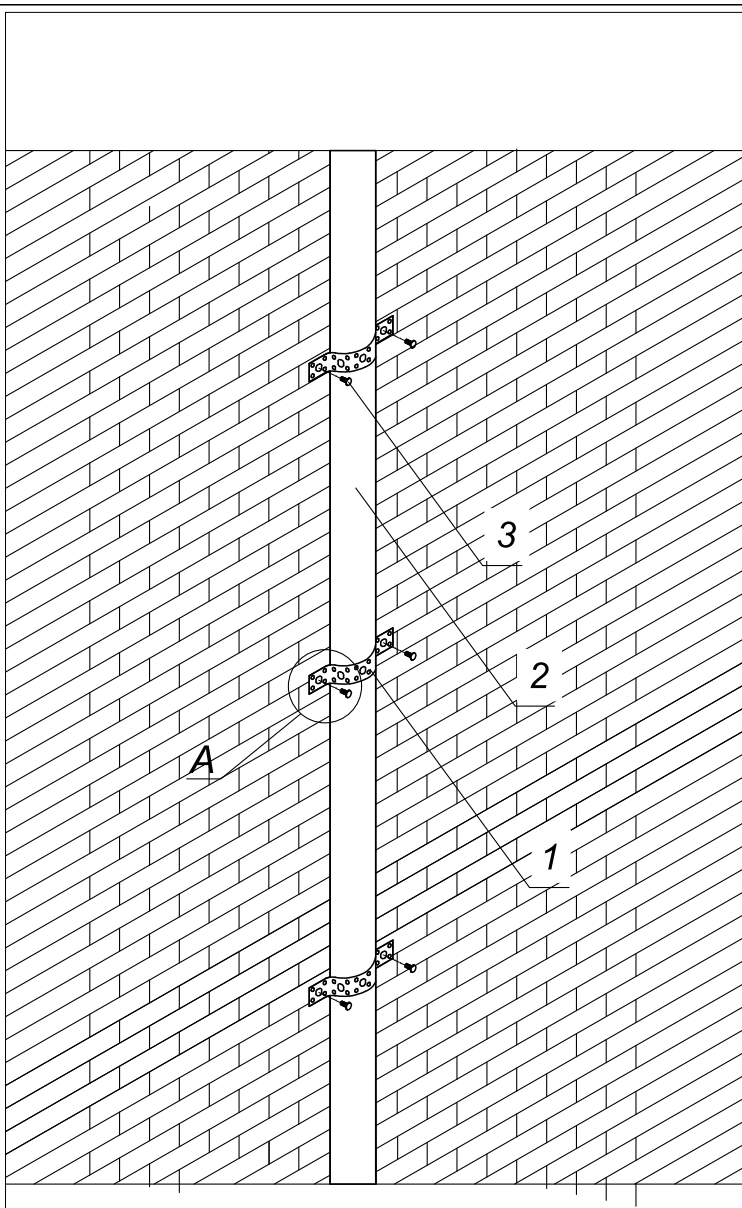
Монтаж кабеля с помощью
 однолапковой скобы на
 перфорированных лотках

Стадия	Лист	Листов
Р	58	61



Ине. Методл. | Подпись и дата | Взам. ин. №

А
Узел крепежа к стене ленты
перфорированной



* - комплект КС М6х10 может быть заменен на отдельные позиции:
Винт М6х10 и Гайка со стопорным буртом М6
** - диаметр труб, а так же типоразмер уточняйте в каталоге ГК IEK

D - диаметр труб
B1 - ширина ленты монтажной
Z - толщина стали ленты перфорированной

Типоразмер:
NN - нарезная горячеоцинкованная сталь
N - нарезная горячеоцинкованная сталь
AL - алюминий

Име. Изгодл.	Подпись и дата	Взам. ин. №
--------------	----------------	-------------

Поз.	Артикул	Наименование	Кол-во	ед. изм.
1	CLP1M-LP-B1-Z	Лента монтажная перфорированная B1xZ	n	мм
2	CTR11-HDZ-NN-D-L	Труба стальная нарезная d16мм **		м
3	CLP1M-A-B-8-65	Болт анкерный с гайкой М8*65		шт

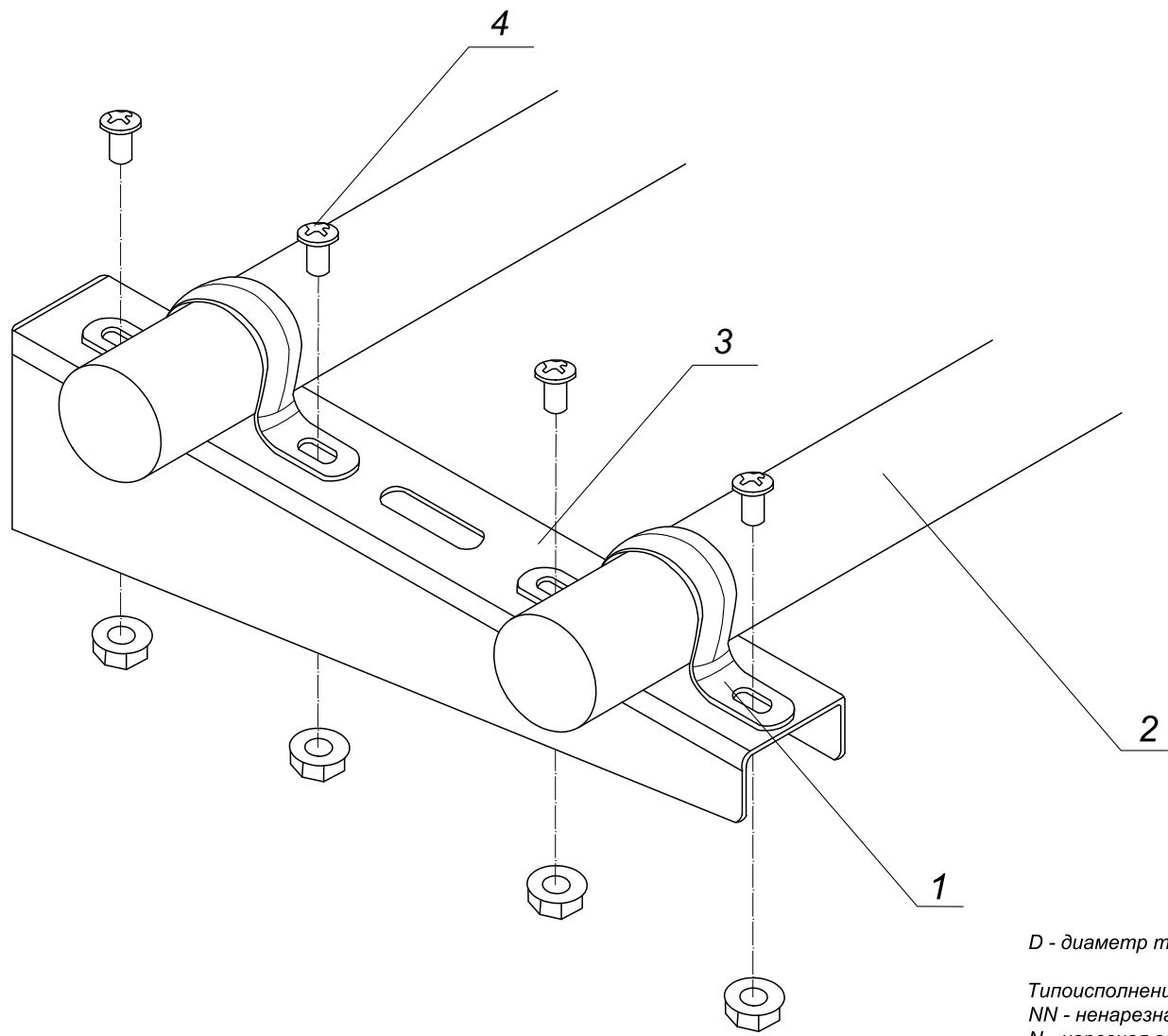
Изм.	Кол.уч.	Лист	Неодк.	Подпись	Дата
Разраб.	Миньков А. В.			<i>[Signature]</i>	
Пров.	Большаков М. А.			<i>[Signature]</i>	
Н.контр.	Минибеев Р. Р.			<i>[Signature]</i>	08.2015

IEK-ATDD-2015A1.58

Монтаж стальной трубы к
стене перфорированной лентой

Стадия	Лист	Листов
Р	59	61





D - диаметр труб

Типоисполнение:
 NN - ненарезная горячеоцинкованная сталь
 N - нарезная горячеоцинкованная сталь
 AL - алюминий

* - комплект КС М6х10 может быть заменен на отдельные позиции:
 Винт М6х10 и Гайка со стопорным буртом М6
 ** - диаметр труб, а так же типоисполнение уточняйте в каталоге ГК IEK

Име. Изполдл. Подпись и дата Взам. ин. №

Поз.	Артикул	Наименование	Кол-во	ед.изм.
1	СМА11- D -100	Скоба металл.двухлапковая ИЭК D	n	шт
2	СТР11- HDZ-NN-D-L	Труба стальная ненарезная d16мм **		м
3	CLP1CW- B -1	Кронштейн настенный осн.100 мм.	1	шт
4	CLP1M-CS-6-10	Комплект соединительный КС М6х10*	4	шт

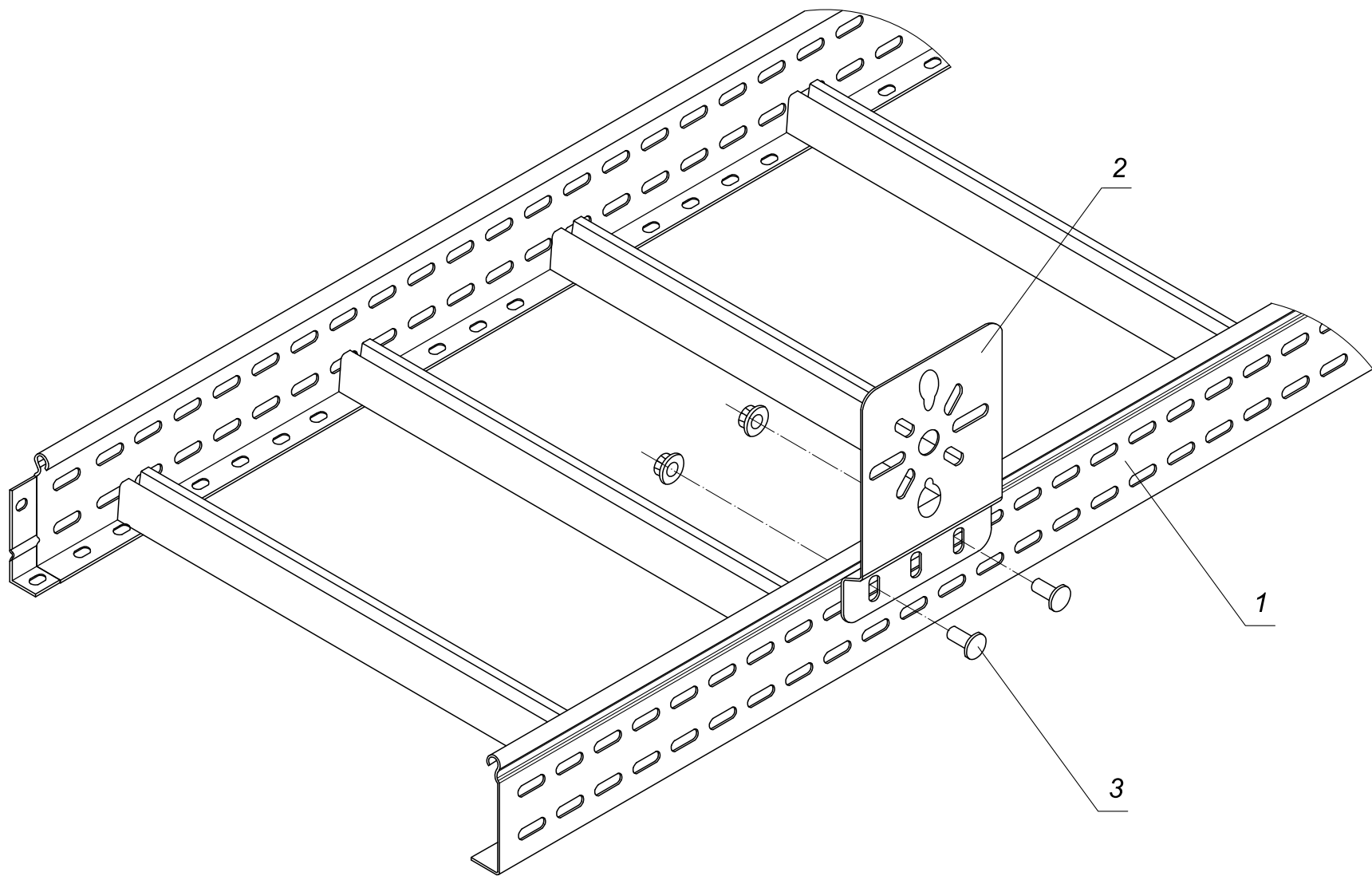
Изм.	Кол.уч.	Лист	Недоп.	Подпись	Дата
Разраб.	Миньков А. В.			<i>[Signature]</i>	
Пров.	Большаков М. А.			<i>[Signature]</i>	
Н.контр.	Миньбаев Р. Р.			<i>[Signature]</i>	08.2015

IEK-ATDD-2015A1.59

Монтаж алюминиевой трубы к
настенному кронштейну
скобами

Стадия	Лист	Листов
Р	60	61





H - высота лотка
 B - ширина лотка
 S - толщина стали

* - комплект КС М6х10 может быть заменен на отдельные позиции:
 Винт М6х10 и Гайка со стопорным буртом М6
 ** - предназначена для монтажа ответвительных коробок на прокатных и лестничных типах лотков

IEK-ATDD-2015A1.60

Изм.	Кол.уч.	Лист	Недок.	Подпись	Дата
Разраб.	Миньков А. В.			<i>[Signature]</i>	
Пров.	Большаков М. А.			<i>[Signature]</i>	
Н.контр.	Миньбаев Р. Р.			<i>[Signature]</i>	08.2015

Фиксация на лотке
 вертикальной монтажной
 платы

Стадия	Лист	Листов
Р	61	61



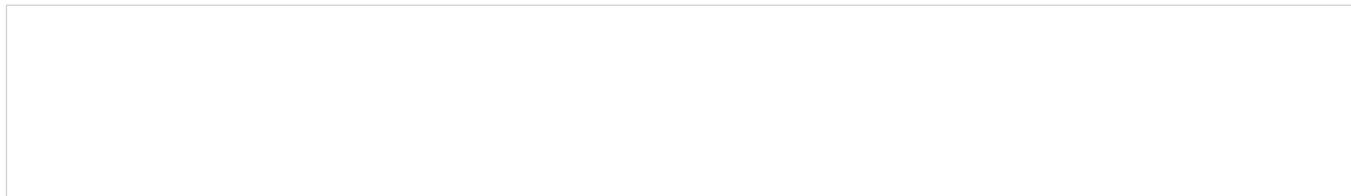
Формат А3

Име. Измодл.	Подпись и дата	Взам. ин. №

Поз.	Артикул	Наименование	Кол-во	ед.изм.
1	LLK1-H-B	Лоток лестничный HxBxL, Sмм		м
2	CLP1M-MPV	Пластина монтажная вертикальная**	1	шт
3	CLP1M-CS-6-10	Комплект соединительный КС М6х10*	3	шт



НАШ ПАРТНЕР В ВАШЕМ РЕГИОНЕ



ГРУППА КОМПАНИЙ ИЕК

ЦЕНТРАЛЬНЫЙ ОФИС

РОССИЯ, 142791, г. Москва,
Варшавское шоссе 28-й км, вл. 3, стр. 1
Тел.: +7 (495) 542-2222, 542-2223
Факс: +7 (495) 542-2220
info@iek.ru
www.iek.ru

ОФИС В РЕСПУБЛИКЕ БЕЛАРУСЬ

РЕСПУБЛИКА БЕЛАРУСЬ, 220025,
г. Минск, ул. Шафарнянская, д. 11
офис 204
Тел: +375 (44) 555-8-550,
+375 (17) 286-3-629
iek.by@iek.ru
www.iek.ru

ОФИС В СТРАНАХ БАЛТИИ

ЛАТВИЯ, LV-1004, г. Рига,
ул. Биекенсалас, 6
Тел.: +371 (2) 934-6030
iek-baltija@inbox.lv
www.iek.ru

ОФИС В УКРАИНЕ

УКРАИНА, 08132, г. Вишневое,
ул. Киевская, д. 6В
Тел.: +38 (044) 536-9900
info@iek.com.ua
www.iek.ua

ОФИС В МОЛДОВЕ

МОЛДОВА, MD-2044, Кишинев,
ул. Мария Драган, 21
Тел.: +373 (22) 479-065, 479-066
Факс: +373 (22) 479-067
info@iek.md; infomd@md.iek.ru
www.iek.md

ОФИС В КАЗАХСТАНЕ

КАЗАХСТАН, 040916, Алматинская
область, Карасайский район,
с. Иргели, мкр. Акжол 71А
Тел.: +7 (727) 237-92-49, 237-92-50
infokz@iek.ru
www.iek.kz

ОФИС В МОНГОЛИИ

МОНГОЛИЯ, Улан-Батор,
20-й участок Баянголского района,
Западная зона промышленного
района 16100, Московская улица, 9
Тел.: +976 7015-28-28
Факс: +976 7016-28-28
info@iek.mn
www.iek.mn