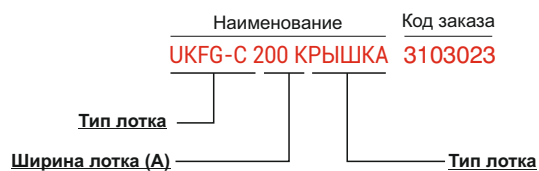
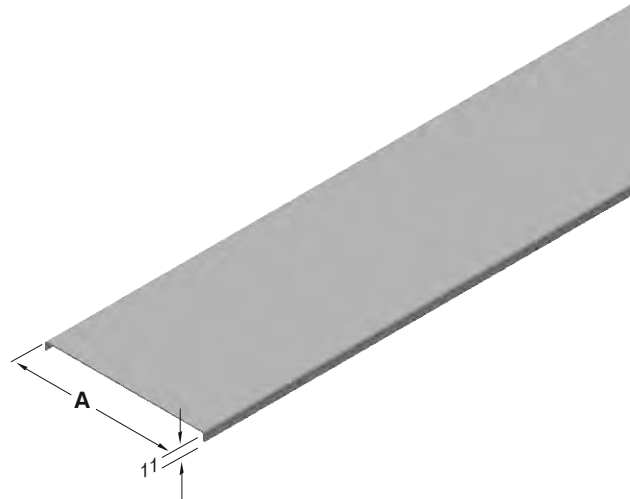


►► КРЫШКА ПРЯМЫХ ЛОТКОВ UKFG-C

Предварительное Цинкование (TS EN 10346 - TS EN 10143)

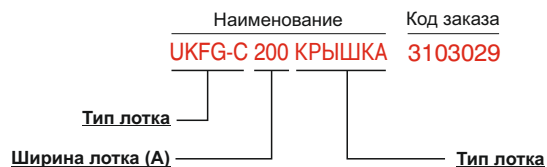
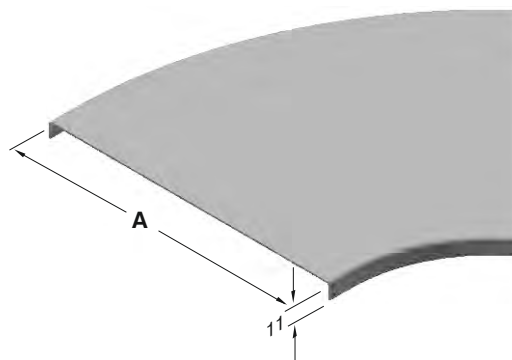
Наименование	A (мм)	T (мм)	Вес (кг/набор)	Код заказа
UKFG-C 100 КРЫШКА	105	0,7	0,672	3103022
UKFG-C 200 КРЫШКА	205	0,7	1,220	3103023
UKFG-C 300 КРЫШКА	305	0,7	1,772	3103024
UKFG-C 400 КРЫШКА	405	0,9	2,989	3103025
UKFG-C 500 КРЫШКА	505	0,9	3,699	3103026
UKFG-C 600 КРЫШКА	605	0,9	4,409	3103027



►► UKFG-C МОДУЛЬ ГОРИЗОНТАЛЬНОГО ПОВОРОТА (135°)

Предварительное Цинкование (TS EN 10346 - TS EN 10143)

Наименование	A (мм)	T (мм)	Вес (кг/набор)	Код заказа
UKFG-C 100 УД КРЫШКА 135°	100	1,2	0,165	3103028
UKFG-C 200 УД КРЫШКА 135°	200	1,2	0,385	3103029
UKFG-C 300 УД КРЫШКА 135°	300	1,2	0,679	3103030
UKFG-C 400 УД КРЫШКА 135°	400	1,2	1,046	3103031
UKFG-C 500 УД КРЫШКА 135°	500	1,2	1,488	3103032
UKFG-C 600 УД КРЫШКА 135°	600	1,2	2,004	3103033



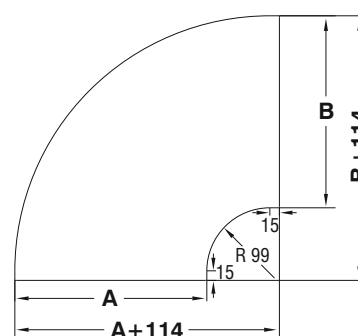
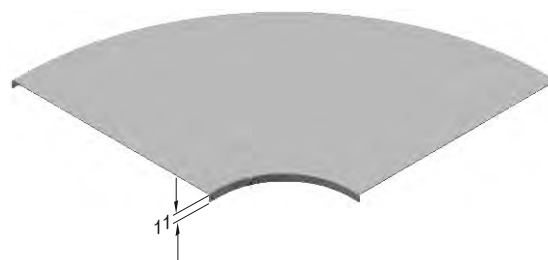
■ Пожалуйста, не забудьте указать код изделия в заказе.

■ Вес изделий имеет приблизительные значения и может изменяться в диапазоне ± 10%.

►► КРЫШКА ГОРИЗОНТАЛЬНОГО ПОВОРОТНОГО МОДУЛЯ UKFG-C (90°)

Предварительное Цинкование (TS EN 10346 - TS EN 10143)

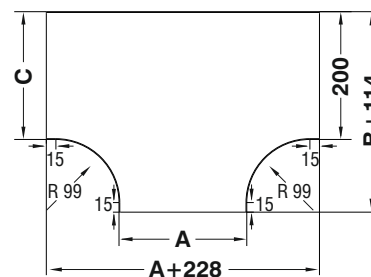
Наименование	A (мм)	T (мм)	Вес (кг/шт)	Код заказа
UKFG-C 100 YD КРЫШКА (90°)	100	1,2	0,297	3103034
UKFG-C 200 YD КРЫШКА (90°)	200	1,2	0,703	3103035
UKFG-C 300 YD КРЫШКА (90°)	300	1,2	1,267	3103036
UKFG-C 400 YD КРЫШКА (90°)	400	1,2	1,974	3103037
UKFG-C 500 YD КРЫШКА (90°)	500	1,2	3,058	3103038
UKFG-C 600 YD КРЫШКА (90°)	600	1,2	4,336	3103039



►► КРЫШКА ГОРИЗОНТАЛЬНОГО Т-ОБРАЗНОГО ОТВЕТВИТЕЛЯ UKFG-C

Предварительное Цинкование (TS EN 10346 - TS EN 10143)

Наименование	A (мм)	T (мм)	Вес (кг/шт)	Код заказа
UKFG-C 100 YT КРЫШКА	100	1,2	0,523	3103040
UKFG-C 200 YT КРЫШКА	200	1,2	1,138	3103041
UKFG-C 300 YT КРЫШКА	300	1,2	1,942	3103042
UKFG-C 400 YT КРЫШКА	400	1,2	2,934	3103043
UKFG-C 500 YT КРЫШКА	500	1,2	4,115	3103044
UKFG-C 600 YT КРЫШКА	600	1,2	5,484	3103045



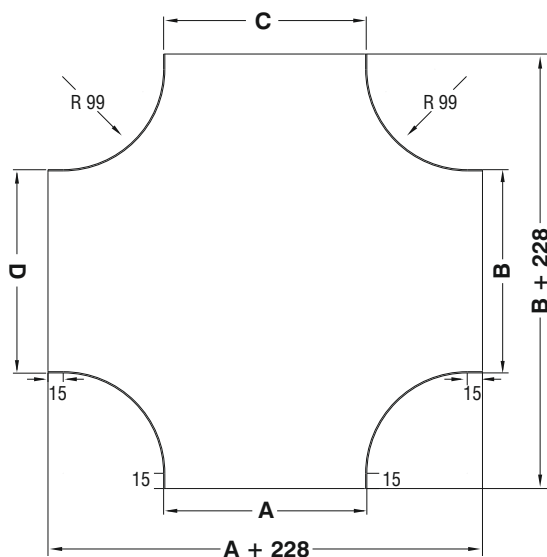
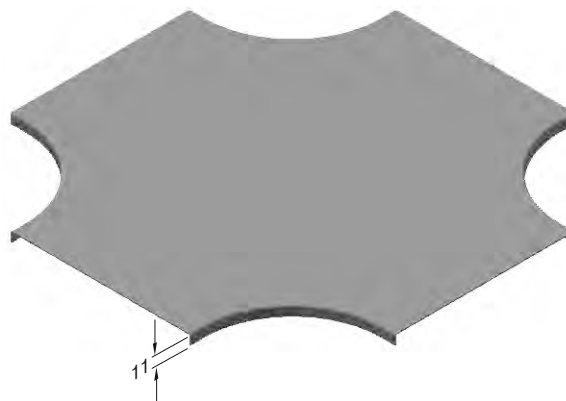
■ Пожалуйста, не забудьте указать код изделия в заказе.

■ Вес изделий имеет приблизительные значения и может изменяться в диапазоне ± 10%.

►► КРЫШКА ГОРИЗОНТАЛЬНОГО КРЕСТООБРАЗНОГО ОТВЕТВИТЕЛЯ UKFG-C (90°)

Предварительное Цинкование (TS EN 10346 - TS EN 10143)

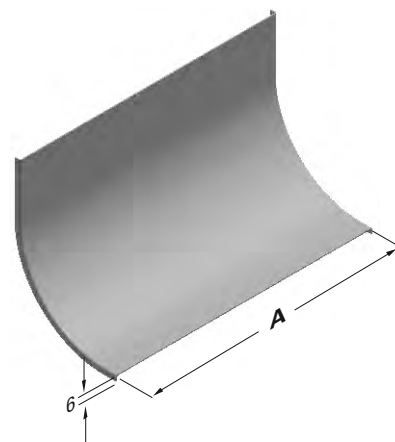
Наименование	A (мм)	T (мм)	Вес (кг/шт)	Код заказа
UKFG-C 100 AD КРЫШКА	100	1,2	0,672	3103046
UKFG-C 200 AD КРЫШКА	200	1,2	1,385	3103047
UKFG-C 300 AD КРЫШКА	300	1,2	2,285	3103048
UKFG-C 400 AD КРЫШКА	400	1,2	3,375	3103049
UKFG-C 500 AD КРЫШКА	500	1,2	4,652	3103050
UKFG-C 600 AD КРЫШКА	600	1,2	6,118	3103051



►► КРЫШКА ВЕРТИКАЛЬНОГО ВНУТРЕННЕГО ПОВОРОТНОГО МОДУЛЯ UKFG-C

Предварительное Цинкование (TS EN 10346 - TS EN 10143)

Наименование	A (мм)	T (мм)	Вес (кг/шт)	Код заказа
UKFG-C 100 ID КРЫШКА	100	1,2	0,196	3103052
UKFG-C 200 ID КРЫШКА	200	1,2	0,373	3103053
UKFG-C 300 ID КРЫШКА	300	1,2	0,546	3103054
UKFG-C 400 ID КРЫШКА	400	1,2	0,721	3103055
UKFG-C 500 ID КРЫШКА	500	1,2	0,896	3103056
UKFG-C 600 ID КРЫШКА	600	1,2	1,070	3103057



■ Пожалуйста, не забудьте указать код изделия в заказе.

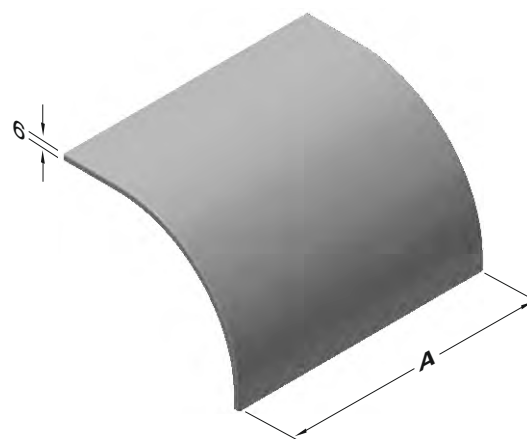
■ Вес изделий имеет приблизительные значения и может изменяться в диапазоне ± 10%.

►► UKFG-C МОДУЛЬ НАРУЖНОГО ПОВОРОТА

Предварительное Цинкование (TS EN 10346 - TS EN 10143)

DD

Наименование	A (мм)	T (мм)	Вес (кг/шт)	Код заказа
040 UKFG-C 100 DD КРЫШКА	100	1,2	0,259	3103058
040 UKFG-C 200 DD КРЫШКА	200	1,2	0,495	3103059
040 UKFG-C 300 DD КРЫШКА	300	1,2	0,732	3103060
050 UKFG-C 100 DD КРЫШКА	100	1,2	0,275	3103061
050 UKFG-C 200 DD КРЫШКА	200	1,2	0,527	3103062
050 UKFG-C 300 DD КРЫШКА	300	1,2	0,778	3103063
050 UKFG-C 400 DD КРЫШКА	400	1,2	1,029	3103064
050 UKFG-C 500 DD КРЫШКА	500	1,2	1,280	3103065
050 UKFG-C 600 DD КРЫШКА	600	1,2	1,531	3103066
060 UKFG-C 100 DD КРЫШКА	100	1,2	0,292	3103067
060 UKFG-C 200 DD КРЫШКА	200	1,2	0,558	3103068
060 UKFG-C 300 DD КРЫШКА	300	1,2	0,823	3103069
060 UKFG-C 400 DD КРЫШКА	400	1,2	1,089	3103070
060 UKFG-C 500 DD КРЫШКА	500	1,2	1,355	3103071
060 UKFG-C 600 DD КРЫШКА	600	1,2	1,621	3103072



■ Пожалуйста, не забудьте указать код изделия в заказе.

■ Вес изделий имеет приблизительные значения и может изменяться в диапазоне ± 10%.