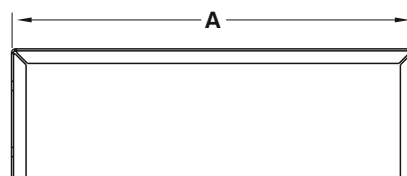
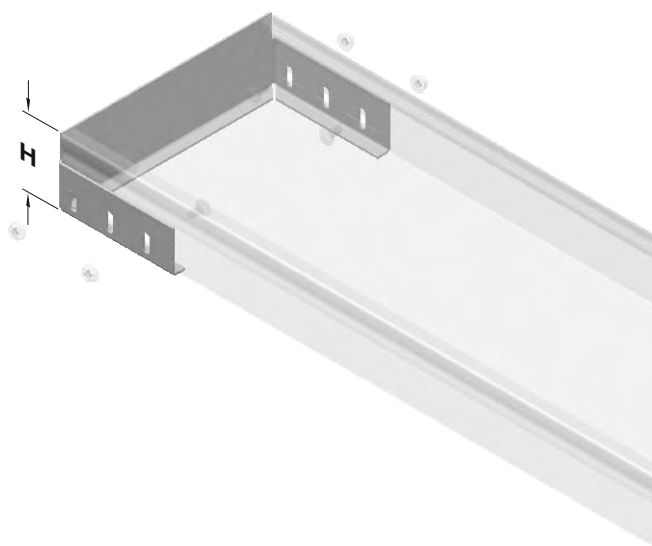


▶▶ **ТОРЦЕВОЙ ЭЛЕМЕНТ СТК**

Горячее Цинкование (TS EN ISO 1461)

Наименование	H (мм)	A (мм)	T (мм)	Вес (кг/шт)	Код заказа
060 СТК 100	62	106	1,5	0,222	3049183
060 СТК 150	62	156	1,5	0,268	3049184
060 СТК 200	62	206	1,5	0,315	3049185
060 СТК 250	62	256	1,5	0,361	3049186
060 СТК 300	62	306	1,5	0,407	3049187
060 СТК 400	62	406	1,5	0,501	3049188
060 СТК 500	62	506	1,5	0,593	3049189
060 СТК 600	62	606	1,5	0,685	3049190
<hr/>					
075 СТК 100	77	106	1,5	0,276	3049191
075 СТК 150	77	156	1,5	0,332	3049192
075 СТК 200	77	206	1,5	0,388	3049193
075 СТК 250	77	256	1,5	0,444	3049194
075 СТК 300	77	306	1,5	0,501	3049195
075 СТК 400	77	406	1,5	0,613	3049196
075 СТК 500	77	506	1,5	0,725	3049197
075 СТК 600	77	606	1,5	0,837	3049198
<hr/>					
100 СТК 100	102	106	1,5	0,372	3049199
100 СТК 150	102	156	1,5	0,444	3049200
100 СТК 200	102	206	1,5	0,516	3049201
100 СТК 250	102	256	1,5	0,589	3049202
100 СТК 300	102	306	1,5	0,661	3049203
100 СТК 400	102	406	1,5	0,805	3049204
100 СТК 500	102	506	1,5	0,949	3049205
100 СТК 600	102	606	1,5	1,095	3049206



Образец заказа:

Наименование	Код заказа
100 СТК 400	- 3049204

Высота (H)

Тип лотка

Ширина лотка (A)

- При заказах пожалуйста укажите код заказа.
- Для заказа специальных размеров, пожалуйста свяжитесь с нами.
- Вес материалов является приблизительным и может колебаться в пределах  $\pm 10\%$ .