

## Опоры TP и НК

### Опоры TP1, макс. нагрузка 350 кг.

HDG - Горячеоцинкованная сталь. Рекомендуемое применение: зоны I-II и C1-C4.

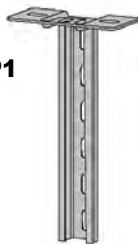
Опорный профиль  
Отверстия (мм)

342	1449601	TP1-250 HDG	10	шт	270	48 x 20	FP	12x25
343	1449602	TP1-500 HDG	10	шт	495	48 x 20	FP	12x25
344	1449603	TP1-750 HDG	10	шт	765	48 x 20	FP	12x25
345	1449604	TP1-1000 HDG	10	шт	990	48 x 20	FP	12x25
346	1449606	TP1-1500 HDG	1	шт	1485	48 x 20	FP	12x25
347	1449608	TP1-2000 HDG	1	шт	1980	48 x 20	FP	12x25

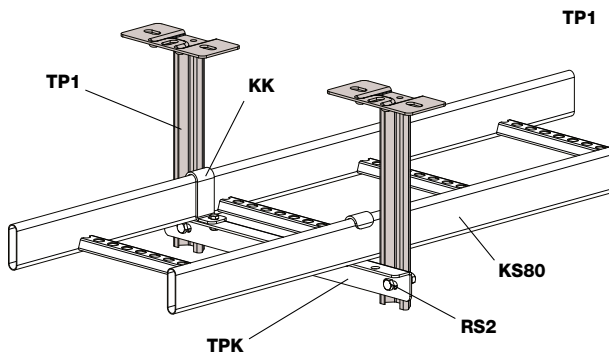
HST - Сталь нержавеющая, кислотостойкая AISI316L. Рекомендуемое применение: зоны I-IV и C1-C5.

348	1430190	HST TP1-250	10	шт	270	48 x 20	FP	12x25
349	1430191	HST TP1-500	10	шт	495	48 x 20	FP	12x25
350	1430192	HST TP1-750	10	шт	765	48 x 20	FP	12x25
351	1430193	HST TP1-1000	10	шт	990	48 x 20	FP	12x25
352	1430194	HST TP1-1500	1	шт	1485	48 x 20	FP	12x25
353	1430195	HST TP1-2000	1	шт	1980	48 x 20	FP	12x25

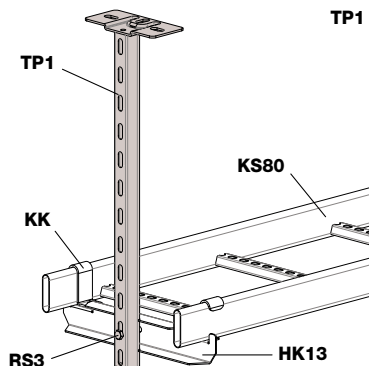
TP1



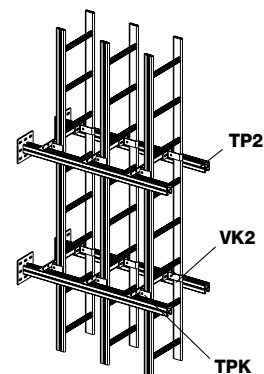
150x70



TP1



TP1



TP2