

Опоры TP и НК

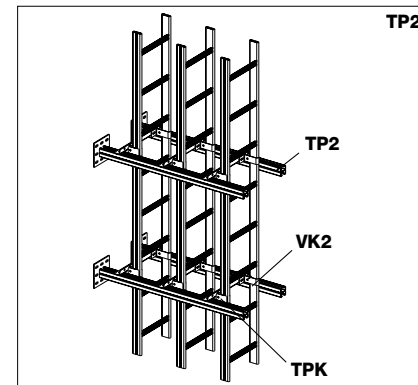
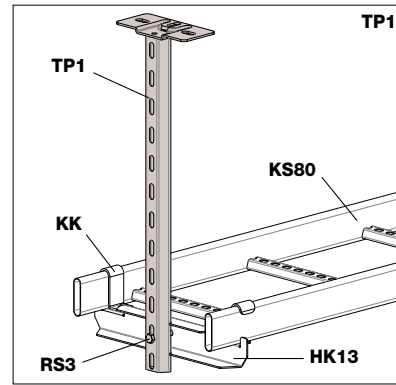
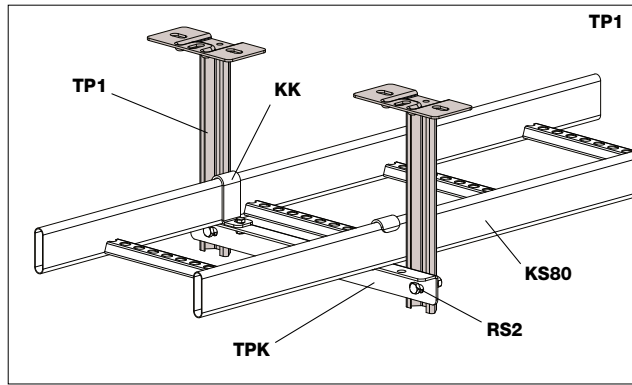
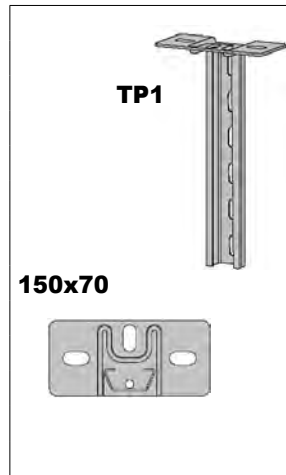
Опоры TP1, макс. нагрузка 350 кг.

HDG - Горячеоцинкованная сталь. Рекомендуемое применение: зоны I-II и C1-C4.

№	Код	Наименование	Упак. м/шт.	Ед.	Длина мм	Ширина мм	Высота мм	Опорный профиль	Отверстия (мм)
342	1449601	TP1-250 HDG	10	шт	270	48 x 20	FP	FP	12x25
343	1449602	TP1-500 HDG	10	шт	495	48 x 20	FP	FP	12x25
344	1449603	TP1-750 HDG	10	шт	765	48 x 20	FP	FP	12x25
345	1449604	TP1-1000 HDG	10	шт	990	48 x 20	FP	FP	12x25
346	1449606	TP1-1500 HDG	1	шт	1485	48 x 20	FP	FP	12x25
347	1449608	TP1-2000 HDG	1	шт	1980	48 x 20	FP	FP	12x25

HST - Сталь нержавеющая, кислотостойкая AISI316L. Рекомендуемое применение: зоны I-IV и C1-C5.

348	1430190	HST TP1-250	10	шт	270	48 x 20	FP	FP	12x25
349	1430191	HST TP1-500	10	шт	495	48 x 20	FP	FP	12x25
350	1430192	HST TP1-750	10	шт	765	48 x 20	FP	FP	12x25
351	1430193	HST TP1-1000	10	шт	990	48 x 20	FP	FP	12x25
352	1430194	HST TP1-1500	1	шт	1485	48 x 20	FP	FP	12x25
353	1430195	HST TP1-2000	1	шт	1980	48 x 20	FP	FP	12x25



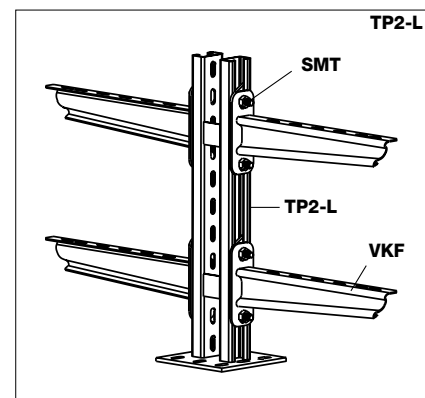
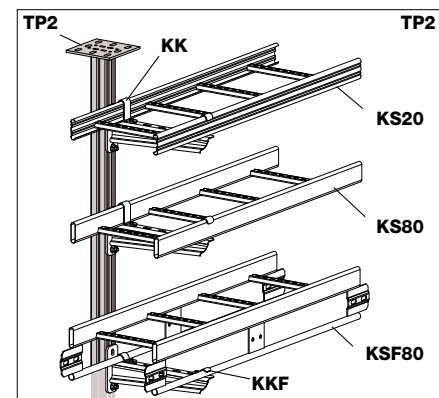
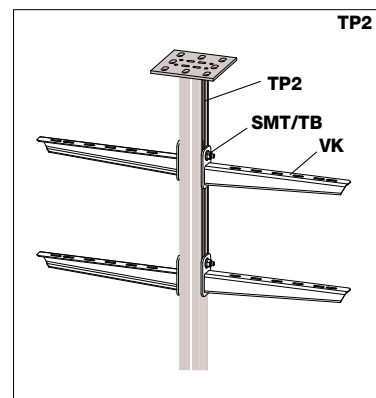
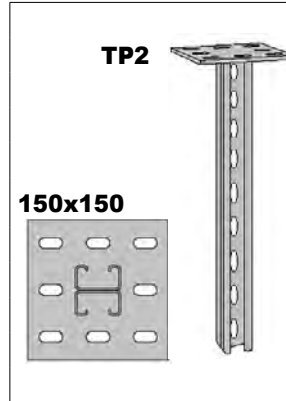
Опоры TP2, макс. нагрузка 5000 кг.

HDG - Горячеоцинкованная сталь. Рекомендуемое применение: зоны I-II и C1-C4.

№	Код	Наименование	Упак. м/шт.	Ед.	Длина мм	Ширина мм	Высота мм	Опорный профиль	Отверстия (мм)
354	1449610	TP2-500 HDG	10	шт	495	48 x 53	ASR	ASR	12x25
355	1449613	TP2-1000 HDG	1	шт	990	48 x 53	ASR	ASR	12x25
356	1449615	TP2-1500 HDG	1	шт	1485	48 x 53	ASR	ASR	12x25
357	1449617	TP2-2000 HDG	1	шт	1980	48 x 53	ASR	ASR	12x25
358	1449618	TP2-3000 HDG	1	шт	3015	48 x 53	ASR	ASR	12x25

HST - Сталь нержавеющая, кислотостойкая AISI316L. Рекомендуемое применение: зоны I-IV и C1-C5.

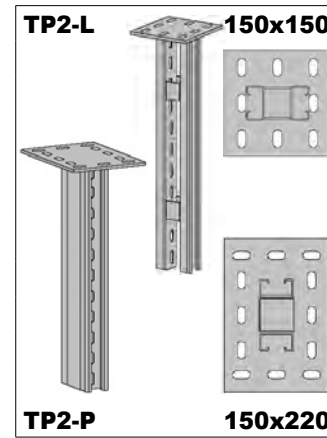
359	1430200	HST TP2-500	1	шт	495	48 x 53	ASR	ASR	12x25
360	1430201	HST TP2-1000	1	шт	990	48 x 53	ASR	ASR	12x25
361	1430202	HST TP2-1500	1	шт	1485	48 x 53	ASR	ASR	12x25
362	1430203	HST TP2-2000	1	шт	1980	48 x 53	ASR	ASR	12x25
363	1430204	HST TP2-3000	1	шт	3015	48 x 53	ASR	ASR	12x25



Опоры TP2-L, макс. нагрузка 8000 кг.

HDG - Горячеоцинкованная сталь. Рекомендуемое применение: зоны I-II и C1-C4.

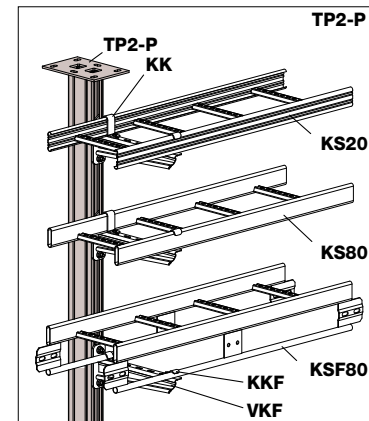
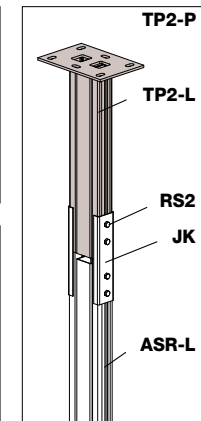
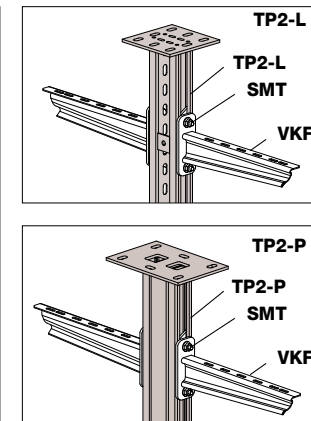
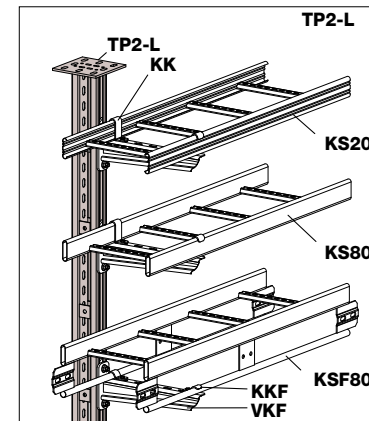
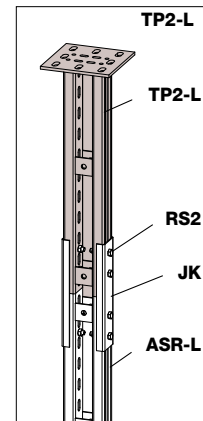
№	Код	Наименование	Упак. м/шт.	Ед.	Длина мм	Ширина мм	Высота мм	Опорный профиль	Отверстия (мм)
364	1449130	TP2-L-500 HDG	1	шт	495	48 x 89	ASR-L	ASR-L	12x25
365	1449131	TP2-L-1000 HDG	1	шт	990	48 x 89	ASR-L	ASR-L	12x25
366	1449132	TP2-L-1500 HDG	1	шт	1485	48 x 89	ASR-L	ASR-L	12x25
367	1449133	TP2-L-2000 HDG	1	шт	1980	48 x 89	ASR-L	ASR-L	12x25
368	1449134	TP2-L-3000 HDG	1	шт	3015	48 x 89	ASR-L	ASR-L	12x25



Опоры TP2-P, макс. нагрузка 8000 кг.

HDG - Горячеоцинкованная сталь. Рекомендуемое применение: зоны I-II и C1-C4.

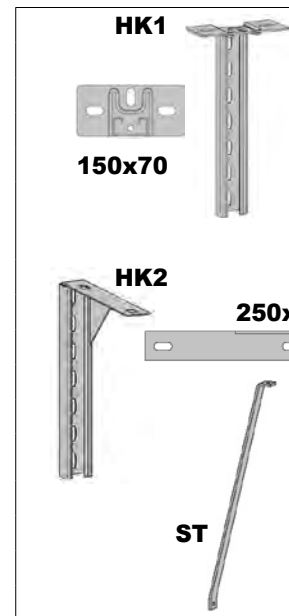
№	Код	Наименование	Упак. м/шт.	Ед.	Длина мм	Ширина мм	Высота мм	Опорный профиль	Отверстия (мм)
369	1449140	TP2-P-500 HDG	1	шт	495	48 x 106	ASR-P	ASR-P	12x25
370	1449141	TP2-P-1000 HDG	1	шт	990	48 x 106	ASR-P	ASR-P	12x25
371	1449142	TP2-P-1500 HDG	1	шт	1485	48 x 106	ASR-P	ASR-P	12x25
372	1449143	TP2-P-2000 HDG	1	шт	1980	48 x 106	ASR-P	ASR-P	12x25
373	1449144	TP2-P-3000 HDG	1	шт	3015	48 x 106	ASR-P	ASR-P	12x25



Опоры НК1, макс. нагрузка 350 кг.

HDG - Горячеоцинкованная сталь. Рекомендуемое применение: зоны I-II и C1-C4.

№	Код	Наименование	Упак. м/шт.	Ед.	Длина мм	Ширина мм	Высота мм	Опорный профиль	Отверстия (мм)
374	1449497	НК1-300 HDG	10	шт	325	48 x 26	AS	AS	12x25
375	1449498	НК1-500 HDG	10	шт	505	48 x 26	AS	AS	12x25
376	1449499	НК1-750 HDG	10	шт	775	48 x 26	AS	AS	12x25
377	1449500	НК1-1000 HDG	10	шт	1000	48 x 26	AS	AS	12x25



Опоры НК2.

HDG - Горячеоцинкованная сталь. Рекомендуемое применение: зоны I-II и C1-C4.

№	Код	Наименование	Упак. м/шт.	Ед.	Длина мм	Ширина мм	Высота мм	Опорный профиль	Отверстия (мм)
378	1449633	НК2-300 HDG	10	шт	315	48 x 26	AS	AS	12x25
379	1449635	НК2-500 HDG	10	шт	495	48 x 26	AS	AS	12x25
380	1449637	НК2-750 HDG	10	шт	765	48 x 26	AS	AS	12x25
381	1449640	НК2-1000 HDG	10	шт	990	48 x 26	AS	AS	12x25

Боковые опоры ST.

HDG - Горячеоцинкованная сталь. Рекомендуемое применение: зоны I-II и C1-C4.

№	Код	Наименование	Упак. м/шт.	Ед.	Длина мм	Ширина мм	Высота мм	Отверстия (мм)
382	1449150	ST-300 HDG	10	шт	410	40		ø 12
383	1449151	ST-500 HDG	10	шт	590	40		ø 12
384	1449152	ST-800 HDG	10	шт	880	40		ø 12
385	1449153	ST-1500 HDG	10	шт	1600	40		ø 12

