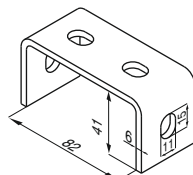


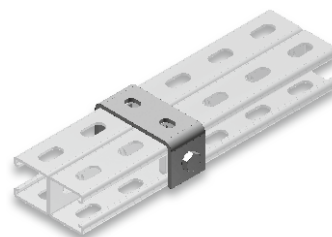
►► **“U” ОБРАЗНЫЙ ФИКСИРУЮЩИЙ ЭЛЕМЕНТ БИПРАК**

Горячее Цинкование (TS EN ISO 1461)

Наименование	T (мм)	Вес (кг/шт)	Код заказа
BR 1-25 “U” Образный Фиксирующий Элемент	6	0,331	3000190



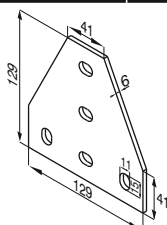
BR 1-25



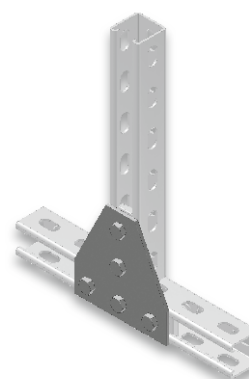
►► **СОЕДИНИТЕЛЬНЫЕ ЭЛЕМЕНТЫ БИПРАК**

Горячее Цинкование (TS EN ISO 1461)

Наименование	T (мм)	Вес (кг/шт)	Код заказа
BR 1-26 Соединитель косынка	6	0,814	3000217



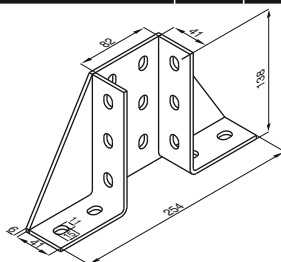
BR 1-26



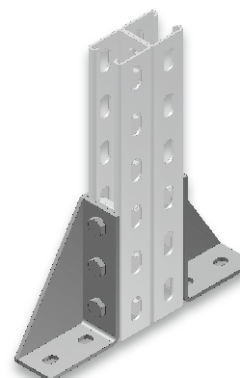
►► **ФЛАНЦЕВЫЕ И ОПОРНЫЕ ЭЛЕМЕНТЫ БИПРАК**

Горячее Цинкование (TS EN ISO 1461)

Наименование	T (мм)	Вес (кг/шт)	Код заказа
BR 1-27 Фланцевое крепление двухканального профиля 82 мм	6	2,037	3000206



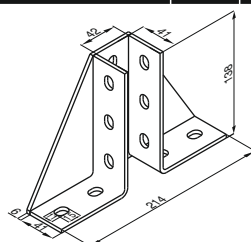
BR 1-27



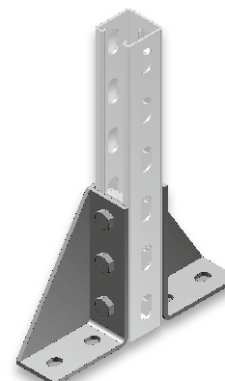
►► **ФЛАНЦЕВЫЕ И ОПОРНЫЕ ЭЛЕМЕНТЫ БИПРАК**

Горячее Цинкование (TS EN ISO 1461)

Наименование	T (мм)	Вес (кг/шт)	Код заказа
BR 1-28 Фланцевое крепление канального профиля 41 мм	6	1,798	3000205



BR 1-28



■ Просим в своем заказе сообщить свой код заказа.

■ Просим позвонить в нашу компанию для заказов специального размера.

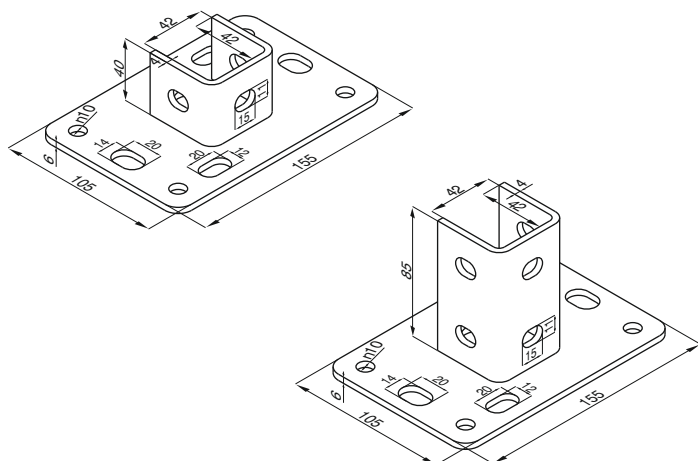
■ В точках разветвления должна использоваться болт гайка M10.

■ Вес продукции приблизительной тяжести, ± % 10 может меняться

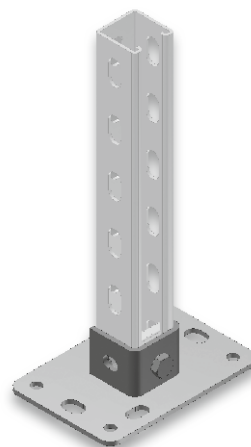
▶▶ ФЛАНЦЕВЫЕ И ОПОРНЫЕ ЭЛЕМЕНТЫ БИНРАК

Горячее Цинкование (TS EN ISO 1461)

Наименование	T (мм)	Вес (кг/шт)	Код заказа
BR 1-29 Фланцевая опора профиля Бинрак к перекрытию (1)	6	0,998	3000208
BR 1-30 Фланцевая опора профиля Бинрак к перекрытию (2)	6	1,313	3000209

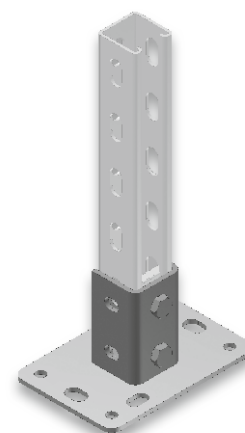


Пример Установки к перекрытию (1)



BR 1-29

Пример Установки к перекрытию (2)

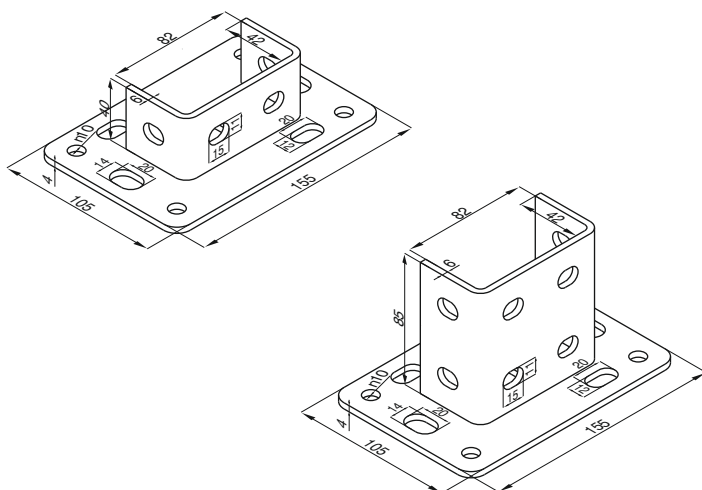


BR 1-30

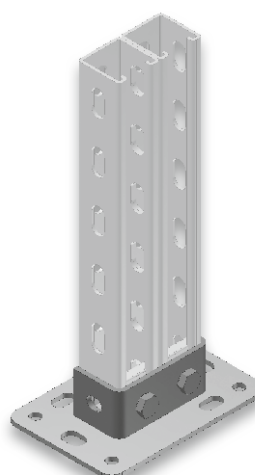
▶▶ ФЛАНЦЕВЫЕ И ОПОРНЫЕ ЭЛЕМЕНТЫ БИНРАК

Горячее Цинкование (TS EN ISO 1461)

Наименование	T (мм)	Вес (кг/шт)	Код заказа
BR 1-31 Фланцевая опора двухканального профиля к перекрытию (1)	6	1,073	3000211
BR 1-32 Фланцевая опора двухканального профиля к перекрытию (2)	6	1,427	3000212

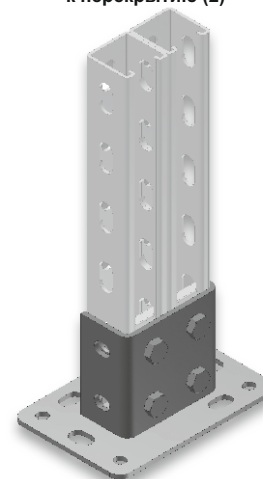


Пример Установки к перекрытию (1)



BR 1-31

Пример Установки к перекрытию (2)



BR 1-32

■ Просим в своем заказе сообщить свой код заказа.

■ Просим позвонить в нашу компанию для заказов специального размера.

■ Вес продукции приблизительной тяжести,

± % 10 может меняться

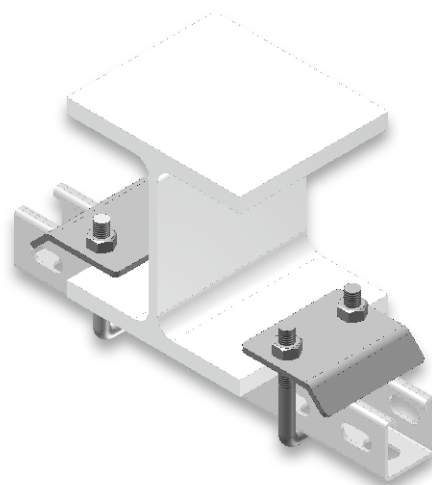
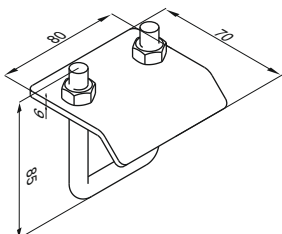
EAE

ELEKTRIK

▶▶ ФЛАНЦЕВЫЕ И ОПОРНЫЕ ЭЛЕМЕНТЫ БИПРАК

Горячее Цинкование (TS EN ISO 1461)

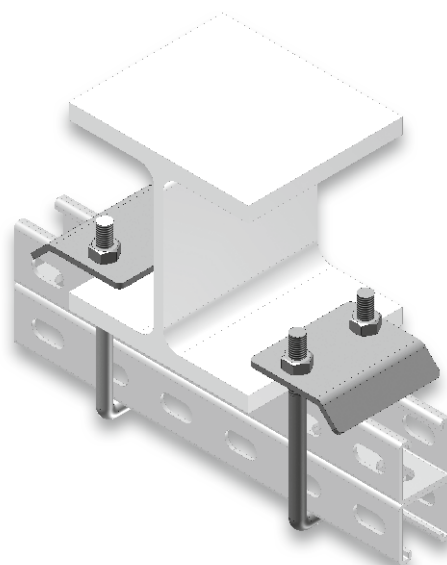
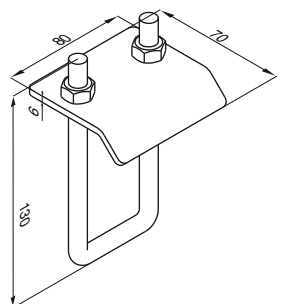
Наименование	T (мм)	Вес (кг/шт)	Код заказа
BR 1-33 Хомут крепления профиля к горизонтальной балке (41x41 мм)	6	0,473	3000207



▶▶ ФЛАНЦЕВЫЕ И ОПОРНЫЕ ЭЛЕМЕНТЫ БИПРАК

Горячее Цинкование (TS EN ISO 1461)

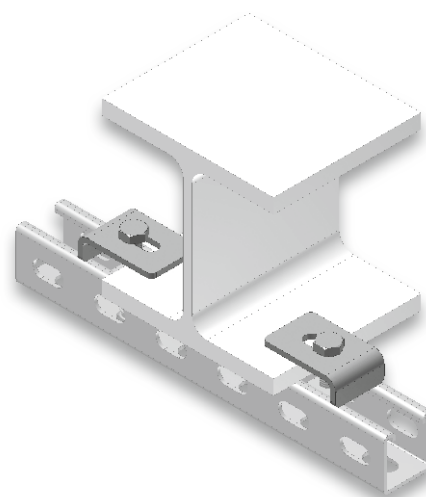
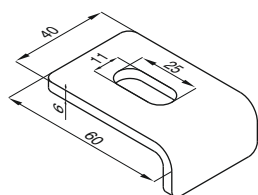
Наименование	T (мм)	Вес (кг/шт)	Код заказа
BR 1-34 Хомут крепления профиля к горизонтальной балке (41x82 мм)	6	0,563	3000213



▶▶ ФЛАНЦЕВЫЕ И ОПОРНЫЕ ЭЛЕМЕНТЫ БИПРАК

Горячее Цинкование (TS EN ISO 1461)

Наименование	T (мм)	Вес (кг/шт)	Код заказа
Прижим крепления к горизонтальной ТР-2 балке	6	0,131	3006350



■ Заказ комплектуется болтами M10x30 и квадратными гайками M10.

■ Просим в своем заказе сообщить свой код заказа.

■ Просим позвонить в нашу компанию для заказов специального размера.

■ Вес продукции приблизительной тяжести, ± % 10 может меняться