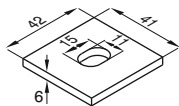


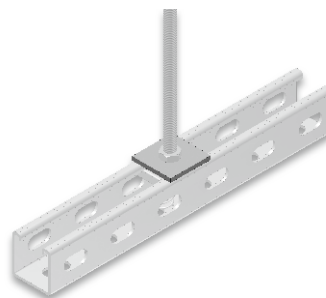
### ►► СОЕДИНИТЕЛЬНЫЕ ЭЛЕМЕНТЫ БИПРАК

Горячее Цинкование (TS EN ISO 1461)

Наименование	T (мм)	Вес (кг/шт)	Код заказа
BR 1-1 Квадратный штамп	6	0,080	3000218



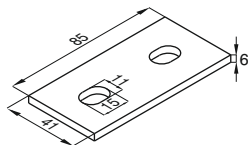
BR 1-1



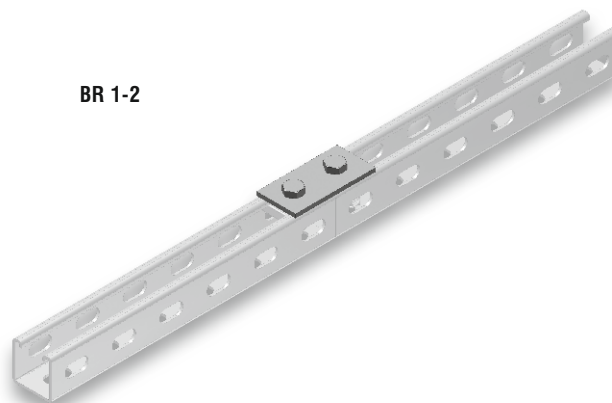
### ►► СОЕДИНИТЕЛЬНЫЕ ЭЛЕМЕНТЫ БИПРАК

Горячее Цинкование (TS EN ISO 1461)

Наименование	T (мм)	Вес (кг/шт)	Код заказа
BR 1-2 Соединитель двухместный Бипрак	6	0,166	3000183



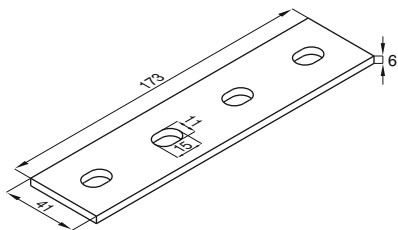
BR 1-2



### ►► СОЕДИНИТЕЛЬНЫЕ ЭЛЕМЕНТЫ БИПРАК

Горячее Цинкование (TS EN ISO 1461)

Наименование	T (мм)	Вес (кг/шт)	Код заказа
BR 1-3 Соединитель четырехместный Бипрак	6	0,330	3000184



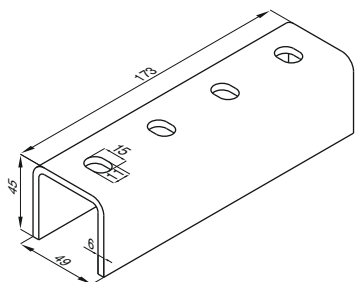
BR 1-3



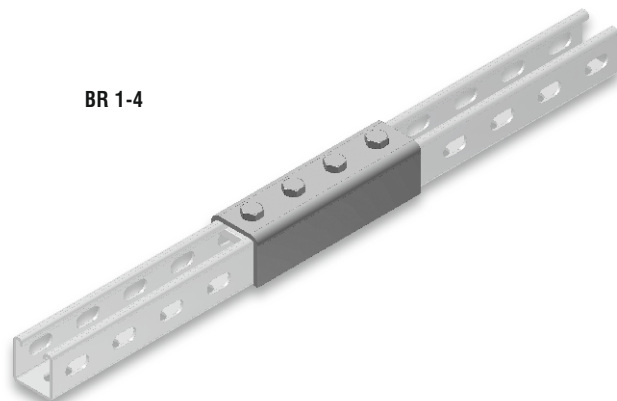
### ►► СОЕДИНИТЕЛЬНЫЕ ЭЛЕМЕНТЫ БИПРАК

Горячее Цинкование (TS EN ISO 1461)

Наименование	T (мм)	Вес (кг/шт)	Код заказа
BR 1-4 Соединитель, профильный с четырьмя отверстиями	6	1,138	3000185



BR 1-4



■ Просим в своем заказе сообщить свой код заказа.

■ Просим позвонить в нашу компанию для заказов специального размера.

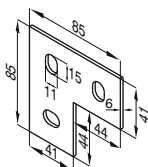
■ В точках разветвления должна использоваться болт гайка M10.

■ Вес продукции приблизительной тяжести, ± % 10 может меняться

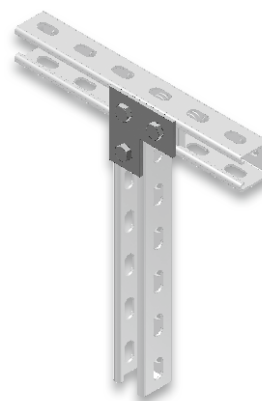
## ►► СОЕДИНИТЕЛЬНЫЕ ЭЛЕМЕНТЫ БИПРАК

Горячее Цинкование (TS EN ISO 1461)

Наименование	T (мм)	Вес (кг/шт)	Код заказа
BR 1-5 L Соединитель угловой	6	0,249	3000192



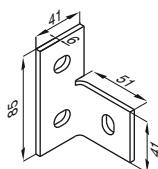
BR 1-5



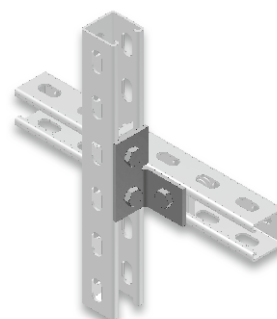
## ►► СОЕДИНИТЕЛЬНЫЕ ЭЛЕМЕНТЫ БИПРАК

Горячее Цинкование (TS EN ISO 1461)

Наименование	T (мм)	Вес (кг/шт)	Код заказа
BR 1-6 L Элемент соединение крыла	6	0,254	3000195



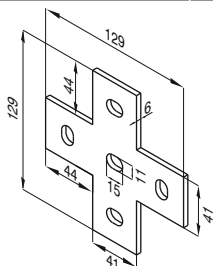
BR 1-6



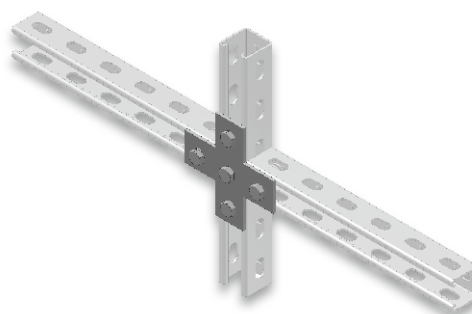
## ►► СОЕДИНИТЕЛЬНЫЕ ЭЛЕМЕНТЫ БИПРАК

Горячее Цинкование (TS EN ISO 1461)

Наименование	T (мм)	Вес (кг/шт)	Код заказа
BR 1-7 "+" Соединитель крестообразный	6	0,410	3000194



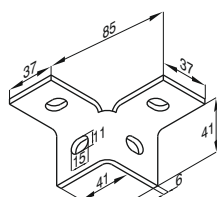
BR 1-7



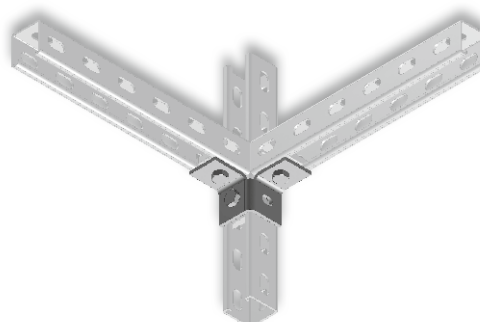
## ►► СОЕДИНИТЕЛЬНЫЕ ЭЛЕМЕНТЫ БИПРАК

Горячее Цинкование (TS EN ISO 1461)

Наименование	T (мм)	Вес (кг/шт)	Код заказа
BR 1-8 Соединитель крестообразный на две плоскости	6	0,327	3000188



BR 1-8



■ Просим в своем заказе сообщить свой код заказа.

■ Просим позвонить в нашу компанию для заказов специального размера.

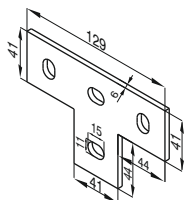
■ В точках разветвления должна использоваться болт гайка M10.

■ Вес продукции приблизительной тяжести, ± % 10 может меняться

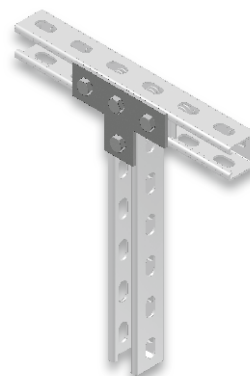
### ▶▶ СОЕДИНИТЕЛЬНЫЕ ЭЛЕМЕНТЫ БИПРАК

Горячее Цинкование (TS EN ISO 1461)

Наименование	T (мм)	Вес (кг/шт)	Код заказа
BR 1-9 Соединитель Т-образный	6	0,320	3000193



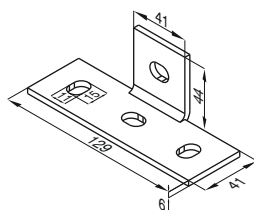
BR 1-9



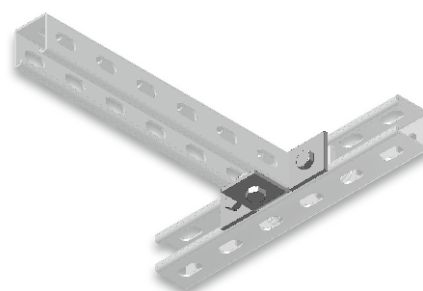
### ▶▶ СОЕДИНИТЕЛЬНЫЕ ЭЛЕМЕНТЫ БИПРАК

Горячее Цинкование (TS EN ISO 1461)

Наименование	T (мм)	Вес (кг/шт)	Код заказа
BR 1-10 Соединитель Т-образный с прямым поворотом	6	0,320	3000187



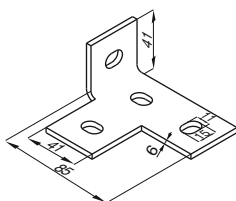
BR 1-10



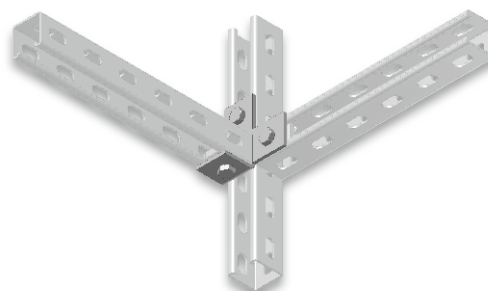
### ▶▶ СОЕДИНИТЕЛЬНЫЕ ЭЛЕМЕНТЫ БИПРАК

Горячее Цинкование (TS EN ISO 1461)

Наименование	T (мм)	Вес (кг/шт)	Код заказа
BR 1-11 Соединитель Т-образный с левым поворотом (90°)	6	0,320	3000186



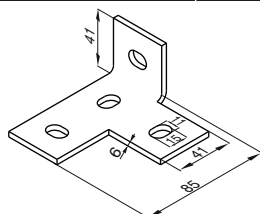
BR 1-11



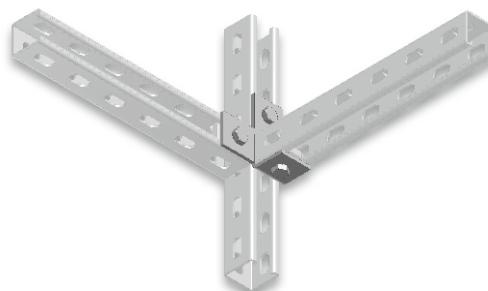
### ▶▶ СОЕДИНИТЕЛЬНЫЕ ЭЛЕМЕНТЫ БИПРАК

Горячее Цинкование (TS EN ISO 1461)

Наименование	T (мм)	Вес (кг/шт)	Код заказа
BR 1-12 Соединитель Т-образный с правым поворотом (90°)	6	0,320	3000288



BR 1-12



■ Просим в своем заказе сообщить свой код заказа.

■ Просим позвонить в нашу компанию для заказов специального размера.

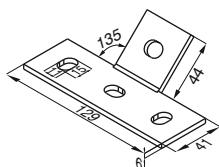
■ В точках разветвления должна использоваться болт гайка М10.

■ Вес продукции приблизительной тяжести, ± % 10 может меняться

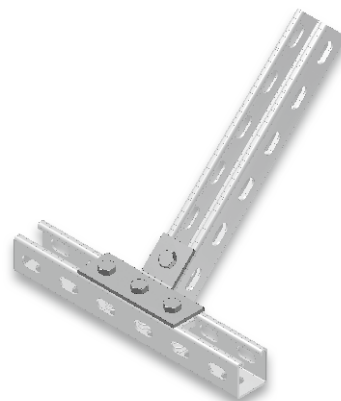
## ►► СОЕДИНИТЕЛЬНЫЕ ЭЛЕМЕНТЫ БИПРАК

Горячее Цинкование (TS EN ISO 1461)

Наименование	T (мм)	Вес (кг/шт)	Код заказа
BR 1-13 Соединитель T-образный с поворотом (45°)	6	0,320	3000196



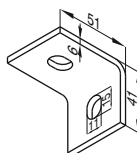
BR 1-13



## ►► СОЕДИНИТЕЛЬНЫЕ ЭЛЕМЕНТЫ БИПРАК

Горячее Цинкование (TS EN ISO 1461)

Наименование	T (мм)	Вес (кг/шт)	Код заказа
BR 1-14 Соединитель угольник с двумя отверстиями	6	0,160	3000198



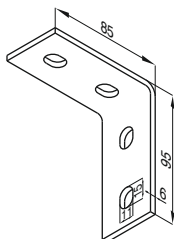
BR 1-14



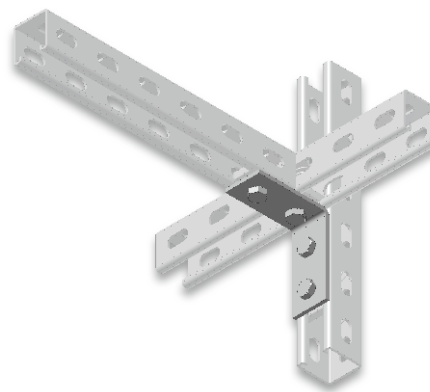
## ►► СОЕДИНИТЕЛЬНЫЕ ЭЛЕМЕНТЫ БИПРАК

Горячее Цинкование (TS EN ISO 1461)

Наименование	T (мм)	Вес (кг/шт)	Код заказа
BR 1-15 Соединитель угольник с четырьмя отверстиями	6	0,323	3000203



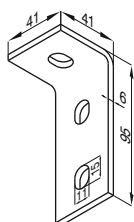
BR 1-15



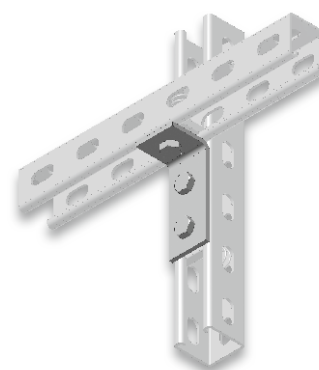
## ►► СОЕДИНИТЕЛЬНЫЕ ЭЛЕМЕНТЫ БИПРАК

Горячее Цинкование (TS EN ISO 1461)

Наименование	T (мм)	Вес (кг/шт)	Код заказа
BR 1-16 Соединитель угольник "L" образный с тремя отверстиями (1)	6	0,239	3000199



BR 1-16



■ Просим в своем заказе сообщить свой код заказа.

■ Просим позвонить в нашу компанию для заказов специального размера.

■ В точках разветвления должна использоваться болт гайка M10.

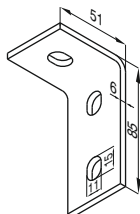
■ Вес продукции приблизительной тяжести, ± % 10 может меняться



## ►► СОЕДИНИТЕЛЬНЫЕ ЭЛЕМЕНТЫ БИПРАК

Горячее Цинкование (TS EN ISO 1461)

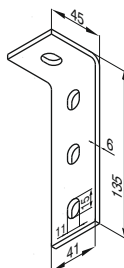
Наименование	Т (мм)	Вес (кг/шт)	Код заказа
BR 1-17 Соединитель угольник "L" образный с тремя отверстиями (2)	6	0,239	3000197



## ►► СОЕДИНИТЕЛЬНЫЕ ЭЛЕМЕНТЫ БИПРАК

Горячее Цинкование (TS EN ISO 1461)

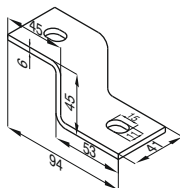
Наименование	Т (мм)	Вес (кг/шт)	Код заказа
BR 1-18 Соединитель угольник "L" образный с четырьмя отверстиями (2)	6	0,323	3000204



## ►► СОЕДИНИТЕЛЬНЫЕ ЭЛЕМЕНТЫ БИПРАК

Горячее Цинкование (TS EN ISO 1461)

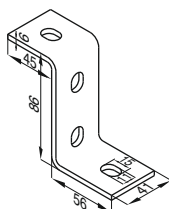
Наименование	Т (мм)	Вес (кг/шт)	Код заказа
BR 1-19 Соединитель "Z" образный с двумя отверстиями (1)	6	0,239	3000200



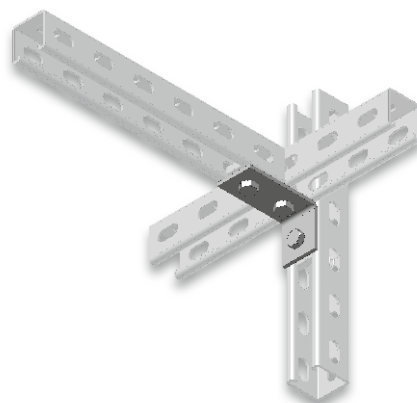
## ►► СОЕДИНИТЕЛЬНЫЕ ЭЛЕМЕНТЫ БИПРАК

Горячее Цинкование (TS EN ISO 1461)

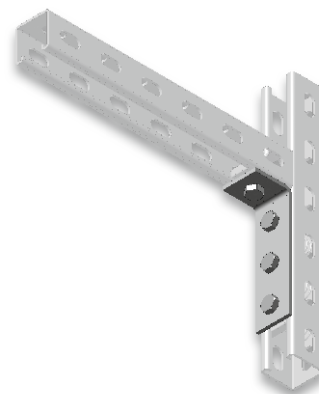
Наименование	Т (мм)	Вес (кг/шт)	Код заказа
BR 1-20 Соединитель "Z" образный (2)	6	0,315	3000201



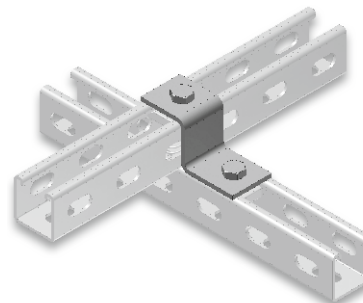
BR 1-17



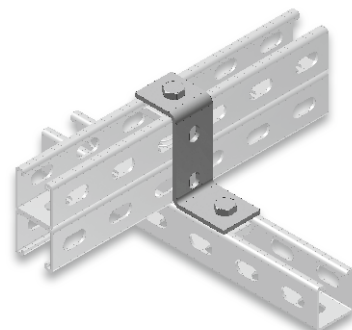
BR 1-18



BR 1-19



BR 1-20



■ Просим в своем заказе сообщить свой код заказа.

■ Просим позвонить в нашу компанию для заказов специального размера.

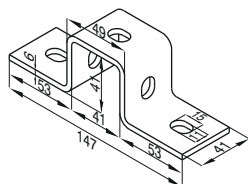
■ В точках разветвления должна использоваться болт гайка M10.

■ Вес продукции приблизительной тяжести, ± % 10 может меняться

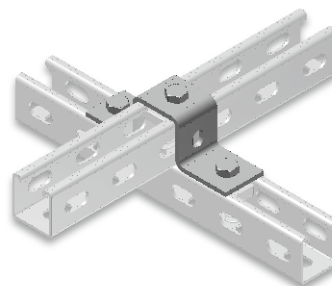
## ►► СОЕДИНИТЕЛЬНЫЕ ЭЛЕМЕНТЫ БИПРАК

Горячее Цинкование (TS EN ISO 1461)

Наименование	T (мм)	Вес (кг/шт)	Код заказа
BR 1-21 U образный крепежной элемент (1)	6	0,420	3000202



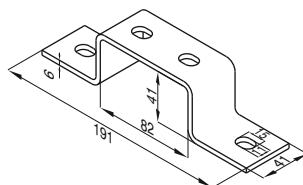
BR 1-21



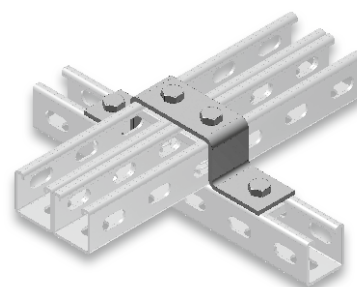
## ►► СОЕДИНИТЕЛЬНЫЕ ЭЛЕМЕНТЫ БИПРАК

Горячее Цинкование (TS EN ISO 1461)

Наименование	T (мм)	Вес (кг/шт)	Код заказа
BR 1-22 U образный крепежной элемент (2)	6	0,490	3000189



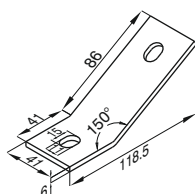
BR 1-22



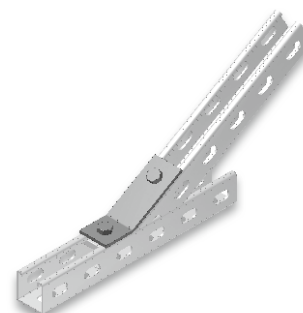
## ►► СОЕДИНИТЕЛЬНЫЕ ЭЛЕМЕНТЫ БИПРАК

Горячее Цинкование (TS EN ISO 1461)

Наименование	T (мм)	Вес (кг/шт)	Код заказа
BR 1-23 135° Соединитель угольник	6	0,251	3000191



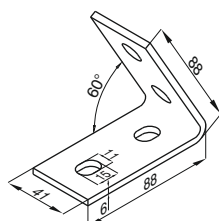
BR 1-23



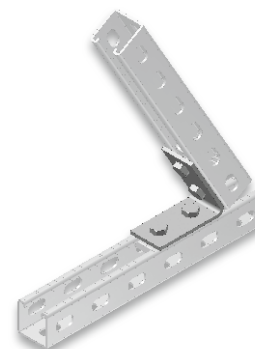
## ►► СОЕДИНИТЕЛЬНЫЕ ЭЛЕМЕНТЫ БИПРАК

Горячее Цинкование (TS EN ISO 1461)

Наименование	T (мм)	Вес (кг/шт)	Код заказа
BR 1-24 45° Соединитель угольник	6	0,326	3000216



BR 1-24



■ Просим в своем заказе сообщить свой код заказа.

■ Просим позвонить в нашу компанию для заказов специального размера.

■ В точках разветвления должна использоваться болт гайка M10.

■ Вес продукции приблизительной тяжести, ± % 10 может меняться