

ПРОВОЛОЧНЫЕ КАБЕЛЬНЫЕ  
ЛОТКИ

**EAE**

ELEKTRİK

TLS

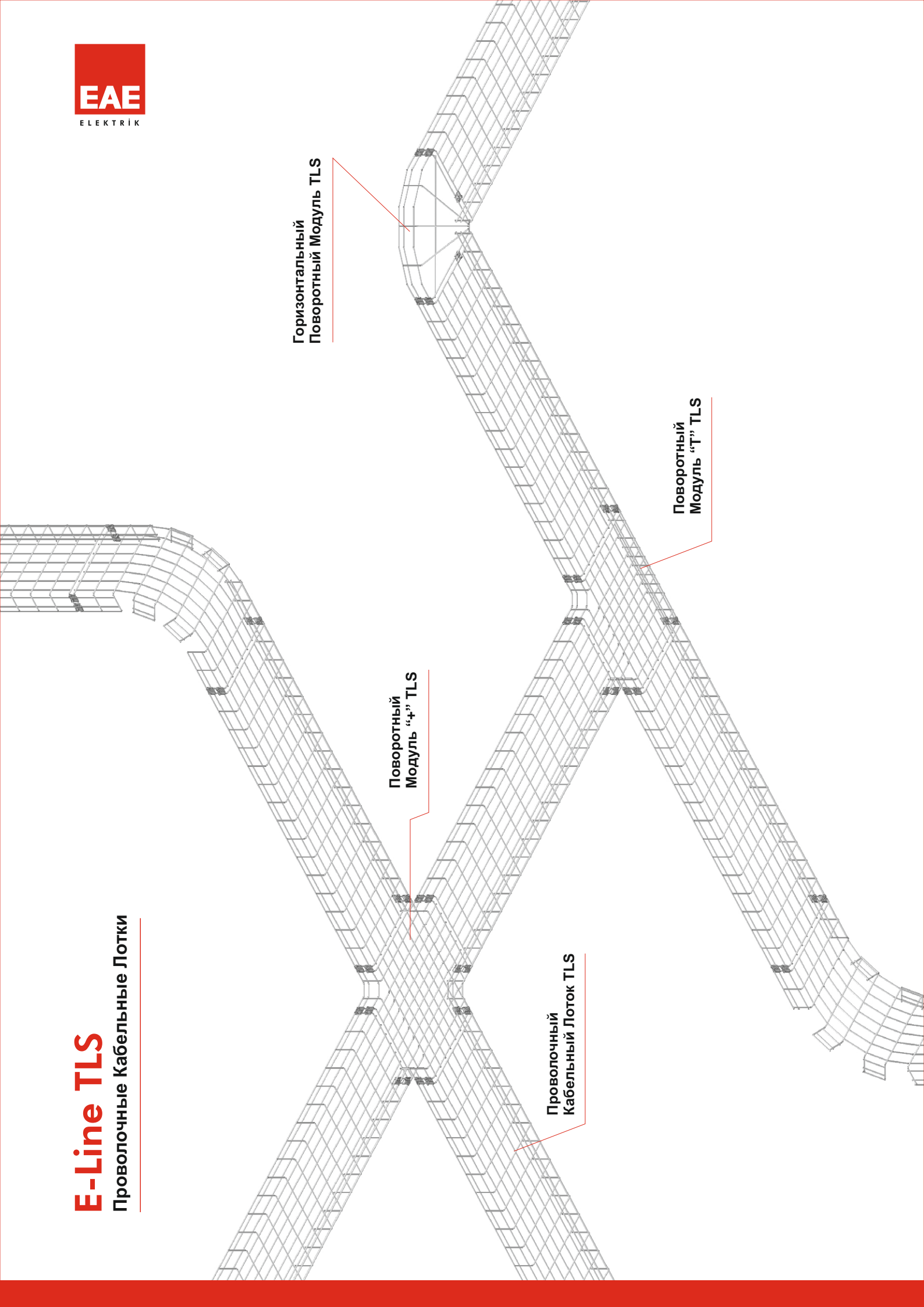
**ELINETLS**

Проволочные Кабельные Лотки

TLS

# E-Line TLS

Проволочные Кабельные Лотки



Горизонтальный  
Поворотный Модуль TLS

Поворотный  
Модуль "Г" TLS

Поворотный  
Модуль "+" TLS

Проволочный  
Кабельный Лоток TLS

## СОДЕРЖАНИЕ

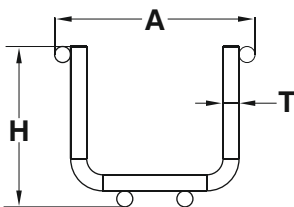
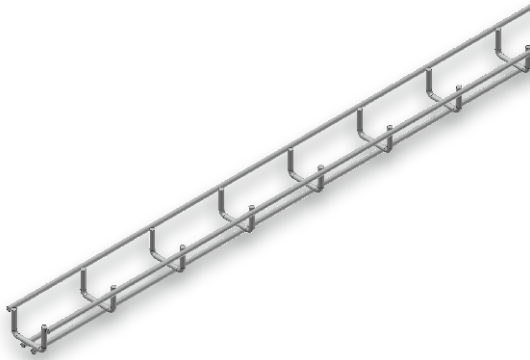
<b>2-5</b>	Проволочные Кабельные Лотки
<b>6</b>	Горизонтальные Поворотные Модули TLS
<b>7</b>	T-Образный Горизонтальный Модуль "T" TLS
<b>8</b>	Крестообразный Поворотный Модуль "+" TLS
<b>9-10</b>	Проволочные Кабельные Лотки TLSSG
<b>11</b>	Крепежный Элемент Проволочного Лотка
<b>12-19</b>	Пример Монтажа
<b>20-21</b>	Пример Поворота
<b>22</b>	Форма Для Заполнения

ПРОДОЛЖЕНИЕ КАБЕЛЬНЫЕ ЛОТКИ

### ▶▶ ПРОВОЛОЧНЫЕ КАБЕЛЬНЫЕ ЛОТКИ

Электрогальванизированные (TS 149)

Наименование	H (мм)	A (мм)	T (Ø мм)	Вес (кг/м)	Код заказа
035 TLS 50	35	50	4	0,50	1003667
050 TLS 50	50	50	4	0,81	1003670



Проволока в один ряд H=035.  
Проволока в два ряда H=050.

Пример заказа:

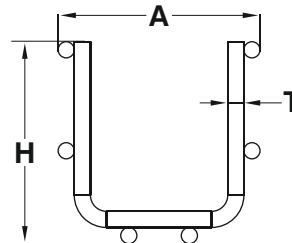
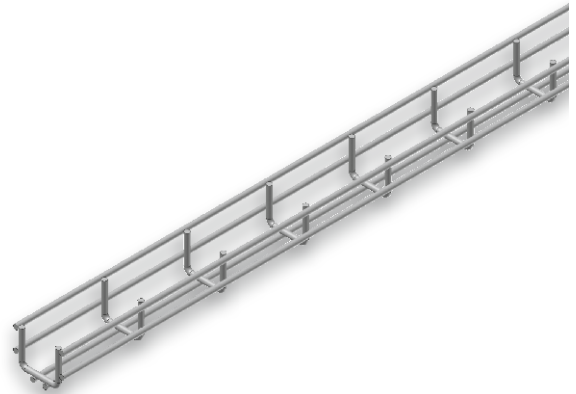
Высота (H): 35 мм,  
Ширина (A): 50 мм,  
Толщина Проволоки (T): 4 мм,  
Тип Покрытия (S): Электрогальванизированное,  
Тип Модуля: Проволочный лоток.



### ▶▶ ПРОВОЛОЧНЫЕ КАБЕЛЬНЫЕ ЛОТКИ

Нержавеющая Сталь (AISI 304 - 316)

Наименование	H (мм)	A (мм)	T (Ø мм)	Вес (кг/м)	Код заказа
035 TLS 50	35	50	4	0,50	1003668
050 TLS 50	50	50	4	0,81	1003671



Проволока в один ряд H=035.  
Проволока в два ряда H=050.

Пример заказа:

Высота (H): 35 мм,  
Ширина (A): 50 мм,  
Толщина Проволоки (T): 4 мм,  
Тип Покрытия (L): Нержавеющая сталь,  
Тип Модуля: Проволочный лоток.



- Пожалуйста, при заказе сообщайте код продукции.
- Стандартная длина 3000 мм.

- Для заказа горячей оцинковки, обращайтесь к производителю.
- Для специального заказа по толщине проволоки, обращайтесь к производителю.
- Вес материала является примерным значением, может изменяться ± % 10.

### ▶▶ ПРОВОЛОЧНЫЕ КАБЕЛЬНЫЕ ЛОТКИ

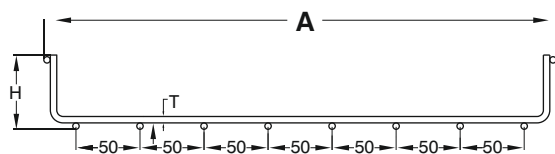
Электрогальванизированные (TS 149)

Наименование	Н (мм)	А (мм)	Т (Ø мм)	Вес (кг/м)	Код заказа
035 TLS 100	35	100	4	0,62	1003673
035 TLS 150	35	150	4	0,77	1003676
035 TLS 200	35	200	4	0,92	1003679
035 TLS 250	35	250	4	1,08	1003682
035 TLS 300	35	300	4	1,23	1003685
035 TLS 400	35	400	4	1,54	1003688
035 TLS 500	35	500	4	1,85	1003691
035 TLS 600	35	600	4	2,16	1003694
<hr/>					
035 TLS 100	35	100	5	0,95	1003697
035 TLS 150	35	150	5	1,19	1003700
035 TLS 200	35	200	5	1,43	1003703
035 TLS 250	35	250	5	1,66	1003706
035 TLS 300	35	300	5	1,90	1003709
035 TLS 400	35	400	5	2,38	1003712
035 TLS 500	35	500	5	2,86	1003715
035 TLS 600	35	600	5	3,34	1003718

### ▶▶ ПРОВОЛОЧНЫЕ КАБЕЛЬНЫЕ ЛОТКИ

Нержавеющая Сталь (AISI 304 - 316)

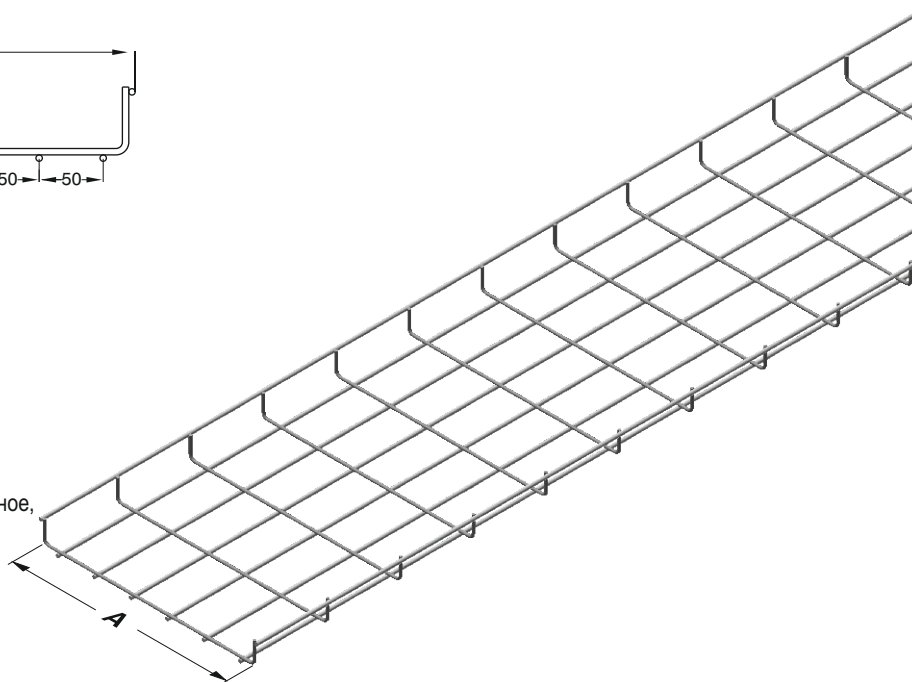
Наименование	Н (мм)	А (мм)	Т (Ø мм)	Вес (кг/м)	Код заказа
035 TLS 100	35	100	4	0,62	1003674
035 TLS 150	35	150	4	0,77	1003677
035 TLS 200	35	200	4	0,92	1003680
035 TLS 250	35	250	4	1,08	1003683
035 TLS 300	35	300	4	1,23	1003686
035 TLS 400	35	400	4	1,54	1003689
035 TLS 500	35	500	4	1,85	1003692
035 TLS 600	35	600	4	2,16	1003695
<hr/>					
035 TLS 100	35	100	5	0,95	1003698
035 TLS 150	35	150	5	1,19	1003701
035 TLS 200	35	200	5	1,43	1003704
035 TLS 250	35	250	5	1,66	1003707
035 TLS 300	35	300	5	1,90	1003710
035 TLS 400	35	400	5	2,38	1003713
035 TLS 500	35	500	5	2,86	1003716
035 TLS 600	35	600	5	3,34	1003719



Проволока в один ряд Н=035.  
Проволока в два ряда Н=055.  
Проволока в три ряда Н=100.

Пример заказа:

Высота (Н): 35 мм,  
Ширина (А): 150 мм,  
Толщина Проволоки (Т): 4 мм,  
Тип Покрытия (S): Электрогальванизированное,  
Тип Модуля: Проволочный лоток.



Наименование    Код заказа  
**035 TLS 150 - 1003676**

Высота (Н) —  
Тип лотка —  
Ширина лотка (А) —

- Пожалуйста, при заказе сообщайте код продукции.
- Стандартная длина 3000 мм.

- Для заказа горячей оцинковки, обращайтесь к производителю.
- Для специального заказа по толщине проволоки, обращайтесь к производителю.
- Вес материала является примерным значением, может изменяться ± % 10.

## ▶▶ ПРОВОЛОЧНЫЕ КАБЕЛЬНЫЕ ЛОТКИ

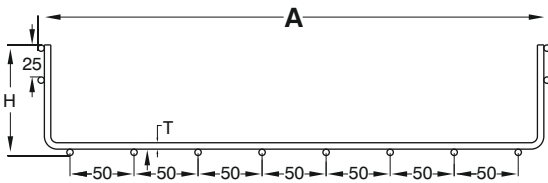
Электрогальванизированные (TS 149)

Наименование	Н (мм)	А (мм)	Т (Ø мм)	Вес (кг/м)	Код заказа
055 TLS 100	55	100	4	0,85	1003728
055 TLS 150	55	150	4	1,014	1003731
055 TLS 200	55	200	4	1,15	1003734
055 TLS 250	55	250	4	1,32	1003737
055 TLS 300	55	300	4	1,46	1003740
055 TLS 400	55	400	4	1,76	1003743
055 TLS 500	55	500	4	2,15	1003746
055 TLS 600	55	600	4	2,39	1003749
055 TLS 100	55	100	5	1,30	1003752
055 TLS 150	55	150	5	1,56	1003755
055 TLS 200	55	200	5	1,78	1003758
055 TLS 250	55	250	5	2,04	1003761
055 TLS 300	55	300	5	2,24	1003764
055 TLS 400	55	400	5	2,72	1003767
055 TLS 500	55	500	5	3,18	1003770
055 TLS 600	55	600	5	3,70	1003773

## ▶▶ ПРОВОЛОЧНЫЕ КАБЕЛЬНЫЕ ЛОТКИ

Нержавеющая Сталь (AISI 304 - 316)

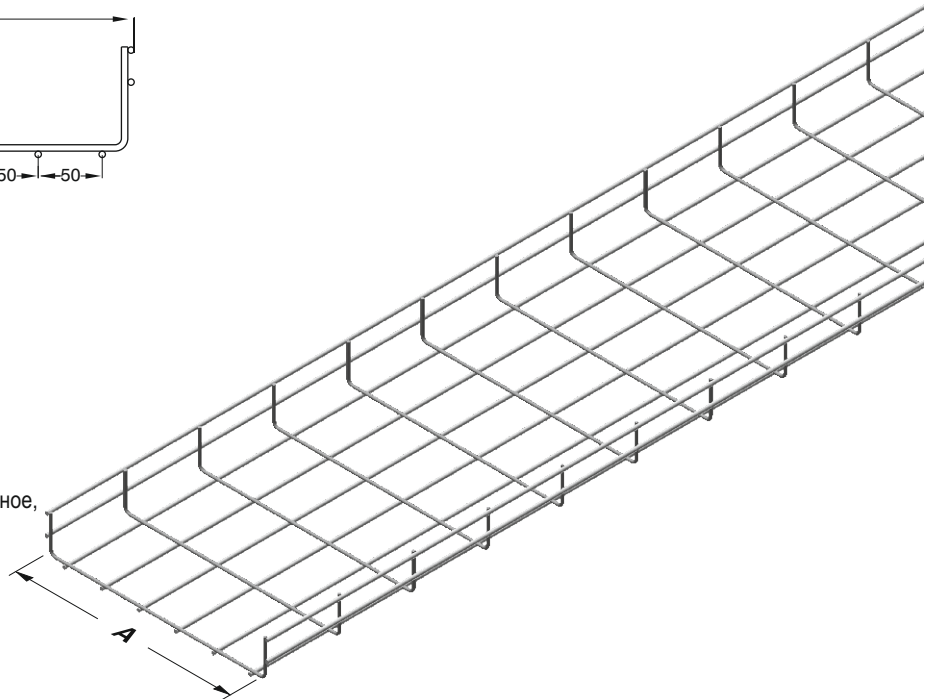
Наименование	Н (мм)	А (мм)	Т (Ø мм)	Вес (кг/м)	Код заказа
055 TLS 100	55	100	4	0,85	1003729
055 TLS 150	55	150	4	1,01	1003732
055 TLS 200	55	200	4	1,15	1003735
055 TLS 250	55	250	4	1,32	1003738
055 TLS 300	55	300	4	1,46	1003741
055 TLS 400	55	400	4	1,76	1003744
055 TLS 500	55	500	4	2,15	1003747
055 TLS 600	55	600	4	2,39	1003750
055 TLS 100	55	100	5	1,30	1003753
055 TLS 150	55	150	5	1,56	1003756
055 TLS 200	55	200	5	1,78	1003759
055 TLS 250	55	250	5	2,04	1003762
055 TLS 300	55	300	5	2,24	1003765
055 TLS 400	55	400	5	2,72	1003768
055 TLS 500	55	500	5	3,18	1003771
055 TLS 600	55	600	5	3,70	1003774



Проволока в один ряд H=035.  
 Проволока в два ряда H=055.  
 Проволока в три ряда H=100.

Пример заказа:

Высота (H): 55 мм,  
 Ширина (A): 300 мм,  
 Толщина Проволоки (Т): 5 мм,  
 Тип Покрытия (S): Электрогальванизированное,  
 Тип Модуля: Проволочный лоток.



Наименование    Код заказа  
**055 TLS 300 - 1003764**

Высота (H) —  
 Тип лотка —  
 Ширина лотка (A) —

- Пожалуйста, при заказе сообщайте код продукции.
- Стандартная длина 3000 мм.

- Для заказа горячей оцинковки, обращайтесь к производителю.
- Для специального заказа по толщине проволоки, обращайтесь к производителю.
- Вес материала является примерным значением, может изменяться ± % 10.

### ▶▶ ПРОВОЛОЧНЫЕ КАБЕЛЬНЫЕ ЛОТКИ

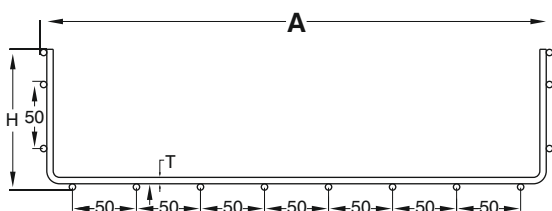
Электрогальванизированные (TS 149)

Наименование	Н (мм)	А (мм)	Т (Ø мм)	Вес (кг/м)	Код заказа
100 TLS 200	100	200	4	1,45	1003776
100 TLS 250	100	250	4	1,60	1003779
100 TLS 300	100	300	4	1,77	1003782
100 TLS 400	100	400	4	2,07	1003785
100 TLS 500	100	500	4	2,37	1003788
100 TLS 600	100	600	4	2,70	1003791
<hr/>					
100 TLS 200	100	200	5	2,16	1003794
100 TLS 250	100	250	5	2,44	1003797
100 TLS 300	100	300	5	2,73	1003800
100 TLS 400	100	400	5	3,20	1003803
100 TLS 500	100	500	5	3,65	1003806
100 TLS 600	100	600	5	4,17	1003809

### ▶▶ ПРОВОЛОЧНЫЕ КАБЕЛЬНЫЕ ЛОТКИ

Нержавеющая Сталь (AISI 304 - 316)

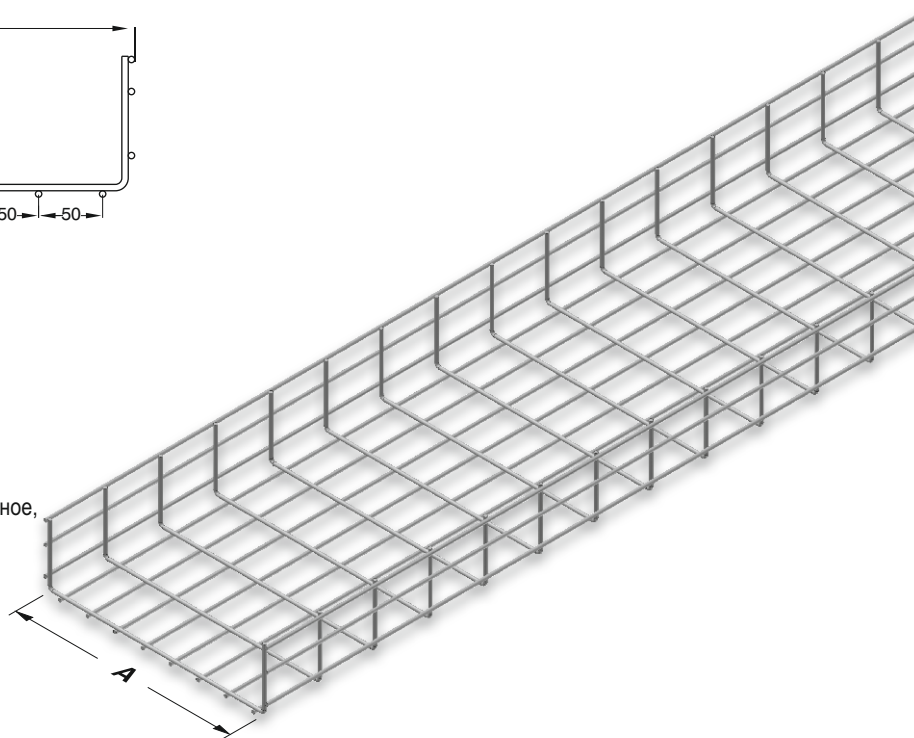
Наименование	Н (мм)	А (мм)	Т (Ø мм)	Вес (кг/м)	Код заказа
100 TLS 200	100	200	4	1,45	1003777
100 TLS 250	100	250	4	1,60	1003780
100 TLS 300	100	300	4	1,77	1003783
100 TLS 400	100	400	4	2,07	1003786
100 TLS 500	100	500	4	2,37	1003789
100 TLS 600	100	600	4	2,70	1003792
<hr/>					
100 TLS 200	100	200	5	2,16	1003795
100 TLS 250	100	250	5	2,44	1003798
100 TLS 300	100	300	5	2,73	1003801
100 TLS 400	100	400	5	3,20	1003804
100 TLS 500	100	500	5	3,65	1003807
100 TLS 600	100	600	5	4,17	1003810



Проволока в один ряд H=035.  
Проволока в два ряда H=055.  
Проволока в три ряда H=100.

**Пример заказа:**

Высота (Н): 100 мм,  
Ширина (А): 500 мм,  
Толщина Проволоки (Т): 5 мм,  
Тип Покрытия (S): Электрогальванизированное,  
Тип Модуля: Проволочный лоток.



- Пожалуйста, при заказе сообщайте код продукции.
- Стандартная длина 3000 мм.

- Для заказа горячей оцинковки, обращайтесь к производителю.
- Для специального заказа по толщине проволоки, обращайтесь к производителю.
- Вес материала является примерным значением, может изменяться ± % 10.