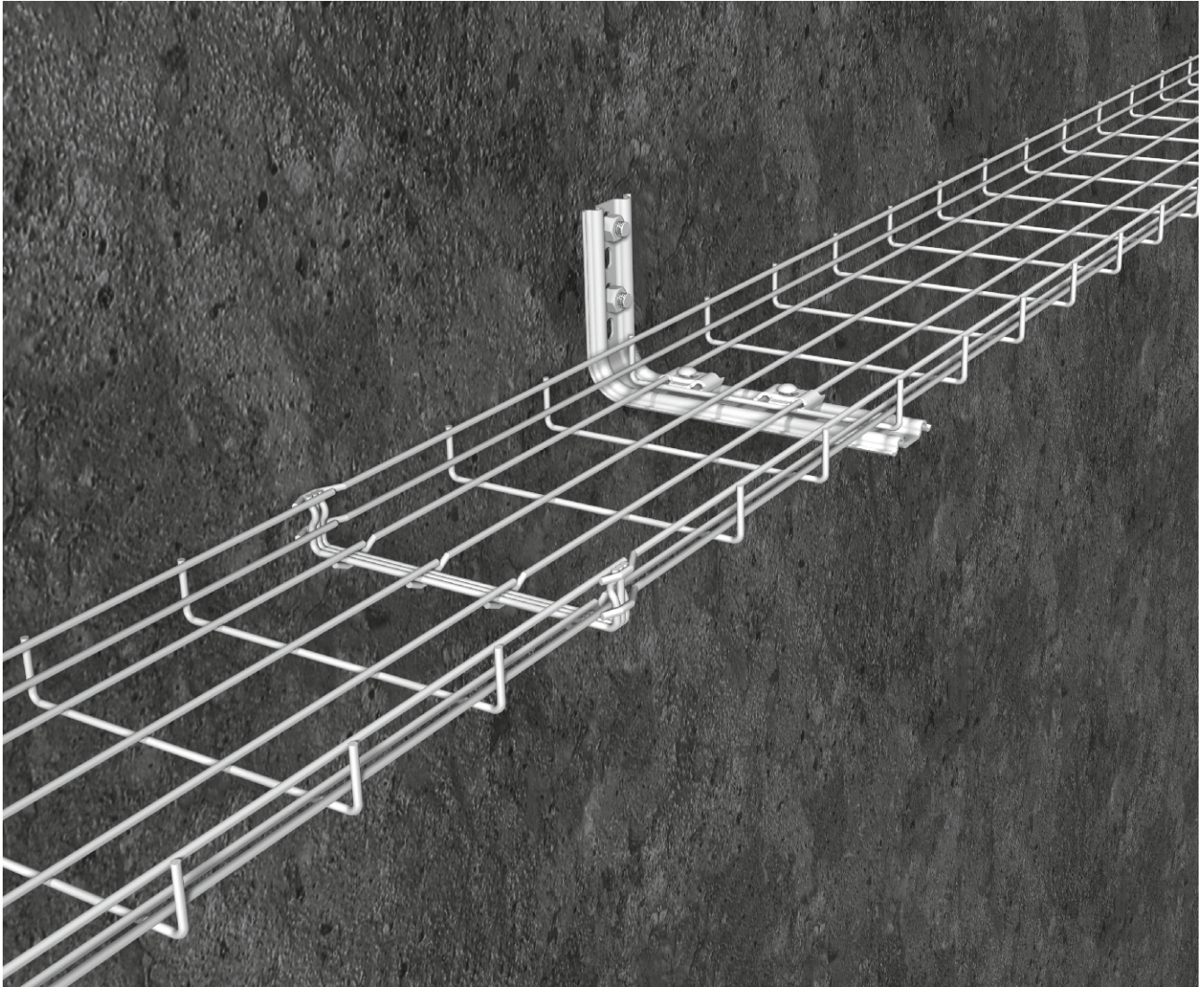
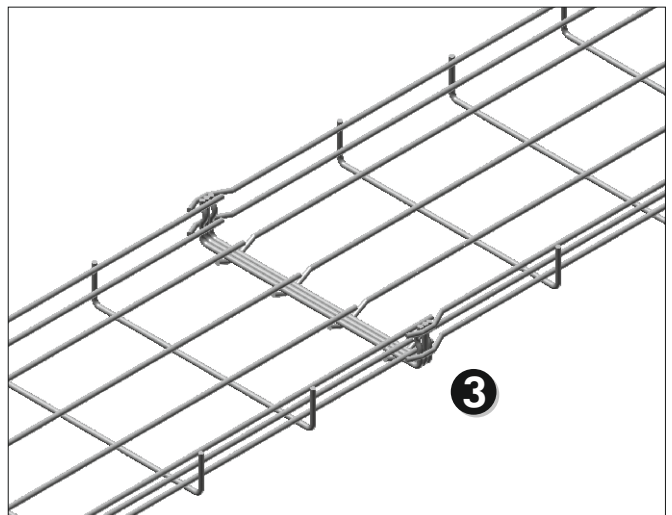
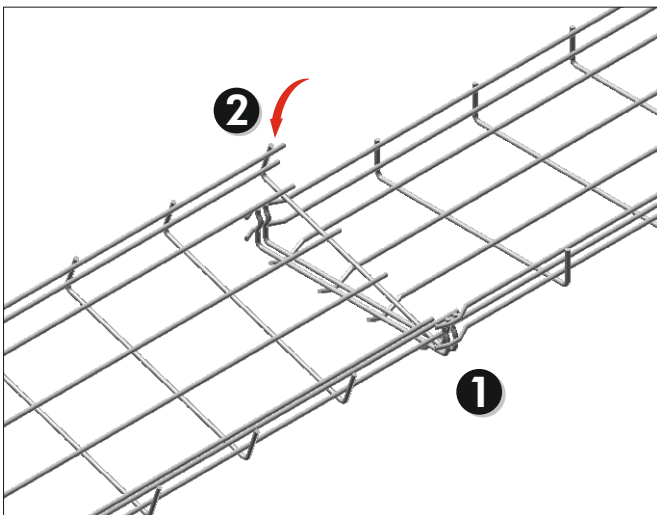




## ПРОВОЛОЧНЫЙ ЛОТОК СОБСТВЕННОЙ ОСНАСТКИ



- На лотках TLSG соединительные и монтажные элементы не предусматриваются
- Подведите проволочные лотки к друг другу. Так же лотки легко демонтируются.
- Лотки TLSG, обладают такой же прочностью, как и лотки с болтовыми крепежными системами.



- Пожалуйста, при заказе сообщайте код продукции.
- Стандартная длина 3000 мм.

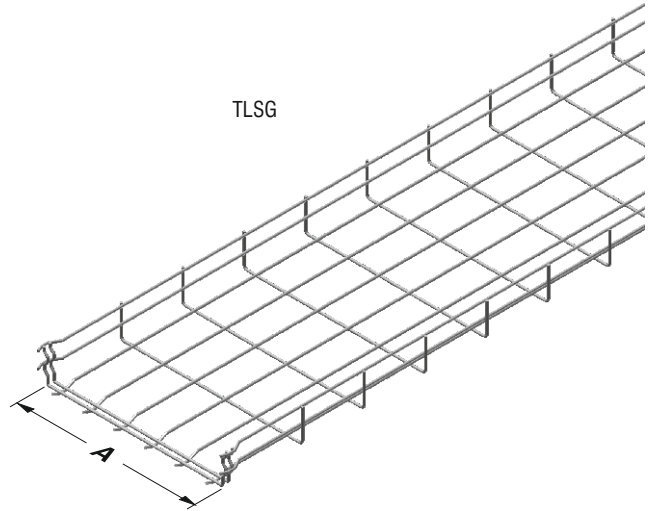
- Для специального заказа по толщине проволоки, обращайтесь к производителю.
- Вес материала является примерным значением, может изменяться  $\pm 10\%$ .



►► ПРОВОЛОЧНЫЕ КАБЕЛЬНЫЕ ЛОТКИ TLSG

Электрогальванизированные (TS 149)

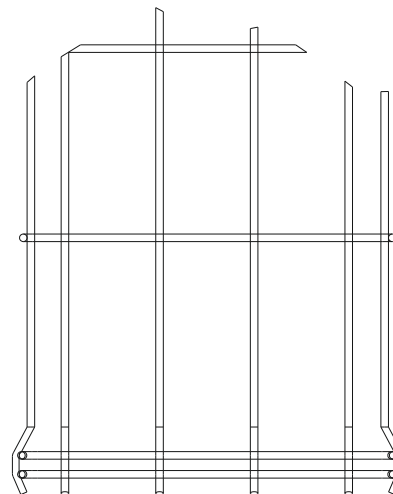
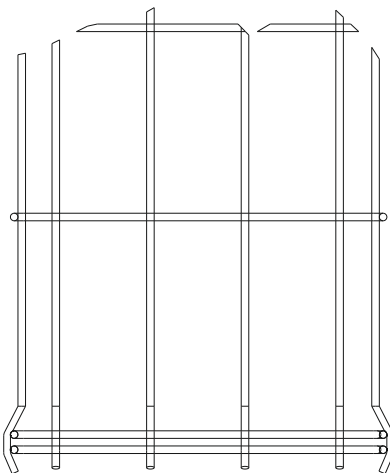
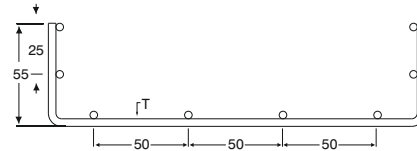
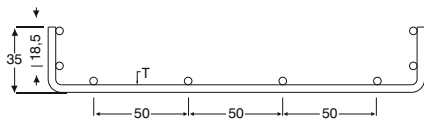
Наименование	Н (мм)	А (мм)	Т (Ø мм)	Вес (кг/м)	Код заказа
35 TLSG 100	35	100	4	0,764	3026205
35 TLSG 200	35	200	4	1,070	3026206
35 TLSG 300	35	300	4	1,374	3026207
55 TLSG 100	55	100	4	0,806	3026208
55 TLSG 200	55	200	4	1,111	3026209
55 TLSG 300	55	300	4	1,417	3026210
55 TLSG 400	55	400	5	2,689	3026211
55 TLSG 500	55	500	5	3,165	3026212
55 TLSG 600	55	600	5	3,641	3026213



►► ПРОВОЛОЧНЫЕ КАБЕЛЬНЫЕ ЛОТКИ TLSG

Нержавеющая сталь (AISI 304 - 316)

Наименование	Н (мм)	А (мм)	Т (Ø мм)	Вес (кг/м)	Код заказа
35 TLSG 100	35	100	4	0,764	3026214
35 TLSG 200	35	200 </td <td>4</td> <td>1,070</td> <td>3026215</td>	4	1,070	3026215
35 TLSG 300	35	300	4	1,374	3026216
55 TLSG 100	55	100	4	0,806	3026217
55 TLSG 200	55	200	4	1,111	3026218
55 TLSG 300	55	300	4	1,417	3026219
55 TLSG 400	55	400	5	2,689	3026220
55 TLSG 500	55	500	5	3,165	3026221
55 TLSG 600	55	600	5	3,641	3026222



■ Пожалуйста, при заказе сообщайте код продукции.  
■ Стандартная длина 3000 мм.

■ Для специального заказа по толщине проволоки, обращайтесь к производителю.  
■ Вес материала является примерным значением, может изменяться ± % 10.