

Настенные кронштейны VKI для кабельных лестниц KS20 PG.

Устанавливаются внутри лестниц.

PG - Оцинкованная тонколистовая сталь. Рекомендуемое применение: зоны I и C1-C2.

Отверстия
(мм)

	318	1449436	VKI-200 PG	10	шт	250	85	180	11x22
	319	1449437	VKI-300 PG	10	шт	350	85	180	11x22
	320	1449438	VKI-400 PG	10	шт	450	85	180	11x22
	321	1449439	VKI-500 PG	10	шт	550	85	180	11x22
	322	1449440	VKI-600 PG	10	шт	650	85	180	11x22

Кронштейны PRT для бортового крепления кабельных лестниц KS20 PG.

PG - Оцинкованная тонколистовая сталь. Рекомендуемое применение: зоны I и C1-C2.

Отверстия
(мм)

	323	1449970	PRT-200 PG	20	шт	250	30	17	∅ 11; ∅ 7
	324	1449971	PRT-300 PG	20	шт	350	30	17	∅ 11; ∅ 7
	325	1449972	PRT-400 PG	20	шт	450	30	17	∅ 11; ∅ 7
	326	1449973	PRT-500 PG	20	шт	550	30	17	∅ 11; ∅ 7
	327	1449974	PRT-600 PG	20	шт	650	30	17	∅ 11; ∅ 7

Нагрузки: F=300 кг

Кронштейны ТРК для бортового крепления кабельных лестниц KS80 и KSF80.

HDG - Горячеоцинкованная сталь. Рекомендуемое применение: зоны I-II и C1-C4.

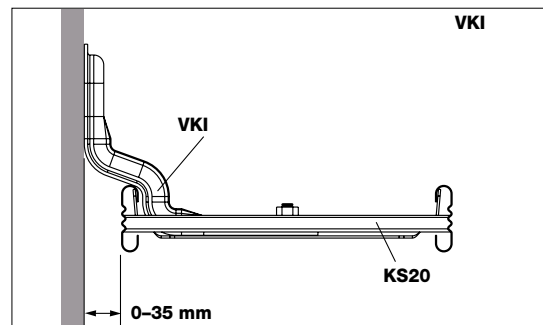
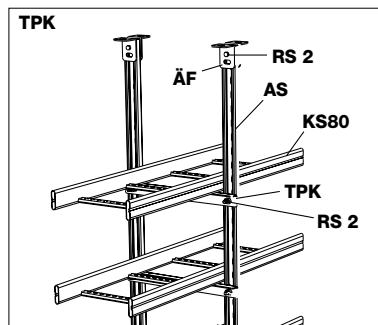
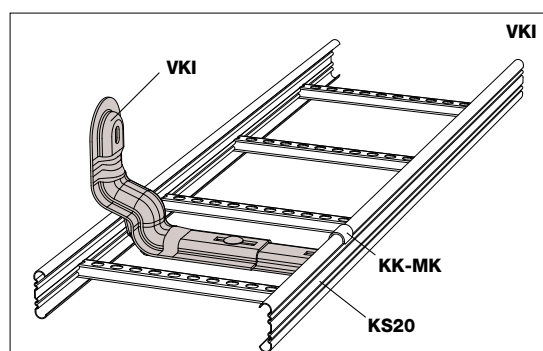
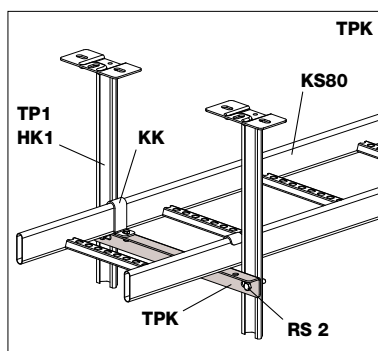
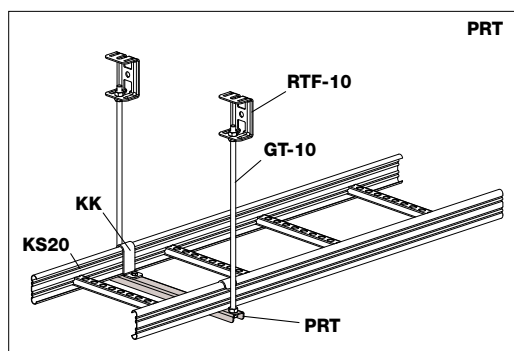
Отверстия
(мм)

	328	1449492	ТРК-200 HDG	10	шт	340	30	40	∅ 7; ∅ 11; 11x25
	329	1449493	ТРК-300 HDG	10	шт	440	30	40	∅ 7; ∅ 11; 11x25
	330	1449494	ТРК-400 HDG	10	шт	540	30	40	∅ 7; ∅ 11; 11x25
	331	1449495	ТРК-500 HDG	10	шт	640	30	40	∅ 7; ∅ 11; 11x25
	332	1449496	ТРК-600 HDG	10	шт	740	30	40	∅ 7; ∅ 11; 11x25
	333	1449487	ТРК-700 HDG	10	шт	840	40	30	∅ 7; ∅ 11; 11x25
	334	1449488	ТРК-800 HDG	10	шт	940	40	30	∅ 7; ∅ 11; 11x25
	335	1449489	ТРК-900 HDG	10	шт	1040	40	30	∅ 7; ∅ 11; 11x25
	336	1449491	ТРК-1000 HDG	10	шт	1140	40	30	∅ 7; ∅ 11; 11x25

Нагрузки: F=300 кг

HST - Сталь нержавеющая, кислотостойкая AISI316L. Рекомендуемое применение: зоны I-IV и C1-C5.

337	1430262	HST ТРК-200	10	шт	340	30	40	∅ 7; ∅ 11; 11x25
338	1430263	HST ТРК-300	10	шт	440	30	40	∅ 7; ∅ 11; 11x25
339	1430264	HST ТРК-400	10	шт	540	30	40	∅ 7; ∅ 11; 11x25
340	1430265	HST ТРК-500	10	шт	640	30	40	∅ 7; ∅ 11; 11x25
341	1430266	HST ТРК-600	10	шт	740	30	40	∅ 7; ∅ 11; 11x25



Рекомендуемое применение: зоны I и C1-C2 – в основном внутри помещения и в легких наружных условиях, зоны II и C3-C4 – в промышленных условиях и снаружи помещений, зоны III-IV и C5 – в особо тяжелых промышленных условиях и в приморских зонах