

## KCA OG

Вертикальные повороты KCA OG производятся стандартной ширины от 150 мм до 1100 мм и имеют стандартные углы поворота 30, 45, 60 и 90 градусов. Стандартная длина радиуса составляет 300 мм, 450 мм, 600 мм и 900 мм.

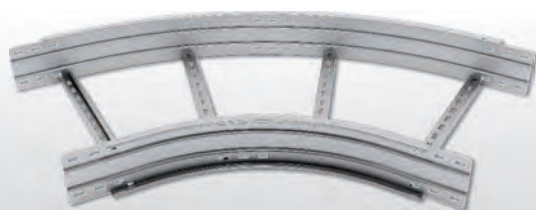
- Встроенный захват является основной особенностью конструкции, благодаря которому не требуется выполнение дополнительных соединений.
- По заказу перемычки могут быть изготовлены сварным соединением с открытым зевом вверх.



YD30



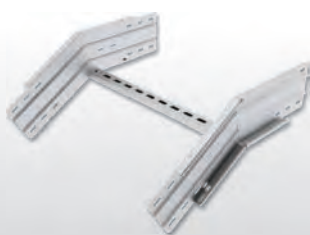
YD45



YD60



YD90



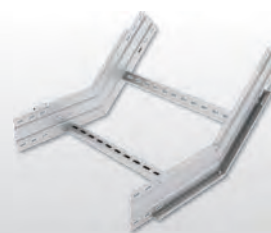
DD30



ID30



DD45



ID45



DD60



ID60

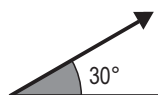


DD90



ID90

## ►► Фасонная секция: Горизонтальный поворот и крышка YD30 YD30



Ширина (мм)	Длина радиуса (мм)	Описание	Код				Вес (кг)			
			↓100	↓125	↓150	↓200	↓100	↓125	↓150	↓200
150	300	↓ KCA OG150/YD30/Δ/300	3067124	3067133	3067142		3,038	3,614	3,626	
	450	↓ KCA OG150/YD30/Δ/450	3067264	3067273	3067282		3,524	4,144	4,705	
	600	↓ KCA OG150/YD30/Δ/600	3067404	3067413	3067422		3,911	4,642	5,273	
	900	↓ KCA OG150/YD30/Δ/900	3067544	3067553	3067562		4,870	5,702	6,468	
200	300	↓ KCA OG200/YD30/Δ/300	3067125	3067134	3067143	3067151	3,237	3,826	4,330	5,220
	450	↓ KCA OG200/YD30/Δ/450	3067265	3067274	3067283	3067291	3,724	4,356	4,928	6,076
	600	↓ KCA OG200/YD30/Δ/600	3067405	3067414	3067423	3067431	4,110	4,853	5,496	6,779
	900	↓ KCA OG200/YD30/Δ/900	3067545	3067554	3067563	3067571	5,068	5,914	6,690	8,247
300	300	↓ KCA OG300/YD30/Δ/300	3067126	3067135	3067144	3067152	3,638	4,253	4,780	5,838
	450	↓ KCA OG300/YD30/Δ/450	3067266	3067275	3067284	3067292	4,124	4,783	5,378	6,571
	600	↓ KCA OG300/YD30/Δ/600	3067406	3067415	3067424	3067432	4,510	5,281	5,946	7,275
	900	↓ KCA OG300/YD30/Δ/900	3067546	3067555	3067564	3067572	5,469	6,340	7,141	8,742
450	300	↓ KCA OG450/YD30/Δ/300	3067127	3067136	3067145	3067153	4,235	4,890	5,451	6,576
	450	↓ KCA OG450/YD30/Δ/450	3067267	3067276	3067285	3067293	4,721	5,420	6,048	7,311
	600	↓ KCA OG450/YD30/Δ/600	3067407	3067416	3067425	3067433	5,107	5,918	6,617	8,014
	900	↓ KCA OG450/YD30/Δ/900	3067547	3067556	3067565	3067573	6,067	6,977	7,811	9,480
600	300	↓ KCA OG600/YD30/Δ/300	3067128	3067137	3067146	3067154	4,835	5,529	6,123	7,317
	450	↓ KCA OG600/YD30/Δ/450	3067268	3067277	3067286	3067294	6,073	6,811	7,473	8,803
	600	↓ KCA OG600/YD30/Δ/600	3067408	3067417	3067426	3067434	6,459	7,308	8,042	9,506
	900	↓ KCA OG600/YD30/Δ/900	3067548	3067557	3067566	3067574	7,417	8,369	9,237	10,973
750	300	↓ KCA OG750/YD30/Δ/300	3067129	3067138	3067147	3067155	5,966	6,700	7,328	8,590
	450	↓ KCA OG750/YD30/Δ/450	3067269	3067278	3067287	3067295	7,658	8,435	9,132	10,529
	600	↓ KCA OG750/YD30/Δ/600	3067409	3067418	3067427	3067435	8,044	8,933	9,700	11,232
	900	↓ KCA OG750/YD30/Δ/900	3067549	3067558	3067567	3067575	9,002	9,992	10,894	12,698
900	300	↓ KCA OG900/YD30/Δ/300	3067130	3067139	3067148	3067156	8,117	8,889	9,552	10,881
	450	↓ KCA OG900/YD30/Δ/450	3067270	3067279	3067288	3067296	8,603	9,419	10,150	11,615
	600	↓ KCA OG900/YD30/Δ/600	3067410	3067419	3067428	3067436	8,988	9,918	10,718	12,318
	900	↓ KCA OG900/YD30/Δ/900	3067550	3067559	3067568	3067576	9,947	10,977	11,913	13,785
1000	300	↓ KCA OG1000/YD30/Δ/300	3067131	3067140	3067149	3067157	8,745	9,545	10,230	11,604
	450	↓ KCA OG1000/YD30/Δ/450	3067271	3067280	3067289	3067297	9,231	10,074	10,827	12,338
	600	↓ KCA OG1000/YD30/Δ/600	3067411	3067420	3067429	3067437	9,617	10,572	11,396	13,041
	900	↓ KCA OG1000/YD30/Δ/900	3067551	3067560	3067569	3067577	10,577	11,633	12,591	14,508
1100	300	↓ KCA OG1100/YD30/Δ/300	3067132	3067141	3067150	3067158	9,374	10,199	10,908	12,327
	450	↓ KCA OG1100/YD30/Δ/450	3067272	3067281	3067290	3067298	9,860	10,729	11,505	13,060
	600	↓ KCA OG1100/YD30/Δ/600	3067412	3067421	3067430	3067438	10,245	11,228	12,074	13,764
	900	↓ KCA OG1100/YD30/Δ/900	3067552	3067561	3067570	3067578	11,205	12,287	13,268	15,231



- Требуется заказать комплект из 16 шт. болтов M10X20.
- Δ: Все коды продукции и веса указаны в килограммах (кг) и имеют горячеоцинкованную (HDG) обработку поверхности.
- Для получения веса соответствующего компонента с другим видом обработки поверхности необходимо умножить указанный вес на коэффициент вида обработки поверхности.
- Коэффициент обработки поверхности: HDG (ISO En1461) = (HDG):1 / Нержавеющая сталь = (SS) : 0.94

■ Пожалуйста, укажите код заказа в вашем заказе.

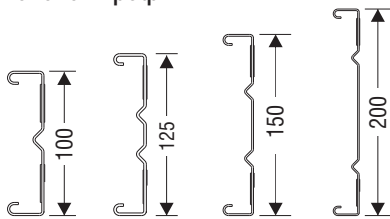
■ Пожалуйста, свяжитесь с нами для заказа особых модулей.

■ Вес материала может изменяться на ± 10%

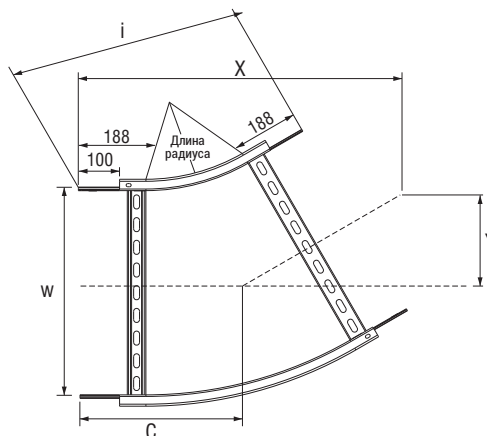
## ►► Фасонная секция:

Горизонтальный поворот  
и крышка YD30

Боковой профиль:



Стандартная толщина 2 мм



Фасонная секция показана только для наглядного примера. Расположение перемычки указано в качестве типичного варианта и может изменяться в зависимости от каждой фасонной секции, а также в зависимости от ширины и длины радиуса.

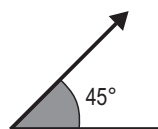
Описание	Кол-во перемычек	Размеры (мм)			
		X	Y	i	C
↑ KCA OG150/YD30/Δ/300	2	539	144	518	289
↑ KCA OG150/YD30/Δ/450	2	614	165	596	329
↑ KCA OG150/YD30/Δ/600	2	689	185	673	369
↑ KCA OG150/YD30/Δ/900	3	839	225	829	449
↑ KCA OG200/YD30/Δ/300	2	552	148	518	296
↑ KCA OG200/YD30/Δ/450	2	626	168	596	335
↑ KCA OG200/YD30/Δ/600	2	701	188	673	375
↑ KCA OG200/YD30/Δ/900	3	864	232	829	462
↑ KCA OG300/YD30/Δ/300	2	577	155	518	309
↑ KCA OG300/YD30/Δ/450	2	651	175	596	349
↑ KCA OG300/YD30/Δ/600	2	726	195	673	389
↑ KCA OG300/YD30/Δ/900	3	889	238	829	476
↑ KCA OG450/YD30/Δ/300	2	614	165	518	329
↑ KCA OG450/YD30/Δ/450	2	689	185	596	369
↑ KCA OG450/YD30/Δ/600	2	764	205	673	409
↑ KCA OG450/YD30/Δ/900	3	926	248	829	496
↑ KCA OG600/YD30/Δ/300	2	651	175	518	349
↑ KCA OG600/YD30/Δ/450	2	728	196	596	389
↑ KCA OG600/YD30/Δ/600	2	801	215	673	429
↑ KCA OG600/YD30/Δ/900	3	964	258	829	516
↑ KCA OG750/YD30/Δ/300	2	689	185	518	369
↑ KCA OG750/YD30/Δ/450	2	766	206	596	409
↑ KCA OG750/YD30/Δ/600	2	838	225	673	449
↑ KCA OG750/YD30/Δ/900	3	1001	268	829	536
↑ KCA OG900/YD30/Δ/300	2	726	195	518	389
↑ KCA OG900/YD30/Δ/450	2	803	216	596	429
↑ KCA OG900/YD30/Δ/600	2	876	235	673	469
↑ KCA OG900/YD30/Δ/900	3	1039	278	829	556
↑ KCA OG1000/YD30/Δ/300	2	752	202	518	403
↑ KCA OG1000/YD30/Δ/450	2	829	223	596	443
↑ KCA OG1000/YD30/Δ/600	2	901	241	673	483
↑ KCA OG1000/YD30/Δ/900	3	1064	285	829	569
↑ KCA OG1100/YD30/Δ/300	2	777	208	518	416
↑ KCA OG1100/YD30/Δ/450	2	854	230	596	456
↑ KCA OG1100/YD30/Δ/600	2	926	248	673	496
↑ KCA OG1100/YD30/Δ/900	3	1089	292	829	582

■ Пожалуйста, для выбора крышек смотрите страницу "62".

■ Пожалуйста, укажите код заказа в вашем заказе.

■ Пожалуйста, свяжитесь с нами для заказа особых модулей.

■ Вес материала может изменяться на ± 10%



Ширина (мм)	Длина радиуса (мм)	Описание	Код				Вес (кг)			
			↓100	↓125	↓150	↓200	↓100	↓125	↓150	↓200
150	300	↓ KCA OG150/YD45/Δ/300	3067159	3067168	3067177		3,605	4,278	4,858	
	450	↓ KCA OG150/YD45/Δ/450	3067299	3067308	3067317		4,252	5,042	5,730	
	600	↓ KCA OG150/YD45/Δ/600	3067439	3067448	3067457		5,047	5,837	6,626	
	900	↓ KCA OG150/YD45/Δ/900	3067579	3067588	3067597		6,398	7,426	8,418	
200	300	↓ KCA OG200/YD45/Δ/300	3067160	3067169	3067178	3067186	3,841	4,533	5,130	6,331
	450	↓ KCA OG200/YD45/Δ/450	3067300	3067309	3067318	3067326	4,741	5,552	6,257	7,655
	600	↓ KCA OG200/YD45/Δ/600	3067440	3067449	3067458	3067466	5,282	6,093	6,898	8,501
	900	↓ KCA OG200/YD45/Δ/900	3067580	3067589	3067598	3067606	6,634	7,682	8,691	10,700
300	300	↓ KCA OG300/YD45/Δ/300	3067161	3067170	3067179	3067187	4,318	5,049	5,680	6,948
	450	↓ KCA OG300/YD45/Δ/450	3067301	3067310	3067319	3067327	4,963	5,814	6,553	8,018
	600	↓ KCA OG300/YD45/Δ/600	3067441	3067450	3067459	3067467	5,759	6,608	7,448	9,497
	900	↓ KCA OG300/YD45/Δ/900	3067581	3067590	3067599	3067607	7,110	8,197	9,240	11,318
450	300	↓ KCA OG450/YD45/Δ/300	3067162	3067171	3067180	3067188	5,592	6,383	7,066	8,435
	450	↓ KCA OG450/YD45/Δ/450	3067302	3067311	3067320	3067328	6,238	7,148	7,938	9,505
	600	↓ KCA OG450/YD45/Δ/600	3067442	3067451	3067460	3067468	7,033	7,942	8,833	10,605
	900	↓ KCA OG450/YD45/Δ/900	3067582	3067591	3067600	3067608	8,385	9,532	10,626	12,804
600	300	↓ KCA OG600/YD45/Δ/300	3067163	3067172	3067181	3067189	6,491	7,341	8,075	9,546
	450	↓ KCA OG600/YD45/Δ/450	3067303	3067312	3067321	3067329	7,137	8,106	8,946	10,616
	600	↓ KCA OG600/YD45/Δ/600	3067443	3067452	3067461	3067469	7,933	8,900	9,842	11,716
	900	↓ KCA OG600/YD45/Δ/900	3067583	3067592	3067601	3067609	9,284	10,490	11,635	13,915
750	300	↓ KCA OG750/YD45/Δ/300	3067164	3067173	3067182	3067190	8,188	9,098	9,882	11,455
	450	↓ KCA OG750/YD45/Δ/450	3067304	3067313	3067322	3067330	10,041	11,068	11,959	13,731
	600	↓ KCA OG750/YD45/Δ/600	3067444	3067453	3067462	3067470	10,836	11,862	12,856	14,830
	900	↓ KCA OG750/YD45/Δ/900	3067584	3067593	3067602	3067610	10,981	12,247	13,442	15,825
900	300	↓ KCA OG900/YD45/Δ/300	3067165	3067174	3067183	3067191	9,247	10,215	11,050	12,725
	450	↓ KCA OG900/YD45/Δ/450	3067305	3067314	3067323	3067331	11,338	12,425	13,367	15,239
	600	↓ KCA OG900/YD45/Δ/600	3067445	3067454	3067463	3067471	12,133	13,219	14,263	16,339
	900	↓ KCA OG900/YD45/Δ/900	3067585	3067594	3067603	3067611	13,484	14,809	16,056	18,539
1000	300	↓ KCA OG1000/YD45/Δ/300	3067166	3067175	3067184	3067192	11,554	12,563	13,432	15,175
	450	↓ KCA OG1000/YD45/Δ/450	3067306	3067315	3067324	3067332	12,200	13,328	14,303	16,244
	600	↓ KCA OG1000/YD45/Δ/600	3067446	3067455	3067464	3067472	12,997	14,122	15,200	17,344
	900	↓ KCA OG1000/YD45/Δ/900	3067586	3067595	3067604	3067612	14,347	15,711	16,992	19,544
1100	300	↓ KCA OG1100/YD45/Δ/300	3067167	3067176	3067185	3067193	12,418	13,466	14,368	16,179
	450	↓ KCA OG1100/YD45/Δ/450	3067307	3067316	3067325	3067333	13,064	14,231	15,241	17,249
	600	↓ KCA OG1100/YD45/Δ/600	3067447	3067456	3067465	3067473	13,859	15,025	16,136	18,348
	900	↓ KCA OG1100/YD45/Δ/900	3067587	3067596	3067605	3067613	15,211	16,614	17,929	20,548



- Требуется заказать комплект из 16 шт. болтов M10X20.
- Δ: Все коды продукции и веса указаны в килограммах (кг) и имеют горячеоцинкованную (HDG) обработку поверхности.
- Для получения веса соответствующего компонента с другим видом обработки поверхности необходимо умножить указанный вес на коэффициент вида обработки поверхности.
- Коэффициент обработки поверхности: HDG (ISO En1461) = (HDG):1 / Нержавеющая сталь = (SS) : 0.94

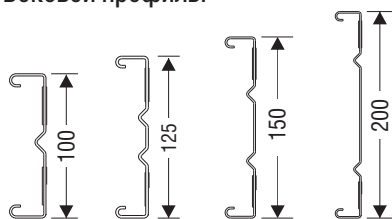
■ Пожалуйста, укажите код заказа в вашем заказе.

■ Пожалуйста, свяжитесь с нами для заказа особых модулей.

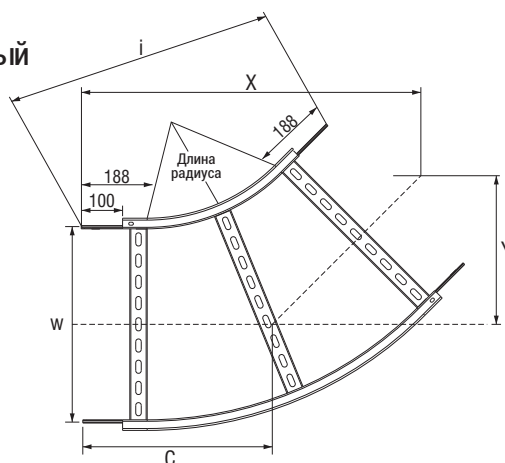
■ Вес материала может изменяться на ± 10%

## ►► Фасонная секция: Горизонтальный поворот YD45

Боковой профиль:



Стандартная толщина 2 мм



Фасонная секция показана только для наглядного примера. Расположение перемычки указано в качестве типичного варианта и может изменяться в зависимости от каждой фасонной секции, а также в зависимости от ширины и длины радиуса.

Описание	Кол-во перемычек	Размеры (мм)			
		X	Y	i	C
↑ KCA OG150/YD45/Δ/300	2	587	244	576	344
↑ KCA OG150/YD45/Δ/450	3	693	288	691	406
↑ KCA OG150/YD45/Δ/600	3	800	332	807	468
↑ KCA OG150/YD45/Δ/900	3	1012	419	1036	592
↑ KCA OG200/YD45/Δ/300	2	604	251	576	354
↑ KCA OG200/YD45/Δ/450	3	711	295	691	416
↑ KCA OG200/YD45/Δ/600	3	817	339	807	478
↑ KCA OG200/YD45/Δ/900	3	1029	426	1036	602
↑ KCA OG300/YD45/Δ/300	2	640	266	576	375
↑ KCA OG300/YD45/Δ/450	3	746	310	691	437
↑ KCA OG300/YD45/Δ/600	3	852	353	807	499
↑ KCA OG300/YD45/Δ/900	3	1064	440	1036	623
↑ KCA OG450/YD45/Δ/300	2	693	288	576	406
↑ KCA OG450/YD45/Δ/450	3	799	332	691	468
↑ KCA OG450/YD45/Δ/600	3	905	375	807	530
↑ KCA OG450/YD45/Δ/900	3	1118	462	1036	654
↑ KCA OG600/YD45/Δ/300	2	747	310	576	437
↑ KCA OG600/YD45/Δ/450	3	853	355	691	499
↑ KCA OG600/YD45/Δ/600	3	957	397	807	561
↑ KCA OG600/YD45/Δ/900	3	1170	484	1036	685
↑ KCA OG750/YD45/Δ/300	2	800	333	576	469
↑ KCA OG750/YD45/Δ/450	3	906	377	691	530
↑ KCA OG750/YD45/Δ/600	3	1010	418	807	592
↑ KCA OG750/YD45/Δ/900	3	1224	506	1036	716
↑ KCA OG900/YD45/Δ/300	2	853	355	576	499
↑ KCA OG900/YD45/Δ/450	3	960	399	691	561
↑ KCA OG900/YD45/Δ/600	3	1063	439	807	623
↑ KCA OG900/YD45/Δ/900	3	1277	528	1036	747
↑ KCA OG1000/YD45/Δ/300	2	889	370	576	520
↑ KCA OG1000/YD45/Δ/450	3	995	414	691	582
↑ KCA OG1000/YD45/Δ/600	3	1098	454	807	644
↑ KCA OG1000/YD45/Δ/900	3	1312	543	1036	767
↑ KCA OG1100/YD45/Δ/300	2	924	384	576	541
↑ KCA OG1100/YD45/Δ/450	3	1031	429	691	603
↑ KCA OG1100/YD45/Δ/600	3	1133	469	807	664
↑ KCA OG1100/YD45/Δ/900	3	1348	557	1036	788

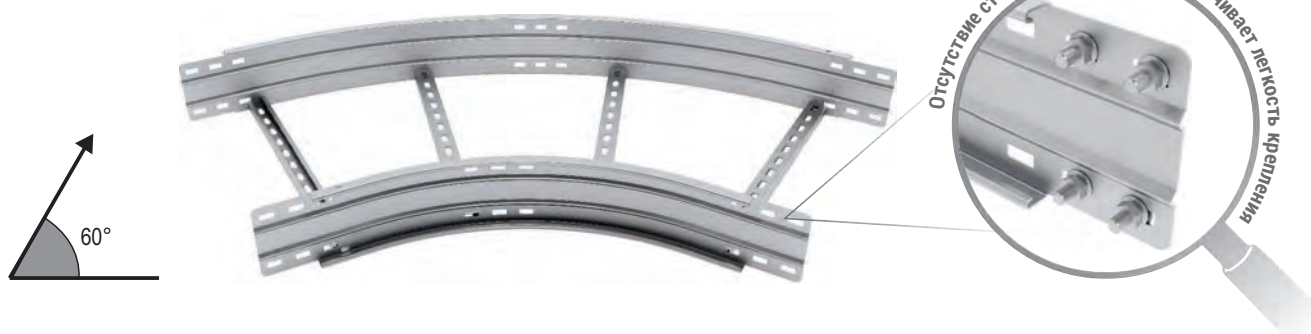
■ Пожалуйста, для выбора крышек смотрите страницу "63".

■ Пожалуйста, укажите код заказа в вашем заказе.

■ Пожалуйста, свяжитесь с нами для заказа особых модулей.

■ Вес материала может изменяться на ± 10%

## ►► Фасонная секция: Горизонтальный поворот YD60 YD60



Ширина (мм)	Длина радиуса (мм)	Описание	Код				Вес (кг)			
			↓100	↓125	↓150	↓200	↓100	↓125	↓150	↓200
150	300	↓ KCA OG150/YD60/Δ/300	3067194	3067203	3067212		4,216	4,962	5,628	
	450	↓ KCA OG150/YD60/Δ/450	3067334	3067343	3067352		5,301	6,184	6,985	
	600	↓ KCA OG150/YD60/Δ/600	3067474	3067483	3067492		6,224	7,244	8,181	
	900	↓ KCA OG150/YD60/Δ/900	3067614	3067623	3067632		7,864	9,170	10,551	
200	300	↓ KCA OG200/YD60/Δ/300	3067195	3067204	3067213	3067221	4,489	5,262	5,950	7,307
	450	↓ KCA OG200/YD60/Δ/450	3067335	3067344	3067353	3067361	5,635	6,545	7,369	8,998
	600	↓ KCA OG200/YD60/Δ/600	3067475	3067484	3067493	3067501	6,559	7,605	8,565	10,464
	900	↓ KCA OG200/YD60/Δ/900	3067615	3067624	3067633	3067641	8,645	9,978	10,935	13,397
300	300	↓ KCA OG300/YD60/Δ/300	3067196	3067205	3067214	3067222	5,041	5,866	6,599	8,048
	450	↓ KCA OG300/YD60/Δ/450	3067336	3067345	3067354	3067362	6,312	7,274	8,143	9,863
	600	↓ KCA OG300/YD60/Δ/600	3067476	3067485	3067494	3067502	7,236	8,335	9,339	11,329
	900	↓ KCA OG300/YD60/Δ/900	3067616	3067625	3067634	3067642	9,447	10,833	11,710	14,262
450	300	↓ KCA OG450/YD60/Δ/300	3067197	3067206	3067215	3067223	6,428	7,333	8,133	9,717
	450	↓ KCA OG450/YD60/Δ/450	3067337	3067346	3067355	3067363	7,321	8,362	9,298	11,153
	600	↓ KCA OG450/YD60/Δ/600	3067477	3067486	3067495	3067503	8,245	9,422	10,494	12,620
	900	↓ KCA OG450/YD60/Δ/900	3067617	3067626	3067635	3067643	10,641	12,106	12,865	15,552
600	300	↓ KCA OG600/YD60/Δ/300	3067198	3067207	3067216	3067224	7,440	8,424	9,292	11,011
	450	↓ KCA OG600/YD60/Δ/450	3067338	3067347	3067356	3067364	9,085	10,205	11,209	13,200
	600	↓ KCA OG600/YD60/Δ/600	3067478	3067487	3067496	3067504	10,008	11,265	12,405	14,666
	900	↓ KCA OG600/YD60/Δ/900	3067618	3067627	3067636	3067644	12,592	14,135	14,775	17,599
750	300	↓ KCA OG750/YD60/Δ/300	3067199	3067208	3067217	3067225	10,457	11,518	12,454	14,310
	450	↓ KCA OG750/YD60/Δ/450	3067339	3067348	3067357	3067365	11,348	12,548	13,619	15,745
	600	↓ KCA OG750/YD60/Δ/600	3067479	3067488	3067497	3067505	12,272	13,607	14,815	17,212
	900	↓ KCA OG750/YD60/Δ/900	3067619	3067628	3067637	3067645	15,309	16,931	17,185	20,144
900	300	↓ KCA OG900/YD60/Δ/300	3067200	3067209	3067218	3067226	11,866	13,008	14,011	16,002
	450	↓ KCA OG900/YD60/Δ/450	3067340	3067349	3067358	3067366	12,758	14,036	15,176	17,437
	600	↓ KCA OG900/YD60/Δ/600	3067480	3067489	3067498	3067506	13,681	15,095	16,371	18,905
	900	↓ KCA OG900/YD60/Δ/900	3067620	3067629	3067638	3067646	16,958	18,659	18,742	21,836
1000	300	↓ KCA OG1000/YD60/Δ/300	3067201	3067210	3067219	3067227	14,409	15,602	16,652	18,733
	450	↓ KCA OG1000/YD60/Δ/450	3067341	3067350	3067359	3067367	15,301	16,632	17,817	20,170
	600	↓ KCA OG1000/YD60/Δ/600	3067481	3067490	3067499	3067507	16,224	17,691	19,012	21,636
	900	↓ KCA OG1000/YD60/Δ/900	3067621	3067630	3067639	3067647	18,055	19,810	21,383	24,569
1100	300	↓ KCA OG1100/YD60/Δ/300	3067202	3067211	3067220	3067228	15,507	16,753	17,848	20,020
	450	↓ KCA OG1100/YD60/Δ/450	3067342	3067351	3067360	3067368	16,399	17,783	19,012	21,456
	600	↓ KCA OG1100/YD60/Δ/600	3067482	3067491	3067500	3067508	17,322	18,842	20,208	22,922
	900	↓ KCA OG1100/YD60/Δ/900	3067622	3067631	3067640	3067648	19,153	20,961	22,579	25,854



- Требуется заказать комплект из 16 шт. болтов M10X20.
- Δ: Все коды продукции и веса указаны в килограммах (кг) и имеют горячеоцинкованную (HDG) обработку поверхности.
- Для получения веса соответствующего компонента с другим видом обработки поверхности необходимо умножить указанный вес на коэффициент вида обработки поверхности.
- Коэффициент обработки поверхности: HDG (ISO En1461) = (HDG):1 / Нержавеющая сталь = (SS) : 0.94

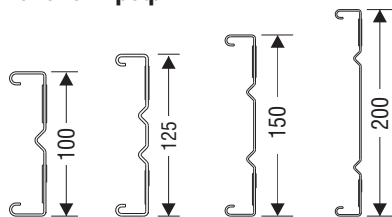
■ Пожалуйста, укажите код заказа в вашем заказе.

■ Пожалуйста, свяжитесь с нами для заказа особых модулей.

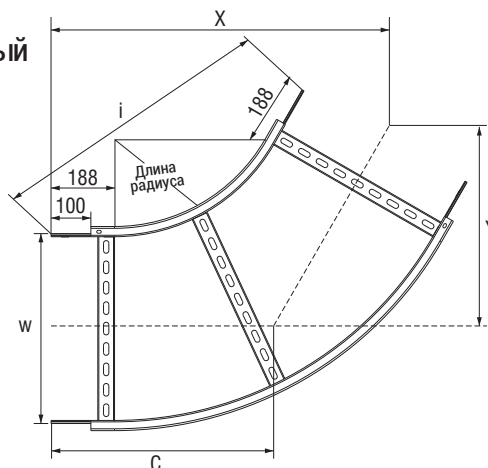
■ Вес материала может изменяться на ± 10%

## ►► Фасонная секция: Горизонтальный поворот YD60

### Боковой профиль:



Стандартная толщина 2 мм



Фасонная секция показана только для наглядного примера. Расположение перемычки указано в качестве типичного варианта и может изменяться в зависимости от каждой фасонной секции, а также в зависимости от ширины и длины радиуса.

Описание	Кол-во перемычек	Размеры (мм)			
		X	Y	i	C
↑ KCA OG150/YD60/Δ/300	2	608	351	625	405
↑ KCA OG150/YD60/Δ/450	3	738	426	715	492
↑ KCA OG150/YD60/Δ/600	3	868	502	952	579
↑ KCA OG150/YD60/Δ/900	4	1128	651	1125	752
↑ KCA OG200/YD60/Δ/300	2	629	363	625	419
↑ KCA OG200/YD60/Δ/450	3	759	438	715	506
↑ KCA OG200/YD60/Δ/600	3	889	514	952	593
↑ KCA OG200/YD60/Δ/900	4	1149	663	1125	766
↑ KCA OG300/YD60/Δ/300	2	672	388	625	448
↑ KCA OG300/YD60/Δ/450	3	802	463	715	535
↑ KCA OG300/YD60/Δ/600	3	933	539	952	622
↑ KCA OG300/YD60/Δ/900	4	1193	688	1125	795
↑ KCA OG450/YD60/Δ/300	2	737	425	625	491
↑ KCA OG450/YD60/Δ/450	3	867	500	715	578
↑ KCA OG450/YD60/Δ/600	3	998	577	952	665
↑ KCA OG450/YD60/Δ/900	4	1258	726	1125	838
↑ KCA OG600/YD60/Δ/300	2	802	463	625	534
↑ KCA OG600/YD60/Δ/450	3	932	537	715	621
↑ KCA OG600/YD60/Δ/600	3	1063	614	952	709
↑ KCA OG600/YD60/Δ/900	4	1323	763	1125	881
↑ KCA OG750/YD60/Δ/300	2	867	500	625	578
↑ KCA OG750/YD60/Δ/450	3	997	574	715	665
↑ KCA OG750/YD60/Δ/600	3	1128	652	952	752
↑ KCA OG750/YD60/Δ/900	4	1388	801	1125	925
↑ KCA OG900/YD60/Δ/300	2	932	538	625	621
↑ KCA OG900/YD60/Δ/450	3	1061	611	715	708
↑ KCA OG900/YD60/Δ/600	3	1193	690	952	795
↑ KCA OG900/YD60/Δ/900	4	1453	839	1125	968
↑ KCA OG1000/YD60/Δ/300	2	975	563	625	650
↑ KCA OG1000/YD60/Δ/450	3	1104	636	715	737
↑ KCA OG1000/YD60/Δ/600	3	1236	715	952	824
↑ KCA OG1000/YD60/Δ/900	4	1496	864	1125	997
↑ KCA OG1100/YD60/Δ/300	2	1019	588	625	679
↑ KCA OG1100/YD60/Δ/450	3	1148	661	715	766
↑ KCA OG1100/YD60/Δ/600	3	1279	740	952	853
↑ KCA OG1100/YD60/Δ/900	4	1540	889	1125	1026

■ Пожалуйста, для выбора крышек смотрите страницу "64".

■ Пожалуйста, укажите код заказа в вашем заказе.

■ Пожалуйста, свяжитесь с нами для заказа особых модулей.

■ Вес материала может изменяться на ± 10%

## ►► Фасонная секция: Горизонтальный поворот YD90 YD90



Ширина (мм)	Длина радиуса (мм)	Описание	Код				Вес (кг)			
			↓100	↓125	↓150	↓200	↓100	↓125	↓150	↓200
150	300	↓ KCA OG150/YD90/Δ/300	3067229	3067238	3067247		5,522	6,436	7,272	
	450	↓ KCA OG150/YD90/Δ/450	3067369	3067378	3067387		6,867	7,996	9,035	
	600	↓ KCA OG150/YD90/Δ/600	3067509	3067518	3067527		8,433	9,778	11,021	
	900	↓ KCA OG150/YD90/Δ/900	3067649	3067658	3067667		10,958	12,735	14,385	
200	300	↓ KCA OG200/YD90/Δ/300	3067230	3067239	3067248	3067256	5,933	6,886	7,756	8,487
	450	↓ KCA OG200/YD90/Δ/450	3067370	3067379	3067388	3067396	7,277	8,446	9,519	11,666
	600	↓ KCA OG200/YD90/Δ/600	3067510	3067519	3067528	3067536	8,905	10,289	11,567	14,120
	900	↓ KCA OG200/YD90/Δ/900	3067650	3067659	3067668	3067676	11,877	13,692	15,376	18,743
300	300	↓ KCA OG300/YD90/Δ/300	3067231	3067240	3067249	3067257	6,761	7,792	8,730	10,606
	450	↓ KCA OG300/YD90/Δ/450	3067371	3067380	3067389	3067397	8,104	9,351	10,493	12,774
	600	↓ KCA OG300/YD90/Δ/600	3067511	3067520	3067529	3067537	9,857	11,321	12,665	15,354
	900	↓ KCA OG300/YD90/Δ/900	3067651	3067660	3067669	3067677	12,954	14,849	16,600	20,103
450	300	↓ KCA OG450/YD90/Δ/300	3067232	3067241	3067250	3067258	8,559	9,710	10,749	12,828
	450	↓ KCA OG450/YD90/Δ/450	3067372	3067381	3067390	3067398	9,903	11,270	12,513	14,997
	600	↓ KCA OG450/YD90/Δ/600	3067512	3067521	3067530	3067538	11,276	12,859	14,306	17,197
	900	↓ KCA OG450/YD90/Δ/900	3067652	3067661	3067670	3067678	15,125	17,138	18,992	22,697
600	300	↓ KCA OG600/YD90/Δ/300	3067233	3067242	3067251	3067259	9,984	11,253	12,394	14,676
	450	↓ KCA OG600/YD90/Δ/450	3067373	3067382	3067391	3067399	12,079	13,564	14,909	17,598
	600	↓ KCA OG600/YD90/Δ/600	3067513	3067522	3067531	3067539	13,452	15,154	16,701	19,797
	900	↓ KCA OG600/YD90/Δ/900	3067653	3067662	3067671	3067679	16,922	19,075	21,009	24,918
750	300	↓ KCA OG750/YD90/Δ/300	3067234	3067243	3067252	3067260	13,677	15,066	16,309	18,795
	450	↓ KCA OG750/YD90/Δ/450	3067374	3067383	3067392	3067400	15,021	16,624	18,071	20,963
	600	↓ KCA OG750/YD90/Δ/600	3067514	3067523	3067532	3067540	16,394	18,214	19,864	23,163
	900	↓ KCA OG750/YD90/Δ/900	3067654	3067663	3067672	3067680	20,317	22,568	24,625	28,738
900	300	↓ KCA OG900/YD90/Δ/300	3067235	3067244	3067253	3067261	15,552	17,059	18,403	21,093
	450	↓ KCA OG900/YD90/Δ/450	3067375	3067384	3067393	3067401	16,896	18,618	20,166	23,262
	600	↓ KCA OG900/YD90/Δ/600	3067515	3067524	3067533	3067541	18,269	20,228	21,958	25,461
	900	↓ KCA OG900/YD90/Δ/900	3067655	3067664	3067673	3067681	22,432	24,801	26,959	31,275
1000	300	↓ KCA OG1000/YD90/Δ/300	3067236	3067245	3067254	3067262	16,800	18,385	19,798	22,624
	450	↓ KCA OG1000/YD90/Δ/450	3067376	3067385	3067394	3067402	19,748	21,549	23,166	26,397
	600	↓ KCA OG1000/YD90/Δ/600	3067516	3067525	3067534	3067542	21,122	23,139	24,958	28,597
	900	↓ KCA OG1000/YD90/Δ/900	3067656	3067665	3067674	3067682	23,839	26,287	28,513	32,966
1100	300	↓ KCA OG1100/YD90/Δ/300	3067237	3067246	3067255	3067263	19,813	21,478	22,957	25,918
	450	↓ KCA OG1100/YD90/Δ/450	3067377	3067386	3067395	3067403	21,156	23,036	24,720	28,086
	600	↓ KCA OG1100/YD90/Δ/600	3067517	3067526	3067535	3067543	22,529	24,626	26,512	30,286
	900	↓ KCA OG1100/YD90/Δ/900	3067657	3067666	3067675	3067683	27,012	29,538	31,832	36,420



- Требуется заказать комплект из 16 шт. расширительных болтов M10X20.
- Δ: Все коды продукции и веса указаны в килограммах (кг) и имеют горячеоцинкованную (HDG) обработку поверхности.
- Для получения веса соответствующего компонента с другим видом обработки поверхности необходимо умножить указанный вес на коэффициент вида обработки поверхности.
- Коэффициент обработки поверхности: HDG (ISO En1461) = (HDG):1 / Нержавеющая сталь = (SS) : 0.94

■ Пожалуйста, укажите код заказа в вашем заказе.

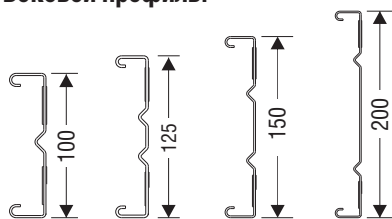
■ Пожалуйста, свяжитесь с нами для заказа особых модулей.

■ Вес материала может изменяться на ± 10%

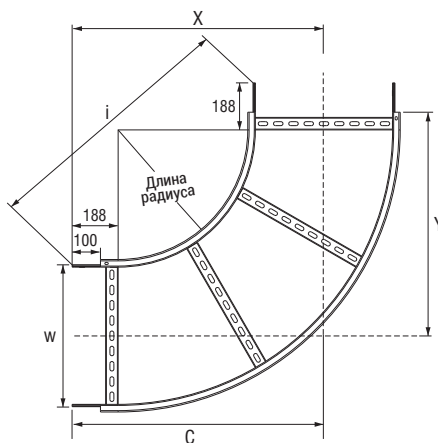


## ►► Фасонная секция: Горизонтальный поворот YD90

Боковой профиль:



Стандартная толщина 2 мм



Фасонная секция показана только для наглядного примера. Расположение перемычки указано в качестве типичного варианта и может изменяться в зависимости от каждой фасонной секции, а также в зависимости от ширины и длины радиуса.

Описание	Кол-во перемычек	Размеры (мм)			
		X	Y	i	C
↑ KCA OG150/YD90/Δ/300	3	565	565	690	565
↑ KCA OG150/YD90/Δ/450	4	715	715	902	715
↑ KCA OG150/YD90/Δ/600	4	865	865	1114	865
↑ KCA OG150/YD90/Δ/900	5	1165	1165	1538	1165
↑ KCA OG200/YD90/Δ/300	3	590	590	690	590
↑ KCA OG200/YD90/Δ/450	4	740	740	902	740
↑ KCA OG200/YD90/Δ/600	4	890	890	1114	890
↑ KCA OG200/YD90/Δ/900	5	1190	1190	1538	1190
↑ KCA OG300/YD90/Δ/300	3	640	640	690	640
↑ KCA OG300/YD90/Δ/450	4	790	790	902	790
↑ KCA OG300/YD90/Δ/600	4	940	940	1114	940
↑ KCA OG300/YD90/Δ/900	5	1240	1240	1538	1240
↑ KCA OG450/YD90/Δ/300	3	715	715	690	715
↑ KCA OG450/YD90/Δ/450	4	865	865	902	865
↑ KCA OG450/YD90/Δ/600	4	1015	1015	1114	1015
↑ KCA OG450/YD90/Δ/900	5	1315	1315	1538	1315
↑ KCA OG600/YD90/Δ/300	3	790	790	690	1465
↑ KCA OG600/YD90/Δ/450	4	940	940	902	1660
↑ KCA OG600/YD90/Δ/600	4	1090	1090	1114	1855
↑ KCA OG600/YD90/Δ/900	5	1390	1390	1538	2050
↑ KCA OG750/YD90/Δ/300	3	865	865	690	865
↑ KCA OG750/YD90/Δ/450	4	1015	1015	902	1015
↑ KCA OG750/YD90/Δ/600	4	1165	1165	1114	1165
↑ KCA OG750/YD90/Δ/900	5	1465	1465	1538	1465
↑ KCA OG900/YD90/Δ/300	3	940	940	690	940
↑ KCA OG900/YD90/Δ/450	4	1090	1090	902	1090
↑ KCA OG900/YD90/Δ/600	4	1240	1240	1114	1240
↑ KCA OG900/YD90/Δ/900	5	1540	1540	1538	1540
↑ KCA OG1000/YD90/Δ/300	3	990	990	690	990
↑ KCA OG1000/YD90/Δ/450	4	1140	1140	902	1140
↑ KCA OG1000/YD90/Δ/600	4	1290	1290	1114	1290
↑ KCA OG1000/YD90/Δ/900	5	1590	1590	1538	1590
↑ KCA OG1100/YD90/Δ/300	3	1040	1040	690	1040
↑ KCA OG1100/YD90/Δ/450	4	1190	1190	902	1190
↑ KCA OG1100/YD90/Δ/600	4	1340	1340	1114	1340
↑ KCA OG1100/YD90/Δ/900	5	1640	1640	1538	1640

■ Пожалуйста, для выбора крышек смотрите страницу "65".

■ Пожалуйста, укажите код заказа в вашем заказе.

■ Пожалуйста, свяжитесь с нами для заказа особых модулей.

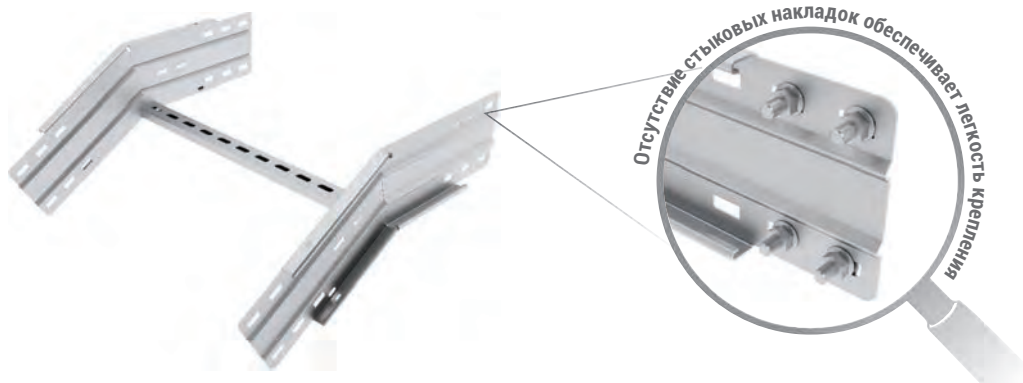
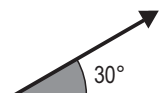
■ Вес материала может изменяться на ± 10%

## ►► Фасонная секция: Вертикальный наружный поворот DD30

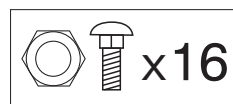
### DD30



Фасонная секция показана только для наглядного примера. Расположение перемычки указано в качестве типичного варианта и может изменяться в зависимости в каждой фасонной секции, а также в зависимости от ширины и длины радиуса.



Ширина (мм)	Длина радиуса (мм)	Описание	Код				Вес (кг)			
			↓100	↓125	↓150	↓200	↓100	↓125	↓150	↓200
150	300	↓ KCA OG150/DD30/Δ/300	3068244	3068253	3068262		2,151	2,687	3,145	
	450	↓ KCA OG150/DD30/Δ/450	3068384	3068393	3068402		2,615	3,185	3,682	
	600	↓ KCA OG150/DD30/Δ/600	3068524	3068533	3068542		2,973	3,603	4,282	
	900	↓ KCA OG150/DD30/Δ/900	3068664	3068673	3068682		4,245	5,175	5,488	
200	300	↓ KCA OG200/DD30/Δ/300	3068245	3068254	3068263	3068271	2,212	2,749	3,207	4,170
	450	↓ KCA OG200/DD30/Δ/450	3068385	3068394	3068403	3068411	2,676	3,246	3,743	4,806
	600	↓ KCA OG200/DD30/Δ/600	3068525	3068534	3068543	3068551	3,035	3,664	4,344	5,613
	900	↓ KCA OG200/DD30/Δ/900	3068665	3068674	3068683	3068691	4,430	5,360	5,673	7,472
300	300	↓ KCA OG300/DD30/Δ/300	3068246	3068255	3068264	3068272	2,338	2,874	3,332	4,296
	450	↓ KCA OG300/DD30/Δ/450	3068386	3068395	3068404	3068412	2,802	3,372	3,869	4,931
	600	↓ KCA OG300/DD30/Δ/600	3068526	3068535	3068544	3068552	3,160	3,790	4,469	5,739
	900	↓ KCA OG300/DD30/Δ/900	3068666	3068675	3068684	3068692	4,806	5,736	6,049	7,849
450	300	↓ KCA OG450/DD30/Δ/300	3068247	3068256	3068265	3068273	2,523	3,060	3,518	4,481
	450	↓ KCA OG450/DD30/Δ/450	3068387	3068396	3068405	3068413	2,988	3,557	4,055	5,117
	600	↓ KCA OG450/DD30/Δ/600	3068527	3068536	3068545	3068553	3,346	3,975	4,655	5,925
	900	↓ KCA OG450/DD30/Δ/900	3068667	3068676	3068685	3068693	5,364	6,294	6,607	8,406
600	300	↓ KCA OG600/DD30/Δ/300	3068248	3068257	3068266	3068274	2,710	3,247	3,705	4,668
	450	↓ KCA OG600/DD30/Δ/450	3068388	3068397	3068406	3068414	3,175	3,744	4,242	5,304
	600	↓ KCA OG600/DD30/Δ/600	3068528	3068537	3068546	3068554	3,533	4,162	4,842	6,112
	900	↓ KCA OG600/DD30/Δ/900	3068668	3068677	3068686	3068694	5,925	6,855	7,168	8,967
750	300	↓ KCA OG750/DD30/Δ/300	3068249	3068258	3068267	3068275	3,164	3,700	4,158	5,122
	450	↓ KCA OG750/DD30/Δ/450	3068389	3068398	3068407	3068415	3,628	4,198	4,695	5,757
	600	↓ KCA OG750/DD30/Δ/600	3068529	3068538	3068547	3068555	3,986	4,616	5,295	6,565
	900	↓ KCA OG750/DD30/Δ/900	3068669	3068678	3068687	3068695	7,284	8,214	8,527	10,327
900	300	↓ KCA OG900/DD30/Δ/300	3068250	3068259	3068268	3068276	3,403	3,940	4,398	5,361
	450	↓ KCA OG900/DD30/Δ/450	3068390	3068399	3068408	3068416	3,868	4,437	4,935	5,997
	600	↓ KCA OG900/DD30/Δ/600	3068530	3068539	3068548	3068556	4,226	4,855	5,535	6,805
	900	↓ KCA OG900/DD30/Δ/900	3068670	3068679	3068688	3068696	8,004	8,934	9,247	11,046
1000	300	↓ KCA OG1000/DD30/Δ/300	3068251	3068260	3068269	3068277	3,563	4,100	4,557	5,521
	450	↓ KCA OG1000/DD30/Δ/450	3068391	3068400	3068409	3068417	4,027	4,597	5,094	6,157
	600	↓ KCA OG1000/DD30/Δ/600	3068531	3068540	3068549	3068557	4,386	5,015	5,695	6,964
	900	↓ KCA OG1000/DD30/Δ/900	3068671	3068680	3068689	3068697	8,482	9,412	9,725	11,525
1100	300	↓ KCA OG1100/DD30/Δ/300	3068252	3068261	3068270	3068278	3,722	4,259	4,717	5,680
	450	↓ KCA OG1100/DD30/Δ/450	3068392	3068401	3068410	3068418	4,187	4,756	5,254	6,316
	600	↓ KCA OG1100/DD30/Δ/600	3068532	3068541	3068550	3068558	4,545	5,174	5,854	7,124
	900	↓ KCA OG1100/DD30/Δ/900	3068672	3068681	3068690	3068698	9,093	9,891	10,204	12,003



- Требуется заказать комплект из 16 шт. расширительных болтов M10X20.
- Δ: Все коды продукции и веса указаны в килограммах (кг) и имеют горячеоцинкованную (HDG) обработку поверхности.
- Для получения веса соответствующего компонента с другим видом обработки поверхности необходимо умножить указанный вес на коэффициент вида обработки поверхности.
- Коэффициент обработки поверхности: HDG (ISO En1461) = (HDG):1 / Нержавеющая сталь = (SS) : 0.94

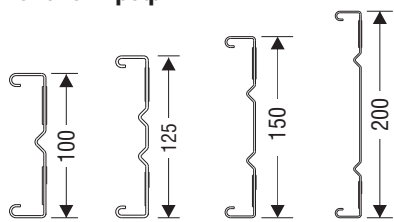
■ Пожалуйста, укажите код заказа в вашем заказе.

■ Пожалуйста, свяжитесь с нами для заказа особых модулей.

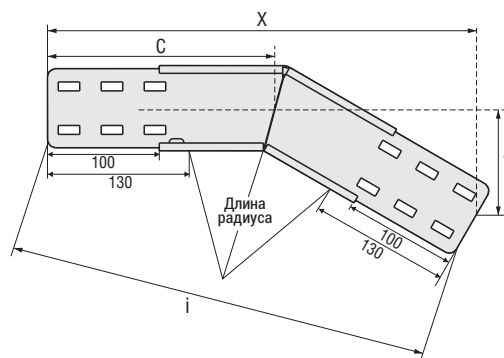
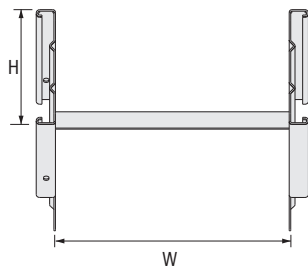
■ Вес материала может изменяться на ± 10%

## ►► Фасонная секция: Вертикальный наружный поворот DD30

Боковой профиль:



Стандартная толщина 2 мм



Кол-во перемычек	↑100/Размеры(мм)				↑125/Размеры(мм)				↑150/Размеры(мм)				↑200/Размеры(мм)			
	X	Y	i	C	X	Y	i	C	X	Y	i	C	X	Y	i	C
1	417	112	406	224	423	113	406	226	429	115	406	230	441	118	406	236
1	494	132	485	264	500	134	485	268	505	135	485	270	518	138	485	278
1	567	152	561	304	573	154	561	307	579	155	561	310	592	158	561	317
3	717	192	717	384	724	194	717	388	729	196	717	390	742	198	717	398
1	417	112	406	224	423	113	406	226	429	115	406	230	441	118	406	236
1	494	132	485	264	500	134	485	268	505	135	485	270	518	138	485	278
1	567	152	561	304	573	154	561	307	579	155	561	310	592	158	561	317
3	717	192	717	384	724	194	717	388	729	196	717	390	742	198	717	398
1	417	112	406	224	423	113	406	226	429	115	406	230	441	118	406	236
1	494	132	485	264	500	134	485	268	505	135	485	270	518	138	485	278
1	567	152	561	304	573	154	561	307	579	155	561	310	592	158	561	317
3	717	192	717	384	724	194	717	388	729	196	717	390	742	198	717	398
1	417	112	406	224	423	113	406	226	429	115	406	230	441	118	406	236
1	494	132	485	264	500	134	485	268	505	135	485	270	518	138	485	278
1	567	152	561	304	573	154	561	307	579	155	561	310	592	158	561	317
3	717	192	717	384	724	194	717	388	729	196	717	390	742	198	717	398
1	417	112	406	224	423	113	406	226	429	115	406	230	441	118	406	236
1	494	132	485	264	500	134	485	268	505	135	485	270	518	138	485	278
1	567	152	561	304	573	154	561	307	579	155	561	310	592	158	561	317
3	717	192	717	384	724	194	717	388	729	196	717	390	742	198	717	398
1	417	112	406	224	423	113	406	226	429	115	406	230	441	118	406	236
1	494	132	485	264	500	134	485	268	505	135	485	270	518	138	485	278
1	567	152	561	304	573	154	561	307	579	155	561	310	592	158	561	317
3	717	192	717	384	724	194	717	388	729	196	717	390	742	198	717	398
1	417	112	406	224	423	113	406	226	429	115	406	230	441	118	406	236
1	494	132	485	264	500	134	485	268	505	135	485	270	518	138	485	278
1	567	152	561	304	573	154	561	307	579	155	561	310	592	158	561	317
3	717	192	717	384	724	194	717	388	729	196	717	390	742	198	717	398
1	417	112	406	224	423	113	406	226	429	115	406	230	441	118	406	236
1	494	132	485	264	500	134	485	268	505	135	485	270	518	138	485	278
1	567	152	561	304	573	154	561	307	579	155	561	310	592	158	561	317
3	717	192	717	384	724	194	717	388	729	196	717	390	742	198	717	398
1	417	112	406	224	423	113	406	226	429	115	406	230	441	118	406	236
1	494	132	485	264	500	134	485	268	505	135	485	270	518	138	485	278
1	567	152	561	304	573	154	561	307	579	155	561	310	592	158	561	317
3	717	192	717	384	724	194	717	388	729	196	717	390	742	198	717	398

■ Пожалуйста, для выбора крышек смотрите страницу "66".

■ Пожалуйста, укажите код заказа в вашем заказе.

■ Пожалуйста, свяжитесь с нами для заказа особых модулей.

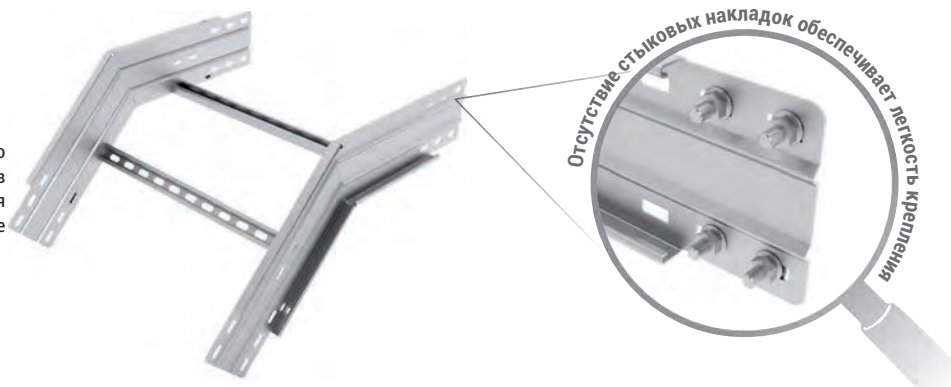
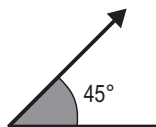
■ Вес материала может изменяться на ± 10%

## ►► Фасонная секция: Вертикальный наружный поворот DD45

### DD45



Фасонная секция показана только для наглядного примера. Расположение перемычки указано в качестве типичного варианта и может изменяться в зависимости от каждой фасонной секции, а также в зависимости от ширины и длины радиуса.



Ширина (мм)	Длина радиуса (мм)	Описание	Код				Вес (кг)			
			↓100	↓125	↓150	↓200	↓100	↓125	↓150	↓200
150	300	↓ KCA OG150/DD45/Δ/300	3068279	3068288	3068297		2,723	3,325	3,880	
	450	↓ KCA OG150/DD45/Δ/450	3068419	3068428	3068437		3,639	4,369	5,036	
	600	↓ KCA OG150/DD45/Δ/600	3068559	3068568	3068577		4,301	5,203	6,004	
	900	↓ KCA OG150/DD45/Δ/900	3068699	3068708	3068717		5,970	7,076	8,060	
200	300	↓ KCA OG200/DD45/Δ/300	3068280	3068289	3068298	3068306	2,784	3,387	3,941	5,118
	450	↓ KCA OG200/DD45/Δ/450	3068420	3068429	3068438	3068446	3,762	4,492	5,159	6,554
	600	↓ KCA OG200/DD45/Δ/600	3068560	3068569	3068578	3068586	4,424	5,326	6,127	7,700
	900	↓ KCA OG200/DD45/Δ/900	3068700	3068709	3068718	3068726	6,155	7,261	8,245	10,280
300	300	↓ KCA OG300/DD45/Δ/300	3068281	3068290	3068299	3068307	2,910	3,512	4,067	5,244
	450	↓ KCA OG300/DD45/Δ/450	3068421	3068430	3068439	3068447	4,013	4,743	5,410	6,805
	600	↓ KCA OG300/DD45/Δ/600	3068561	3068570	3068579	3068587	4,675	5,577	6,378	7,951
	900	↓ KCA OG300/DD45/Δ/900	3068701	3068710	3068719	3068727	6,531	7,637	8,621	10,656
450	300	↓ KCA OG450/DD45/Δ/300	3068282	3068291	3068300	3068308	3,095	3,698	4,253	5,430
	450	↓ KCA OG450/DD45/Δ/450	3068422	3068431	3068440	3068448	4,385	5,115	5,782	7,176
	600	↓ KCA OG450/DD45/Δ/600	3068562	3068571	3068580	3068588	5,047	5,949	6,750	8,323
	900	↓ KCA OG450/DD45/Δ/900	3068702	3068711	3068720	3068728	7,088	8,195	9,178	11,213
600	300	↓ KCA OG600/DD45/Δ/300	3068283	3068292	3068301	3068309	3,282	3,885	4,440	5,617
	450	↓ KCA OG600/DD45/Δ/450	3068423	3068432	3068441	3068449	4,759	5,489	6,156	7,550
	600	↓ KCA OG600/DD45/Δ/600	3068563	3068572	3068581	3068589	5,421	6,323	7,124	8,697
	900	↓ KCA OG600/DD45/Δ/900	3068703	3068712	3068721	3068729	7,649	8,756	9,739	11,774
750	300	↓ KCA OG750/DD45/Δ/300	3068284	3068293	3068302	3068310	3,736	4,338	4,893	6,070
	450	↓ KCA OG750/DD45/Δ/450	3068424	3068433	3068442	3068450	5,665	6,395	7,062	8,457
	600	↓ KCA OG750/DD45/Δ/600	3068564	3068573	3068582	3068590	6,327	7,229	8,030	9,603
	900	↓ KCA OG750/DD45/Δ/900	3068704	3068713	3068722	3068730	9,009	10,116	11,099	13,134
900	300	↓ KCA OG900/DD45/Δ/300	3068285	3068294	3068303	3068311	3,975	4,578	5,133	6,310
	450	↓ KCA OG900/DD45/Δ/450	3068425	3068434	3068443	3068451	6,145	6,875	7,542	8,936
	600	↓ KCA OG900/DD45/Δ/600	3068565	3068574	3068583	3068591	6,807	7,709	8,510	10,083
	900	↓ KCA OG900/DD45/Δ/900	3068705	3068714	3068723	3068731	9,728	10,835	11,818	13,853
1000	300	↓ KCA OG1000/DD45/Δ/300	3068286	3068295	3068304	3068312	4,135	4,738	5,292	6,469
	450	↓ KCA OG1000/DD45/Δ/450	3068426	3068435	3068444	3068452	6,464	7,194	7,861	9,255
	600	↓ KCA OG1000/DD45/Δ/600	3068566	3068575	3068584	3068592	7,126	8,028	8,829	10,402
	900	↓ KCA OG1000/DD45/Δ/900	3068706	3068715	3068724	3068732	10,207	11,314	12,297	14,332
1100	300	↓ KCA OG1100/DD45/Δ/300	3068287	3068296	3068305	3068313	4,294	4,897	5,452	6,629
	450	↓ KCA OG1100/DD45/Δ/450	3068427	3068436	3068445	3068453	6,783	7,513	8,180	9,574
	600	↓ KCA OG1100/DD45/Δ/600	3068567	3068576	3068585	3068593	7,445	8,347	9,148	10,721
	900	↓ KCA OG1100/DD45/Δ/900	3068707	3068716	3068725	3068733	10,685	11,792	12,775	14,810



- Требуется заказать комплект из 16 шт. болтов M10X20.
- Δ: Все коды продукции и веса указаны в килограммах (кг) и имеют горячеоцинкованную (HDG) обработку поверхности.
- Для получения веса соответствующего компонента с другим видом обработки поверхности необходимо умножить указанный вес на коэффициент вида обработки поверхности.
- Коэффициент обработки поверхности: HDG (ISO En1461) = (HDG):1 / Нержавеющая сталь = (SS) : 0.94

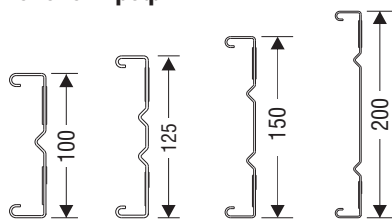
■ Пожалуйста, укажите код заказа в вашем заказе.

■ Пожалуйста, свяжитесь с нами для заказа особых модулей.

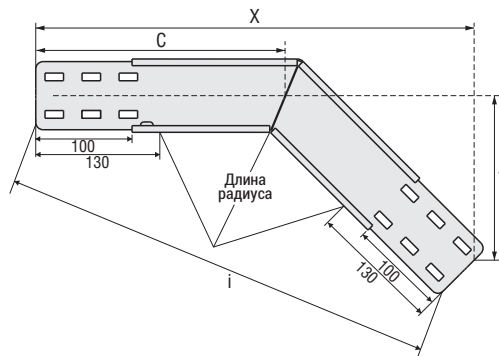
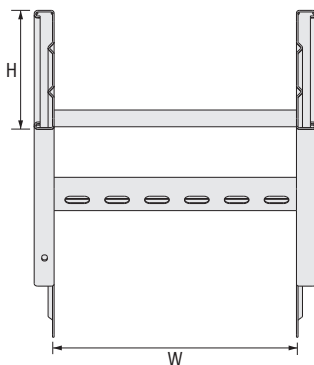
■ Вес материала может изменяться на ± 10%

## ►► Фасонная секция: Вертикальный наружный поворот DD45

Боковой профиль:



Стандартная толщина 2 мм



Кол-во перемычек	↑100 / Размеры (мм)				↑125 / Размеры (мм)				↑150 / Размеры (мм)				↑200 / Размеры (мм)			
	X	Y	i	C	X	Y	i	C	X	Y	i	C	X	Y	i	C
1	468	193	468	274	477	198	468	279	485	201	468	284	503	208	468	295
2	575	238	585	337	584	242	585	342	593	245	585	347	611	253	585	358
2	680	282	698	398	690	286	699	404	698	289	699	409	716	297	699	419
3	893	370	928	523	902	373	928	528	910	377	928	533	928	384	928	543
1	468	193	468	274	477	198	468	279	485	201	468	284	503	208	468	295
2	575	238	585	337	584	242	585	342	593	245	585	347	611	253	585	358
2	680	282	698	398	690	286	699	404	698	289	699	409	716	297	699	419
3	893	370	928	523	902	373	928	528	910	377	928	533	928	384	928	543
1	468	193	468	274	477	198	468	279	485	201	468	284	503	208	468	295
2	575	238	585	337	584	242	585	342	593	245	585	347	611	253	585	358
2	680	282	698	398	690	286	699	404	698	289	699	409	716	297	699	419
3	893	370	928	523	902	373	928	528	910	377	928	533	928	384	928	543
1	468	193	468	274	477	198	468	279	485	201	468	284	503	208	468	295
2	575	238	585	337	584	242	585	342	593	245	585	347	611	253	585	358
2	680	282	698	398	690	286	699	404	698	289	699	409	716	297	699	419
3	893	370	928	523	902	373	928	528	910	377	928	533	928	384	928	543
1	468	193	468	274	477	198	468	279	485	201	468	284	503	208	468	295
2	575	238	585	337	584	242	585	342	593	245	585	347	611	253	585	358
2	680	282	698	398	690	286	699	404	698	289	699	409	716	297	699	419
3	893	370	928	523	902	373	928	528	910	377	928	533	928	384	928	543
1	468	193	468	274	477	198	468	279	485	201	468	284	503	208	468	295
2	575	238	585	337	584	242	585	342	593	245	585	347	611	253	585	358
2	680	282	698	398	690	286	699	404	698	289	699	409	716	297	699	419
3	893	370	928	523	902	373	928	528	910	377	928	533	928	384	928	543
1	468	193	468	274	477	198	468	279	485	201	468	284	503	208	468	295
2	575	238	585	337	584	242	585	342	593	245	585	347	611	253	585	358
2	680	282	698	398	690	286	699	404	698	289	699	409	716	297	699	419
3	893	370	928	523	902	373	928	528	910	377	928	533	928	384	928	543

■ Пожалуйста, для выбора крышек смотрите страницу "66".

■ Пожалуйста, укажите код заказа в вашем заказе.

■ Пожалуйста, свяжитесь с нами для заказа особых модулей.

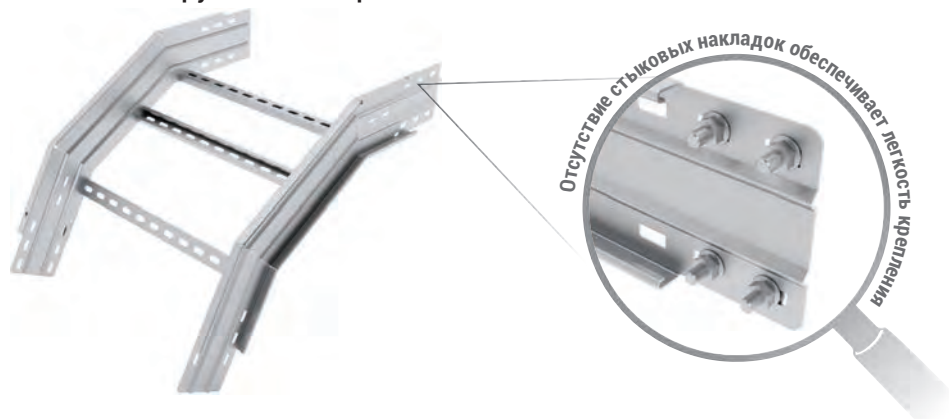
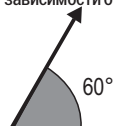
■ Вес материала может изменяться на ± 10%

## ►► Фасонная секция: Вертикальный наружный поворот DD60

### DD60



Фасонная секция показана только для наглядного примера. Расположение перемычки указано в качестве типичного варианта и может изменяться в зависимости в каждой фасонной секции, а также в зависимости от ширины и длины радиуса.



Ширина (мм)	Длина радиуса (мм)	Описание	Код				Вес (кг)			
			↓100	↓125	↓150	↓200	↓100	↓125	↓150	↓200
150	300	↓ KCA OG150/DD60/Δ/300	3068314	3068323	3068332		3,408	4,134	4,781	
	450	↓ KCA OG150/DD60/Δ/450	3068454	3068463	3068472		4,343	5,205	5,991	
	600	↓ KCA OG150/DD60/Δ/600	3068594	3068603	3068612		5,453	6,476	7,400	
	900	↓ KCA OG150/DD60/Δ/900	3068734	3068743	3068752		7,480	8,846	9,895	
200	300	↓ KCA OG200/DD60/Δ/300	3068315	3068324	3068333	3068341	3,531	4,257	4,904	6,307
	450	↓ KCA OG200/DD60/Δ/450	3068455	3068464	3068473	3068481	4,466	5,328	6,114	7,795
	600	↓ KCA OG200/DD60/Δ/600	3068595	3068604	3068613	3068621	5,638	6,661	7,585	9,543
	900	↓ KCA OG200/DD60/Δ/900	3068735	3068744	3068753	3068761	7,726	9,093	10,333	12,877
300	300	↓ KCA OG300/DD60/Δ/300	3068316	3068325	3068334	3068342	3,782	4,508	5,155	6,558
	450	↓ KCA OG300/DD60/Δ/450	3068456	3068465	3068474	3068482	4,717	5,579	6,365	8,045
	600	↓ KCA OG300/DD60/Δ/600	3068596	3068605	3068614	3068622	6,014	7,037	7,961	9,919
	900	↓ KCA OG300/DD60/Δ/900	3068736	3068745	3068754	3068762	8,228	9,594	10,835	13,378
450	300	↓ KCA OG450/DD60/Δ/300	3068317	3068326	3068335	3068343	4,154	4,880	5,526	6,930
	450	↓ KCA OG450/DD60/Δ/450	3068457	3068466	3068475	3068483	5,089	5,951	6,736	8,417
	600	↓ KCA OG450/DD60/Δ/600	3068597	3068606	3068615	3068623	6,571	7,594	8,518	10,476
	900	↓ KCA OG450/DD60/Δ/900	3068737	3068746	3068755	3068763	8,972	10,338	11,579	14,122
600	300	↓ KCA OG600/DD60/Δ/300	3068318	3068327	3068336	3068344	4,528	5,254	5,900	7,304
	450	↓ KCA OG600/DD60/Δ/450	3068458	3068467	3068476	3068484	5,463	6,325	7,110	8,791
	600	↓ KCA OG600/DD60/Δ/600	3068598	3068607	3068616	3068624	7,132	8,155	9,079	11,037
	900	↓ KCA OG600/DD60/Δ/900	3068738	3068747	3068756	3068764	9,720	11,086	12,327	14,870
750	300	↓ KCA OG750/DD60/Δ/300	3068319	3068328	3068337	3068345	5,434	6,160	6,807	8,210
	450	↓ KCA OG750/DD60/Δ/450	3068459	3068468	3068477	3068485	6,369	7,231	8,017	9,698
	600	↓ KCA OG750/DD60/Δ/600	3068599	3068608	3068617	3068625	8,492	9,515	10,439	12,397
	900	↓ KCA OG750/DD60/Δ/900	3068739	3068748	3068757	3068765	11,532	12,899	14,139	16,683
900	300	↓ KCA OG900/DD60/Δ/300	3068320	3068329	3068338	3068346	5,914	6,640	7,286	8,690
	450	↓ KCA OG900/DD60/Δ/450	3068460	3068469	3068478	3068486	6,849	7,711	8,496	10,177
	600	↓ KCA OG900/DD60/Δ/600	3068600	3068609	3068618	3068626	9,211	10,234	11,158	13,116
	900	↓ KCA OG900/DD60/Δ/900	3068740	3068749	3068758	3068766	12,492	13,858	15,095	17,642
1000	300	↓ KCA OG1000/DD60/Δ/300	3068321	3068330	3068339	3068347	6,233	6,959	7,605	9,009
	450	↓ KCA OG1000/DD60/Δ/450	3068461	3068470	3068479	3068487	7,168	8,030	8,815	10,496
	600	↓ KCA OG1000/DD60/Δ/600	3068601	3068610	3068619	3068627	9,690	10,713	11,637	13,595
	900	↓ KCA OG1000/DD60/Δ/900	3068741	3068750	3068759	3068767	13,130	14,496	15,737	18,280
1100	300	↓ KCA OG1100/DD60/Δ/300	3068322	3068331	3068340	3068348	6,552	7,278	7,924	9,328
	450	↓ KCA OG1100/DD60/Δ/450	3068462	3068471	3068480	3068488	7,487	8,349	9,134	10,815
	600	↓ KCA OG1100/DD60/Δ/600	3068602	3068611	3068620	3068628	10,168	11,191	12,115	14,073
	900	↓ KCA OG1100/DD60/Δ/900	3068742	3068751	3068760	3068768	13,768	15,134	16,375	18,918



- Требуется заказать комплект из 16 шт. болтов M10X20.
- Δ: Все коды продукции и веса указаны в килограммах (кг) и имеют горячеоцинкованную (HDG) обработку поверхности.
- Для получения веса соответствующего компонента с другим видом обработки поверхности необходимо умножить указанный вес на коэффициент вида обработки поверхности.
- Коэффициент обработки поверхности: HDG (ISO En1461) = (HDG):1 / Нержавеющая сталь = (SS) : 0.94

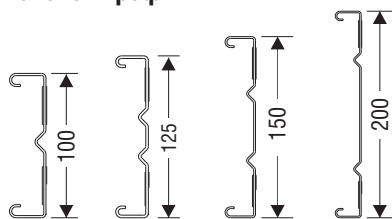
■ Пожалуйста, укажите код заказа в вашем заказе.

■ Пожалуйста, свяжитесь с нами для заказа особых модулей.

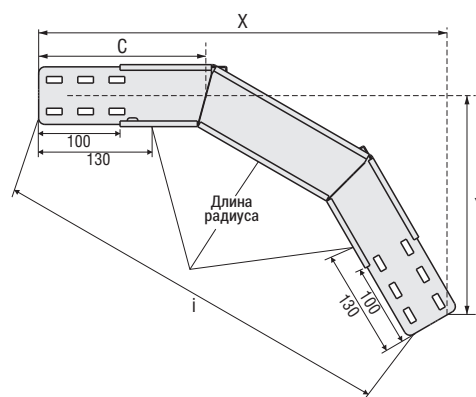
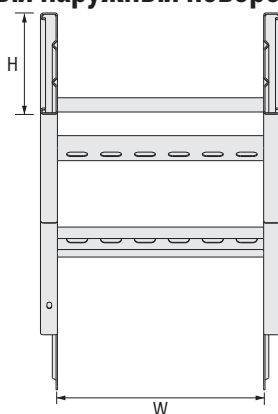
■ Вес материала может изменяться на ± 10%

## ►► Фасонная секция: Вертикальный наружный поворот DD60

Боковой профиль:



Стандартная толщина 2 мм



Кол-во перемычек	↑100 / Размеры (мм)				↑125 / Размеры (мм)				↑150 / Размеры (мм)				↑200 / Размеры (мм)			
	X	Y	i	C	X	Y	i	C	X	Y	i	C	X	Y	i	C
2	500	289	526	333	509	293	526	339	520	300	526	346	542	312	526	361
2	629	363	676	419	639	368	676	426	648	374	676	432	671	387	676	447
3	758	506	825	438	768	511	825	443	778	518	825	449	800	533	825	462
4	1017	678	1124	587	1027	684	1124	593	1039	693	1124	600	1060	707	1124	612
2	500	289	526	333	509	293	526	339	520	300	526	346	542	312	526	361
2	629	363	676	419	639	368	676	426	648	374	676	432	671	387	676	447
3	758	506	825	438	768	511	825	443	778	518	825	449	800	533	825	462
4	1017	678	1124	587	1027	684	1124	593	1039	693	1124	600	1060	707	1124	612
2	500	289	526	333	509	293	526	339	520	300	526	346	542	312	526	361
2	629	363	676	419	639	368	676	426	648	374	676	432	671	387	676	447
3	758	506	825	438	768	511	825	443	778	518	825	449	800	533	825	462
4	1017	678	1124	587	1027	684	1124	593	1039	693	1124	600	1060	707	1124	612
2	500	289	526	333	509	293	526	339	520	300	526	346	542	312	526	361
2	629	363	676	419	639	368	676	426	648	374	676	432	671	387	676	447
3	758	506	825	438	768	511	825	443	778	518	825	449	800	533	825	462
4	1017	678	1124	587	1027	684	1124	593	1039	693	1124	600	1060	707	1124	612
2	500	289	526	333	509	293	526	339	520	300	526	346	542	312	526	361
2	629	363	676	419	639	368	676	426	648	374	676	432	671	387	676	447
3	758	506	825	438	768	511	825	443	778	518	825	449	800	533	825	462
4	1017	678	1124	587	1027	684	1124	593	1039	693	1124	600	1060	707	1124	612
2	500	289	526	333	509	293	526	339	520	300	526	346	542	312	526	361
2	629	363	676	419	639	368	676	426	648	374	676	432	671	387	676	447
3	758	506	825	438	768	511	825	443	778	518	825	449	800	533	825	462
4	1017	678	1124	587	1027	684	1124	593	1039	693	1124	600	1060	707	1124	612
2	500	289	526	333	509	293	526	339	520	300	526	346	542	312	526	361
2	629	363	676	419	639	368	676	426	648	374	676	432	671	387	676	447
3	758	506	825	438	768	511	825	443	778	518	825	449	800	533	825	462
4	1017	678	1124	587	1027	684	1124	593	1039	693	1124	600	1060	707	1124	612
2	500	289	526	333	509	293	526	339	520	300	526	346	542	312	526	361
2	629	363	676	419	639	368	676	426	648	374	676	432	671	387	676	447
3	758	506	825	438	768	511	825	443	778	518	825	449	800	533	825	462
4	1017	678	1124	587	1027	684	1124	593	1039	693	1124	600	1060	707	1124	612

■ Пожалуйста, для выбора крышек смотрите страницу "68".

■ Пожалуйста, укажите код заказа в вашем заказе.

■ Пожалуйста, свяжитесь с нами для заказа особых модулей.

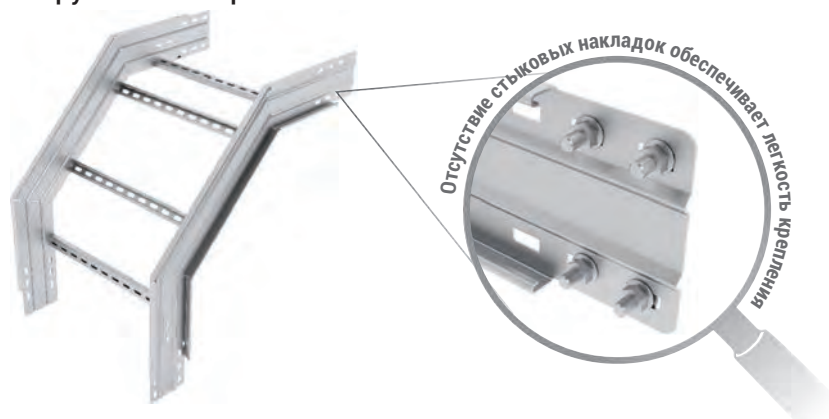
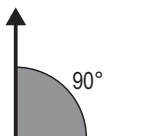
■ Вес материала может изменяться на ± 10%

## ►► Фасонная секция: Вертикальный наружный поворот DD90

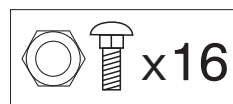
### DD90



Фасонная секция показана только для наглядного примера. Расположение перемычки указано в качестве типичного варианта и может изменяться в зависимости в каждой фасонной секции, а также в зависимости от ширины и длины радиуса.



Ширина (мм)	Длина радиуса (мм)	Описание	Код				Вес (кг)			
			↓100	↓125	↓150	↓200	↓100	↓125	↓150	↓200
150	300	↓ KCA OG150/DD90/Δ/300	3068349	3068358	3068367		4,613	5,573	6,426	
	450	↓ KCA OG150/DD90/Δ/450	3068489	3068498	3068507		6,181	7,417	8,522	
	600	↓ KCA OG150/DD90/Δ/600	3068629	3068638	3068647		7,834	9,295	10,615	
	900	↓ KCA OG150/DD90/Δ/900	3068769	3068778	3068787		10,838	12,825	14,572	
200	300	↓ KCA OG200/DD90/Δ/300	3068350	3068359	3068368	3068376	4,737	5,696	6,549	8,472
	450	↓ KCA OG200/DD90/Δ/450	3068490	3068499	3068508	3068516	6,366	7,602	8,707	11,058
	600	↓ KCA OG200/DD90/Δ/600	3068630	3068639	3068648	3068656	8,081	9,541	10,861	13,598
	900	↓ KCA OG200/DD90/Δ/900	3068770	3068779	3068788	3068796	11,146	13,133	14,880	18,519
300	300	↓ KCA OG300/DD90/Δ/300	3068351	3068360	3068369	3068377	4,987	5,947	7,180	9,103
	450	↓ KCA OG300/DD90/Δ/450	3068491	3068500	3068509	3068517	6,742	7,978	9,083	11,435
	600	↓ KCA OG300/DD90/Δ/600	3068631	3068640	3068649	3068657	8,582	10,043	11,363	14,100
	900	↓ KCA OG300/DD90/Δ/900	3068771	3068780	3068789	3068797	11,773	13,760	15,507	19,146
450	300	↓ KCA OG450/DD90/Δ/300	3068352	3068361	3068370	3068378	5,359	6,318	7,737	9,660
	450	↓ KCA OG450/DD90/Δ/450	3068492	3068501	3068510	3068518	7,300	8,536	9,640	11,992
	600	↓ KCA OG450/DD90/Δ/600	3068632	3068641	3068650	3068658	9,326	10,787	12,107	14,843
	900	↓ KCA OG450/DD90/Δ/900	3068772	3068781	3068790	3068798	12,703	14,689	16,436	20,075
600	300	↓ KCA OG600/DD90/Δ/300	3068353	3068362	3068371	3068379	5,733	6,692	8,298	10,221
	450	↓ KCA OG600/DD90/Δ/450	3068493	3068502	3068511	3068519	7,861	9,097	10,201	12,553
	600	↓ KCA OG600/DD90/Δ/600	3068633	3068642	3068651	3068659	10,074	11,535	12,855	15,591
	900	↓ KCA OG600/DD90/Δ/900	3068773	3068782	3068791	3068799	13,638	15,624	17,371	21,010
750	300	↓ KCA OG750/DD90/Δ/300	3068354	3068363	3068372	3068380	7,845	8,804	9,658	11,581
	450	↓ KCA OG750/DD90/Δ/450	3068494	3068503	3068512	3068520	9,220	10,457	11,561	13,913
	600	↓ KCA OG750/DD90/Δ/600	3068634	3068643	3068652	3068660	11,887	13,347	14,667	17,404
	900	↓ KCA OG750/DD90/Δ/900	3068774	3068783	3068792	3068800	15,904	17,890	19,637	23,276
900	300	↓ KCA OG900/DD90/Δ/300	3068355	3068364	3068373	3068381	8,565	9,524	10,377	12,300
	450	↓ KCA OG900/DD90/Δ/450	3068495	3068504	3068513	3068521	9,940	11,176	12,280	14,632
	600	↓ KCA OG900/DD90/Δ/600	3068635	3068644	3068653	3068661	12,846	14,307	15,627	18,363
	900	↓ KCA OG900/DD90/Δ/900	3068775	3068784	3068793	3068801	17,103	19,089	20,836	24,475
1000	300	↓ KCA OG1000/DD90/Δ/300	3068356	3068365	3068374	3068382	9,043	10,002	10,856	12,779
	450	↓ KCA OG1000/DD90/Δ/450	3068496	3068505	3068514	3068522	10,418	11,655	12,759	15,111
	600	↓ KCA OG1000/DD90/Δ/600	3068636	3068645	3068654	3068662	13,484	14,945	16,265	19,001
	900	↓ KCA OG1000/DD90/Δ/900	3068776	3068785	3068794	3068802	17,900	19,887	21,634	25,273
1100	300	↓ KCA OG1100/DD90/Δ/300	3068357	3068366	3068375	3068383	9,522	10,481	11,334	13,257
	450	↓ KCA OG1100/DD90/Δ/450	3068497	3068506	3068515	3068523	10,897	12,133	13,237	15,589
	600	↓ KCA OG1100/DD90/Δ/600	3068637	3068646	3068655	3068663	14,122	15,583	16,903	19,639
	900	↓ KCA OG1100/DD90/Δ/900	3068777	3068786	3068795	3068803	18,698	20,684	22,431	26,070



- Требуется заказать комплект из 16 шт. болтов M10X20.
- Δ: Все коды продукции и веса указаны в килограммах (кг) и имеют горячеоцинкованную (HDG) обработку поверхности.
- Для получения веса соответствующего компонента с другим видом обработки поверхности необходимо умножить указанный вес на коэффициент вида обработки поверхности.
- Коэффициент обработки поверхности: HDG (ISO En1461) = (HDG):1 / Нержавеющая сталь = (SS) : 0.94

■ Пожалуйста, укажите код заказа в вашем заказе.

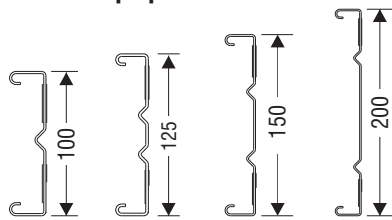
■ Пожалуйста, свяжитесь с нами для заказа особых модулей.

■ Вес материала может изменяться на ± 10%

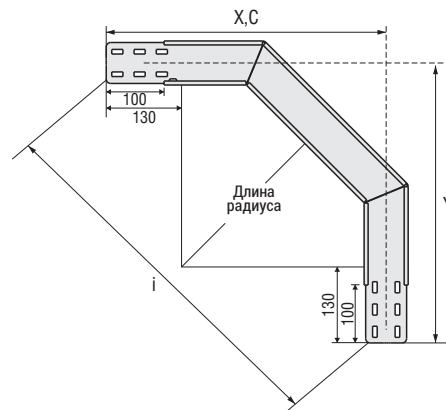
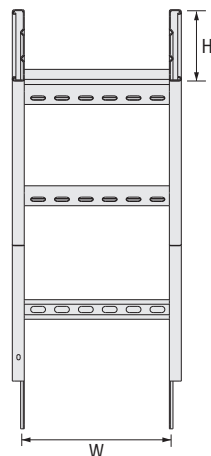


## ►► Фасонная секция: Вертикальный наружный поворот DD90

Боковой профиль:



Стандартная толщина 2 мм



Кол-во перемычек	↑100/Размеры(мм)				↑125/Размеры(мм)				↑150/Размеры(мм)				↑200/Размеры(мм)			
	X	Y	i	C	X	Y	i	C	X	Y	i	C	X	Y	i	C
2	482	482	610	482	493	493	610	493	504	504	607	504	528	528	607	528
3	629	629	820	629	642	642	820	642	653	653	820	653	680	680	820	680
4	780	780	1032	780	792	792	1032	792	803	803	1030	803	826	826	1028	826
5	1077	1077	1453	1077	1092	1092	1456	1092	1104	1104	1456	1104	1129	1129	1456	1129
2	482	482	610	482	493	493	610	493	504	504	607	504	528	528	607	528
3	629	629	820	629	642	642	820	642	653	653	820	653	680	680	820	680
4	780	780	1032	780	792	792	1032	792	803	803	1030	803	826	826	1028	826
5	1077	1077	1453	1077	1092	1092	1456	1092	1104	1104	1456	1104	1129	1129	1456	1129
2	482	482	610	482	493	493	610	493	504	504	607	504	528	528	607	528
3	629	629	820	629	642	642	820	642	653	653	820	653	680	680	820	680
4	780	780	1032	780	792	792	1032	792	803	803	1030	803	826	826	1028	826
5	1077	1077	1453	1077	1092	1092	1456	1092	1104	1104	1456	1104	1129	1129	1456	1129
2	482	482	610	482	493	493	610	493	504	504	607	504	528	528	607	528
3	629	629	820	629	642	642	820	642	653	653	820	653	680	680	820	680
4	780	780	1032	780	792	792	1032	792	803	803	1030	803	826	826	1028	826
5	1077	1077	1453	1077	1092	1092	1456	1092	1104	1104	1456	1104	1129	1129	1456	1129
2	482	482	610	482	493	493	610	493	504	504	607	504	528	528	607	528
3	629	629	820	629	642	642	820	642	653	653	820	653	680	680	820	680
4	780	780	1032	780	792	792	1032	792	803	803	1030	803	826	826	1028	826
5	1077	1077	1453	1077	1092	1092	1456	1092	1104	1104	1456	1104	1129	1129	1456	1129
2	482	482	610	482	493	493	610	493	504	504	607	504	528	528	607	528
3	629	629	820	629	642	642	820	642	653	653	820	653	680	680	820	680
4	780	780	1032	780	792	792	1032	792	803	803	1030	803	826	826	1028	826
5	1077	1077	1453	1077	1092	1092	1456	1092	1104	1104	1456	1104	1129	1129	1456	1129
2	482	482	610	482	493	493	610	493	504	504	607	504	528	528	607	528
3	629	629	820	629	642	642	820	642	653	653	820	653	680	680	820	680
4	780	780	1032	780	792	792	1032	792	803	803	1030	803	826	826	1028	826
5	1077	1077	1453	1077	1092	1092	1456	1092	1104	1104	1456	1104	1129	1129	1456	1129
2	482	482	610	482	493	493	610	493	504	504	607	504	528	528	607	528
3	629	629	820	629	642	642	820	642	653	653	820	653	680	680	820	680
4	780	780	1032	780	792	792	1032	792	803	803	1030	803	826	826	1028	826
5	1077	1077	1453	1077	1092	1092	1456	1092	1104	1104	1456	1104	1129	1129	1456	1129

■ Пожалуйста, для выбора крышек смотрите страницу "69".

■ Пожалуйста, укажите код заказа в вашем заказе.

■ Пожалуйста, свяжитесь с нами для заказа особых модулей.

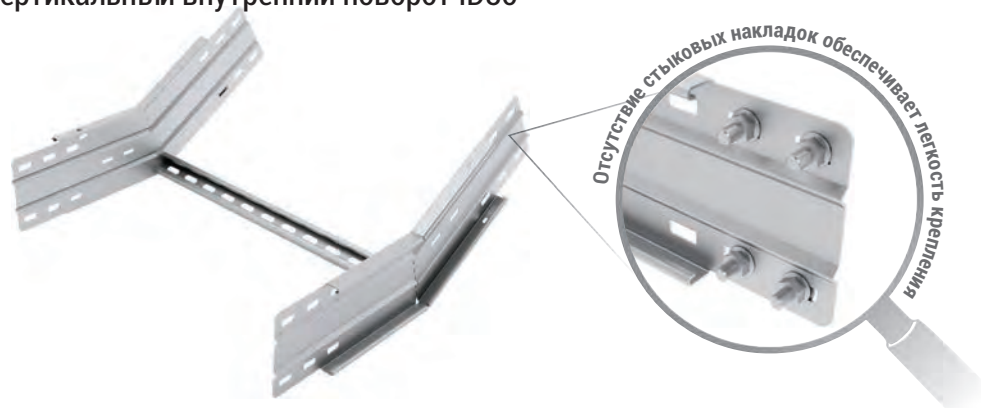
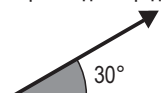
■ Вес материала может изменяться на ± 10%

## ►► Фасонная секция: Вертикальный внутренний поворот ID30

### ID30



Фасонная секция показана только для наглядного примера. Расположение перемычки указано в качестве типичного варианта и может изменяться в зависимости в каждой фасонной секции, а также в зависимости от ширины и длины радиуса.



Ширина (мм)	Длина радиуса (мм)	Описание	Код				Вес (кг)			
			↓100	↓125	↓150	↓200	↓100	↓125	↓150	↓200
150	300	↓ KCA OG150/ID30/Δ/300	3067684	3067693	3067702		2,151	2,687	3,145	
	450	↓ KCA OG150/ID30/Δ/450	3067824	3067833	3067842		2,615	3,185	3,682	
	600	↓ KCA OG150/ID30/Δ/600	3067964	3067973	3067982		2,973	3,603	4,282	
	900	↓ KCA OG150/ID30/Δ/900	3068104	3068113	3068122		4,245	5,175	5,488	
200	300	↓ KCA OG200/ID30/Δ/300	3067685	3067694	3067703	3067711	2,212	2,749	3,207	4,170
	450	↓ KCA OG200/ID30/Δ/450	3067825	3067834	3067843	3067851	2,676	3,246	3,743	4,806
	600	↓ KCA OG200/ID30/Δ/600	3067965	3067974	3067983	3067991	3,035	3,664	4,344	5,613
	900	↓ KCA OG200/ID30/Δ/900	3068105	3068114	3068123	3068131	4,430	5,360	5,673	7,472
300	300	↓ KCA OG300/ID30/Δ/300	3067686	3067695	3067704	3067712	2,338	2,874	3,332	4,296
	450	↓ KCA OG300/ID30/Δ/450	3067826	3067835	3067844	3067852	2,802	3,372	3,869	4,931
	600	↓ KCA OG300/ID30/Δ/600	3067966	3067975	3067984	3067992	3,160	3,790	4,469	5,739
	900	↓ KCA OG300/ID30/Δ/900	3068106	3068115	3068124	3068132	4,806	5,736	6,049	7,849
450	300	↓ KCA OG450/ID30/Δ/300	3067687	3067696	3067705	3067713	2,523	3,060	3,518	4,481
	450	↓ KCA OG450/ID30/Δ/450	3067827	3067836	3067845	3067853	2,988	3,557	4,055	5,117
	600	↓ KCA OG450/ID30/Δ/600	3067967	3067976	3067985	3067993	3,346	3,975	4,655	5,925
	900	↓ KCA OG450/ID30/Δ/900	3068107	3068116	3068125	3068133	5,364	6,294	6,607	8,406
600	300	↓ KCA OG600/ID30/Δ/300	3067688	3067697	3067706	3067714	2,710	3,247	3,705	4,668
	450	↓ KCA OG600/ID30/Δ/450	3067828	3067837	3067846	3067854	3,175	3,744	4,242	5,304
	600	↓ KCA OG600/ID30/Δ/600	3067968	3067977	3067986	3067994	3,533	4,162	4,842	6,112
	900	↓ KCA OG600/ID30/Δ/900	3068108	3068117	3068126	3068134	5,925	6,855	7,168	8,967
750	300	↓ KCA OG750/ID30/Δ/300	3067689	3067698	3067707	3067715	3,164	3,700	4,158	5,122
	450	↓ KCA OG750/ID30/Δ/450	3067829	3067838	3067847	3067855	3,628	4,198	4,695	5,757
	600	↓ KCA OG750/ID30/Δ/600	3067969	3067978	3067987	3067995	3,986	4,616	5,295	6,565
	900	↓ KCA OG750/ID30/Δ/900	3068109	3068118	3068127	3068135	7,284	8,214	8,527	10,327
900	300	↓ KCA OG900/ID30/Δ/300	3067690	3067699	3067708	3067716	3,403	3,940	4,398	5,361
	450	↓ KCA OG900/ID30/Δ/450	3067830	3067839	3067848	3067856	3,868	4,437	4,935	5,997
	600	↓ KCA OG900/ID30/Δ/600	3067970	3067979	3067988	3067996	4,226	4,855	5,535	6,805
	900	↓ KCA OG900/ID30/Δ/900	3068110	3068119	3068128	3068136	8,004	8,934	9,247	11,046
1000	300	↓ KCA OG1000/ID30/Δ/300	3067691	3067700	3067709	3067717	3,563	4,100	4,557	5,521
	450	↓ KCA OG1000/ID30/Δ/450	3067831	3067840	3067849	3067857	4,027	4,597	5,094	6,157
	600	↓ KCA OG1000/ID30/Δ/600	3067971	3067980	3067989	3067997	4,386	5,015	5,695	6,964
	900	↓ KCA OG1000/ID30/Δ/900	3068111	3068120	3068129	3068137	8,482	9,412	9,725	11,525
1100	300	↓ KCA OG1100/ID30/Δ/300	3067692	3067701	3067710	3067718	3,722	4,259	4,717	5,680
	450	↓ KCA OG1100/ID30/Δ/450	3067832	3067841	3067850	3067858	4,187	4,756	5,254	6,316
	600	↓ KCA OG1100/ID30/Δ/600	3067972	3067981	3067990	3067998	4,545	5,174	5,854	7,124
	900	↓ KCA OG1100/ID30/Δ/900	3068112	3068121	3068130	3068138	9,093	9,891	10,204	12,003



- Требуется заказать комплект из 16 шт. болтов M10X20.
- Δ: Все коды продукции и веса указаны в килограммах (кг) и имеют горячеоцинкованную (HDG) обработку поверхности.
- Для получения веса соответствующего компонента с другим видом обработки поверхности необходимо умножить указанный вес на коэффициент вида обработки поверхности.
- Коэффициент обработки поверхности: HDG (ISO En1461) = (HDG):1 / Нержавеющая сталь = (SS) : 0.94

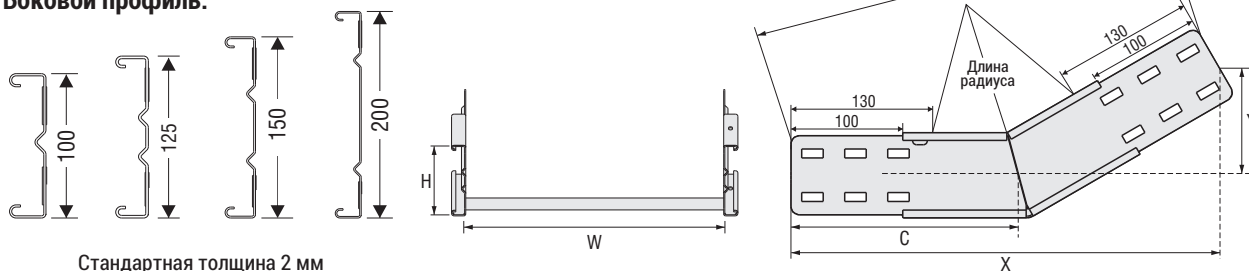
■ Пожалуйста, укажите код заказа в вашем заказе.

■ Пожалуйста, свяжитесь с нами для заказа особых модулей.

■ Вес материала может изменяться на ± 10%

## ►► Фасонная секция: Вертикальный внутренний поворот ID30

Боковой профиль:



Стандартная толщина 2 мм

Кол-во перемычек	↑100/Размеры(мм)				↑125/Размеры(мм)				↑150/Размеры(мм)				↑200/Размеры(мм)			
	X	Y	i	C	X	Y	i	C	X	Y	i	C	X	Y	i	C
1	417	112	406	224	423	113	406	226	429	115	406	230	441	118	406	236
1	494	132	485	264	500	134	485	268	505	135	485	270	518	138	485	278
1	567	152	561	304	573	154	561	307	579	155	561	310	592	158	561	317
3	717	192	717	384	724	194	717	388	729	196	717	390	742	198	717	398
1	417	112	406	224	423	113	406	226	429	115	406	230	441	118	406	236
1	494	132	485	264	500	134	485	268	505	135	485	270	518	138	485	278
1	567	152	561	304	573	154	561	307	579	155	561	310	592	158	561	317
3	717	192	717	384	724	194	717	388	729	196	717	390	742	198	717	398
1	417	112	406	224	423	113	406	226	429	115	406	230	441	118	406	236
1	494	132	485	264	500	134	485	268	505	135	485	270	518	138	485	278
1	567	152	561	304	573	154	561	307	579	155	561	310	592	158	561	317
3	717	192	717	384	724	194	717	388	729	196	717	390	742	198	717	398
1	417	112	406	224	423	113	406	226	429	115	406	230	441	118	406	236
1	494	132	485	264	500	134	485	268	505	135	485	270	518	138	485	278
1	567	152	561	304	573	154	561	307	579	155	561	310	592	158	561	317
3	717	192	717	384	724	194	717	388	729	196	717	390	742	198	717	398
1	417	112	406	224	423	113	406	226	429	115	406	230	441	118	406	236
1	494	132	485	264	500	134	485	268	505	135	485	270	518	138	485	278
1	567	152	561	304	573	154	561	307	579	155	561	310	592	158	561	317
3	717	192	717	384	724	194	717	388	729	196	717	390	742	198	717	398
1	417	112	406	224	423	113	406	226	429	115	406	230	441	118	406	236
1	494	132	485	264	500	134	485	268	505	135	485	270	518	138	485	278
1	567	152	561	304	573	154	561	307	579	155	561	310	592	158	561	317
3	717	192	717	384	724	194	717	388	729	196	717	390	742	198	717	398
1	417	112	406	224	423	113	406	226	429	115	406	230	441	118	406	236
1	494	132	485	264	500	134	485	268	505	135	485	270	518	138	485	278
1	567	152	561	304	573	154	561	307	579	155	561	310	592	158	561	317
3	717	192	717	384	724	194	717	388	729	196	717	390	742	198	717	398
1	417	112	406	224	423	113	406	226	429	115	406	230	441	118	406	236
1	494	132	485	264	500	134	485	268	505	135	485	270	518	138	485	278
1	567	152	561	304	573	154	561	307	579	155	561	310	592	158	561	317
3	717	192	717	384	724	194	717	388	729	196	717	390	742	198	717	398

■ Пожалуйста, для выбора крышек смотрите страницу "70".

■ Пожалуйста, укажите код заказа в вашем заказе.

■ Пожалуйста, свяжитесь с нами для заказа особых модулей.

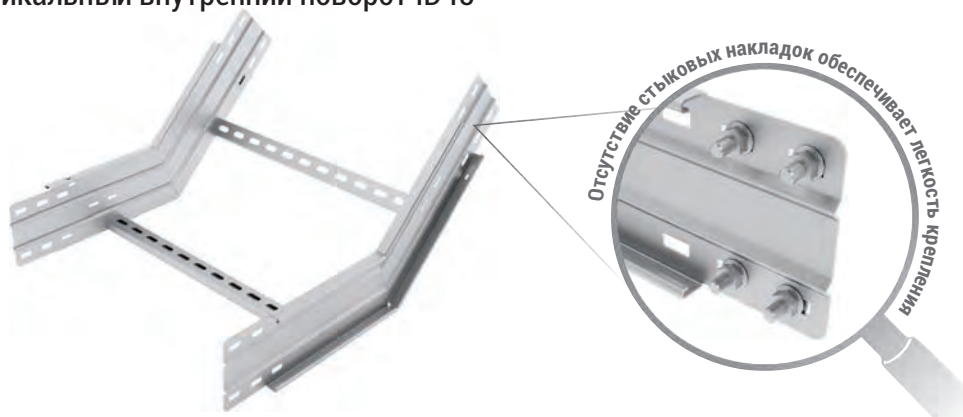
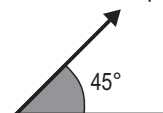
■ Вес материала может изменяться на ± 10%

## ►► Фасонная секция: Вертикальный внутренний поворот ID45

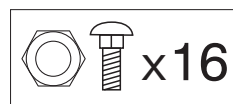
### ID45



Фасонная секция показана только для наглядного примера. Расположение перемычки указано в качестве типичного варианта и может изменяться в зависимости в каждой фасонной секции, а также в зависимости от ширины и длины радиуса.



Ширина (мм)	Длина радиуса (мм)	Описание	Код				Вес (кг)			
			↓100	↓125	↓150	↓200	↓100	↓125	↓150	↓200
150	300	↓ KCA OG150/ID45/Δ/300	3067719	3067728	3067737		2,723	3,325	3,880	
	450	↓ KCA OG150/ID45/Δ/450	3067859	3067868	3067877		3,639	4,369	5,036	
	600	↓ KCA OG150/ID45/Δ/600	3067999	3068008	3068017		4,301	5,203	6,004	
	900	↓ KCA OG150/ID45/Δ/900	3068139	3068148	3068157		5,970	7,076	8,060	
200	300	↓ KCA OG200/ID45/Δ/300	3067720	3067729	3067738	3067746	2,784	3,387	3,941	5,118
	450	↓ KCA OG200/ID45/Δ/450	3067860	3067869	3067878	3067886	3,762	4,492	5,159	6,554
	600	↓ KCA OG200/ID45/Δ/600	3068000	3068009	3068018	3068026	4,424	5,326	6,127	7,700
	900	↓ KCA OG200/ID45/Δ/900	3068140	3068149	3068158	3068166	6,155	7,261	8,245	10,280
300	300	↓ KCA OG300/ID45/Δ/300	3067721	3067730	3067739	3067747	2,910	3,512	4,067	5,244
	450	↓ KCA OG300/ID45/Δ/450	3067861	3067870	3067879	3067887	4,013	4,743	5,410	6,805
	600	↓ KCA OG300/ID45/Δ/600	3068001	3068010	3068019	3068027	4,675	5,577	6,378	7,951
	900	↓ KCA OG300/ID45/Δ/900	3068141	3068150	3068159	3068167	6,531	7,637	8,621	10,656
450	300	↓ KCA OG450/ID45/Δ/300	3067722	3067731	3067740	3067748	3,095	3,698	4,253	5,430
	450	↓ KCA OG450/ID45/Δ/450	3067862	3067871	3067880	3067888	4,385	5,115	5,782	7,176
	600	↓ KCA OG450/ID45/Δ/600	3068002	3068011	3068020	3068028	5,047	5,949	6,750	8,323
	900	↓ KCA OG450/ID45/Δ/900	3068142	3068151	3068160	3068168	7,088	8,195	9,178	11,213
600	300	↓ KCA OG600/ID45/Δ/300	3067723	3067732	3067741	3067749	3,282	3,885	4,440	5,617
	450	↓ KCA OG600/ID45/Δ/450	3067863	3067872	3067881	3067889	4,759	5,489	6,156	7,550
	600	↓ KCA OG600/ID45/Δ/600	3068003	3068012	3068021	3068029	5,421	6,323	7,124	8,697
	900	↓ KCA OG600/ID45/Δ/900	3068143	3068152	3068161	3068169	7,649	8,756	9,739	11,774
750	300	↓ KCA OG750/ID45/Δ/300	3067724	3067733	3067742	3067750	3,736	4,338	4,893	6,070
	450	↓ KCA OG750/ID45/Δ/450	3067864	3067873	3067882	3067890	5,665	6,395	7,062	8,457
	600	↓ KCA OG750/ID45/Δ/600	3068004	3068013	3068022	3068030	6,327	7,229	8,030	9,603
	900	↓ KCA OG750/ID45/Δ/900	3068144	3068153	3068162	3068170	9,009	10,116	11,099	13,134
900	300	↓ KCA OG900/ID45/Δ/300	3067725	3067734	3067743	3067751	3,975	4,578	5,133	6,310
	450	↓ KCA OG900/ID45/Δ/450	3067865	3067874	3067883	3067891	6,145	6,875	7,542	8,936
	600	↓ KCA OG900/ID45/Δ/600	3068005	3068014	3068023	3068031	6,807	7,709	8,510	10,083
	900	↓ KCA OG900/ID45/Δ/900	3068145	3068154	3068163	3068171	9,728	10,835	11,818	13,853
1000	300	↓ KCA OG1000/ID45/Δ/300	3067726	3067735	3067744	3067752	4,135	4,738	5,292	6,469
	450	↓ KCA OG1000/ID45/Δ/450	3067866	3067875	3067884	3067892	6,464	7,194	7,861	9,255
	600	↓ KCA OG1000/ID45/Δ/600	3068006	3068015	3068024	3068032	7,126	8,028	8,829	10,402
	900	↓ KCA OG1000/ID45/Δ/900	3068146	3068155	3068164	3068172	10,207	11,314	12,297	14,332
1100	300	↓ KCA OG1100/ID45/Δ/300	3067727	3067736	3067745	3067753	4,294	4,897	5,452	6,629
	450	↓ KCA OG1100/ID45/Δ/450	3067867	3067876	3067885	3067893	6,783	7,513	8,180	9,574
	600	↓ KCA OG1100/ID45/Δ/600	3068007	3068016	3068025	3068033	7,445	8,347	9,148	10,721
	900	↓ KCA OG1100/ID45/Δ/900	3068147	3068156	3068165	3068173	10,685	11,792	12,775	14,810



- Требуется заказать комплект из 16 шт. болтов M10X20.
- Δ: Все коды продукции и веса указаны в килограммах (кг) и имеют горячеоцинкованную (HDG) обработку поверхности.
- Для получения веса соответствующего компонента с другим видом обработки поверхности необходимо умножить указанный вес на коэффициент вида обработки поверхности.
- Коэффициент обработки поверхности: HDG (ISO En1461) = (HDG):1 / Нержавеющая сталь = (SS) : 0.94

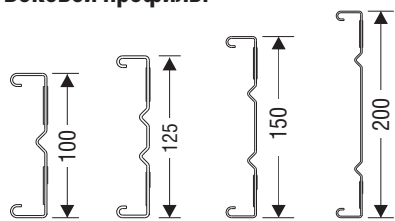
■ Пожалуйста, укажите код заказа в вашем заказе.

■ Пожалуйста, свяжитесь с нами для заказа особых модулей.

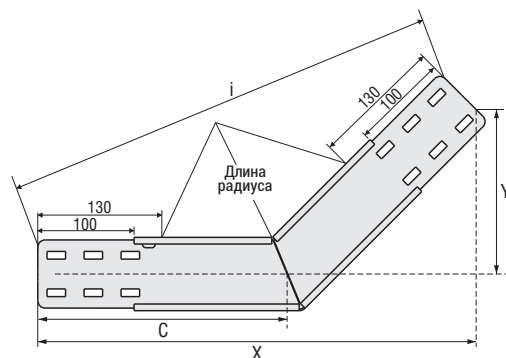
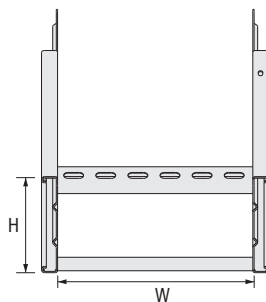
■ Вес материала может изменяться на ± 10%

## ►► Фасонная секция: Вертикальный внутренний поворот ID45

Боковой профиль:



Стандартная толщина 2 мм



Кол-во перемычек	↑100 / Размеры (мм)				↑125 / Размеры (мм)				↑150 / Размеры (мм)				↑200 / Размеры (мм)			
	X	Y	i	C	X	Y	i	C	X	Y	i	C	X	Y	i	C
1	468	193	468	274	477	198	468	279	485	201	468	284	503	208	468	295
2	575	238	585	337	584	242	585	342	593	245	585	347	611	253	585	358
2	680	282	698	398	690	286	699	404	698	289	699	409	716	297	699	419
3	893	370	928	523	902	373	928	528	910	377	928	533	928	384	928	543
1	468	193	468	274	477	198	468	279	485	201	468	284	503	208	468	295
2	575	238	585	337	584	242	585	342	593	245	585	347	611	253	585	358
2	680	282	698	398	690	286	699	404	698	289	699	409	716	297	699	419
3	893	370	928	523	902	373	928	528	910	377	928	533	928	384	928	543
1	468	193	468	274	477	198	468	279	485	201	468	284	503	208	468	295
2	575	238	585	337	584	242	585	342	593	245	585	347	611	253	585	358
2	680	282	698	398	690	286	699	404	698	289	699	409	716	297	699	419
3	893	370	928	523	902	373	928	528	910	377	928	533	928	384	928	543
1	468	193	468	274	477	198	468	279	485	201	468	284	503	208	468	295
2	575	238	585	337	584	242	585	342	593	245	585	347	611	253	585	358
2	680	282	698	398	690	286	699	404	698	289	699	409	716	297	699	419
3	893	370	928	523	902	373	928	528	910	377	928	533	928	384	928	543
1	468	193	468	274	477	198	468	279	485	201	468	284	503	208	468	295
2	575	238	585	337	584	242	585	342	593	245	585	347	611	253	585	358
2	680	282	698	398	690	286	699	404	698	289	699	409	716	297	699	419
3	893	370	928	523	902	373	928	528	910	377	928	533	928	384	928	543
1	468	193	468	274	477	198	468	279	485	201	468	284	503	208	468	295
2	575	238	585	337	584	242	585	342	593	245	585	347	611	253	585	358
2	680	282	698	398	690	286	699	404	698	289	699	409	716	297	699	419
3	893	370	928	523	902	373	928	528	910	377	928	533	928	384	928	543
1	468	193	468	274	477	198	468	279	485	201	468	284	503	208	468	295
2	575	238	585	337	584	242	585	342	593	245	585	347	611	253	585	358
2	680	282	698	398	690	286	699	404	698	289	699	409	716	297	699	419
3	893	370	928	523	902	373	928	528	910	377	928	533	928	384	928	543

■ Пожалуйста, для выбора крышек смотрите страницу "71".

■ Пожалуйста, укажите код заказа в вашем заказе.

■ Пожалуйста, свяжитесь с нами для заказа особых модулей.

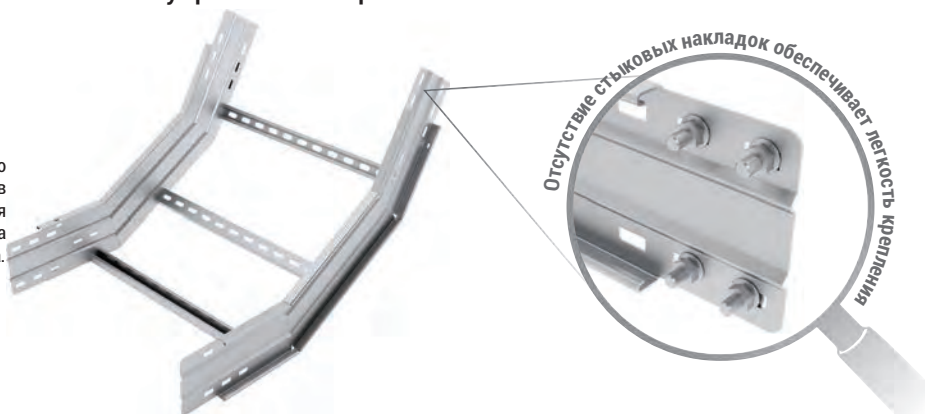
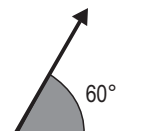
■ Вес материала может изменяться на ± 10%

## ►► Фасонная секция: Вертикальный внутренний поворот ID60

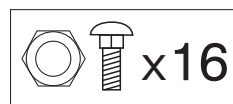
### ID60



Фасонная секция показана только для наглядного примера. Расположение перемычки указано в качестве типичного варианта и может изменяться в зависимости в каждой фасонной секции, а также в зависимости от ширины и длины радиуса.



Ширина (мм)	Длина радиуса (мм)	Описание	Код				Вес (кг)			
			↓100	↓125	↓150	↓200	↓100	↓125	↓150	↓200
150	300	↓ KCA OG150/ID60/Δ/300	3067754	3067763	3067772		3,408	4,134	4,781	
	450	↓ KCA OG150/ID60/Δ/450	3067894	3067903	3067912		4,343	5,205	5,991	
	600	↓ KCA OG150/ID60/Δ/600	3068034	3068043	3068052		5,453	6,476	7,400	
	900	↓ KCA OG150/ID60/Δ/900	3068174	3068183	3068192		7,480	8,846	9,895	
200	300	↓ KCA OG200/ID60/Δ/300	3067755	3067764	3067773	3067781	3,531	4,257	4,904	6,307
	450	↓ KCA OG200/ID60/Δ/450	3067895	3067904	3067913	3067921	4,466	5,328	6,114	7,795
	600	↓ KCA OG200/ID60/Δ/600	3068035	3068044	3068053	3068061	5,638	6,661	7,585	9,543
	900	↓ KCA OG200/ID60/Δ/900	3068175	3068184	3068193	3068201	7,726	9,093	10,333	12,877
300	300	↓ KCA OG300/ID60/Δ/300	3067756	3067765	3067774	3067782	3,782	4,508	5,155	6,558
	450	↓ KCA OG300/ID60/Δ/450	3067896	3067905	3067914	3067922	4,717	5,579	6,365	8,045
	600	↓ KCA OG300/ID60/Δ/600	3068036	3068045	3068054	3068062	6,014	7,037	7,961	9,919
	900	↓ KCA OG300/ID60/Δ/900	3068176	3068185	3068194	3068202	8,228	9,594	10,835	13,378
450	300	↓ KCA OG450/ID60/Δ/300	3067757	3067766	3067775	3067783	4,154	4,880	5,526	6,930
	450	↓ KCA OG450/ID60/Δ/450	3067897	3067906	3067915	3067923	5,089	5,951	6,736	8,417
	600	↓ KCA OG450/ID60/Δ/600	3068037	3068046	3068055	3068063	6,571	7,594	8,518	10,476
	900	↓ KCA OG450/ID60/Δ/900	3068177	3068186	3068195	3068203	8,972	10,338	11,579	14,122
600	300	↓ KCA OG600/ID60/Δ/300	3067758	3067767	3067776	3067784	4,528	5,254	5,900	7,304
	450	↓ KCA OG600/ID60/Δ/450	3067898	3067907	3067916	3067924	5,463	6,325	7,110	8,791
	600	↓ KCA OG600/ID60/Δ/600	3068038	3068047	3068056	3068064	7,132	8,155	9,079	11,037
	900	↓ KCA OG600/ID60/Δ/900	3068178	3068187	3068196	3068204	9,720	11,086	12,327	14,870
750	300	↓ KCA OG750/ID60/Δ/300	3067759	3067768	3067777	3067785	5,434	6,160	6,807	8,210
	450	↓ KCA OG750/ID60/Δ/450	3067899	3067908	3067917	3067925	6,369	7,231	8,017	9,698
	600	↓ KCA OG750/ID60/Δ/600	3068039	3068048	3068057	3068065	8,492	9,515	10,439	12,397
	900	↓ KCA OG750/ID60/Δ/900	3068179	3068188	3068197	3068205	11,532	12,899	14,139	16,683
900	300	↓ KCA OG900/ID60/Δ/300	3067760	3067769	3067778	3067786	5,914	6,640	7,286	8,690
	450	↓ KCA OG900/ID60/Δ/450	3067900	3067909	3067918	3067926	6,849	7,711	8,496	10,177
	600	↓ KCA OG900/ID60/Δ/600	3068040	3068049	3068058	3068066	9,211	10,234	11,158	13,116
	900	↓ KCA OG900/ID60/Δ/900	3068180	3068189	3068198	3068206	12,492	13,858	15,095	17,642
1000	300	↓ KCA OG1000/ID60/Δ/300	3067761	3067770	3067779	3067787	6,233	6,959	7,605	9,009
	450	↓ KCA OG1000/ID60/Δ/450	3067901	3067910	3067919	3067927	7,168	8,030	8,815	10,496
	600	↓ KCA OG1000/ID60/Δ/600	3068041	3068050	3068059	3068067	9,690	10,713	11,637	13,595
	900	↓ KCA OG1000/ID60/Δ/900	3068181	3068190	3068199	3068207	13,130	14,496	15,737	18,280
1100	300	↓ KCA OG1100/ID60/Δ/300	3067762	3067771	3067780	3067788	6,552	7,278	7,924	9,328
	450	↓ KCA OG1100/ID60/Δ/450	3067902	3067911	3067920	3067928	7,487	8,349	9,134	10,815
	600	↓ KCA OG1100/ID60/Δ/600	3068042	3068051	3068060	3068068	10,168	11,191	12,115	14,073
	900	↓ KCA OG1100/ID60/Δ/900	3068182	3068191	3068200	3068208	13,768	15,134	16,375	18,918



- Требуется заказать комплект из 16 шт. болтов M10X20.
- Δ: Все коды продукции и веса указаны в килограммах (кг) и имеют горячеоцинкованную (HDG) обработку поверхности.
- Для получения веса соответствующего компонента с другим видом обработки поверхности необходимо умножить указанный вес на коэффициент вида обработки поверхности.
- Коэффициент обработки поверхности: HDG (ISO En1461) = (HDG):1 / Нержавеющая сталь = (SS) : 0.94

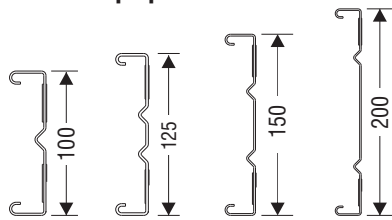
■ Пожалуйста, укажите код заказа в вашем заказе.

■ Пожалуйста, свяжитесь с нами для заказа особых модулей.

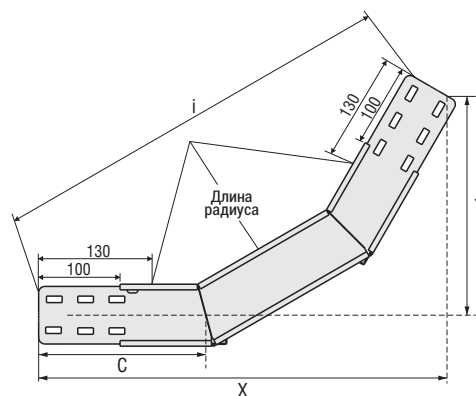
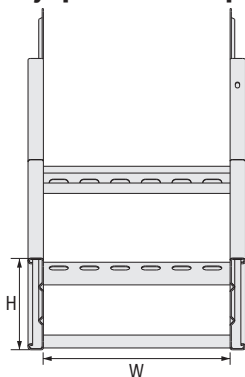
■ Вес материала может изменяться на ± 10%

## ►► Фасонная секция: Вертикальный внутренний поворот ID60

Боковой профиль:



Стандартная толщина 2 мм



Кол-во перемычек	↑100 / Размеры (мм)				↑125 / Размеры (мм)				↑150 / Размеры (мм)				↑200 / Размеры (мм)			
	X	Y	i	C	X	Y	i	C	X	Y	i	C	X	Y	i	C
2	500	289	526	333	509	293	526	339	520	300	526	346	542	312	526	361
2	629	363	676	419	639	368	676	426	648	374	676	432	671	387	676	447
3	758	506	825	438	768	511	825	443	778	518	825	449	800	533	825	462
4	1017	678	1124	587	1027	684	1124	593	1039	693	1124	600	1060	707	1124	612
2	500	289	526	333	509	293	526	339	520	300	526	346	542	312	526	361
2	629	363	676	419	639	368	676	426	648	374	676	432	671	387	676	447
3	758	506	825	438	768	511	825	443	778	518	825	449	800	533	825	462
4	1017	678	1124	587	1027	684	1124	593	1039	693	1124	600	1060	707	1124	612
2	500	289	526	333	509	293	526	339	520	300	526	346	542	312	526	361
2	629	363	676	419	639	368	676	426	648	374	676	432	671	387	676	447
3	758	506	825	438	768	511	825	443	778	518	825	449	800	533	825	462
4	1017	678	1124	587	1027	684	1124	593	1039	693	1124	600	1060	707	1124	612
2	500	289	526	333	509	293	526	339	520	300	526	346	542	312	526	361
2	629	363	676	419	639	368	676	426	648	374	676	432	671	387	676	447
3	758	506	825	438	768	511	825	443	778	518	825	449	800	533	825	462
4	1017	678	1124	587	1027	684	1124	593	1039	693	1124	600	1060	707	1124	612
2	500	289	526	333	509	293	526	339	520	300	526	346	542	312	526	361
2	629	363	676	419	639	368	676	426	648	374	676	432	671	387	676	447
3	758	506	825	438	768	511	825	443	778	518	825	449	800	533	825	462
4	1017	678	1124	587	1027	684	1124	593	1039	693	1124	600	1060	707	1124	612
2	500	289	526	333	509	293	526	339	520	300	526	346	542	312	526	361
2	629	363	676	419	639	368	676	426	648	374	676	432	671	387	676	447
3	758	506	825	438	768	511	825	443	778	518	825	449	800	533	825	462
4	1017	678	1124	587	1027	684	1124	593	1039	693	1124	600	1060	707	1124	612
2	500	289	526	333	509	293	526	339	520	300	526	346	542	312	526	361
2	629	363	676	419	639	368	676	426	648	374	676	432	671	387	676	447
3	758	506	825	438	768	511	825	443	778	518	825	449	800	533	825	462
4	1017	678	1124	587	1027	684	1124	593	1039	693	1124	600	1060	707	1124	612
2	500	289	526	333	509	293	526	339	520	300	526	346	542	312	526	361
2	629	363	676	419	639	368	676	426	648	374	676	432	671	387	676	447
3	758	506	825	438	768	511	825	443	778	518	825	449	800	533	825	462
4	1017	678	1124	587	1027	684	1124	593	1039	693	1124	600	1060	707	1124	612

■ Пожалуйста, для выбора крышек смотрите страницу "72".

■ Пожалуйста, укажите код заказа в вашем заказе.

■ Пожалуйста, свяжитесь с нами для заказа особых модулей.

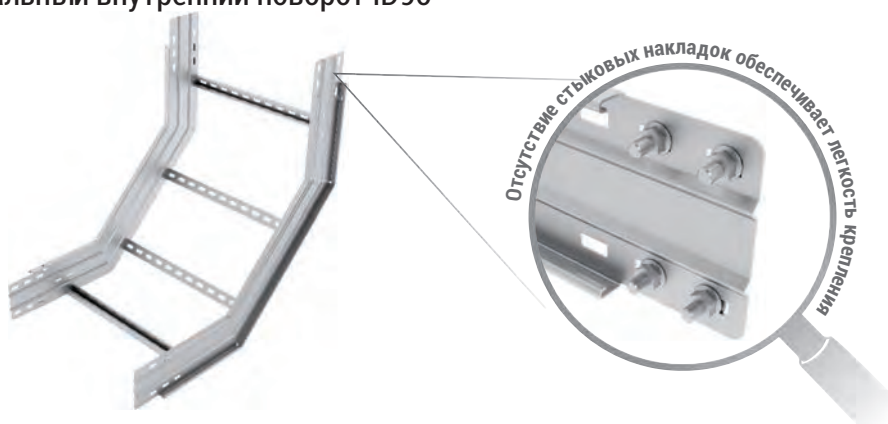
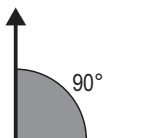
■ Вес материала может изменяться на ± 10%

## ►► Фасонная секция: Вертикальный внутренний поворот ID90

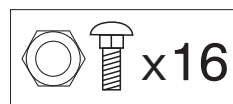
### ID90



Фасонная секция показана только для наглядного примера. Расположение перемычки указано в качестве типичного варианта и может изменяться в зависимости в каждой фасонной секции, а также в зависимости от ширины и длины радиуса.



Ширина (мм)	Длина радиуса (мм)	Описание	Код				Вес (кг)			
			↓100	↓125	↓150	↓200	↓100	↓125	↓150	↓200
150	300	↓ KCA OG150/ID90/Δ/300	3067789	3067798	3067807		4,613	5,573	6,426	
	450	↓ KCA OG150/ID90/Δ/450	3067929	3067938	3067947		6,181	7,417	8,522	
	600	↓ KCA OG150/ID90/Δ/600	3068069	3068078	3068087		7,834	9,295	10,615	
	900	↓ KCA OG150/ID90/Δ/900	3068209	3068218	3068227		10,838	12,825	14,572	
200	300	↓ KCA OG200/ID90/Δ/300	3067790	3067799	3067808	3067816	4,737	5,696	6,549	8,472
	450	↓ KCA OG200/ID90/Δ/450	3067930	3067939	3067948	3067956	6,366	7,602	8,707	11,058
	600	↓ KCA OG200/ID90/Δ/600	3068070	3068079	3068088	3068096	8,081	9,541	10,861	13,598
	900	↓ KCA OG200/ID90/Δ/900	3068210	3068219	3068228	3068236	11,146	13,133	14,880	18,519
300	300	↓ KCA OG300/ID90/Δ/300	3067791	3067800	3067809	3067817	4,987	5,947	7,180	9,103
	450	↓ KCA OG300/ID90/Δ/450	3067931	3067940	3067949	3067957	6,742	7,978	9,083	11,435
	600	↓ KCA OG300/ID90/Δ/600	3068071	3068080	3068089	3068097	8,582	10,043	11,363	14,100
	900	↓ KCA OG300/ID90/Δ/900	3068211	3068220	3068229	3068237	11,773	13,760	15,507	19,146
450	300	↓ KCA OG450/ID90/Δ/300	3067792	3067801	3067810	3067818	5,359	6,318	7,737	9,660
	450	↓ KCA OG450/ID90/Δ/450	3067932	3067941	3067950	3067958	7,300	8,536	9,640	11,992
	600	↓ KCA OG450/ID90/Δ/600	3068072	3068081	3068090	3068098	9,326	10,787	12,107	14,843
	900	↓ KCA OG450/ID90/Δ/900	3068212	3068221	3068230	3068238	12,703	14,689	16,436	20,075
600	300	↓ KCA OG600/ID90/Δ/300	3067793	3067802	3067811	3067819	5,733	6,692	8,298	10,221
	450	↓ KCA OG600/ID90/Δ/450	3067933	3067942	3067951	3067959	7,861	9,097	10,201	12,553
	600	↓ KCA OG600/ID90/Δ/600	3068073	3068082	3068091	3068099	10,074	11,535	12,855	15,591
	900	↓ KCA OG600/ID90/Δ/900	3068213	3068222	3068231	3068239	13,638	15,624	17,371	21,010
750	300	↓ KCA OG750/ID90/Δ/300	3067794	3067803	3067812	3067820	7,845	8,804	9,658	11,581
	450	↓ KCA OG750/ID90/Δ/450	3067934	3067943	3067952	3067960	9,220	10,457	11,561	13,913
	600	↓ KCA OG750/ID90/Δ/600	3068074	3068083	3068092	3068100	11,887	13,347	14,667	17,404
	900	↓ KCA OG750/ID90/Δ/900	3068214	3068223	3068232	3068240	15,904	17,890	19,637	23,276
900	300	↓ KCA OG900/ID90/Δ/300	3067795	3067804	3067813	3067821	8,565	9,524	10,377	12,300
	450	↓ KCA OG900/ID90/Δ/450	3067935	3067944	3067953	3067961	9,940	11,176	12,280	14,632
	600	↓ KCA OG900/ID90/Δ/600	3068075	3068084	3068093	3068101	12,846	14,307	15,627	18,363
	900	↓ KCA OG900/ID90/Δ/900	3068215	3068224	3068233	3068241	17,103	19,089	20,836	24,475
1000	300	↓ KCA OG1000/ID90/Δ/300	3067796	3067805	3067814	3067822	9,043	10,002	10,856	12,779
	450	↓ KCA OG1000/ID90/Δ/450	3067936	3067945	3067954	3067962	10,418	11,655	12,759	15,111
	600	↓ KCA OG1000/ID90/Δ/600	3068076	3068085	3068094	3068102	13,484	14,945	16,265	19,001
	900	↓ KCA OG1000/ID90/Δ/900	3068216	3068225	3068234	3068242	17,900	19,887	21,634	25,273
1100	300	↓ KCA OG1100/ID90/Δ/300	3067797	3067806	3067815	3067823	9,522	10,481	11,334	13,257
	450	↓ KCA OG1100/ID90/Δ/450	3067937	3067946	3067955	3067963	10,897	12,133	13,237	15,589
	600	↓ KCA OG1100/ID90/Δ/600	3068077	3068086	3068095	3068103	14,122	15,583	16,903	19,639
	900	↓ KCA OG1100/ID90/Δ/900	3068217	3068226	3068235	3068243	18,698	20,684	22,431	26,070



- Требуется заказать комплект из 16 шт. болтов M10X20.
- Δ: Все коды продукции и веса указаны в килограммах (кг) и имеют горячеоцинкованную (HDG) обработку поверхности.
- Для получения веса соответствующего компонента с другим видом обработки поверхности необходимо умножить указанный вес на коэффициент вида обработки поверхности.
- Коэффициент обработки поверхности: HDG (ISO En1461) = (HDG):1 / Нержавеющая сталь = (SS) : 0.94

■ Пожалуйста, укажите код заказа в вашем заказе.

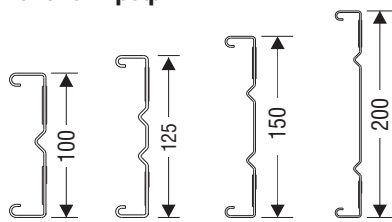
■ Пожалуйста, свяжитесь с нами для заказа особых модулей.

■ Вес материала может изменяться на ± 10%

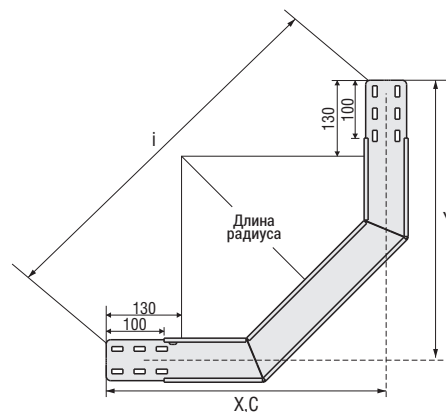
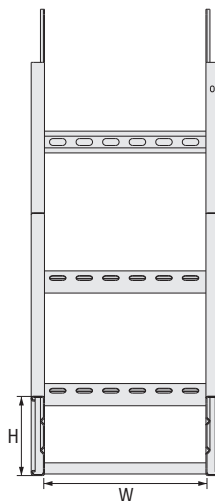


## ►► Фасонная секция: Вертикальный внутренний поворот ID90

Боковой профиль:



Стандартная толщина 2 мм



Кол-во перемычек	↑100/Размеры(мм)				↑125/Размеры(мм)				↑150/Размеры(мм)				↑200/Размеры(мм)			
	X	Y	i	C	X	Y	i	C	X	Y	i	C	X	Y	i	C
2	482	482	610	482	493	493	610	493	504	504	607	504	528	528	607	528
3	629	629	820	629	642	642	820	642	653	653	820	653	680	680	820	680
4	780	780	1032	780	792	792	1032	792	803	803	1030	803	826	826	1028	826
5	1077	1077	1453	1077	1092	1092	1456	1092	1104	1104	1456	1104	1129	1129	1456	1129
2	482	482	610	482	493	493	610	493	504	504	607	504	528	528	607	528
3	629	629	820	629	642	642	820	642	653	653	820	653	680	680	820	680
4	780	780	1032	780	792	792	1032	792	803	803	1030	803	826	826	1028	826
5	1077	1077	1453	1077	1092	1092	1456	1092	1104	1104	1456	1104	1129	1129	1456	1129
2	482	482	610	482	493	493	610	493	504	504	607	504	528	528	607	528
3	629	629	820	629	642	642	820	642	653	653	820	653	680	680	820	680
4	780	780	1032	780	792	792	1032	792	803	803	1030	803	826	826	1028	826
5	1077	1077	1453	1077	1092	1092	1456	1092	1104	1104	1456	1104	1129	1129	1456	1129
2	482	482	610	482	493	493	610	493	504	504	607	504	528	528	607	528
3	629	629	820	629	642	642	820	642	653	653	820	653	680	680	820	680
4	780	780	1032	780	792	792	1032	792	803	803	1030	803	826	826	1028	826
5	1077	1077	1453	1077	1092	1092	1456	1092	1104	1104	1456	1104	1129	1129	1456	1129
2	482	482	610	482	493	493	610	493	504	504	607	504	528	528	607	528
3	629	629	820	629	642	642	820	642	653	653	820	653	680	680	820	680
4	780	780	1032	780	792	792	1032	792	803	803	1030	803	826	826	1028	826
5	1077	1077	1453	1077	1092	1092	1456	1092	1104	1104	1456	1104	1129	1129	1456	1129
2	482	482	610	482	493	493	610	493	504	504	607	504	528	528	607	528
3	629	629	820	629	642	642	820	642	653	653	820	653	680	680	820	680
4	780	780	1032	780	792	792	1032	792	803	803	1030	803	826	826	1028	826
5	1077	1077	1453	1077	1092	1092	1456	1092	1104	1104	1456	1104	1129	1129	1456	1129
2	482	482	610	482	493	493	610	493	504	504	607	504	528	528	607	528
3	629	629	820	629	642	642	820	642	653	653	820	653	680	680	820	680
4	780	780	1032	780	792	792	1032	792	803	803	1030	803	826	826	1028	826
5	1077	1077	1453	1077	1092	1092	1456	1092	1104	1104	1456	1104	1129	1129	1456	1129
2	482	482	610	482	493	493	610	493	504	504	607	504	528	528	607	528
3	629	629	820	629	642	642	820	642	653	653	820	653	680	680	820	680
4	780	780	1032	780	792	792	1032	792	803	803	1030	803	826	826	1028	826
5	1077	1077	1453	1077	1092	1092	1456	1092	1104	1104	1456	1104	1129	1129	1456	1129

■ Пожалуйста, для выбора крышек смотрите страницу "73".

■ Пожалуйста, укажите код заказа в вашем заказе.

■ Пожалуйста, свяжитесь с нами для заказа особых модулей.

■ Вес материала может изменяться на ± 10%



Ширина (мм)	Длина радиуса (мм)	Описание	Код				Вес (кг)			
			↓100	↓125	↓150	↓200	↓100	↓125	↓150	↓200
150	300	↓ KCA OG150/УТ/Δ/300	3068804	3068813	3068822		8,616	9,805	11,026	
	450	↓ KCA OG150/УТ/Δ/450	3068839	3068848	3068857		11,091	12,879	14,445	
	600	↓ KCA OG150/УТ/Δ/600	3068874	3068883	3068892		13,614	15,840	17,667	
	900	↓ KCA OG150/УТ/Δ/900	3068909	3068918	3068927		18,330	22,632	24,709	
200	300	↓ KCA OG200/УТ/Δ/300	3068805	3068814	3068823	3068831	9,232	10,662	11,904	14,843
	450	↓ KCA OG200/УТ/Δ/450	3068840	3068849	3068858	3068866	11,606	13,415	14,986	18,128
	600	↓ KCA OG200/УТ/Δ/600	3068875	3068884	3068893	3068901	14,191	16,440	18,288	22,097
	900	↓ KCA OG200/УТ/Δ/900	3068910	3068919	3068928	3068936	20,477	23,438	26,008	31,154
300	300	↓ KCA OG300/УТ/Δ/300	3068806	3068815	3068824	3068832	10,270	11,744	13,028	15,826
	450	↓ KCA OG300/УТ/Δ/450	3068841	3068850	3068859	3068867	13,113	14,972	16,587	19,815
	600	↓ KCA OG300/УТ/Δ/600	3068876	3068885	3068894	3068902	15,301	17,774	19,676	24,085
	900	↓ KCA OG300/УТ/Δ/900	3068911	3068920	3068929	3068937	22,039	25,050	27,664	32,896
450	300	↓ KCA OG450/УТ/Δ/300	3068807	3068816	3068825	3068833	11,789	13,334	14,684	17,375
	450	↓ KCA OG450/УТ/Δ/450	3068842	3068851	3068860	3068868	14,853	16,784	18,464	21,823
	600	↓ KCA OG450/УТ/Δ/600	3068877	3068886	3068895	3068903	17,967	20,346	22,303	26,327
	900	↓ KCA OG450/УТ/Δ/900	3068912	3068921	3068930	3068938	24,307	27,424	30,073	35,433
600	300	↓ KCA OG600/УТ/Δ/300	3068808	3068817	3068826	3068834	14,177	15,803	17,217	20,040
	450	↓ KCA OG600/УТ/Δ/450	3068843	3068852	3068861	3068869	17,426	19,429	21,174	24,662
	600	↓ KCA OG600/УТ/Δ/600	3068878	3068887	3068896	3068904	19,863	22,315	24,335	28,490
	900	↓ KCA OG600/УТ/Δ/900	3068913	3068922	3068931	3068939	27,730	30,938	33,724	40,733
750	300	↓ KCA OG750/УТ/Δ/300	3068809	3068818	3068827	3068835	17,923	19,621	21,100	24,055
	450	↓ KCA OG750/УТ/Δ/450	3068844	3068853	3068862	3068870	21,693	23,772	25,582	29,200
	600	↓ KCA OG750/УТ/Δ/600	3068879	3068888	3068897	3068905	25,806	29,445	30,411	34,695
	900	↓ KCA OG750/УТ/Δ/900	3068914	3068923	3068932	3068940	33,447	36,680	39,488	45,108
900	300	↓ KCA OG900/УТ/Δ/300	3068810	3068819	3068828	3068836	21,569	23,334	24,879	27,958
	450	↓ KCA OG900/УТ/Δ/450	3068845	3068854	3068863	3068871	24,042	26,195	28,070	31,818
	600	↓ KCA OG900/УТ/Δ/600	3068880	3068889	3068898	3068906	28,381	30,975	33,127	37,540
	900	↓ KCA OG900/УТ/Δ/900	3068915	3068924	3068933	3068941	36,494	39,801	42,673	48,424
1000	300	↓ KCA OG1000/УТ/Δ/300	3068811	3068820	3068829	3068837	23,158	24,974	26,562	29,730
	450	↓ KCA OG1000/УТ/Δ/450	3068846	3068855	3068864	3068872	25,631	27,830	29,747	33,581
	600	↓ KCA OG1000/УТ/Δ/600	3068881	3068890	3068899	3068907	30,192	32,836	35,030	39,530
	900	↓ KCA OG1000/УТ/Δ/900	3068916	3068925	3068934	3068942	40,295	43,655	46,570	52,406
1100	300	↓ KCA OG1100/УТ/Δ/300	3068812	3068821	3068830	3068838	24,698	26,565	28,196	31,450
	450	↓ KCA OG1100/УТ/Δ/450	3068847	3068856	3068865	3068873	29,053	31,303	33,263	37,183
	600	↓ KCA OG1100/УТ/Δ/600	3068882	3068891	3068900	3068908	33,947	36,642	38,880	43,465
	900	↓ KCA OG1100/УТ/Δ/900	3068917	3068926	3068935	3068943	42,494	45,903	48,862	54,784



- Требуется заказать комплект из 24 шт. болтов M10X20.
- Δ: Все коды продукции и веса указаны в килограммах (кг) и имеют горячеоцинкованную (HDG) обработку поверхности.
- Для получения веса соответствующего компонента с другим видом обработки поверхности необходимо умножить указанный вес на коэффициент вида обработки поверхности.
- Коэффициент обработки поверхности: HDG (ISO En1461) = (HDG):1 / Нержавеющая сталь = (SS) : 0.94

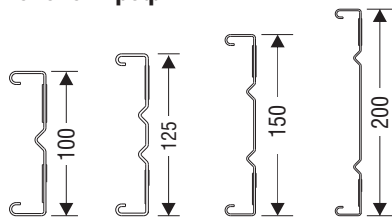
■ Пожалуйста, укажите код заказа в вашем заказе.

■ Пожалуйста, свяжитесь с нами для заказа особых модулей.

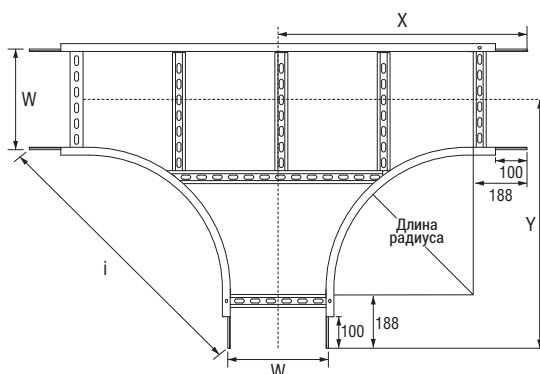
■ Вес материала может изменяться на ± 10%

## ►► Фасонная секция: Горизонтальный тройник УТ

Боковой профиль:



Стандартная толщина 2 мм



Фасонная секция показана только для наглядного примера. Расположение перемычки указано в качестве типичного варианта и может изменяться в зависимости от каждой фасонной секции, а также в зависимости от ширины и длины радиуса.

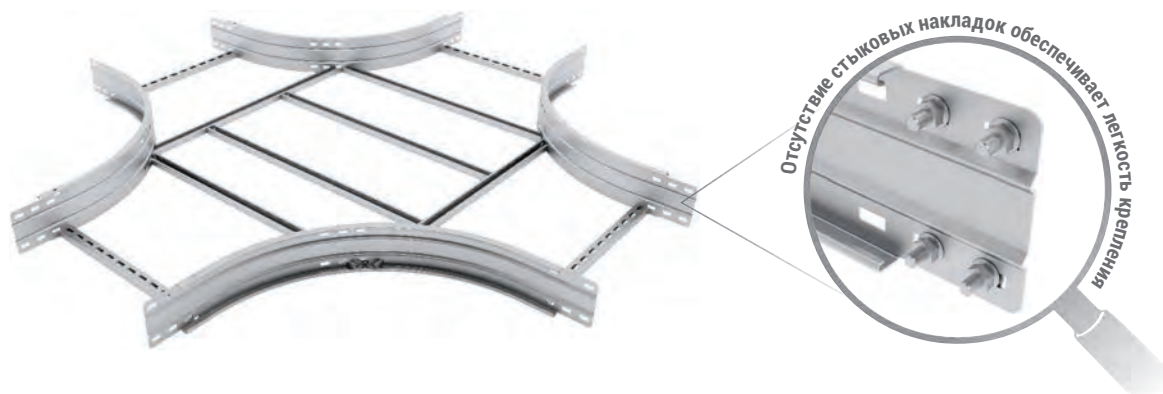
Наименование	кода			
	X	Y	i	C
↓ KCA OG150/УТ/Δ/300	565	565	690	565
↓ KCA OG150/УТ/Δ/450	715	715	902	715
↓ KCA OG150/УТ/Δ/600	865	865	1114	865
↓ KCA OG150/УТ/Δ/900	1165	1165	1538	1165
↓ KCA OG200/УТ/Δ/300	590	590	690	590
↓ KCA OG200/УТ/Δ/450	740	740	902	740
↓ KCA OG200/УТ/Δ/600	890	890	1114	890
↓ KCA OG200/УТ/Δ/900	1190	1190	1538	1190
↓ KCA OG300/УТ/Δ/300	640	640	690	640
↓ KCA OG300/УТ/Δ/450	790	790	902	790
↓ KCA OG300/УТ/Δ/600	940	940	1114	940
↓ KCA OG300/УТ/Δ/900	1240	1240	1538	1240
↓ KCA OG450/УТ/Δ/300	715	715	690	715
↓ KCA OG450/УТ/Δ/450	865	865	902	865
↓ KCA OG450/УТ/Δ/600	1015	1015	1114	1015
↓ KCA OG450/УТ/Δ/900	1315	1315	1538	1315
↓ KCA OG600/УТ/Δ/300	790	790	690	1465
↓ KCA OG600/УТ/Δ/450	940	940	902	1660
↓ KCA OG600/УТ/Δ/600	1090	1090	1114	1855
↓ KCA OG600/УТ/Δ/900	1390	1390	1538	2050
↓ KCA OG750/УТ/Δ/300	865	865	690	865
↓ KCA OG750/УТ/Δ/450	1015	1015	902	1015
↓ KCA OG750/УТ/Δ/600	1165	1165	1114	1165
↓ KCA OG750/УТ/Δ/900	1465	1465	1538	1465
↓ KCA OG900/УТ/Δ/300	940	940	690	940
↓ KCA OG900/УТ/Δ/450	1090	1090	902	1090
↓ KCA OG900/УТ/Δ/600	1240	1240	1114	1240
↓ KCA OG900/УТ/Δ/900	1540	1540	1538	1540
↓ KCA OG1000/УТ/Δ/300	990	990	690	990
↓ KCA OG1000/УТ/Δ/450	1140	1140	902	1140
↓ KCA OG1000/УТ/Δ/600	1290	1290	1114	1290
↓ KCA OG1000/УТ/Δ/900	1590	1590	1538	1590
↓ KCA OG1100/УТ/Δ/300	1040	1040	690	1040
↓ KCA OG1100/УТ/Δ/450	1190	1190	902	1190
↓ KCA OG1100/УТ/Δ/600	1340	1340	1114	1340
↓ KCA OG1100/УТ/Δ/900	1640	1640	1538	1640

■ Пожалуйста, для выбора крышек смотрите страницу "74".

■ Пожалуйста, укажите код заказа в вашем заказе.

■ Пожалуйста, свяжитесь с нами для заказа особых модулей.

■ Вес материала может изменяться на ± 10%



Ширина (мм)	Длина радиуса (мм)	Описание	Код				Вес (кг)			
			↓100	↓125	↓150	↓200	↓100	↓125	↓150	↓200
150	300	↓ KCA OG150/AD/Δ/300	3068944	3068953	3068962		11,191	12,413	14,066	
	450	↓ KCA OG150/AD/Δ/450	3068979	3068988	3068997		14,239	16,395	18,256	
	600	↓ KCA OG150/AD/Δ/600	3069014	3069023	3069032		17,558	20,189	22,473	
	900	↓ KCA OG150/AD/Δ/900	3069049	3069058	3069067		31,125	34,716	37,804	
200	300	↓ KCA OG200/AD/Δ/300	3068945	3068954	3068963	3068971	11,751	13,127	14,753	17,666
	450	↓ KCA OG200/AD/Δ/450	3068980	3068989	3068998	3069006	14,799	16,955	18,816	22,552
	600	↓ KCA OG200/AD/Δ/600	3069015	3069024	3069033	3069041	18,140	20,771	23,054	27,591
	900	↓ KCA OG200/AD/Δ/900	3069050	3069059	3069068	3069076	32,498	36,088	39,177	45,355
300	300	↓ KCA OG300/AD/Δ/300	3068946	3068955	3068964	3068972	12,874	14,564	16,024	18,937
	450	↓ KCA OG300/AD/Δ/450	3068981	3068990	3068999	3069007	15,944	18,100	19,961	23,697
	600	↓ KCA OG300/AD/Δ/600	3069016	3069025	3069034	3069042	19,241	21,872	24,156	28,692
	900	↓ KCA OG300/AD/Δ/900	3069051	3069060	3069069	3069077	34,610	38,200	41,289	47,467
450	300	↓ KCA OG450/AD/Δ/300	3068947	3068956	3068965	3068973	14,553	16,242	17,703	20,616
	450	↓ KCA OG450/AD/Δ/450	3068982	3068991	3069000	3069008	17,601	19,757	21,618	25,353
	600	↓ KCA OG450/AD/Δ/600	3069017	3069026	3069035	3069043	21,916	24,547	26,831	31,367
	900	↓ KCA OG450/AD/Δ/900	3069052	3069061	3069070	3069078	38,588	42,178	45,267	51,444
600	300	↓ KCA OG600/AD/Δ/300	3068948	3068957	3068966	3068974	17,204	18,893	20,354	23,267
	450	↓ KCA OG600/AD/Δ/450	3068983	3068992	3069001	3069009	20,369	22,525	24,387	28,122
	600	↓ KCA OG600/AD/Δ/600	3069018	3069027	3069036	3069044	23,786	26,417	28,701	33,237
	900	↓ KCA OG600/AD/Δ/900	3069053	3069062	3069071	3069079	41,716	45,306	48,395	54,573
750	300	↓ KCA OG750/AD/Δ/300	3068949	3068958	3068967	3068975	22,092	23,782	25,242	28,155
	450	↓ KCA OG750/AD/Δ/450	3068984	3068993	3069002	3069010	25,383	27,539	29,400	33,136
	600	↓ KCA OG750/AD/Δ/600	3069019	3069028	3069037	3069045	29,044	31,675	33,959	38,495
	900	↓ KCA OG750/AD/Δ/900	3069054	3069063	3069072	3069080	51,103	54,694	57,783	63,960
900	300	↓ KCA OG900/AD/Δ/300	3068950	3068959	3068968	3068976	26,210	27,900	29,361	32,274
	450	↓ KCA OG900/AD/Δ/450	3068985	3068994	3069003	3069011	29,618	31,774	33,635	37,371
	600	↓ KCA OG900/AD/Δ/600	3069020	3069029	3069038	3069046	33,440	36,071	38,354	42,891
	900	↓ KCA OG900/AD/Δ/900	3069055	3069064	3069073	3069081	54,991	58,581	61,670	67,848
1000	300	↓ KCA OG1000/AD/Δ/300	3068951	3068960	3068969	3068977	27,973	29,662	31,123	34,036
	450	↓ KCA OG1000/AD/Δ/450	3068986	3068995	3069004	3069012	31,380	33,536	35,398	39,133
	600	↓ KCA OG1000/AD/Δ/600	3069021	3069030	3069039	3069047	35,194	37,825	40,109	44,645
	900	↓ KCA OG1000/AD/Δ/900	3069056	3069065	3069074	3069082	57,659	61,250	64,339	70,516
1100	300	↓ KCA OG1100/AD/Δ/300	3068952	3068961	3068970	3068978	29,727	31,417	32,877	35,790
	450	↓ KCA OG1100/AD/Δ/450	3068987	3068996	3069005	3069013	33,135	35,291	37,152	40,888
	600	↓ KCA OG1100/AD/Δ/600	3069022	3069031	3069040	3069048	36,949	39,5802	41,863	46,400
	900	↓ KCA OG1100/AD/Δ/900	3069057	3069066	3069075	3069083	60,346	63,9364	67,025	73,202



- Требуется заказать комплект из 32 шт. болтов M10X20.
- Δ: Все коды продукции и веса указаны в килограммах (кг) и имеют горячеоцинкованную (HDG) обработку поверхности.
- Для получения веса соответствующего компонента с другим видом обработки поверхности необходимо умножить указанный вес на коэффициент вида обработки поверхности.
- Коэффициент обработки поверхности: HDG (ISO En1461) = (HDG):1 / Нержавеющая сталь = (SS) : 0.94

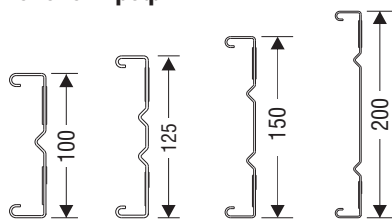
■ Пожалуйста, укажите код заказа в вашем заказе.

■ Пожалуйста, свяжитесь с нами для заказа особых модулей.

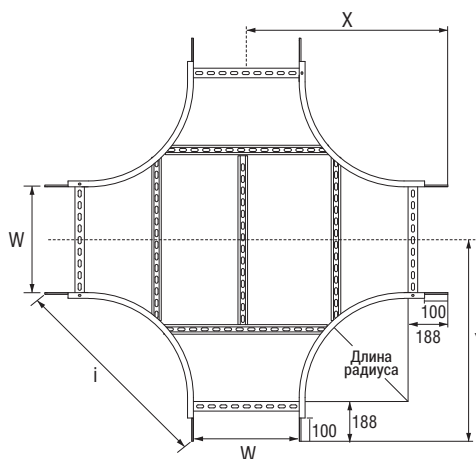
■ Вес материала может изменяться на ± 10%

►► Фасонная секция:  
Горизонтальная крестовина AD

Боковой профиль:



Стандартная толщина 2 мм



Фасонная секция показана только для наглядного примера. Расположение перемычки указано в качестве типичного варианта и может изменяться в зависимости от каждой фасонной секции, а также в зависимости от ширины и длины радиуса.

Наименование	Кол-во перемычек	кода			
		X	Y	i	C
↓ KCA OG150/AD/Δ/300	3	565	565	690	565
↓ KCA OG150/AD/Δ/450	4	715	715	902	715
↓ KCA OG150/AD/Δ/600	4	865	865	1114	865
↓ KCA OG150/AD/Δ/900	5	1165	1165	1538	1165
↓ KCA OG200/AD/Δ/300	3	590	590	690	590
↓ KCA OG200/AD/Δ/450	4	740	740	902	740
↓ KCA OG200/AD/Δ/600	4	890	890	1114	890
↓ KCA OG200/AD/Δ/900	5	1190	1190	1538	1190
↓ KCA OG300/AD/Δ/300	3	640	640	690	640
↓ KCA OG300/AD/Δ/450	4	790	790	902	790
↓ KCA OG300/AD/Δ/600	4	940	940	1114	940
↓ KCA OG300/AD/Δ/900	5	1240	1240	1538	1240
↓ KCA OG450/AD/Δ/300	3	715	715	690	715
↓ KCA OG450/AD/Δ/450	4	865	865	902	865
↓ KCA OG450/AD/Δ/600	4	1015	1015	1114	1015
↓ KCA OG450/AD/Δ/900	5	1315	1315	1538	1315
↓ KCA OG600/AD/Δ/300	3	790	790	690	1465
↓ KCA OG600/AD/Δ/450	4	940	940	902	1660
↓ KCA OG600/AD/Δ/600	4	1090	1090	1114	1855
↓ KCA OG600/AD/Δ/900	5	1390	1390	1538	2050
↓ KCA OG750/AD/Δ/300	3	865	865	690	865
↓ KCA OG750/AD/Δ/450	4	1015	1015	902	1015
↓ KCA OG750/AD/Δ/600	4	1165	1165	1114	1165
↓ KCA OG750/AD/Δ/900	5	1465	1465	1538	1465
↓ KCA OG900/AD/Δ/300	3	940	940	690	940
↓ KCA OG900/AD/Δ/450	4	1090	1090	902	1090
↓ KCA OG900/AD/Δ/600	4	1240	1240	1114	1240
↓ KCA OG900/AD/Δ/900	5	1540	1540	1538	1540
↓ KCA OG1000/AD/Δ/300	3	990	990	690	990
↓ KCA OG1000/AD/Δ/450	4	1140	1140	902	1140
↓ KCA OG1000/AD/Δ/600	4	1290	1290	1114	1290
↓ KCA OG1000/AD/Δ/900	5	1590	1590	1538	1590
↓ KCA OG1100/AD/Δ/300	3	1040	1040	690	1040
↓ KCA OG1100/AD/Δ/450	4	1190	1190	902	1190
↓ KCA OG1100/AD/Δ/600	4	1340	1340	1114	1340
↓ KCA OG1100/AD/Δ/900	5	1640	1640	1538	1640

■ Пожалуйста, для выбора крышек смотрите страницу "75".

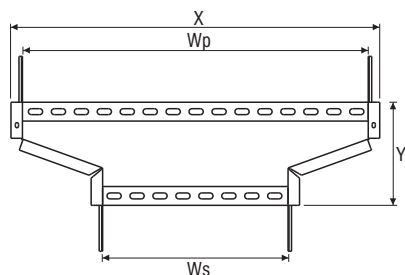
■ Пожалуйста, укажите код заказа в вашем заказе.

■ Пожалуйста, свяжитесь с нами для заказа особых модулей.

■ Вес материала может изменяться на ± 10%

►► Фасонная секция: Симметричная редукция

MR



Ws (мм)	Wp (мм)	Описание	Код				Вес (кг)			
			↓100	↓125	↓150	↓200	↓100	↓125	↓150	↓200
150	200	↓ KCA OG 150/200/MR / Δ	3069356	3069392	3069428		1,192	1,454	1,698	
	300	↓ KCA OG 150/300/MR / Δ	3069357	3069393	3069429		2,437	2,787	2,849	
	450	↓ KCA OG 150/450/MR / Δ	3069358	3069394	3069430		3,238	3,682	4,131	
	600	↓ KCA OG 150/600/MR / Δ	3069359	3069395	3069431		3,886	4,389	4,930	
	750	↓ KCA OG 150/750/MR / Δ	3069360	3069396	3069432		4,785	5,414	6,034	
	900	↓ KCA OG 150/900/MR / Δ	3069361	3069397	3069433		5,396	6,087	6,769	
	1000	↓ KCA OG 150/1000/MR / Δ	3069362	3069398	3069434		6,297	7,102	7,899	
200	1100	↓ KCA OG 150/1100/MR / Δ	3069363	3069399	3069435		6,717	7,565	8,399	
	300	↓ KCA OG 200/300/MR / Δ	3069364	3069400	3069436	3069464	1,404	1,666	1,928	2,454
	450	↓ KCA OG 200/450/MR / Δ	3069365	3069401	3069437	3069465	2,971	3,351	3,472	4,552
	600	↓ KCA OG 200/600/MR / Δ	3069366	3069402	3069438	3069466	3,831	4,308	4,801	5,787
	750	↓ KCA OG 200/750/MR / Δ	3069367	3069403	3069439	3069467	4,722	5,331	5,932	7,131
	900	↓ KCA OG 200/900/MR / Δ	3069368	3069404	3069440	3069468	5,373	6,046	6,708	8,037
	1000	↓ KCA OG 200/1000/MR / Δ	3069369	3069405	3069441	3069469	5,801	6,523	7,231	8,646
300	1100	↓ KCA OG 200/1100/MR / Δ	3069370	3069406	3069442	3069470	6,680	7,509	8,328	9,962
	450	↓ KCA OG 300/450/MR / Δ	3069371	3069407	3069443	3069471	2,917	3,267	3,328	4,367
	600	↓ KCA OG 300/600/MR / Δ	3069372	3069408	3069444	3069472	3,370	3,751	4,151	4,954
	750	↓ KCA OG 300/750/MR / Δ	3069373	3069409	3069445	3069473	4,367	4,868	5,409	6,413
	900	↓ KCA OG 300/900/MR / Δ	3069374	3069410	3069446	3069474	5,007	5,583	6,162	7,321
	1000	↓ KCA OG 300/1000/MR / Δ	3069375	3069411	3069447	3069475	5,721	6,396	7,065	8,402
450	1100	↓ KCA OG 300/1100/MR / Δ	3069376	3069412	3069448	3069476	6,120	6,842	7,550	8,965
	600	↓ KCA OG 450/600/MR / Δ	3069377	3069413	3069449	3069477	3,423	3,605	3,847	5,255
	750	↓ KCA OG 450/750/MR / Δ	3069378	3069414	3069450	3069478	4,331	4,791	5,262	6,206
	900	↓ KCA OG 450/900/MR / Δ	3069379	3069415	3069451	3069479	4,978	5,504	6,041	7,114
	1000	↓ KCA OG 450/1000/MR / Δ	3069380	3069416	3069452	3069480	5,406	5,982	6,561	7,720
600	1100	↓ KCA OG 450/1100/MR / Δ	3069381	3069417	3069453	3069481	5,823	6,452	7,073	8,316
	750	↓ KCA OG 600/750/MR / Δ	3069382	3069418	3069454	3069482	3,876	4,226	4,287	5,326
	900	↓ KCA OG 600/900/MR / Δ	3069383	3069419	3069455	3069483	4,329	4,710	5,110	5,913
	1000	↓ KCA OG 600/1000/MR / Δ	3069384	3069420	3069456	3069484	5,109	5,586	6,079	7,065
750	1100	↓ KCA OG 600/1100/MR / Δ	3069385	3069421	3069457	3069485	5,537	6,063	6,600	7,673
	900	↓ KCA OG 750/900/MR / Δ	3069386	3069422	3069458	3069486	4,356	4,705	4,767	5,805
	1000	↓ KCA OG 750/1000/MR / Δ	3069387	3069423	3069459	3069487	5,210	5,846	6,141	7,254
900	1100	↓ KCA OG 750/1100/MR / Δ	3069388	3069424	3069460	3069488	5,260	5,830	6,300	8,734
	1000	↓ KCA OG 900/1000/MR / Δ	3069389	3069425	3069461	3069489	4,504	4,884	4,980	6,057
1000	1100	↓ KCA OG 900/1100/MR / Δ	3069390	3069426	3069462	3069490	4,941	5,346	6,253	7,572
1000	1100	↓ KCA OG 1000/1100/MR / Δ	3069391	3069427	3069463	3069491	5,420	5,944	6,406	8,832



- Требуется заказать комплект из 16 шт. болтов M10X20.
- Δ: Все коды продукции и веса указаны в килограммах (кг) и имеют горячеоцинкованную (HDG) обработку поверхности.
- Для получения веса соответствующего компонента с другим видом обработки поверхности необходимо умножить указанный вес на коэффициент вида обработки поверхности.
- Коэффициент обработки поверхности: HDG (ISO En1461) = (HDG):1 / Нержавеющая сталь = (SS) : 0.94

■ Пожалуйста, для выбора крышек смотрите страницу "76".

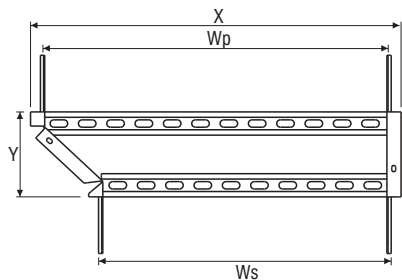
■ Пожалуйста, укажите код заказа в вашем заказе.

■ Пожалуйста, свяжитесь с нами для заказа особых модулей.

■ Вес материала может изменяться на ± 10%

## ►► Фасонная секция: Левосторонняя редукция

### LR



Ws (mm)	Wp (mm)	Описание	Код				Вес (кг)			
			↓100	↓125	↓150	↓200	↓100	↓125	↓150	↓200
150	200	↓ KCA OG 150/200/LR / Δ	3069220	3069256	3069292		1,405	1,536	1,786	
	300	↓ KCA OG 150/300/LR / Δ	3069221	3069257	3069293		2,296	2,751	3,103	
	450	↓ KCA OG 150/450/LR / Δ	3069222	3069258	3069294		3,393	3,920	4,393	
	600	↓ KCA OG 150/600/LR / Δ	3069223	3069259	3069295		4,818	5,549	6,206	
	750	↓ KCA OG 150/750/LR / Δ	3069224	3069260	3069296		5,808	6,672	7,443	
	900	↓ KCA OG 150/900/LR / Δ	3069225	3069261	3069297		6,947	7,957	8,862	
	1000	↓ KCA OG 150/1000/LR / Δ	3069226	3069262	3069298		7,751	8,873	9,875	
200	1100	↓ KCA OG 150/1100/LR / Δ	3069227	3069263	3069299		8,570	9,807	10,909	
	300	↓ KCA OG 200/300/LR / Δ	3069228	3069264	3069300	3069328	2,366	2,704	3,084	3,198
	450	↓ KCA OG 200/450/LR / Δ	3069229	3069265	3069301	3069329	3,339	3,841	4,293	5,197
	600	↓ KCA OG 200/600/LR / Δ	3069230	3069266	3069302	3069330	4,754	5,461	6,096	7,367
	750	↓ KCA OG 200/750/LR / Δ	3069231	3069267	3069303	3069331	5,759	6,601	7,353	8,856
	900	↓ KCA OG 200/900/LR / Δ	3069232	3069268	3069304	3069332	6,883	7,869	8,752	10,519
	1000	↓ KCA OG 200/1000/LR / Δ	3069233	3069269	3069305	3069333	7,687	8,785	9,765	11,727
300	1100	↓ KCA OG 200/1100/LR / Δ	3069234	3069270	3069306	3069334	8,507	9,719	10,799	12,960
	450	↓ KCA OG 300/450/LR / Δ	3069235	3069271	3069307	3069335	3,064	3,230	3,582	4,285
	600	↓ KCA OG 300/600/LR / Δ	3069236	3069272	3069308	3069336	4,222	4,808	5,333	6,387
	750	↓ KCA OG 300/750/LR / Δ	3069237	3069273	3069309	3069337	5,297	6,029	6,685	8,000
	900	↓ KCA OG 300/900/LR / Δ	3069238	3069274	3069310	3069338	6,287	7,152	7,923	9,465
450	1000	↓ KCA OG 300/1000/LR / Δ	3069239	3069275	3069311	3069339	7,202	8,188	9,071	10,838
	1100	↓ KCA OG 300/1100/LR / Δ	3069240	3069276	3069312	3069340	8,006	9,104	10,084	12,046
	600	↓ KCA OG 450/600/LR / Δ	3069241	3069277	3069313	3069341	2,711	3,710	4,062	4,765
	750	↓ KCA OG 450/750/LR / Δ	3069242	3069278	3069314	3069342	4,702	5,287	5,813	6,867
	900	↓ KCA OG 450/900/LR / Δ	3069243	3069279	3069315	3069343	5,777	6,508	7,165	8,479
600	1000	↓ KCA OG 450/1000/LR / Δ	3069244	3069280	3069316	3069344	6,558	7,399	8,152	9,654
	1100	↓ KCA OG 450/1100/LR / Δ	3069245	3069281	3069317	3069345	6,989	7,879	8,672	10,257
	750	↓ KCA OG 600/750/LR / Δ	3069246	3069282	3069318	3069346	3,830	4,189	4,541	5,244
	900	↓ KCA OG 600/900/LR / Δ	3069247	3069283	3069319	3069347	4,832	5,359	5,832	6,779
750	1000	↓ KCA OG 600/1000/LR / Δ	3069248	3069284	3069320	3069348	5,611	6,241	6,811	7,950
	1100	↓ KCA OG 600/1100/LR / Δ	3069249	3069285	3069321	3069349	6,479	7,236	7,914	9,271
	900	↓ KCA OG 750/900/LR / Δ	3069250	3069286	3069322	3069350	4,069	4,669	5,021	5,724
900	1000	↓ KCA OG 750/1000/LR / Δ	3069251	3069287	3069323	3069351	5,097	5,497	6,051	6,955
	1100	↓ KCA OG 750/1100/LR / Δ	3069252	3069288	3069324	3069352	5,876	6,463	7,029	8,125
1000	1000	↓ KCA OG 900/1000/LR / Δ	3069253	3069289	3069325	3069353	4,603	5,069	5,321	6,517
	1100	↓ KCA OG 900/1100/LR / Δ	3069254	3069290	3069326	3069354	5,362	5,480	6,270	7,130
1000	1100	↓ KCA OG 1000/1100/LR / Δ	3069255	3069291	3069327	3069355	4,922	5,475	5,640	6,836



- Требуется заказать комплект из 16 шт. болтов M10X20.
- Δ: Все коды продукции и веса указаны в килограммах (кг) и имеют горячеоцинкованную (HDG) обработку поверхности.
- Для получения веса соответствующего компонента с другим видом обработки поверхности необходимо умножить указанный вес на коэффициент вида обработки поверхности.
- Коэффициент обработки поверхности: HDG (ISO En1461) = (HDG):1 / Нержавеющая сталь = (SS) : 0.94

■ Пожалуйста, для выбора крышек смотрите страницу "77".

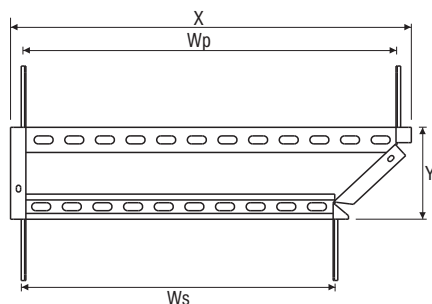
■ Пожалуйста, укажите код заказа в вашем заказе.

■ Пожалуйста, свяжитесь с нами для заказа особых модулей.

■ Вес материала может изменяться на ± 10%

## ►► Фасонная секция: Правосторонняя редукция

### RR



Ws (мм)	Wp (мм)	Описание	Код				Вес (кг)			
			↓100	↓125	↓150	↓200	↓100	↓125	↓150	↓200
150	200	↓ KCA OG 150/200/RR / Δ	3069084	3069120	3069156		1,405	1,536	1,786	
	300	↓ KCA OG 150/300/RR / Δ	3069085	3069121	3069157		2,296	2,751	3,103	
	450	↓ KCA OG 150/450/RR / Δ	3069086	3069122	3069158		3,393	3,920	4,393	
	600	↓ KCA OG 150/600/RR / Δ	3069087	3069123	3069159		4,818	5,549	6,206	
	750	↓ KCA OG 150/750/RR / Δ	3069088	3069124	3069160		5,808	6,672	7,443	
	900	↓ KCA OG 150/900/RR / Δ	3069089	3069125	3069161		6,947	7,957	8,862	
	1000	↓ KCA OG 150/1000/RR / Δ	3069090	3069126	3069162		7,751	8,873	9,875	
200	1100	↓ KCA OG 150/1100/RR / Δ	3069091	3069127	3069163		8,570	9,807	10,909	
	300	↓ KCA OG 200/300/RR / Δ	3069092	3069128	3069164	3069192	2,366	2,704	3,084	3,198
	450	↓ KCA OG 200/450/RR / Δ	3069093	3069129	3069165	3069193	3,339	3,841	4,293	5,197
	600	↓ KCA OG 200/600/RR / Δ	3069094	3069130	3069166	3069194	4,754	5,461	6,096	7,367
	750	↓ KCA OG 200/750/RR / Δ	3069095	3069131	3069167	3069195	5,759	6,601	7,353	8,856
	900	↓ KCA OG 200/900/RR / Δ	3069096	3069132	3069168	3069196	6,883	7,869	8,752	10,519
	1000	↓ KCA OG 200/1000/RR / Δ	3069097	3069133	3069169	3069197	7,687	8,785	9,765	11,727
300	1100	↓ KCA OG 200/1100/RR / Δ	3069098	3069134	3069170	3069198	8,507	9,719	10,799	12,960
	450	↓ KCA OG 300/450/RR / Δ	3069099	3069135	3069171	3069199	3,064	3,230	3,582	4,285
	600	↓ KCA OG 300/600/RR / Δ	3069100	3069136	3069172	3069200	4,222	4,808	5,333	6,387
	750	↓ KCA OG 300/750/RR / Δ	3069101	3069137	3069173	3069201	5,297	6,029	6,685	8,000
	900	↓ KCA OG 300/900/RR / Δ	3069102	3069138	3069174	3069202	6,287	7,152	7,923	9,465
450	1000	↓ KCA OG 300/1000/RR / Δ	3069103	3069139	3069175	3069203	7,202	8,188	9,071	10,838
	1100	↓ KCA OG 300/1100/RR / Δ	3069104	3069140	3069176	3069204	8,006	9,104	10,084	12,046
	600	↓ KCA OG 450/600/RR / Δ	3069105	3069141	3069177	3069205	2,711	3,710	4,062	4,765
	750	↓ KCA OG 450/750/RR / Δ	3069106	3069142	3069178	3069206	4,702	5,287	5,813	6,867
	900	↓ KCA OG 450/900/RR / Δ	3069107	3069143	3069179	3069207	5,777	6,508	7,165	8,479
600	1000	↓ KCA OG 450/1000/RR / Δ	3069108	3069144	3069180	3069208	6,558	7,399	8,152	9,654
	1100	↓ KCA OG 450/1100/RR / Δ	3069109	3069145	3069181	3069209	6,989	7,879	8,672	10,257
	750	↓ KCA OG 600/750/RR / Δ	3069110	3069146	3069182	3069210	3,830	4,189	4,541	5,244
	900	↓ KCA OG 600/900/RR / Δ	3069111	3069147	3069183	3069211	4,832	5,359	5,832	6,779
750	1000	↓ KCA OG 600/1000/RR / Δ	3069112	3069148	3069184	3069212	5,611	6,241	6,811	7,950
	1100	↓ KCA OG 600/1100/RR / Δ	3069113	3069149	3069185	3069213	6,479	7,236	7,914	9,271
	900	↓ KCA OG 750/900/RR / Δ	3069114	3069150	3069186	3069214	4,069	4,669	5,021	5,724
900	1000	↓ KCA OG 750/1000/RR / Δ	3069115	3069151	3069187	3069215	5,097	5,497	6,051	6,955
	1100	↓ KCA OG 750/1100/RR / Δ	3069116	3069152	3069188	3069216	5,876	6,463	7,029	8,125
1000	1000	↓ KCA OG 900/1000/RR / Δ	3069117	3069153	3069189	3069217	4,603	5,069	5,321	6,517
	1100	↓ KCA OG 900/1100/RR / Δ	3069118	3069154	3069190	3069218	5,362	5,480	6,270	7,130
1000	1100	↓ KCA OG 1000/1100/RR / Δ	3069119	3069155	3069191	3069219	4,922	5,475	5,640	6,836



- Требуется заказать комплект из 16 шт. болтов M10X20.
- Δ: Все коды продукции и веса указаны в килограммах (кг) и имеют горячеоцинкованную (HDG) обработку поверхности.
- Для получения веса соответствующего компонента с другим видом обработки поверхности необходимо умножить указанный вес на коэффициент вида обработки поверхности.
- Коэффициент обработки поверхности: HDG (ISO En1461) = (HDG):1 / Нержавеющая сталь = (SS) : 0.94

■ Пожалуйста, для выбора крышек смотрите страницу "78".

■ Пожалуйста, укажите код заказа в вашем заказе.

■ Пожалуйста, свяжитесь с нами для заказа особых модулей.

■ Вес материала может изменяться на ± 10%