

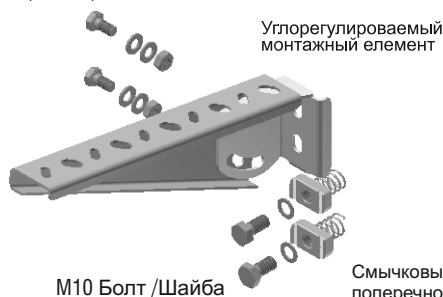
▶▶ УГЛОРЕГУЛИРУВАЕМЫЙ КРОНШТЕЙН

Горячее Цинкование (TS EN ISO 1461)

Наименование	A (mm)	T (mm)	Вес (кг/шт)	Код заказа
ST 100	105	2	0,143	2000798
ST 150	155	2	0,207	2000804
ST 200	205	2	0,268	2000799
ST 250	255	2	0,416	2000805
ST 300	305	2	0,494	2000800
ST 400	405	2	0,649	2000801
Углорегулируемый монтажный элемент	-	2,5	0,200	3006351

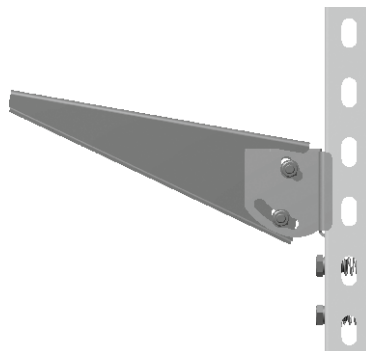
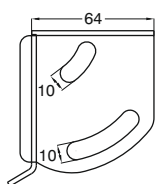
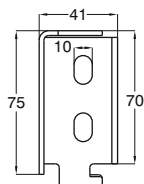
M8

Болт /Гайка/Шайба



M10 Болт /Шайба

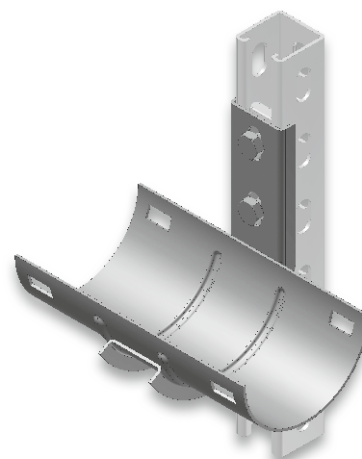
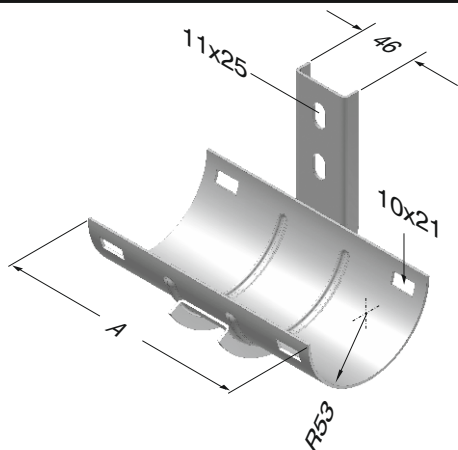
Смычковый болт поперечного



▶▶ НЕСУЩИЕ СИСТЕМЫ ЛОТКОВ С ЛЕГКОЙ НЕСУЩЕЙ СПОСОБНОСТЬЮ

Горячее Цинкование (TS EN ISO 1461)

Наименование	T (мм)	A (мм)	Вес (кг/шт)	Код заказа
Несущие Системы Лотков С Легкой Несущей Способностью	2	150	0,703	3004337
Несущие Системы Лотков С Легкой Несущей Способностью	2	200	0,851	3004338



■ Просим в своем заказе сообщить свой код заказа.

■ Просим позвонить в нашу компанию для заказов специального размера.

■ Вес продукции приблизительной тяжести,

± % 10 может меняться