

**▶▶ ЭЛЕМЕНТЫ МОНТАЖА МЕТИЗЫ**

Наименование	Вес (кг/шт)	Код заказа
Болт соединения подпорки M6x20	0,007	1000551
Болт соединения подпорки M8x20	0,012	1000559
Болт соединения подпорки M10x30	0,027	1000566
Болт соединения подпорки M12x30	0,039	1000695
<b>M6</b> Пружинная гайка траверса	0,030	<b>1004216</b>
<b>M8</b> Пружинная гайка траверса	0,028	<b>1001311</b>
<b>M10</b> Пружинная гайка траверса	0,039	<b>1001312</b>
<b>M12</b> Пружинная гайка траверса	0,038	<b>1001313</b>
<b>M6</b> Гайка поперечного бруса	0,020	<b>1003108</b>
<b>M8</b> Гайка поперечного бруса	0,025	<b>1003105</b>
<b>M10</b> Гайка поперечного бруса	0,035	<b>1003106</b>
<b>M12</b> Гайка поперечного бруса	0,038	<b>1003107</b>
Элемент удлинения (M8)	0,030	1004313
Элемент удлинения (M10)	0,070	1004312
Элемент удлинения (M12)	0,115	1004282
Стержень нарезной (M8x500)	0,145	5000039
Стержень нарезной (M8x1000)	0,295	5000038
Стержень нарезной (M8x1500)	0,440	5000035
Стержень нарезной (M8x2000)	0,600	5000036
Стержень нарезной (M10x500)	0,245	5000037
Стержень нарезной (M10x1000)	0,490	5000032
Стержень нарезной (M10x1500)	0,735	5000031
Стержень нарезной (M10x2000)	1,030	5000030
Стержень нарезной (M12x500)	0,350	5000026
Стержень нарезной (M12x1000)	0,700	5000034
Стержень нарезной (M12x1500)	1,010	5000025
Стержень нарезной (M12x2000)	1,300	5000024
<b>M8</b> Стальная гайка	0,005	<b>1000521</b>
<b>M10</b> Стальная гайка	0,010	<b>1000522</b>
<b>M12</b> Стальная гайка	0,015	<b>1000964</b>
<b>M8</b> Шайба	0,002	<b>1000502</b>
<b>M10</b> Шайба	0,003	<b>1000504</b>
<b>M12</b> Шайба	0,005	<b>1000505</b>
<b>M8</b> Смычковая прокладка	0,001	<b>1000507</b>
<b>M10</b> Смычковая прокладка	0,002	<b>1000508</b>
<b>M12</b> Смычковая прокладка	0,003	<b>1000509</b>

Пружинная гайка траверса


**M6**  
**M8**  
**M10**  
**M12**

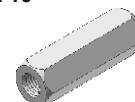
Гайка поперечного бруса


**M6**  
**M8**  
**M10**  
**M12**

Болт соединения подпорки


**M6x20**  
**M8x20**  
**M10x30**  
**M12x30**

BRA 10


**M8**  
**M10**  
**M12** (Лаковое покрытие)

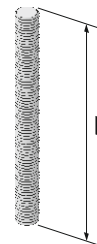
Шайба


**M8**  
**M10**  
**M12**

(Лаковое покрытие)

Стержень нарезной

BRA 11


**M8**  
**M10**  
**M12**

Гайка


**M8**  
**M10**  
**M12**

(Лаковое покрытие)

■ Просим в своем заказе сообщить свой код заказа.

■ Просим позвонить в нашу компанию для заказов специального размера.

■ Вес продукции приблизительной тяжести,

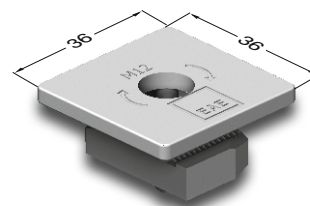
± % 10 может меняться



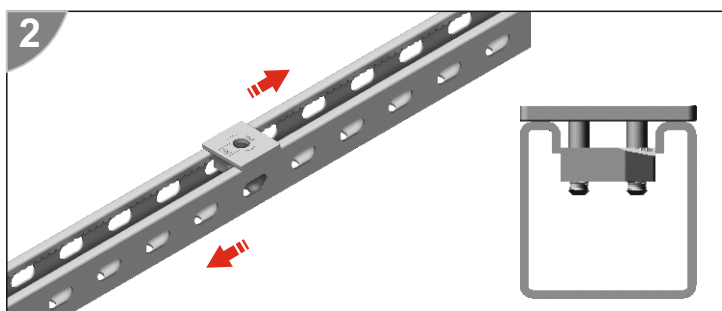
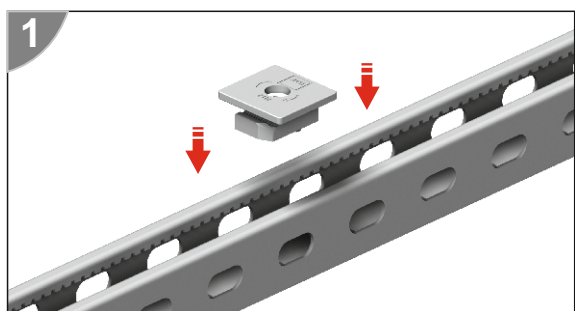
## ▶▶ ЭЛЕМЕНТЫ МОНТАЖА МЕТИЗЫ

Наименование	Вес (кг/шт)	Код заказа
Гайка быстрого монтажа траверсы М8	0,084	1004993
Гайка быстрого монтажа траверсы М10	0,081	1004994
Гайка быстрого монтажа траверсы М12	0,078	1004995

Гайка быстрого монтажа траверсы

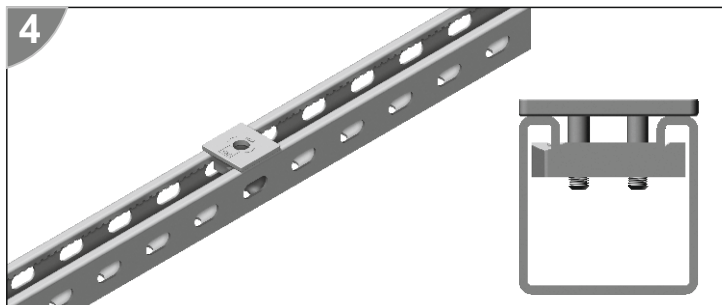
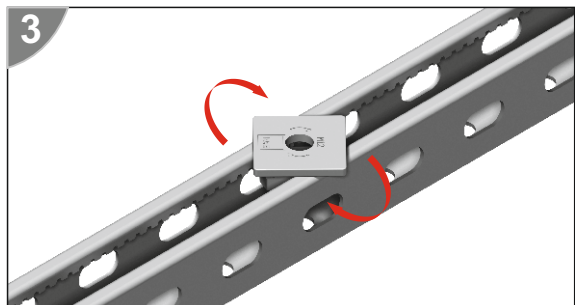


- Гайка быстрого монтажа траверсы:  
Может легко устанавливаться на бинрак в требуемой точке.
- Гайка быстрого монтажа траверсы покрыта цинковым слоем.



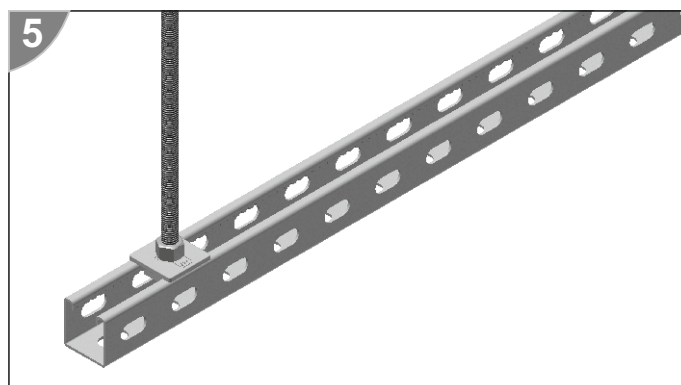
1-2.

Установите гайку быстрого монтажа в канал бинрак.



3-4.

Прокручивая гайку быстрого монтажа в направлении стрелки, определите положение на канале бинрак.



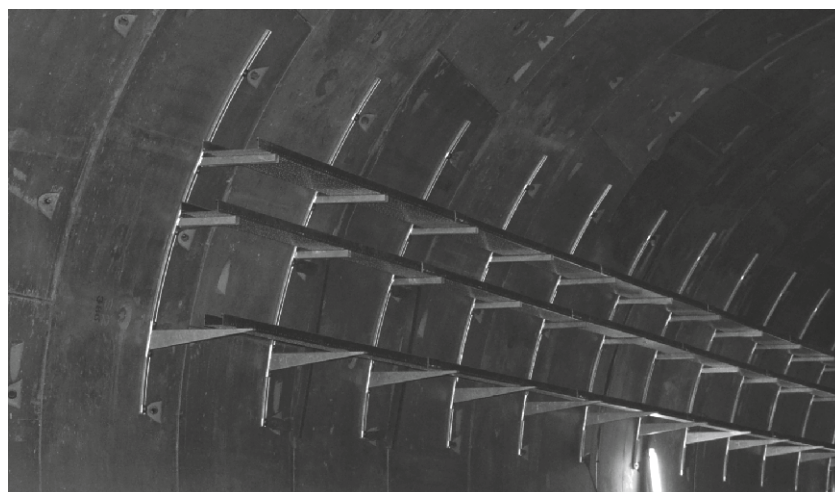
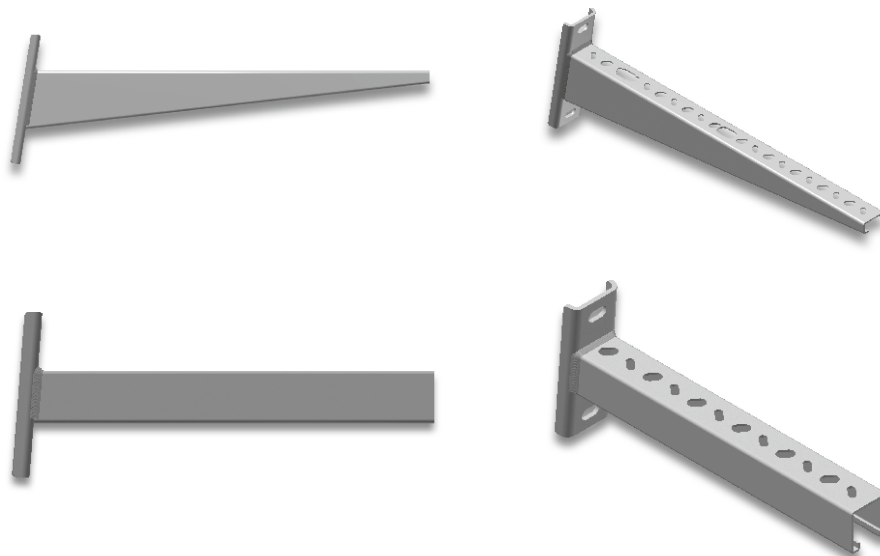
5.

Затяните гайку быстрого монтажа в определенном положении.

- Может использоваться на лотках binrak 21x41 и 41x41.
- Просим в своем заказе сообщить свой код заказа.

- Вес продукции приблизительно тяжести,  $\pm 10\%$  может меняться

▶▶ ПРИМЕНЕНИЕ КРОНШТЕЙНА “БИНРАК ПОД УГЛОМ”



## ▶▶ ЭЛЕМЕНТЫ МОНТАЖА, ДЮБЕЛЯ

Наименование	Вес (кг/шт)	Код заказа
Распорный дюбель EAE (M6)	0,028	5000027
Распорный дюбель EAE (M8)	0,030	5000033
Распорный дюбель EAE (M10)	0,070	5000023
Распорный дюбель EAE (M12)	0,120	5000022
Забивной дюбель под шуруп (M8)	0,010	5000018
Забивной дюбель под шуруп (M10)	0,020	5000017
Распорный дюбель покрытый оболочкой (M6)	0,033	5000007
Распорный дюбель покрытый оболочкой (M8)	0,030	5000008
Распорный дюбель покрытый оболочкой (M10)	0,070	5000009
Распорный дюбель покрытый оболочкой (M12)	0,120	5000010
Распорный дюбель под шуруп (M6)	0,011	5000011
Распорный дюбель под шуруп (M8)	0,016	5000012
Распорный дюбель под шуруп (M10)	0,031	5000013
Распорный дюбель под шуруп (M12)	0,053	5000014



Забивной дюбель



Распорный дюбель под шуруп



Распорный дюбель покрытый оболочкой

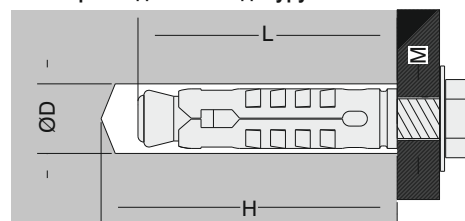


Распорный дюбель EAE

Распорный дюбель под шуруп

M	L (mm)	ØD (mm)	H (mm)
M6	45	10	50
M8	57	12	60
M10	63	15	70
M12	75	18	85

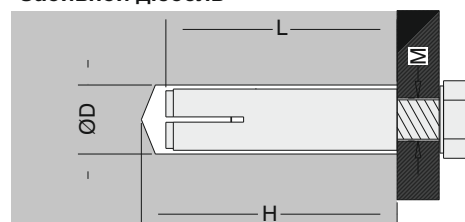
Распорный дюбель под шуруп



Забивной дюбель

M	L (mm)	ØD (mm)	H (mm)
M8	30	10	30
M10	40	12	40

Забивной дюбель



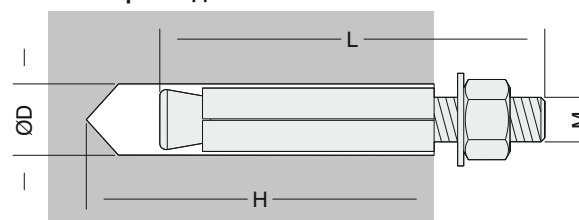
Распорный дюбель EAE

M	L (mm)	ØD (mm)	H (mm)
M6	65	10	75
M8	60	11	70
M10	85	15	95
M12	90	16	100

Распорный дюбель покрытый оболочкой

M	L (mm)	ØD (mm)	H (mm)
M6	46	8	55
M8	75	10	80
M10	85	12	95
M12	90	16	100

Распорный дюбель EAE



■ Просим в своем заказе сообщить свой код заказа.

■ Просим позвонить в нашу компанию для заказов специального размера.

■ Вес продукции приблизительной тяжести,

± % 10 может меняться

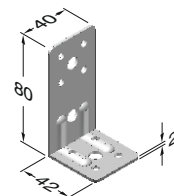


## ▶▶ ЭЛЕМЕНТЫ МОНТАЖА

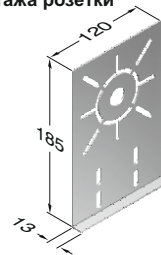
Наименование	Вес (кг/шт)	Код заказа
Стержневой крепежный элемент	0,074	3008265
Потолочный стержневой крепежной элемент	0,076	3008324
Купилья	0,025	1004310
Металлическая пластинка монтажа розетки	0,323	3006652
Металлическая пластинка монтажа розетки	0,347	3006653
Дополнительный болт М6х12 кабельного канала	0,009	1004314
Дополнительный болт М8х15 Бинрак	0,010	1004285
Односторонняя прокладка соединения кабеля	0,070	1001414
Двухсторонняя прокладка соединения кабеля	0,140	1001454
<b>М8 Зажим</b>	<b>0,170</b>	<b>5000004</b>
<b>М10 Зажим</b>	<b>0,180</b>	<b>5000005</b>
<b>М8 Зажим</b>	<b>0,220</b>	<b>5000001</b>
<b>М10 Зажим</b>	<b>0,230</b>	<b>5000002</b>
<b>М12 Зажим</b>	<b>0,340</b>	<b>5000003</b>
<b>Цинковый пробирочный спрей</b>	<b>0,380</b>	<b>1000172</b>

■ Комплект дополнительных винтов BRA 8  
Содержит 1 штуку выгнутого болта М6х12 + 1 штуку М6 фланцевой гайки  
Покрыто стандартным лаком

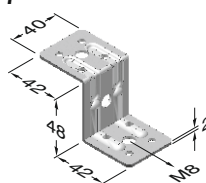
BRA 2



Металлическая пластинка монтажа розетки



BRA 7



Односторонняя прокладка соединения кабеля



BRA 8



(Трубного типа)

Двухсторонняя прокладка соединения кабеля



BRA 19



(Трубного типа)

Цинковый пробирочный спрей



400ml

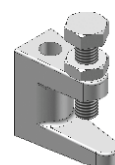
Купилья



(Трубного типа)

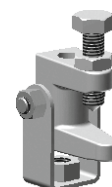
Зажим

М8  
М10



Зажим

М8  
М10



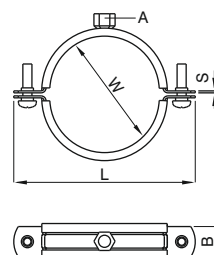
■ Просим в своем заказе сообщить свой код заказа.

■ Просим позвонить в нашу компанию для заказов специального размера.

■ Вес продукции приблизительно тяжести, ± % 10 может меняться

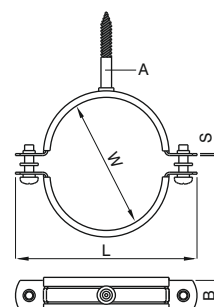
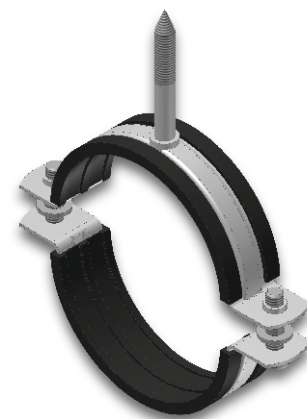
## ▶▶ ЭЛЕМЕНТЫ МОНТАЖА

Наименование	SxB	W	L	A	Вес (кг/шт)	Код заказа
Трубный хомут 3/8"	1,5x20	16-20	58,5	M8	0,057	1003620
Трубный хомут 1/2"	1,5x20	20-24	62,5	M8	0,061	1003621
Трубный хомут 3/4"	1,5x20	25-28	68,5	M8	0,067	1003622
Трубный хомут 1"	1,5x20	32-35	76	M8	0,075	1003623
Трубный хомут 1 1/4"	1,5x20	39-46	91,5	M8	0,092	1003624
Трубный хомут 1 1/2"	1,5x20	48-53	99	M8	0,101	1003625
Трубный хомут 2"	1,5x20	59-66	112	M8	0,117	1003626
Трубный хомут 2 1/2"	2x25	74-80	134	M10	0,210	1003627
Трубный хомут 3"	2x25	87-94	146,5	M10	0,228	1003628
Трубный хомут 4"	2,5x25	110-116	173	M10	0,310	1003629
Трубный хомут 5"	2,5x25	135-143	199	M10	0,358	1003630
Трубный хомут 6"	2,5x25	162-170	227	M10	0,398	1003631
Трубный хомут 8"	2,5x25	207-219	280,7	M10	0,523	1003632



## ▶▶ ЭЛЕМЕНТЫ МОНТАЖА

Наименование	SxB	W	L	A	Вес (кг/шт)	Код заказа
Трубный хомут 1/2"	1,5x20	20-24	62,5	Ø7 деревянный винт	0,060	1003633
Трубный хомут 3/4"	1,5x20	25-28	68,5		0,065	1003634
Трубный хомут 1"	1,5x20	32-35	76		0,072	1003635
Трубный хомут 1 1/4"	1,5x20	39-46	91,5		0,086	1003636
Трубный хомут 1 1/2"	1,5x20	48-53	99		0,099	1003637
Трубный хомут 2"	1,5x20	59-66	112		0,199	1003638
Трубный хомут 2 1/2"	2x25	74-80	134		0,215	1003639



■ Просим в своем заказе сообщить свой код заказа.

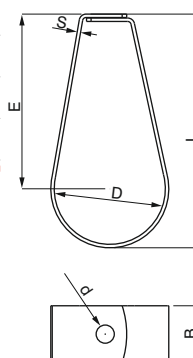
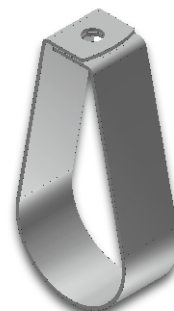
■ Просим позвонить в нашу компанию для заказов специального размера.

■ Вес продукции приблизительной тяжести,

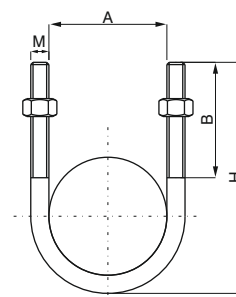
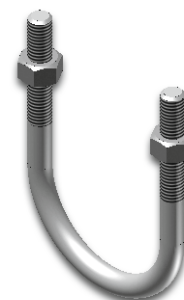
± % 10 может меняться

**▶▶ ЭЛЕМЕНТЫ МОНТАЖА**

Наименование	SxB	E	ØD	L	Ød	Вес (кг/шт)	Код заказа
Хомут спринклера 3/4"	1,5x25	54,5	30	71	10,5	0,066	<b>1003640</b>
Хомут спринклера 1"	1,5x25	63,5	36	83	10,5	0,075	<b>1003641</b>
Хомут спринклера 1 1/4"	1,5x25	70,5	46	95	10,5	0,088	<b>1003642</b>
Хомут спринклера 1 1/2"	1,5x25	75,5	52	103	10,5	0,094	<b>1003643</b>
Хомут спринклера 2"	1,5x25	83,5	66	118	10,5	0,106	<b>1003644</b>
Хомут спринклера 2 1/2"	2,5x25	100,5	78	142	10,5	0,208	<b>1003645</b>
Хомут спринклера 3"	2,5x20	117,5	92	166	10,5	0,236	<b>1003646</b>
Хомут спринклера 4"	2,5x25	143,5	116	204	10,5	0,284	<b>1003647</b>
Хомут спринклера 5"	3x25	175	142	249	13	0,400	<b>1003648</b>
Хомут спринклера 6"	3x25	196	170	284	13	0,456	<b>1003649</b>
Хомут спринклера 8"	3x40	262	222	376	17	0,966	<b>1003650</b>


**▶▶ ЭЛЕМЕНТЫ МОНТАЖА**

Наименование	A	M	Вес (кг/шт)	Код заказа
U образный болт 1/2"	24	M6	0,049	<b>1003652</b>
U образный болт 3/4"	30	M6	0,052	<b>1003653</b>
U образный болт 1"	36	M8	0,054	<b>1003654</b>
U образный болт 1 1/4"	46	M8	0,063	<b>1003655</b>
U образный болт 1 1/2"	52	M8	0,068	<b>1003656</b>
U образный болт 2"	64	M10	0,136	<b>1003657</b>
U образный болт 2 1/2"	78	M10	0,155	<b>1003658</b>
U образный болт 3"	94	M12	0,266	<b>1003659</b>
U образный болт 4"	118	M12	0,332	<b>1003661</b>
U образный болт 5"	146	M12	0,400	<b>1003662</b>
U образный болт 6"	172	M16	0,756	<b>1003660</b>
U образный болт 8"	224	M16	1,500	<b>1004128</b>



■ Просим в своем заказе сообщить свой код заказа.

■ Просим позвонить в нашу компанию для заказов специального размера.

■ Вес продукции приблизительной тяжести, ± % 10 может меняться