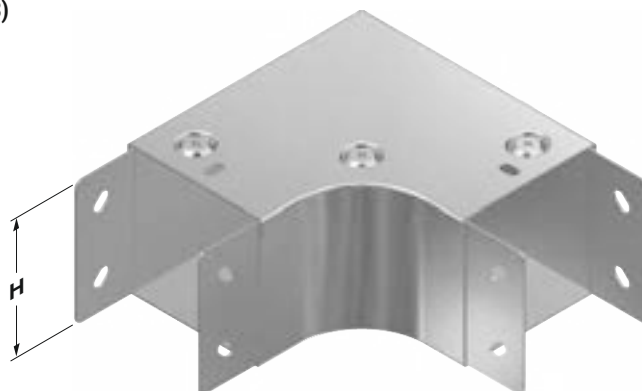


►► TKS МОДУЛЬ ГОРИЗОНТАЛЬНОГО ПОВОРОТА (135°) R=50

Предварительное Цинкование (TS EN 10346 - TS EN 10143)

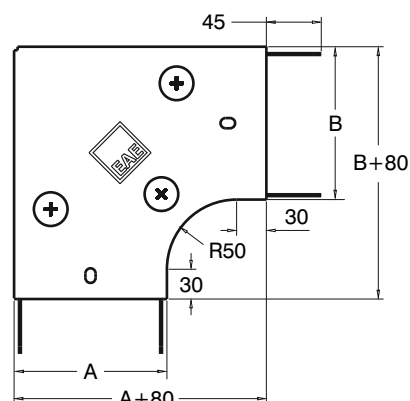
Наименование	H (мм)	AB (мм)	T (мм)	Вес (кг/шт)	Код заказа
050 TKS 050 YD	50	50	1,2	0,612	3001987
050 TKS 075 YD	50	75	1,2	0,797	3001989
075 TKS 075 YD	75	75	1,2	0,938	3001991
075 TKS 100 YD	75	100	1,2	1,142	3001993
100 TKS 100 YD	100	100	1,2	1,293	3001995
100 TKS 150 YD	100	150	1,2	1,805	3001997
100 TKS 200 YD	100	200	1,5	2,993	3001999
150 TKS 150 YD	150	150	1,5	2,684	3002001



►► TKS МОДУЛЬ ГОРИЗОНТАЛЬНОГО ПОВОРОТА (90°) R=50 *

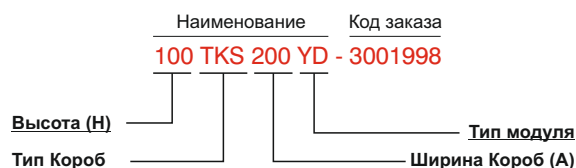
Горячее Цинкование (TS EN ISO 1461)

Наименование	H (мм)	AB (мм)	T (мм)	Вес (кг/шт)	Код заказа
050 TKS 050 YD	50	50	1,2	0,669	3001986
050 TKS 075 YD	50	75	1,2	0,871	3001988
075 TKS 075 YD	75	75	1,2	1,026	3001990
075 TKS 100 YD	75	100	1,2	1,251	3001992
100 TKS 100 YD	100	100	1,2	1,417	3001994
100 TKS 150 YD	100	150	1,2	1,980	3001996
100 TKS 200 YD	100	200	1,5	3,287	3001998
150 TKS 150 YD	150	150	1,5	2,947	3002000



Модели H=050, H=075 производятся с одним рядом отверстий.
 Модели H=100 производятся с двумя рядами отверстий.
 Модели H=150 производятся с тремя рядами отверстий.

Образец заказа:
 Высота (H): 100 мм
 Ширина лотка (A,B): 200 мм
 Толщина стенки (T): 1,5 мм
 Тип покрытия (S): Краска по оцинкованной поверхности
 Тип модуля: Горизонтальный поворотный модуль (90°)



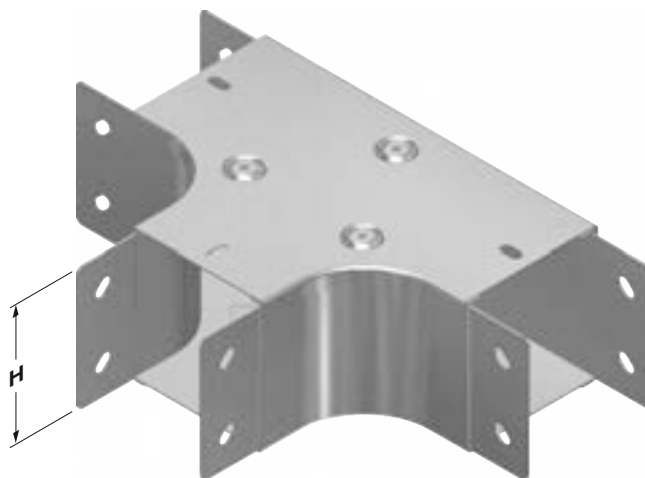
- Кабельные короба производятся из нержавеющей стали.
- При заказах пожалуйста укажите код заказа.
- Для заказа специальных размеров, пожалуйста свяжитесь с нами.
- Вес материалов является приблизительным и может колебаться в пределах $\pm 10\%$



►► "Т" ОБРАЗНЫЙ ОТВЕТВИТЕЛЬ TKS R=50

Предварительное Цинкование (TS EN 10346 - TS EN 10143)

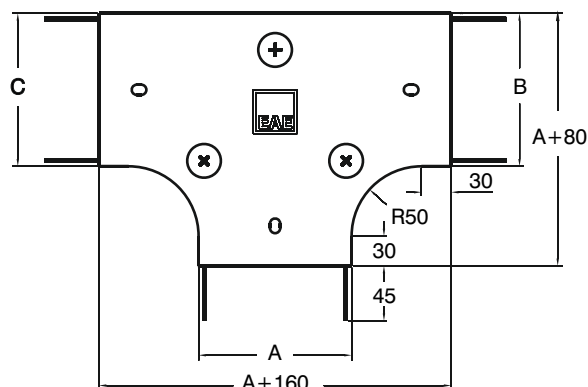
Наименование	H (мм)	ABC (мм)	T (мм)	Вес (кг/шт)	Код заказа
050 TKS 050 YT	50	50	1,2	0,697	3002007
050 TKS 075 YT	50	75	1,2	0,898	3002009
075 TKS 075 YT	75	75	1,2	1,088	3002011
075 TKS 100 YT	75	100	1,2	1,204	3002013
100 TKS 100 YT	100	100	1,2	1,357	3002015
100 TKS 150 YT	100	150	1,2	2,037	3002017
100 TKS 200 YT	100	200	1,5	2,157	3002019
150 TKS 150 YT	150	150	1,5	2,457	3002021



►► "Т" ОБРАЗНЫЙ ОТВЕТВИТЕЛЬ TKS * R=50

Горячее Цинкование (TS EN ISO 1461)

Наименование	H (мм)	ABC (мм)	T (мм)	Вес (кг/шт)	Код заказа
050 TKS 050 YT	50	50	1,2	0,767	3002006
050 TKS 075 YT	50	75	1,2	0,979	3002008
075 TKS 075 YT	75	75	1,2	1,188	3002010
075 TKS 100 YT	75	100	1,2	1,319	3002012
100 TKS 100 YT	100	100	1,2	1,488	3002014
100 TKS 150 YT	100	150	1,2	2,236	3002016
100 TKS 200 YT	100	200	1,5	2,368	3002018
150 TKS 150 YT	150	150	1,5	2,698	3002020



Модели H=050, H=075 производятся с одним рядом отверстий.
 Модели H=100 производятся с двумя рядами отверстий.
 Модели H=150 производятся с тремя рядами отверстий.

Образец заказа:
 Высота (H): 50 мм
 Ширина лотка (A): 75 мм
 Толщина стенки (T): 1,2 мм
 Тип покрытия (P): Предварительное Цинкование,
 Тип модуля: Т-образный ответвитель

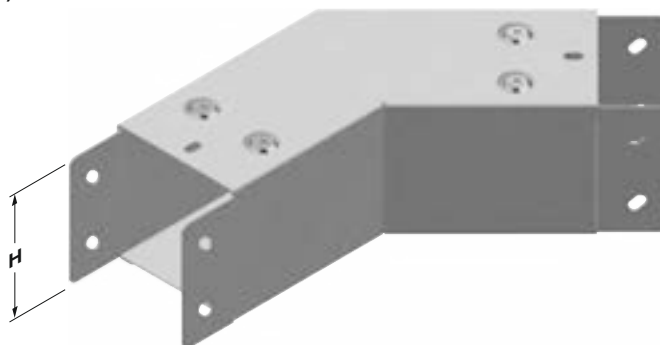


- Кабельные короба производятся из нержавеющей стали.
- При заказах пожалуйста укажите код заказа.
- Для заказа специальных размеров, пожалуйста свяжитесь с нами.
- Вес материалов является приблизительным и может колебаться в пределах $\pm 10\%$

►► **TKS МОДУЛЬ ГОРИЗОНТАЛЬНОГО ПОВОРОТА (135°) R=50**

Предварительное Цинкование (TS EN 10346 - TS EN 10143)

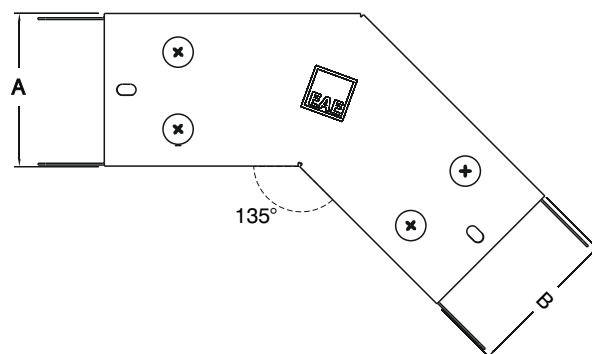
Наименование	H (мм)	ABC (мм)	T (мм)	Вес (кг/шт)	Код заказа
050 TKS 050 YD	50	50	1,2	0,815	3110267
050 TKS 075 YD	50	75	1,2	0,992	3110268
075 TKS 075 YD	75	75	1,2	1,174	3110269
075 TKS 100 YD	75	100	1,2	1,353	3110270
100 TKS 100 YD	100	100	1,2	1,537	3110271
100 TKS 150 YD	100	150	1,2	1,934	3110272
100 TKS 200 YD	100	200	1,5	2,709	3110273
150 TKS 150 YD	150	150	1,5	2,597	3110274



►► **TKS МОДУЛЬ ГОРИЗОНТАЛЬНОГО ПОВОРОТА (135°) R=50**

Горячее Цинкование (TS EN ISO 1461)

Наименование	H (мм)	ABC (мм)	T (мм)	Вес (кг/шт)	Код заказа
050 TKS 050 YD	50	50	1,2	0,893	3110275
050 TKS 075 YD	50	75	1,2	1,086	3110276
075 TKS 075 YD	75	75	1,2	1,286	3110277
075 TKS 100 YD	75	100	1,2	1,484	3110278
100 TKS 100 YD	100	100	1,2	1,686	3110279
100 TKS 150 YD	100	150	1,2	2,123	3110280
100 TKS 200 YD	100	200	1,5	2,975	3110281
150 TKS 150 YD	150	150	1,5	2,852	3110282



Модели H=050, H=075 производятся с одним рядом отверстий.
 Модели H=100 производятся с двумя рядами отверстий.
 Модели H=150 производятся с тремя рядами отверстий.

Образец заказа:
 Высота (H): 50 мм
 Ширина лотка (A): 75 мм
 Толщина стенки (T): 1,2 мм
 Тип покрытия (P): Цинкование методом погружения,
 Тип модуля: Модуль горизонтального поворота

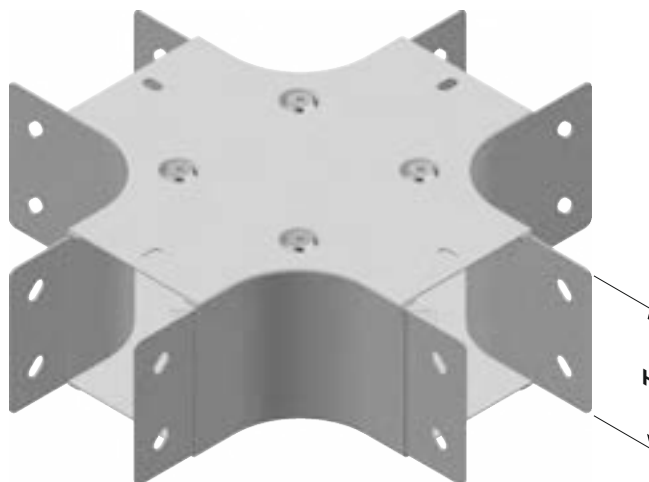


- Кабельные короба производятся из нержавеющей стали.
- При заказах пожалуйста укажите код заказа.
- Для заказа специальных размеров, пожалуйста свяжитесь с нами.
- Вес материалов является приблизительным и может колебаться в пределах $\pm 10\%$

►► **TKS X-ОБРАЗНАЯ ГОРИЗОНТАЛЬНАЯ СЕКЦИЯ R=50**

Предварительное Цинкование (TS EN 10346 - TS EN 10143)

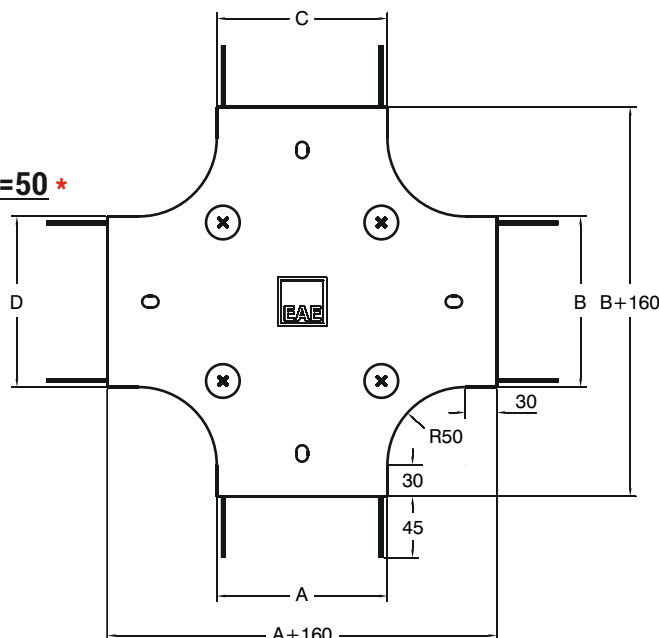
Наименование	H (мм)	ABCD (мм)	T (мм)	Вес (кг/шт)	Код заказа
050 TKS 050 AD	50	50	1,2	1,015	3002027
050 TKS 075 AD	50	75	1,2	1,243	3002029
075 TKS 075 AD	75	75	1,2	1,451	3002031
075 TKS 100 AD	75	100	1,2	1,640	3002033
100 TKS 100 AD	100	100	1,2	1,842	3002035
100 TKS 150 AD	100	150	1,2	2,377	3002037
100 TKS 200 AD	100	200	1,5	3,472	3002039
150 TKS 150 AD	150	150	1,5	2,906	3002041



►► **TKS X-ОБРАЗНАЯ ГОРИЗОНТАЛЬНАЯ СЕКЦИЯ R=50 ***

Горячее Цинкование (TS EN ISO 1461)

Наименование	H (мм)	ABCD (мм)	T (мм)	Вес (кг/шт)	Код заказа
050 TKS 050 AD	50	50	1,2	1,108	3002026
050 TKS 075 AD	50	75	1,2	1,356	3002028
075 TKS 075 AD	75	75	1,2	1,585	3002030
075 TKS 100 AD	75	100	1,2	1,797	3002032
100 TKS 100 AD	100	100	1,2	2,020	3002034
100 TKS 150 AD	100	150	1,2	2,608	3002036
100 TKS 200 AD	100	200	1,5	3,781	3002038
150 TKS 150 AD	150	150	1,5	3,190	3002040



Модели H=050, H=075 производятся с одним рядом отверстий.
 Модели H=100 производятся с двумя рядами отверстий.
 Модели H=150 производятся с тремя рядами отверстий.



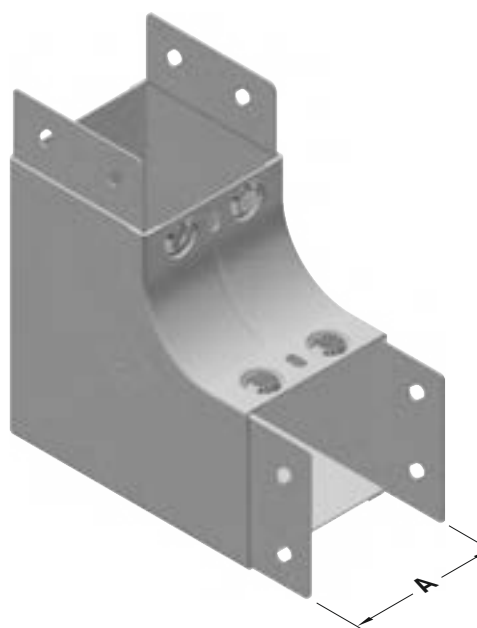
Образец заказа:
 Высота (H): 75 мм
 Ширина лотка (A): 75 мм
 Толщина стенки (T): 1,2 мм
 Тип покрытия (P): Цинкование методом погружения,
 Тип модуля: X-образная горизонтальная секция

- Кабельные короба производятся из нержавеющей стали.
- При заказах пожалуйста укажите код заказа.
- Для заказа специальных размеров, пожалуйста свяжитесь с нами.
- Вес материалов является приблизительным и может колебаться в пределах ± 10 %

►► **МОДУЛЬ ВНУТРЕННЕГО ПОВОРОТА TKS R=50**

Предварительное Цинкование (TS EN 10346 - TS EN 10143)

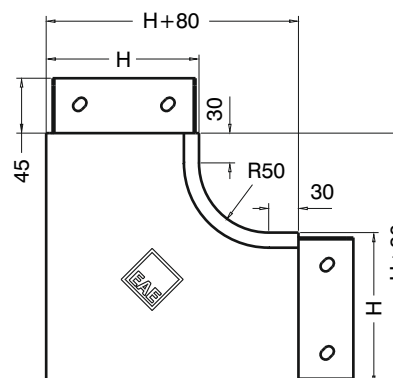
Наименование	H (мм)	A (мм)	T (мм)	Вес (кг/шт)	Код заказа
050 TKS 050 ID	50	50	1,2	0,591	3002047
050 TKS 075 ID	50	75	1,2	0,704	3002049
075 TKS 075 ID	75	75	1,2	1,054	3002051
075 TKS 100 ID	75	100	1,2	1,162	3002053
100 TKS 100 ID	100	100	1,2	1,369	3002055
100 TKS 150 ID	100	150	1,2	1,597	3002057
100 TKS 200 ID	100	200	1,5	2,012	3002059
150 TKS 150 ID	150	150	1,5	2,271	3002061



►► **МОДУЛЬ ВНУТРЕННЕГО ПОВОРОТА TKS R=50 ***

Горячее Цинкование (TS EN ISO 1461)

Наименование	H (мм)	A (мм)	T (мм)	Вес (кг/шт)	Код заказа
050 TKS 050 ID	50	50	1,2	0,646	3002046
050 TKS 075 ID	50	75	1,2	0,769	3002048
075 TKS 075 ID	75	75	1,2	1,154	3002050
075 TKS 100 ID	75	100	1,2	1,272	3002052
100 TKS 100 ID	100	100	1,2	1,499	3002054
100 TKS 150 ID	100	150	1,2	1,750	3002056
100 TKS 200 ID	100	200	1,5	2,207	3002058
150 TKS 150 ID	150	150	1,5	2,491	3002060



Модели H=050, H=075 производятся с одним рядом отверстий.
 Модели H=100 производятся с двумя рядами отверстий.
 Модели H=150 производятся с тремя рядами отверстий.

Образец заказа:
 Высота (H): 100 мм
 Ширина лотка (A): 200 мм
 Толщина стенки (T): 1,5 мм
 Тип покрытия (P): Предварительное Цинкование,
 Тип модуля: Модуль внутреннего поворота



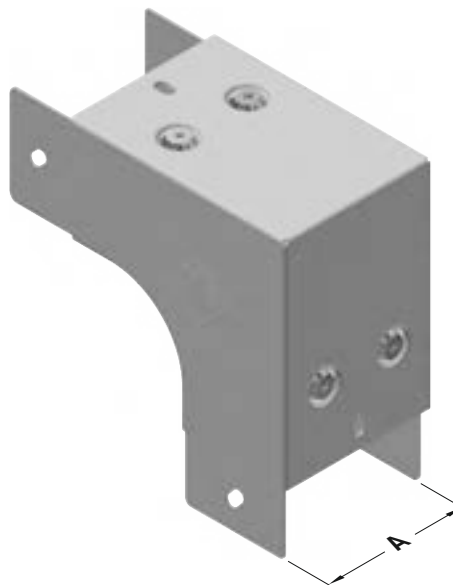
- Кабельные короба производятся из нержавеющей стали.
- При заказах пожалуйста укажите код заказа.
- Для заказа специальных размеров, пожалуйста свяжитесь с нами.
- Вес материалов является приблизительным и может колебаться в пределах $\pm 10\%$



▶▶ **ВНЕШНИЙ ВЕРТИКАЛЬНЫЙ ПОВОРОТНЫЙ МОДУЛЬ TKS R=50**

Предварительное Цинкование (TS EN 10346 - TS EN 10143)

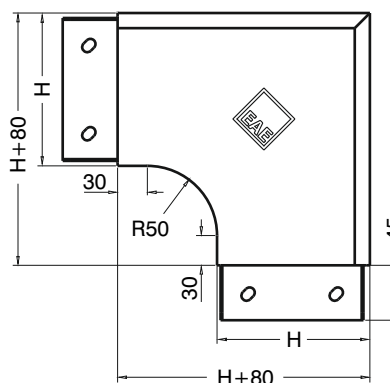
Наименование	H (мм)	A (мм)	T (мм)	Вес (кг/шт)	Код заказа
050 TKS 050 DD	50	50	1,2	0,640	3002067
050 TKS 075 DD	50	75	1,2	0,803	3002069
075 TKS 075 DD	75	75	1,2	1,039	3002071
075 TKS 100 DD	75	100	1,2	1,152	3002073
100 TKS 100 DD	100	100	1,2	1,409	3002075
100 TKS 150 DD	100	150	1,2	1,638	3002077
100 TKS 200 DD	100	200	1,5	1,968	3002079
150 TKS 150 DD	150	150	1,5	2,362	3002081



▶▶ **ВНЕШНИЙ ВЕРТИКАЛЬНЫЙ ПОВОРОТНЫЙ МОДУЛЬ TKS * R=50**

Горячее Цинкование (TS EN ISO 1461)

Наименование	H (мм)	A (мм)	T (мм)	Вес (кг/шт)	Код заказа
050 TKS 050 DD	50	50	1,2	0,700	3002066
050 TKS 075 DD	50	75	1,2	0,878	3002068
075 TKS 075 DD	75	75	1,2	1,137	3002070
075 TKS 100 DD	75	100	1,2	1,261	3002072
100 TKS 100 DD	100	100	1,2	1,543	3002074
100 TKS 150 DD	100	150	1,2	1,795	3002076
100 TKS 200 DD	100	200	1,5	2,158	3002078
150 TKS 150 DD	150	150	1,5	2,592	3002080



Модели H=050, H=075 производятся с одним рядом отверстий.
 Модели H=100 производятся с двумя рядами отверстий.
 Модели H=150 производятся с тремя рядами отверстий.

Образец заказа:
 Высота (H): 200 мм
 Ширина лотка (A): 200 мм
 Толщина стенки (T): 1,2 мм
 Тип покрытия (P): Предварительное Цинкование,
 Тип модуля: Внешний поворотный модуль

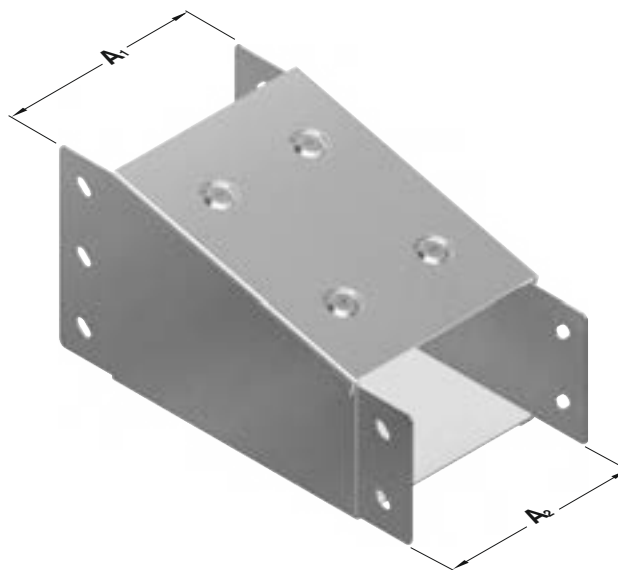


- Кабельные короба производятся из нержавеющей стали.
- При заказах пожалуйста укажите код заказа.
- Для заказа специальных размеров, пожалуйста свяжитесь с нами.
- Вес материалов является приблизительным и может колебаться в пределах ± 10 %

►► РЕДУКЦИЯ TKS

Предварительное Цинкование (TS EN 10346 - TS EN 10143)

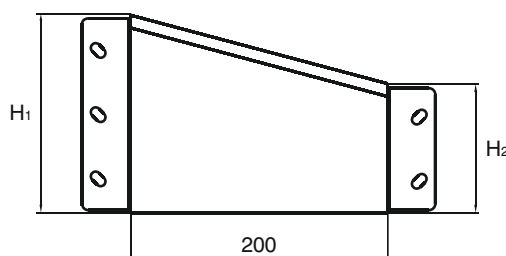
Наименование	H ₁ A ₁ (мм)	H ₂ A ₂ (мм)	T (мм)	Вес (кг/шт)	Код заказа
TKS RD 1	50x75	50x50	1,2	0,750	3002151
TKS RD 2	75x75	50x75	1,2	0,873	3002149
TKS RD 3	75x100	50x75	1,2	0,948	3002147
TKS RD 4	75x100	75x75	1,2	1,008	3002145
TKS RD 5	100x100	75x75	1,2	1,172	3002143
TKS RD 6	100x100	75x100	1,2	1,257	3002141
TKS RD 7	100x150	75x100	1,2	1,315	3002139
TKS RD 8	100x150	100x100	1,2	1,412	3002137
TKS RD 9	100x200	100x100	1,5	1,477	3002135
TKS RD 10	100x200	100x150	1,5	1,682	3002133
TKS RD 11	150x150	100x150	1,5	1,532	3002131
TKS RD 12	150x150	100x200	1,5	1,812	3002129



►► РЕДУКЦИЯ TKS *

Горячее Цинкование (TS EN ISO 1461)

Наименование	H ₁ A ₁ (мм)	H ₂ A ₂ (мм)	T (мм)	Вес (кг/шт)	Код заказа
TKS RD 1	50x75	50x50	1,2	0,821	3002150
TKS RD 2	75x75	50x75	1,2	0,955	3002148
TKS RD 3	75x100	50x75	1,2	1,037	3002146
TKS RD 4	75x100	75x75	1,2	1,103	3002144
TKS RD 5	100x100	75x75	1,2	1,283	3002142
TKS RD 6	100x100	75x100	1,2	1,376	3002140
TKS RD 7	100x150	75x100	1,2	1,440	3002138
TKS RD 8	100x150	100x100	1,2	1,547	3002136
TKS RD 9	100x200	100x100	1,5	1,618	3002134
TKS RD 10	100x200	100x150	1,5	1,844	3002132
TKS RD 11	150x150	100x150	1,5	1,679	3002130
TKS RD 12	150x150	100x200	1,5	1,987	3002128



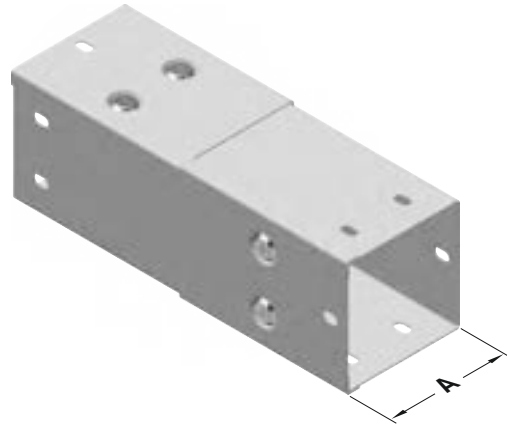
- Кабельные короба производятся из нержавеющей стали.
- При заказах пожалуйста укажите код заказа.
- Для заказа специальных размеров, пожалуйста свяжитесь с нами.
- Вес материалов является приблизительным и может колебаться в пределах ± 10 %



►► МОДУЛЬ ИЗМЕНЕНИЯ НАПРАВЛЕНИЯ ВПРАВО TKS

Предварительное Цинкование (TS EN 10346 - TS EN 10143)

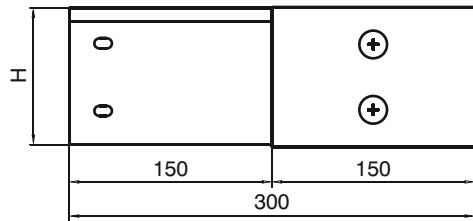
Наименование	Н (мм)	А (мм)	Т (мм)	Вес (кг/шт)	Код заказа
050 TKS 050 YDM	50	50	1,2	0,706	3002153
075 TKS 075 YDM	75	75	1,2	1,009	3002155
100 TKS 100 YDM	100	100	1,2	1,299	3002157
150 TKS 150 YDM	150	150	1,5	1,850	3002159



►► МОДУЛЬ ИЗМЕНЕНИЯ НАПРАВЛЕНИЯ ВПРАВО TKS

Горячее Цинкование (TS EN ISO 1461)

Наименование	Н (мм)	А (мм)	Т (мм)	Вес (кг/шт)	Код заказа
050 TKS 050 YDM	50	50	1,2	0,772	3002152
075 TKS 075 YDM	75	75	1,2	1,104	3002154
100 TKS 100 YDM	100	100	1,2	1,422	3002156
150 TKS 150 YDM	150	150	1,5	2,028	3002158

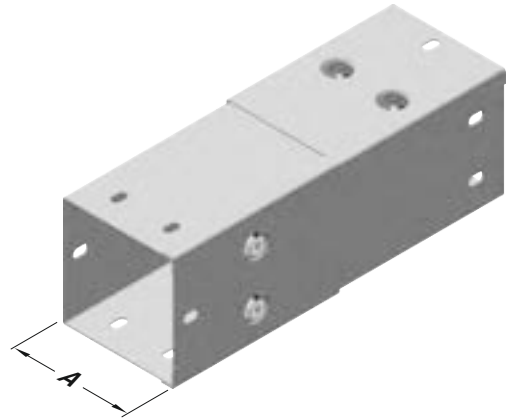


Модели Н=050, Н=075 производятся с одним рядом отверстий.
Модели Н=100 производятся с двумя рядами отверстий.
Модели Н=150 производятся с тремя рядами отверстий.

►► МОДУЛЬ ИЗМЕНЕНИЯ НАПРАВЛЕНИЯ ВЛЕВО TKS

Предварительное Цинкование (TS EN 10346 - TS EN 10143)

Наименование	Н (мм)	А (мм)	Т (мм)	Вес (кг/шт)	Код заказа
050 TKS 050 YDM	50	50	1,2	0,706	3002163
075 TKS 075 YDM	75	75	1,2	1,009	3002165
100 TKS 100 YDM	100	100	1,2	1,299	3002167
150 TKS 150 YDM	150	150	1,5	1,850	3002169

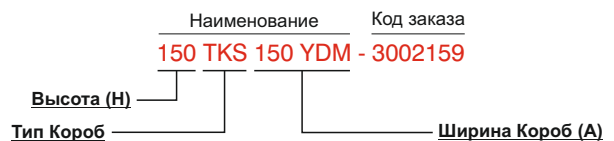


►► МОДУЛЬ ИЗМЕНЕНИЯ НАПРАВЛЕНИЯ ВЛЕВО TKS

Горячее Цинкование (TS EN ISO 1461)

Наименование	Н (мм)	А (мм)	Т (мм)	Вес (кг/шт)	Код заказа
050 TKS 050 YDM	50	50	1,2	0,772	3002162
075 TKS 075 YDM	75	75	1,2	1,104	3002164
100 TKS 100 YDM	100	100	1,2	1,422	3002166
150 TKS 150 YDM	150	150	1,5	2,028	3002168

Образец заказа:
Высота (Н): 150 мм
Ширина лотка (А): 150 мм
Толщина стенки (Т): 1,5 мм
Тип покрытия (Р): Предварительное Цинкование,
Тип модуля: Модуль изменения направления вправо / влево



- Кабельные короба производятся из нержавеющей стали.
- При заказах пожалуйста укажите код заказа.
- Для заказа специальных размеров, пожалуйста свяжитесь с нами.
- Вес материалов является приблизительным и может колебаться в пределах $\pm 10\%$