



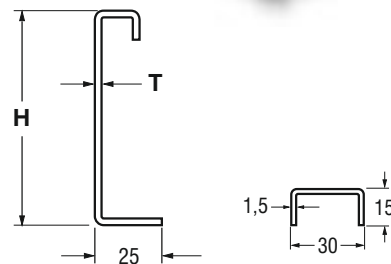
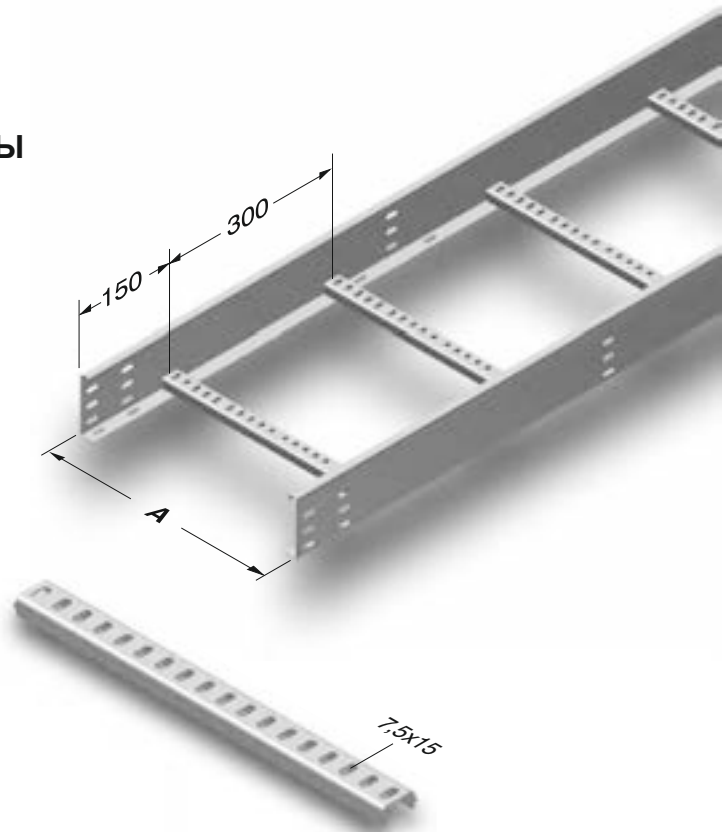
## СОДЕРЖАНИЕ

<b>2</b>	Лестничные кабеленесущие системы КСН
<b>3-8</b>	Модули лестничной кабеленесущей системы КСН
<b>9-12</b>	Крышки лестничных кабеленесущих систем и крышки модулей КСН
<b>13-14</b>	Лестничные кабеленесущие системы и крышки КСА
<b>15-50</b>	Модуль лестничной кабеленесущей системы и крышка КСА
<b>51</b>	Модуль изменения уровня КСН-КСА
<b>52</b>	Крепежный элемент КС
<b>53</b>	Комплект крепежных болтов КС и выходной крепежный элемент
<b>54</b>	Элемент расширения КС
<b>56</b>	Торцевой элемент КС
<b>57</b>	Элементы крепления КСН-КСА
<b>58-59</b>	Редукция КС

## ▶▶ ЛЕСТНИЧНЫЕ КАБЕЛЕНЕСУЩИЕ СИСТЕМЫ

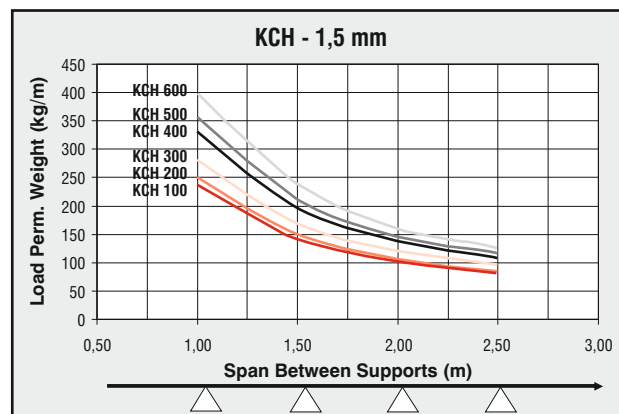
Горячее Цинкование (TS EN ISO 1461)

Наименование	H (мм)	A (мм)	T (мм)	Вес (кг/м)	Код заказа
040 КСН 100	40	100	1,5	2,160	3001353
040 КСН 200	40	200	1,5	2,402	3001354
040 КСН 300	40	300	1,5	2,643	3001355
040 КСН 400	40	400	1,5	2,885	3001356
040 КСН 500	40	500	1,5	3,127	3001357
040 КСН 600	40	600	1,5	3,368	3001358
050 КСН 100	50	100	1,5	2,394	3001359
050 КСН 200	50	200	1,5	2,636	3001360
050 КСН 300	50	300	1,5	2,878	3001361
050 КСН 400	50	400	1,5	3,119	3001362
050 КСН 500	50	500	1,5	3,361	3001363
050 КСН 600	50	600	1,5	3,603	3001364
060 КСН 100	60	100	1,5	2,628	3001365
060 КСН 200	60	200	1,5	2,870	3001366
060 КСН 300	60	300	1,5	3,112	3001367
060 КСН 400	60	400	1,5	3,353	3001368
060 КСН 500	60	500	1,5	3,595	3001369
060 КСН 600	60	600	1,5	3,837	3001370
075 КСН 100	75	100	1,5	2,979	3001371
075 КСН 200	75	200	1,5	3,221	3001372
075 КСН 300	75	300	1,5	3,463	3001373
075 КСН 400	75	400	1,5	3,705	3001374
075 КСН 500	75	500	1,5	3,946	3001375
075 КСН 600	75	600	1,5	4,187	3001376
100 КСН 200	100	200	1,5	3,806	3001377
100 КСН 300	100	300	1,5	4,048	3001378
100 КСН 400	100	400	1,5	4,290	3001379
100 КСН 500	100	500	1,5	4,531	3001380
100 КСН 600	100	600	1,5	4,772	3001381
125 КСН 200	125	200	1,5	4,753	3002343
125 КСН 300	125	300	1,5	5,045	3002344
125 КСН 400	125	400	1,5	5,338	3002345
125 КСН 500	125	500	1,5	5,629	3002346
125 КСН 600	125	600	1,5	5,923	3002347
150 КСН 200	150	200	1,5	5,395	3002348
150 КСН 300	150	300	1,5	5,687	3002349
150 КСН 400	150	400	1,5	5,979	3002350
150 КСН 500	150	500	1,5	6,272	3002351
150 КСН 600	150	600	1,5	6,564	3002352



С отверстиями в один ряд H=040, H=050, H=060.  
 С отверстиями в два ряда H=075.  
 С отверстиями в три ряда H=100.  
 С отверстиями в четыре ряда H=125.  
 С отверстиями в пять рядов H=150.

**Примечание:** Для кабельных лестниц КСН применяется траверса T:1,5 мм.



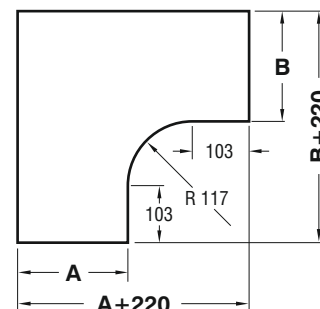
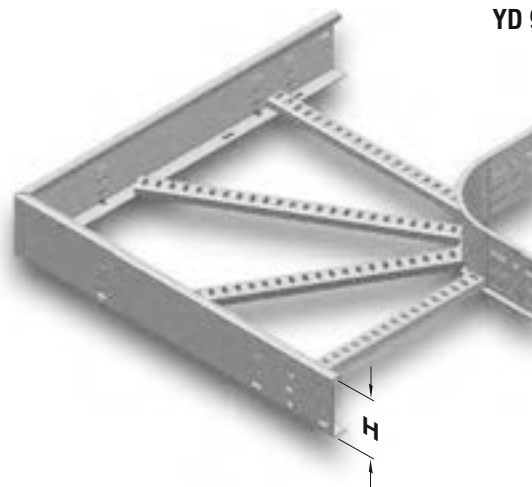
- Стандартная длина 3000 мм.
- При заказах пожалуйста укажите код заказа.
- Для заказа специальных размеров, пожалуйста свяжитесь с нами.
- Вес материалов является приблизительным и может колебаться в пределах  $\pm 10\%$ .

## ►► ГОРИЗОНТАЛЬНЫЙ ПОВОРОТНЫЙ МОДУЛЬ (90°) КСН R=117

Горячее Цинкование (TS EN ISO 1461)

Наименование	H (мм)	AB (мм)	T (мм)	Вес (кг/шт)	Код заказа
040 КСН 100 YD 90°	40	100	1,5	1,122	3001382
040 КСН 200 YD 90°	40	200	1,5	1,496	3001383
040 КСН 300 YD 90°	40	300	1,5	2,030	3001384
040 КСН 400 YD 90°	40	400	1,5	2,230	3001385
040 КСН 500 YD 90°	40	500	1,5	2,650	3001386
040 КСН 600 YD 90°	40	600	1,5	3,179	3001387
050 КСН 100 YD 90°	50	100	1,5	1,265	3001388
050 КСН 200 YD 90°	50	200	1,5	1,672	3001389
050 КСН 300 YD 90°	50	300	1,5	2,321	3001390
050 КСН 400 YD 90°	50	400	1,5	2,805	3001391
050 КСН 500 YD 90°	50	500	1,5	3,685	3001392
050 КСН 600 YD 90°	50	600	1,5	4,246	3001393
060 КСН 100 YD 90°	60	100	1,5	1,408	3001394
060 КСН 200 YD 90°	60	200	1,5	1,848	3001395
060 КСН 300 YD 90°	60	300	1,5	2,508	3001396
060 КСН 400 YD 90°	60	400	1,5	3,025	3001397
060 КСН 500 YD 90°	60	500	1,5	3,927	3001398
060 КСН 600 YD 90°	60	600	1,5	4,510	3001399
075 КСН 100 YD 90°	75	100	1,5	1,628	3001400
075 КСН 200 YD 90°	75	200	1,5	2,101	3001401
075 КСН 300 YD 90°	75	300	1,5	2,805	3001402
075 КСН 400 YD 90°	75	400	1,5	3,355	3001403
075 КСН 500 YD 90°	75	500	1,5	4,290	3001404
075 КСН 600 YD 90°	75	600	1,5	4,917	3001405
100 КСН 200 YD 90°	100	200	1,5	2,530	3001406
100 КСН 300 YD 90°	100	300	1,5	3,289	3001407
100 КСН 400 YD 90°	100	400	1,5	3,905	3001408
100 КСН 500 YD 90°	100	500	1,5	4,906	3001409
100 КСН 600 YD 90°	100	600	1,5	5,588	3001410
125 КСН 200 YD 90°	125	200	1,5	2,961	3002363
125 КСН 300 YD 90°	125	300	1,5	3,776	3002364
125 КСН 400 YD 90°	125	400	1,5	4,447	3002365
125 КСН 500 YD 90°	125	500	1,5	5,522	3002366
125 КСН 600 YD 90°	125	600	1,5	6,272	3002367
150 КСН 200 YD 90°	150	200	1,5	3,391	3002368
150 КСН 300 YD 90°	150	300	1,5	4,261	3002369
150 КСН 400 YD 90°	150	400	1,5	4,989	3002370
150 КСН 500 YD 90°	150	500	1,5	6,138	3002371
150 КСН 600 YD 90°	150	600	1,5	6,949	3002372

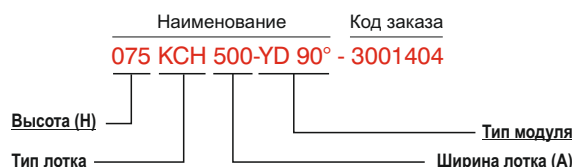
YD 90°



С отверстиями в один ряд H=040, H=050, H=060.  
 С отверстиями в два ряда H=075.  
 С отверстиями в три ряда H=100.  
 С отверстиями в четыре ряда H=125.  
 С отверстиями в пять рядов H=150.

Образец заказа:

Высота (H): 75 мм  
 Ширина лотка (A,B): 500 мм  
 Толщина стенки (T): 1,5 мм  
 Тип покрытия (C): Горячее Цинкование  
 Тип модуля: Горизонтальный поворотный модуль



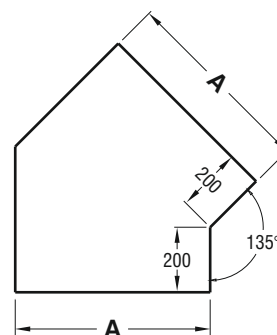
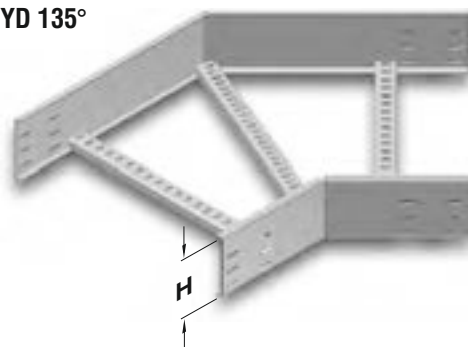
- При заказах пожалуйста укажите код заказа.
- Для заказа специальных размеров, пожалуйста свяжитесь с нами.
- Вес материалов является приблизительным и может колебаться в пределах  $\pm 10\%$ .

## ▶▶ ГОРИЗОНТАЛЬНЫЙ ПОВОРОТНЫЙ МОДУЛЬ (135°) КСН

Горячее Цинкование (TS EN ISO 1461)

Наименование	Н (мм)	А (мм)	Т (мм)	Вес (кг/шт)	Код заказа
040 КСН 100 YD 135°	40	100	1,5	0,883	3001850
040 КСН 200 YD 135°	40	200	1,5	1,056	3001851
040 КСН 300 YD 135°	40	300	1,5	1,232	3001852
040 КСН 400 YD 135°	40	400	1,5	1,372	3001853
040 КСН 500 YD 135°	40	500	1,5	1,535	3001854
040 КСН 600 YD 135°	40	600	1,5	1,699	3001855
050 КСН 100 YD 135°	50	100	1,5	1,056	3001856
050 КСН 200 YD 135°	50	200	1,5	1,190	3001857
050 КСН 300 YD 135°	50	300	1,5	1,390	3001858
050 КСН 400 YD 135°	50	400	1,5	1,540	3001859
050 КСН 500 YD 135°	50	500	1,5	1,710	3001860
050 КСН 600 YD 135°	50	600	1,5	1,880	3001861
060 КСН 100 YD 135°	60	100	1,5	1,169	3001862
060 КСН 200 YD 135°	60	200	1,5	1,355	3001863
060 КСН 300 YD 135°	60	300	1,5	1,552	3001864
060 КСН 400 YD 135°	60	400	1,5	1,710	3001865
060 КСН 500 YD 135°	60	500	1,5	1,890	3001866
060 КСН 600 YD 135°	60	600	1,5	2,100	3001867
075 КСН 100 YD 135°	75	100	1,5	1,280	3001868
075 КСН 200 YD 135°	75	200	1,5	1,492	3001869
075 КСН 300 YD 135°	75	300	1,5	1,706	3001870
075 КСН 400 YD 135°	75	400	1,5	1,883	3001871
075 КСН 500 YD 135°	75	500	1,5	2,081	3001872
075 КСН 600 YD 135°	75	600	1,5	2,283	3001873
100 КСН 200 YD 135°	100	200	1,5	1,802	3001874
100 КСН 300 YD 135°	100	300	1,5	2,043	3001875
100 КСН 400 YD 135°	100	400	1,5	2,247	3001876
100 КСН 500 YD 135°	100	500	1,5	2,472	3001877
100 КСН 600 YD 135°	100	600	1,5	2,700	3001878
125 КСН 200 YD 135°	125	200	1,5	2,118	3002353
125 КСН 300 YD 135°	125	300	1,5	2,380	3002354
125 КСН 400 YD 135°	125	400	1,5	2,610	3002355
125 КСН 500 YD 135°	125	500	1,5	2,863	3002356
125 КСН 600 YD 135°	125	600	1,5	3,116	3002357
150 КСН 200 YD 135°	150	200	1,5	2,428	3002358
150 КСН 300 YD 135°	150	300	1,5	2,718	3002359
150 КСН 400 YD 135°	150	400	1,5	2,974	3002360
150 КСН 500 YD 135°	150	500	1,5	3,255	3002361
150 КСН 600 YD 135°	150	600	1,5	3,533	3002362

YD 135°



С отверстиями в один ряд Н=040, Н=050, Н=060.  
С отверстиями в два ряда Н=075.  
С отверстиями в три ряда Н=100.  
С отверстиями в четыре ряда Н=125.  
С отверстиями в пять рядов Н=150.

Образец заказа:

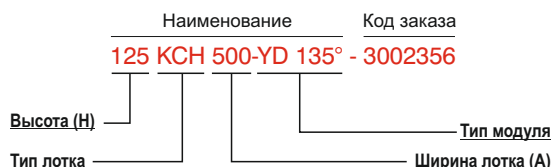
Высота (Н): 125 мм

Ширина лотка (А): 500 мм

Толщина стенки (Т): 1,5 мм

Тип покрытия (С): Горячее Цинкование

Тип модуля: Горизонтальный поворотный модуль



■ При заказах пожалуйста укажите код заказа.

■ Для заказа специальных размеров, пожалуйста свяжитесь с нами.

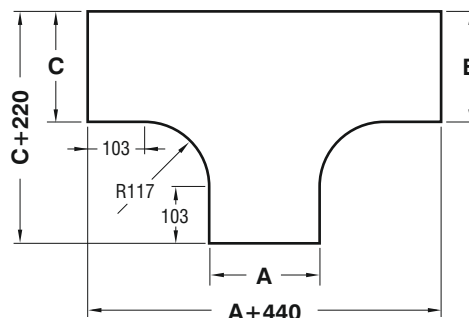
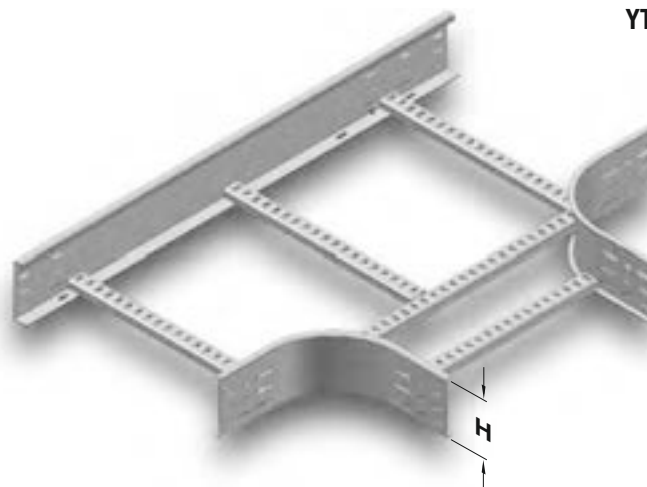
■ Вес материалов является приблизительным и может колебаться в пределах  $\pm 10\%$ .

## ▶▶ ГОРИЗОНТАЛЬНЫЙ ПОВОРОТНЫЙ МОДУЛЬ "Т" КСН R=117

Горячее Цинкование (TS EN ISO 1461)

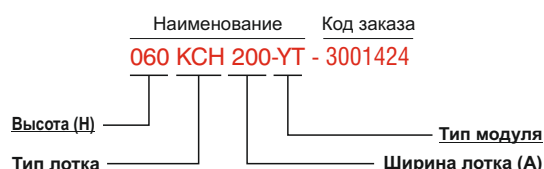
Наименование	Н (мм)	АВС (мм)	Т (мм)	Вес (кг/шт)	Код заказа
040 КСН 100 УТ	40	100	1,5	1,326	3001411
040 КСН 200 УТ	40	200	1,5	1,790	3001412
040 КСН 300 УТ	40	300	1,5	2,140	3001413
040 КСН 400 УТ	40	400	1,5	2,766	3001414
040 КСН 500 УТ	40	500	1,5	3,451	3001415
040 КСН 600 УТ	40	600	1,5	3,924	3001416
050 КСН 100 УТ	50	100	1,5	1,498	3001417
050 КСН 200 УТ	50	200	1,5	1,975	3001418
050 КСН 300 УТ	50	300	1,5	2,338	3001419
050 КСН 400 УТ	50	400	1,5	2,976	3001420
050 КСН 500 УТ	50	500	1,5	3,675	3001421
050 КСН 600 УТ	50	600	1,5	4,161	3001422
060 КСН 100 УТ	60	100	1,5	1,670	3001423
060 КСН 200 УТ	60	200	1,5	2,159	3001424
060 КСН 300 УТ	60	300	1,5	2,536	3001425
060 КСН 400 УТ	60	400	1,5	3,187	3001731
060 КСН 500 УТ	60	500	1,5	3,899	3001427
060 КСН 600 УТ	60	600	1,5	4,398	3001428
075 КСН 100 УТ	75	100	1,5	1,928	3001429
075 КСН 200 УТ	75	200	1,5	2,437	3001430
075 КСН 300 УТ	75	300	1,5	2,833	3001431
075 КСН 400 УТ	75	400	1,5	3,504	3001432
075 КСН 500 УТ	75	500	1,5	4,235	3001433
075 КСН 600 УТ	75	600	1,5	4,753	3001434
100 КСН 200 УТ	100	200	1,5	2,899	3001435
100 КСН 300 УТ	100	300	1,5	3,328	3001436
100 КСН 400 УТ	100	400	1,5	4,031	3001437
100 КСН 500 УТ	100	500	1,5	4,795	3001438
100 КСН 600 УТ	100	600	1,5	5,346	3001439
125 КСН 200 УТ	125	200	1,5	3,443	3002373
125 КСН 300 УТ	125	300	1,5	4,093	3002374
125 КСН 400 УТ	125	400	1,5	4,591	3002375
125 КСН 500 УТ	125	500	1,5	5,468	3002376
125 КСН 600 УТ	125	600	1,5	6,514	3002377
150 КСН 200 УТ	150	200	1,5	3,948	3002378
150 КСН 300 УТ	150	300	1,5	4,632	3002379
150 КСН 400 УТ	150	400	1,5	5,166	3002380
150 КСН 500 УТ	150	500	1,5	6,062	3002381
150 КСН 600 УТ	150	600	1,5	7,142	3002382

УТ



С отверстиями в один ряд Н=040, Н=050, Н=060.  
 С отверстиями в два ряда Н=075.  
 С отверстиями в три ряда Н=100.  
 С отверстиями в четыре ряда Н=125.  
 С отверстиями в пять рядов Н=150.

Образец заказа:  
 Высота (Н): 60 мм  
 Ширина лотка (А,В,С): 200 мм  
 Толщина стенки (Т): 1,5 мм  
 Тип покрытия (С): Горячее Цинкование  
 Тип модуля: Поворотный Модуль "Т"

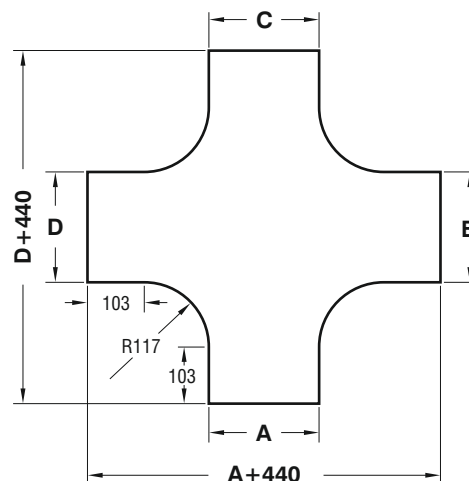
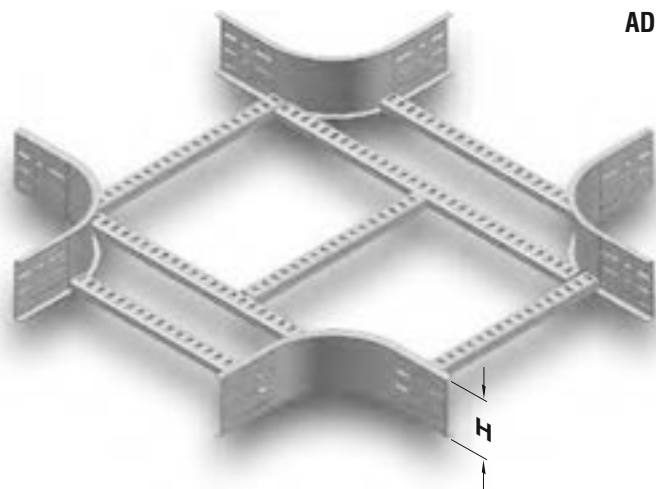


- При заказах пожалуйста укажите код заказа.
- Для заказа специальных размеров, пожалуйста свяжитесь с нами.
- Вес материалов является приблизительным и может колебаться в пределах  $\pm 10\%$ .

## ►► КРЕСТООБРАЗНЫЙ СОЕДИНИТЕЛЬНЫЙ МОДУЛЬ КСН R=117

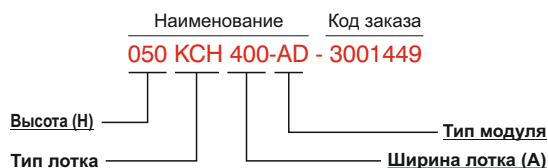
Горячее Цинкование (TS EN ISO 1461)

Наименование	H (мм)	ABCD (мм)	T (мм)	Вес (кг/шт)	Код заказа
040 КСН 100 AD	40	100	1,5	1,504	3001440
040 КСН 200 AD	40	200	1,5	1,893	3001441
040 КСН 300 AD	40	300	1,5	2,213	3001442
040 КСН 400 AD	40	400	1,5	3,053	3001443
040 КСН 500 AD	40	500	1,5	3,508	3001444
040 КСН 600 AD	40	600	1,5	3,970	3001445
050 КСН 100 AD	50	100	1,5	1,688	3001446
050 КСН 200 AD	50	200	1,5	2,077	3001447
050 КСН 300 AD	50	300	1,5	2,397	3001448
050 КСН 400 AD	50	400	1,5	3,237	3001449
050 КСН 500 AD	50	500	1,5	3,692	3001450
050 КСН 600 AD	50	600	1,5	4,154	3001451
060 КСН 100 AD	60	100	1,5	1,868	3001452
060 КСН 200 AD	60	200	1,5	2,257	3001453
060 КСН 300 AD	60	300	1,5	2,577	3001454
060 КСН 400 AD	60	400	1,5	3,417	3001455
060 КСН 500 AD	60	500	1,5	3,872	3001456
060 КСН 600 AD	60	600	1,5	4,334	3001457
075 КСН 100 AD	75	100	1,5	2,096	3001458
075 КСН 200 AD	75	200	1,5	2,485	3001459
075 КСН 300 AD	75	300	1,5	2,805	3001460
075 КСН 400 AD	75	400	1,5	3,645	3001461
075 КСН 500 AD	75	500	1,5	4,100	3001462
075 КСН 600 AD	75	600	1,5	4,562	3001463
100 КСН 200 AD	100	200	1,5	2,897	3001464
100 КСН 300 AD	100	300	1,5	3,217	3001465
100 КСН 400 AD	100	400	1,5	4,057	3001466
100 КСН 500 AD	100	500	1,5	4,512	3001467
100 КСН 600 AD	100	600	1,5	5,120	3001468
125 КСН 200 AD	125	200	1,5	4,013	3002383
125 КСН 300 AD	125	300	1,5	4,822	3002384
125 КСН 400 AD	125	400	1,5	5,297	3002385
125 КСН 500 AD	125	500	1,5	6,533	3002386
125 КСН 600 AD	125	600	1,5	7,175	3002387
150 КСН 200 AD	150	200	1,5	4,594	3002388
150 КСН 300 AD	150	300	1,5	5,411	3002389
150 КСН 400 AD	150	400	1,5	5,887	3002390
150 КСН 500 AD	150	500	1,5	6,112	3002391
150 КСН 600 AD	150	600	1,5	7,758	3002392



С отверстиями в один ряд H=040, H=050, H=060.  
 С отверстиями в два ряда H=075.  
 С отверстиями в три ряда H=100.  
 С отверстиями в четыре ряда H=125.  
 С отверстиями в пять рядов H=150.

Образец заказа:  
 Высота (H): 50 мм  
 Ширина лотка (A,B,C,D): 400 мм  
 Толщина стенки (T): 1,5 мм  
 Тип покрытия (C): Горячее Цинкование  
 Тип модуля: Крестообразный Соединительный Модуль



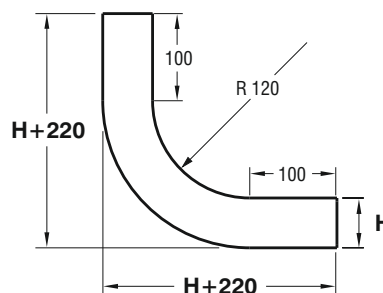
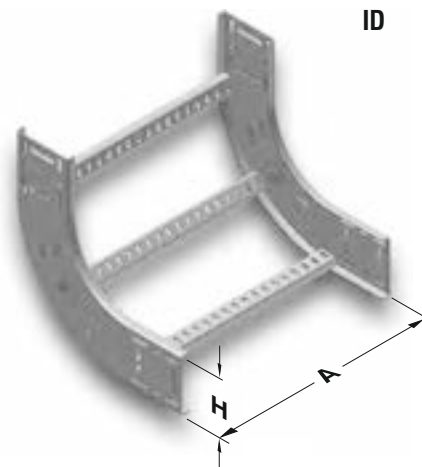
- При заказах пожалуйста укажите код заказа.
- Для заказа специальных размеров, пожалуйста свяжитесь с нами.
- Вес материалов является приблизительным и может колебаться в пределах  $\pm 10\%$ .



## ▶▶ ПОВОРОТНЫЙ МОДУЛЬ С ВНУТРЕННИМ ИЗГИБОМ КСН (90°) R=120

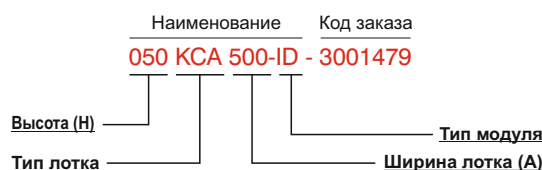
Горячее Цинкование (TS EN ISO 1461)

Наименование	Н (мм)	А (мм)	Т (мм)	Вес (кг/шт)	Код заказа
040 КСН 100 ID	40	100	1,5	1,032	3001469
040 КСН 200 ID	40	200	1,5	1,299	3001470
040 КСН 300 ID	40	300	1,5	1,566	3001471
040 КСН 400 ID	40	400	1,5	1,834	3001472
040 КСН 500 ID	40	500	1,5	2,101	3001473
040 КСН 600 ID	40	600	1,5	2,365	3001474
050 КСН 100 ID	50	100	1,5	0,927	3001475
050 КСН 200 ID	50	200	1,5	1,436	3001476
050 КСН 300 ID	50	300	1,5	1,702	3001477
050 КСН 400 ID	50	400	1,5	1,969	3001478
050 КСН 500 ID	50	500	1,5	2,236	3001479
050 КСН 600 ID	50	600	1,5	2,500	3001480
060 КСН 100 ID	60	100	1,5	1,067	3001481
060 КСН 200 ID	60	200	1,5	1,575	3001482
060 КСН 300 ID	60	300	1,5	1,843	3001483
060 КСН 400 ID	60	400	1,5	2,110	3001484
060 КСН 500 ID	60	500	1,5	2,376	3001485
060 КСН 600 ID	60	600	1,5	2,641	3001486
075 КСН 100 ID	75	100	1,5	1,286	3001487
075 КСН 200 ID	75	200	1,5	1,791	3001488
075 КСН 300 ID	75	300	1,5	2,057	3001489
075 КСН 400 ID	75	400	1,5	2,324	3001490
075 КСН 500 ID	75	500	1,5	2,592	3001491
075 КСН 600 ID	75	600	1,5	2,856	3001492
100 КСН 200 ID	100	200	1,5	1,671	3001493
100 КСН 300 ID	100	300	1,5	2,439	3001494
100 КСН 400 ID	100	400	1,5	2,706	3001495
100 КСН 500 ID	100	500	1,5	2,973	3001496
100 КСН 600 ID	100	600	1,5	3,237	3001497
125 КСН 200 ID	125	200	1,5	2,356	3002393
125 КСН 300 ID	125	300	1,5	2,814	3002394
125 КСН 400 ID	125	400	1,5	3,093	3002395
125 КСН 500 ID	125	500	1,5	3,321	3002396
125 КСН 600 ID	125	600	1,5	3,689	3002397
150 КСН 200 ID	150	200	1,5	2,696	3002398
150 КСН 300 ID	150	300	1,5	3,192	3002399
150 КСН 400 ID	150	400	1,5	3,477	3002400
150 КСН 500 ID	150	500	1,5	3,703	3002401
150 КСН 600 ID	150	600	1,5	4,092	3002402



С отверстиями в один ряд Н=040, Н=050, Н=060.  
 С отверстиями в два ряда Н=075.  
 С отверстиями в три ряда Н=100.  
 С отверстиями в четыре ряда Н=125.  
 С отверстиями в пять рядов Н=150.

Образец заказа:  
 Высота (Н): 50 мм  
 Ширина лотка (А): 500 мм  
 Толщина стенки (Т): 2 мм  
 Тип покрытия (С): Горячее Цинкование  
 Тип модуля: Поворотный Модуль с  
 Внутренним Изгибом

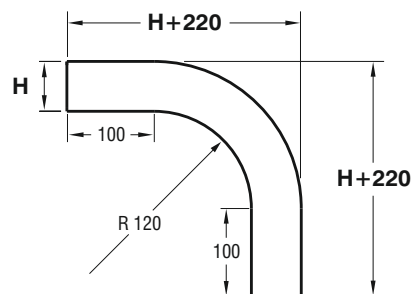
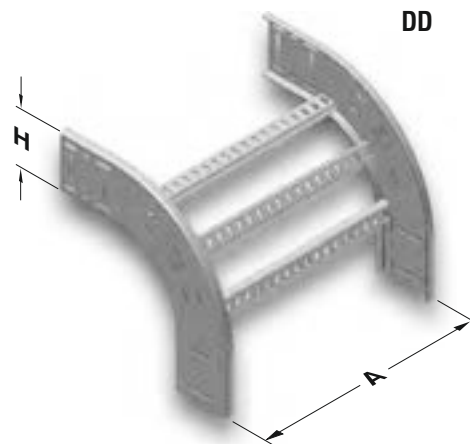


- При заказах пожалуйста укажите код заказа.
- Для заказа специальных размеров, пожалуйста свяжитесь с нами.
- Вес материалов является приблизительным и может колебаться в пределах  $\pm 10\%$ .

### ▶▶ ПОВОРОТНЫЙ МОДУЛЬ С ВНЕШНИМ ИЗГИБОМ (90°) КСН R=120

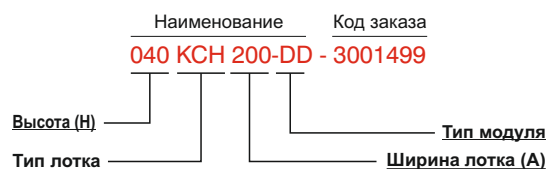
Горячее Цинкование (TS EN ISO 1461)

Наименование	H (мм)	A (мм)	T (мм)	Вес (кг/шт)	Код заказа
040 КСН 100 DD	40	100	1,5	1,032	3001498
040 КСН 200 DD	40	200	1,5	1,299	3001499
040 КСН 300 DD	40	300	1,5	1,566	3001500
040 КСН 400 DD	40	400	1,5	1,834	3001501
040 КСН 500 DD	40	500	1,5	2,101	3001502
040 КСН 600 DD	40	600	1,5	2,365	3001503
050 КСН 100 DD	50	100	1,5	0,927	3001504
050 КСН 200 DD	50	200	1,5	1,436	3001505
050 КСН 300 DD	50	300	1,5	1,702	3001506
050 КСН 400 DD	50	400	1,5	1,969	3001507
050 КСН 500 DD	50	500	1,5	2,236	3001508
050 КСН 600 DD	50	600	1,5	2,500	3001509
060 КСН 100 DD	60	100	1,5	1,067	3001510
060 КСН 200 DD	60	200	1,5	1,575	3001511
060 КСН 300 DD	60	300	1,5	1,843	3001512
060 КСН 400 DD	60	400	1,5	2,110	3001513
060 КСН 500 DD	60	500	1,5	2,376	3001514
060 КСН 600 DD	60	600	1,5	2,641	3001515
075 КСН 100 DD	75	100	1,5	1,286	3001516
075 КСН 200 DD	75	200	1,5	1,791	3001517
075 КСН 300 DD	75	300	1,5	2,057	3001518
075 КСН 400 DD	75	400	1,5	2,324	3001519
075 КСН 500 DD	75	500	1,5	2,592	3001520
075 КСН 600 DD	75	600	1,5	2,856	3001521
100 КСН 200 DD	100	200	1,5	1,671	3001522
100 КСН 300 DD	100	300	1,5	2,439	3001523
100 КСН 400 DD	100	400	1,5	2,706	3001524
100 КСН 500 DD	100	500	1,5	2,973	3001525
100 КСН 600 DD	100	600	1,5	3,237	3001526
125 КСН 200 DD	125	200	1,5	2,356	3002403
125 КСН 300 DD	125	300	1,5	2,814	3002404
125 КСН 400 DD	125	400	1,5	3,093	3002405
125 КСН 500 DD	125	500	1,5	3,321	3002406
125 КСН 600 DD	125	600	1,5	3,689	3002407
150 КСН 200 DD	150	200	1,5	2,696	3002408
150 КСН 300 DD	150	300	1,5	3,192	3002409
150 КСН 400 DD	150	400	1,5	3,477	3002410
150 КСН 500 DD	150	500	1,5	3,703	3002411
150 КСН 600 DD	150	600	1,5	4,092	3002412



С отверстиями в один ряд H=040, H=050, H=060.  
 С отверстиями в два ряда H=075.  
 С отверстиями в три ряда H=100.  
 С отверстиями в четыре ряда H=125.  
 С отверстиями в пять рядов H=150.

Образец заказа:  
 Высота (H): 40 мм  
 Ширина лотка (A): 200 мм  
 Толщина стенки (T): 1,5 мм  
 Тип покрытия (C): Горячее Цинкование  
 Тип модуля: Поворотный Модуль с  
 Внешним Изгибом



- При заказах пожалуйста укажите код заказа.
- Для заказа специальных размеров, пожалуйста свяжитесь с нами.
- Вес материалов является приблизительным и может колебаться в пределах  $\pm 10\%$ .