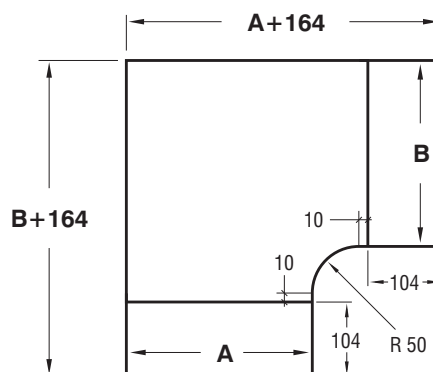
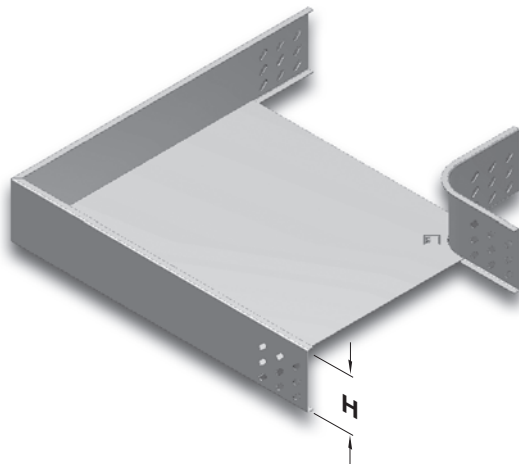


## ▶▶ ГОРИЗОНТАЛЬНЫЙ ПОВОРОТНЫЙ МОДУЛЬ (90°) СТЕ R=50

Горячее Цинкование (TS EN ISO 1461)

Наименование	Н (мм)	AB (мм)	Т (мм)	Вес (кг/шт)	Код заказа
040 СТЕ 050 YD	40	50	1,2	0,570	3000290
040 СТЕ 100 YD	40	100	1,2	0,779	3000291
040 СТЕ 150 YD	40	150	1,2	1,041	3000292
040 СТЕ 200 YD	40	200	1,2	1,359	3000293
040 СТЕ 250 YD	40	250	1,2	1,728	3000294
040 СТЕ 300 YD	40	300	1,5	2,492	3000295
040 СТЕ 400 YD	40	400	1,5	3,719	3000296
040 СТЕ 500 YD	40	500	1,5	5,216	3000297
040 СТЕ 600 YD	40	600	2	8,914	3000298
050 СТЕ 050 YD	50	50	1,2	0,649	3000299
050 СТЕ 100 YD	50	100	1,2	0,868	3000300
050 СТЕ 150 YD	50	150	1,2	1,142	3000301
050 СТЕ 200 YD	50	200	1,2	1,469	3000302
050 СТЕ 250 YD	50	250	1,2	1,850	3000303
050 СТЕ 300 YD	50	300	1,5	2,623	3000304
050 СТЕ 400 YD	50	400	1,5	3,874	3000305
050 СТЕ 500 YD	50	500	1,5	5,391	3000306
050 СТЕ 600 YD	50	600	2	9,110	3000307
060 СТЕ 100 YD	60	100	1,2	0,958	3000309
060 СТЕ 150 YD	60	150	1,2	1,242	3000310
060 СТЕ 200 YD	60	200	1,2	1,580	3000311
060 СТЕ 250 YD	60	250	1,2	1,971	3000312
060 СТЕ 300 YD	60	300	1,5	2,756	3000313
060 СТЕ 400 YD	60	400	1,5	4,027	3000314
060 СТЕ 500 YD	60	500	1,5	5,567	3000315
060 СТЕ 600 YD	60	600	2	9,307	3000316
075 СТЕ 100 YD	75	100	1,2	1,092	3000317
075 СТЕ 150 YD	75	150	1,2	1,393	3000318
075 СТЕ 200 YD	75	200	1,2	1,747	3000319
075 СТЕ 250 YD	75	250	1,2	2,154	3000320
075 СТЕ 300 YD	75	300	1,5	2,955	3000321
075 СТЕ 400 YD	75	400	1,5	4,258	3000322
075 СТЕ 500 YD	75	500	1,5	5,830	3000323
075 СТЕ 600 YD	75	600	2	9,603	3000324
100 СТЕ 100 YD	100	100	1,2	1,316	3000325
100 СТЕ 150 YD	100	150	1,2	1,643	3000326
100 СТЕ 200 YD	100	200	1,2	2,024	3000327
100 СТЕ 250 YD	100	250	1,2	2,459	3000328
100 СТЕ 300 YD	100	300	1,5	3,286	3000329
100 СТЕ 400 YD	100	400	1,5	4,643	3000330
100 СТЕ 500 YD	100	500	1,5	6,268	3000331
100 СТЕ 600 YD	100	600	2	10,095	3000332

YD



С отверстиями в один ряд Н=040, Н=050, Н=060.  
 С отверстиями в два ряда Н=075.  
 С отверстиями в три ряда Н=100.  
 С отверстиями в четыре ряда Н=125.  
 С отверстиями в пять рядов Н=150.

Наименование	Н (мм)	AB (мм)	Т (мм)	Вес (кг/шт)	Код заказа
125 СТЕ 150 YD	125	150	1,5	2,264	3003194
125 СТЕ 200 YD	125	200	1,5	2,507	3003195
125 СТЕ 250 YD	125	250	1,5	3,336	3003196
125 СТЕ 300 YD	125	300	1,5	3,963	3003197
125 СТЕ 400 YD	125	400	1,5	5,413	3003198
125 СТЕ 500 YD	125	500	1,5	7,121	3003199
125 СТЕ 600 YD	125	600	2	10,198	3003200
150 СТЕ 200 YD	150	200	1,5	3,098	3003201
150 СТЕ 250 YD	150	250	1,5	3,693	3003202
150 СТЕ 300 YD	150	300	1,5	4,354	3003203
150 СТЕ 400 YD	150	400	1,5	5,870	3003204
150 СТЕ 500 YD	150	500	1,5	7,644	3003205
150 СТЕ 600 YD	150	600	2	11,575	3003206

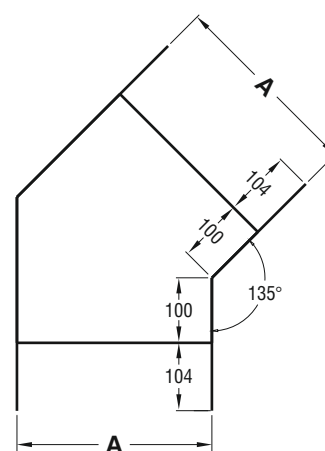
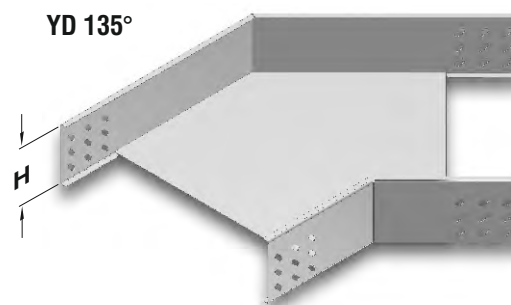
■ При заказах пожалуйста укажите код заказа.

■ Для заказа специальных размеров, пожалуйста свяжитесь с нами.

■ Вес материалов является приблизительным и может колебаться в пределах  $\pm 10\%$ .

## ▶▶ ГОРИЗОНТАЛЬНЫЙ ПОВОРОТНЫЙ МОДУЛЬ (135°) СТЕ Горячеоцинкованный (TS EN ISO 1461)

Наименование	Н (мм)	А (мм)	Т (мм)	Вес (кг/шт)	Код заказа
040 СТЕ 050 YD 135°	40	50	1,2	0,670	3000419
040 СТЕ 100 YD 135°	40	100	1,2	0,838	3000420
040 СТЕ 150 YD 135°	40	150	1,2	1,027	3000421
040 СТЕ 200 YD 135°	40	200	1,2	1,238	3000422
040 СТЕ 250 YD 135°	40	250	1,2	1,473	3000423
040 СТЕ 300 YD 135°	40	300	1,5	1,989	3000424
040 СТЕ 400 YD 135°	40	400	1,5	2,701	3000425
040 СТЕ 500 YD 135°	40	500	1,5	3,522	3000426
040 СТЕ 600 YD 135°	40	600	2	5,657	3000427
050 СТЕ 050 YD 135°	50	50	1,2	0,761	3000428
050 СТЕ 100 YD 135°	50	100	1,2	0,935	3000429
050 СТЕ 150 YD 135°	50	150	1,2	1,128	3000430
050 СТЕ 200 YD 135°	50	200	1,2	1,343	3000431
050 СТЕ 250 YD 135°	50	250	1,2	1,583	3000432
050 СТЕ 300 YD 135°	50	300	1,5	2,103	3000433
050 СТЕ 400 YD 135°	50	400	1,5	2,823	3000434
050 СТЕ 500 YD 135°	50	500	1,5	3,653	3000435
050 СТЕ 600 YD 135°	50	600	2	5,798	3000436
060 СТЕ 100 YD 135°	60	100	1,2	1,031	3000438
060 СТЕ 150 YD 135°	60	150	1,2	1,229	3000439
060 СТЕ 200 YD 135°	60	200	1,2	1,448	3000440
060 СТЕ 250 YD 135°	60	250	1,2	1,693	3000441
060 СТЕ 300 YD 135°	60	300	1,5	2,218	3000442
060 СТЕ 400 YD 135°	60	400	1,5	2,947	3000443
060 СТЕ 500 YD 135°	60	500	1,5	3,785	3000444
060 СТЕ 600 YD 135°	60	600	2	5,939	3000445
075 СТЕ 100 YD 135°	75	100	1,2	1,176	3000446
075 СТЕ 150 YD 135°	75	150	1,2	1,380	3000447
075 СТЕ 200 YD 135°	75	200	1,2	1,606	3000448
075 СТЕ 250 YD 135°	75	250	1,2	1,858	3000449
075 СТЕ 300 YD 135°	75	300	1,5	2,289	3000450
075 СТЕ 400 YD 135°	75	400	1,5	3,131	3000451
075 СТЕ 500 YD 135°	75	500	1,5	3,983	3000452
075 СТЕ 600 YD 135°	75	600	2	6,150	3000453
100 СТЕ 100 YD 135°	100	100	1,2	1,417	3000454
100 СТЕ 150 YD 135°	100	150	1,2	1,632	3000455
100 СТЕ 200 YD 135°	100	200	1,2	1,868	3000456
100 СТЕ 250 YD 135°	100	250	1,2	2,132	3000457
100 СТЕ 300 YD 135°	100	300	1,5	2,674	3000458
100 СТЕ 400 YD 135°	100	400	1,5	3,439	3000459
100 СТЕ 500 YD 135°	100	500	1,5	4,131	3000460
100 СТЕ 600 YD 135°	100	600	2	6,503	3000461



С отверстиями в один ряд Н=040, Н=050, Н=060.  
С отверстиями в два ряда Н=075.  
С отверстиями в три ряда Н=100.  
С отверстиями в четыре ряда Н=125.  
С отверстиями в пять рядов Н=150.

Наименование	Н (мм)	А (мм)	Т (мм)	Вес (кг/шт)	Код заказа
125 СТЕ 150 YD 135°	125	150	1,5	2,248	3003181
125 СТЕ 200 YD 135°	125	200	1,5	2,552	3003182
125 СТЕ 250 YD 135°	125	250	1,5	2,660	3003183
125 СТЕ 300 YD 135°	125	300	1,5	3,237	3003184
125 СТЕ 400 YD 135°	125	400	1,5	4,034	3003185
125 СТЕ 500 YD 135°	125	500	1,5	4,932	3003186
125 СТЕ 600 YD 135°	125	600	2	6,810	3003187
150 СТЕ 200 YD 135°	150	200	1,5	2,882	3003188
150 СТЕ 250 YD 135°	150	250	1,5	2,955	3003189
150 СТЕ 300 YD 135°	150	300	1,5	3,587	3003190
150 СТЕ 400 YD 135°	150	400	1,5	4,412	3003191
150 СТЕ 500 YD 135°	150	500	1,5	5,341	3003192
150 СТЕ 600 YD 135°	150	600	2	7,322	3003193

■ При заказах пожалуйста укажите код заказа.

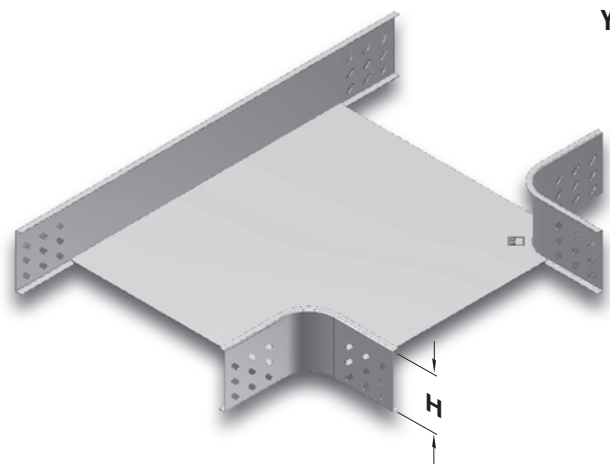
■ Для заказа специальных размеров, пожалуйста свяжитесь с нами.

■ Вес материалов является приблизительным и может колебаться в пределах ± 10%.

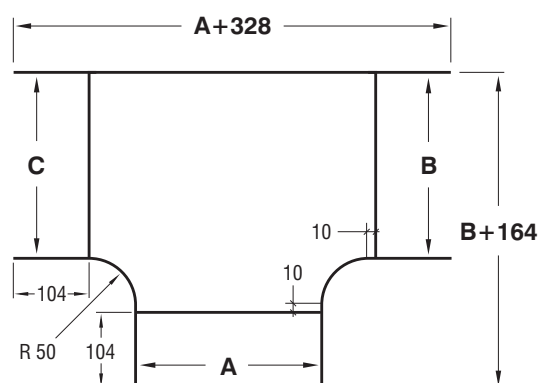
## ▶▶ ГОРИЗОНТАЛЬНЫЙ Т-ОБРАЗНЫЙ ОТВЕТВИТЕЛЬ СТЕ R=50

Горячее Цинкование (TS EN ISO 1461)

Наименование	Н (мм)	ABC (мм)	Т (мм)	Вес (кг/шт)	Код заказа
040 СТЕ 050 УТ	40	50	1,2	0,773	3000333
040 СТЕ 100 УТ	40	100	1,2	0,982	3000334
040 СТЕ 150 УТ	40	150	1,2	1,244	3000335
040 СТЕ 200 УТ	40	200	1,2	1,561	3000336
040 СТЕ 250 УТ	40	250	1,2	1,931	3000337
040 СТЕ 300 УТ	40	300	1,5	2,744	3000338
040 СТЕ 400 УТ	40	400	1,5	3,988	3000339
040 СТЕ 500 УТ	40	500	1,5	5,501	3000340
040 СТЕ 600 УТ	40	600	2	9,378	3000341
050 СТЕ 050 УТ	50	50	1,2	0,879	3000342
050 СТЕ 100 УТ	50	100	1,2	1,094	3000343
050 СТЕ 150 УТ	50	150	1,2	1,362	3000344
050 СТЕ 200 УТ	50	200	1,2	1,684	3000345
050 СТЕ 250 УТ	50	250	1,2	2,059	3000346
050 СТЕ 300 УТ	50	300	1,5	2,877	3000347
050 СТЕ 400 УТ	50	400	1,5	4,132	3000348
050 СТЕ 500 УТ	50	500	1,5	5,656	3000349
050 СТЕ 600 УТ	50	600	2	9,544	3000350
060 СТЕ 100 УТ	60	100	1,2	1,205	3000352
060 СТЕ 150 УТ	60	150	1,2	1,479	3000353
060 СТЕ 200 УТ	60	200	1,2	1,806	3000354
060 СТЕ 250 УТ	60	250	1,2	2,187	3000355
060 СТЕ 300 УТ	60	300	1,5	2,912	3000356
060 СТЕ 400 УТ	60	400	1,5	4,277	3000357
060 СТЕ 500 УТ	60	500	1,5	5,810	3000358
060 СТЕ 600 УТ	60	600	2	9,709	3000359
075 СТЕ 100 УТ	75	100	1,2	1,373	3000360
075 СТЕ 150 УТ	75	150	1,2	1,654	3000361
075 СТЕ 200 УТ	75	200	1,2	1,990	3000362
075 СТЕ 250 УТ	75	250	1,2	2,378	3000363
075 СТЕ 300 УТ	75	300	1,5	3,211	3000364
075 СТЕ 400 УТ	75	400	1,5	4,492	3000365
075 СТЕ 500 УТ	75	500	1,5	6,042	3000366
075 СТЕ 600 УТ	75	600	2	9,957	3000367
100 СТЕ 100 УТ	100	100	1,2	1,652	3000368
100 СТЕ 150 УТ	100	150	1,2	1,947	3000369
100 СТЕ 200 УТ	100	200	1,2	2,296	3000370
100 СТЕ 250 УТ	100	250	1,2	2,698	3000371
100 СТЕ 300 УТ	100	300	1,5	3,543	3000372
100 СТЕ 400 УТ	100	400	1,5	4,851	3000373
100 СТЕ 500 УТ	100	500	1,5	6,428	3000374
100 СТЕ 600 УТ	100	600	2	10,370	3000375



УТ



С отверстиями в один ряд Н=040, Н=050, Н=060.  
 С отверстиями в два ряда Н=075.  
 С отверстиями в три ряда Н=100.  
 С отверстиями в четыре ряда Н=125.  
 С отверстиями в пять рядов Н=150.

Наименование	Н (мм)	ABC (мм)	Т (мм)	Вес (кг/шт)	Код заказа
125 СТЕ 150 УТ	125	150	1,5	2,673	3003207
125 СТЕ 200 УТ	125	200	1,5	2,926	3003208
125 СТЕ 250 УТ	125	250	1,5	3,623	3003209
125 СТЕ 300 УТ	125	300	1,5	4,198	3003210
125 СТЕ 400 УТ	125	400	1,5	5,532	3003211
125 СТЕ 500 УТ	125	500	1,5	7,124	3003212
125 СТЕ 600 УТ	125	600	2	11,541	3003213
150 СТЕ 200 УТ	150	200	1,5	3,466	3003214
150 СТЕ 250 УТ	150	250	1,5	3,988	3003215
150 СТЕ 300 УТ	150	300	1,5	4,574	3003216
150 СТЕ 400 УТ	150	400	1,5	5,941	3003217
150 СТЕ 500 УТ	150	500	1,5	7,566	3003218
150 СТЕ 600 УТ	150	600	2	11,950	3003219

■ При заказах пожалуйста укажите код заказа.

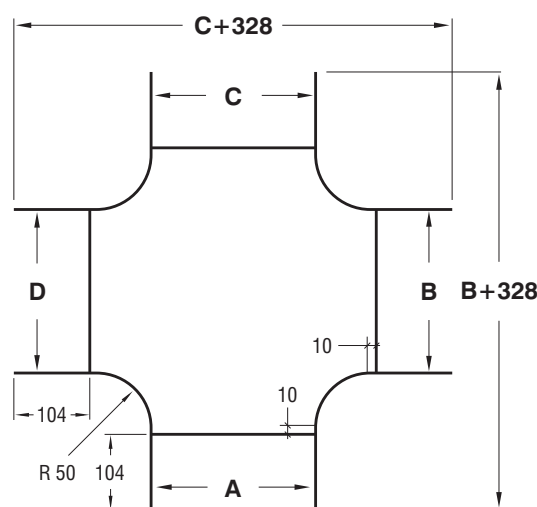
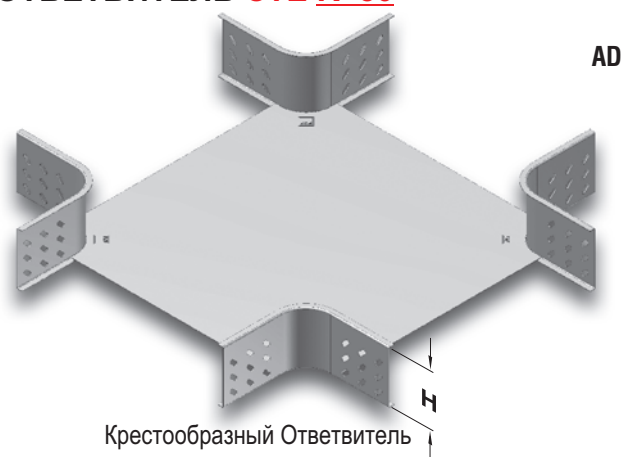
■ Для заказа специальных размеров, пожалуйста свяжитесь с нами.

■ Вес материалов является приблизительным и может колебаться в пределах ± 10%.

## ►► КРЕСТОобразный ГОРИЗОНТАЛЬный ОТВЕТВИТЕЛЬ СТЕ R=50

Горячее Цинкование (TS EN ISO 1461)

Наименование	H (мм)	ABCD (мм)	T (мм)	Вес (кг/шт)	Код заказа
040 СТЕ 050 AD	40	50	1,2	0,968	3000376
040 СТЕ 100 AD	40	100	1,2	1,177	3000377
040 СТЕ 150 AD	40	150	1,2	1,440	3000378
040 СТЕ 200 AD	40	200	1,2	1,756	3000379
040 СТЕ 250 AD	40	250	1,2	2,126	3000380
040 СТЕ 300 AD	40	300	1,5	2,990	3000381
040 СТЕ 400 AD	40	400	1,5	4,251	3000382
040 СТЕ 500 AD	40	500	1,5	5,779	3000383
040 СТЕ 600 AD	40	600	2	9,839	3000384
050 СТЕ 050 AD	50	50	1,2	1,099	3000385
050 СТЕ 100 AD	50	100	1,2	1,308	3000386
050 СТЕ 150 AD	50	150	1,2	1,571	3000387
050 СТЕ 200 AD	50	200	1,2	1,888	3000388
050 СТЕ 250 AD	50	250	1,2	2,258	3000389
050 СТЕ 300 AD	50	300	1,5	3,122	3000390
050 СТЕ 400 AD	50	400	1,5	4,383	3000391
050 СТЕ 500 AD	50	500	1,5	5,911	3000392
050 СТЕ 600 AD	50	600	2	9,970	3000393
060 СТЕ 100 AD	60	100	1,2	1,440	3000395
060 СТЕ 150 AD	60	150	1,2	1,703	3000396
060 СТЕ 200 AD	60	200	1,2	2,019	3000397
060 СТЕ 250 AD	60	250	1,2	2,390	3000398
060 СТЕ 300 AD	60	300	1,5	3,253	3000399
060 СТЕ 400 AD	60	400	1,5	4,513	3000400
060 СТЕ 500 AD	60	500	1,5	6,042	3000401
060 СТЕ 600 AD	60	600	2	10,101	3000402
075 СТЕ 100 AD	75	100	1,2	1,638	3000403
075 СТЕ 150 AD	75	150	1,2	1,900	3000404
075 СТЕ 200 AD	75	200	1,2	2,217	3000405
075 СТЕ 250 AD	75	250	1,2	2,586	3000406
075 СТЕ 300 AD	75	300	1,5	3,451	3000407
075 СТЕ 400 AD	75	400	1,5	4,711	3000408
075 СТЕ 500 AD	75	500	1,5	6,240	3000409
075 СТЕ 600 AD	75	600	2	10,299	3000410
100 СТЕ 100 AD	100	100	1,2	1,966	3000411
100 СТЕ 150 AD	100	150	1,2	2,229	3000412
100 СТЕ 200 AD	100	200	1,2	2,545	3000413
100 СТЕ 250 AD	100	250	1,2	2,915	3000414
100 СТЕ 300 AD	100	300	1,5	3,779	3000415
100 СТЕ 400 AD	100	400	1,5	5,040	3000416
100 СТЕ 500 AD	100	500	1,5	6,568	3000417
100 СТЕ 600 AD	100	600	2	10,628	3000418



С отверстиями в один ряд H=040, H=050, H=060.  
 С отверстиями в два ряда H=075.  
 С отверстиями в три ряда H=100.  
 С отверстиями в четыре ряда H=125.  
 С отверстиями в пять рядов H=150.

Наименование	H (мм)	ABCD (мм)	T (мм)	Вес (кг/шт)	Код заказа
125 СТЕ 150 AD	125	150	1,5	3,035	3003220
125 СТЕ 200 AD	125	200	1,5	3,531	3003221
125 СТЕ 250 AD	125	250	1,5	3,880	3003222
125 СТЕ 300 AD	125	300	1,5	4,391	3003223
125 СТЕ 400 AD	125	400	1,5	5,608	3003224
125 СТЕ 500 AD	125	500	1,5	7,085	3003225
125 СТЕ 600 AD	125	600	2	11,821	3003226
150 СТЕ 200 AD	150	200	1,5	3,795	3003227
150 СТЕ 250 AD	150	250	1,5	4,242	3003228
150 СТЕ 300 AD	150	300	1,5	4,753	3003229
150 СТЕ 400 AD	150	400	1,5	5,971	3003230
150 СТЕ 500 AD	150	500	1,5	7,447	3003231
150 СТЕ 600 AD	150	600	2	12,183	3003232

■ При заказах пожалуйста укажите код заказа.

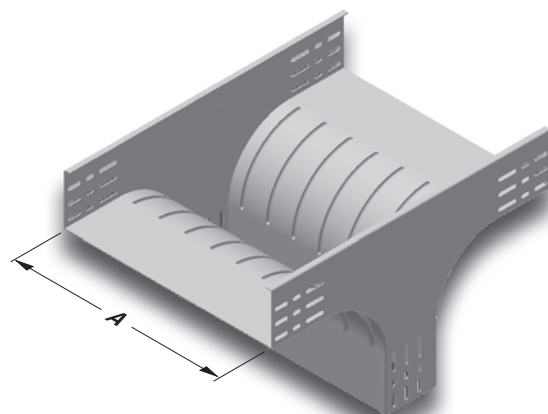
■ Для заказа специальных размеров, пожалуйста свяжитесь с нами.

■ Вес материалов является приблизительным и может колебаться в пределах ± 10%.

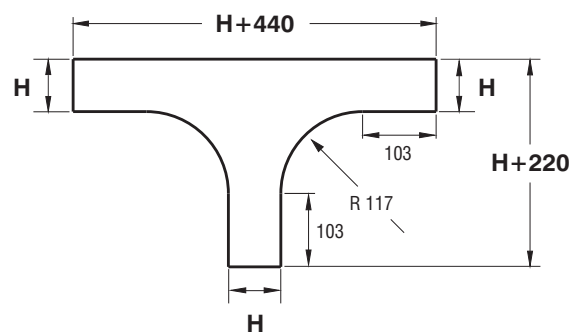
### ▶▶ Т-ОБРАЗНЫЙ ВЕРТИКАЛЬНЫЙ ОТВЕТВИТЕЛЬ С СЕРЕДИНЫ ЛОТКА СТН R=117

Горячее Цинкование (TS EN ISO 1461)

Наименование	Н (мм)	А (мм)	Т (мм)	Вес (кг/шт)	Код заказа
040 СТН 050 ТО	40	50	1,5	1,645	3005814
040 СТН 100 ТО	40	100	1,5	2,193	3005927
040 СТН 150 ТО	40	150	1,5	2,701	3005925
040 СТН 200 ТО	40	200	1,5	3,209	3005923
040 СТН 250 ТО	40	250	1,5	3,718	3005921
040 СТН 300 ТО	40	300	1,5	4,226	3005919
040 СТН 400 ТО	40	400	1,5	5,242	3005720
040 СТН 500 ТО	40	500	1,5	6,259	3005718
040 СТН 600 ТО	40	600	1,5	7,275	3005716
<hr/>					
050 СТН 050 ТО	50	50	1,5	1,842	3001167
050 СТН 100 ТО	50	100	1,5	2,350	3007546
050 СТН 150 ТО	50	150	1,5	2,858	3007242
050 СТН 200 ТО	50	200	1,5	3,367	3007544
050 СТН 250 ТО	50	250	1,5	3,875	3007240
050 СТН 300 ТО	50	300	1,5	4,383	3007542
050 СТН 400 ТО	50	400	1,5	5,399	3007540
050 СТН 500 ТО	50	500	1,5	6,416	3007538
050 СТН 600 ТО	50	600	1,5	7,432	3007536
<hr/>					
060 СТН 100 ТО	60	100	1,5	2,591	3005911
060 СТН 150 ТО	60	150	1,5	3,099	3005909
060 СТН 200 ТО	60	200	1,5	3,608	3005907
060 СТН 250 ТО	60	250	1,5	4,116	3005905
060 СТН 300 ТО	60	300	1,5	4,624	3005903
060 СТН 400 ТО	60	400	1,5	5,640	3005704
060 СТН 500 ТО	60	500	1,5	6,653	3005702
060 СТН 600 ТО	60	600	1,5	7,673	3005700
<hr/>					
075 СТН 100 ТО	75	100	1,5	2,865	3007238
075 СТН 150 ТО	75	150	1,5	3,373	3007236
075 СТН 200 ТО	75	200	1,5	3,881	3007534
075 СТН 250 ТО	75	250	1,5	4,390	3007234
075 СТН 300 ТО	75	300	1,5	4,898	3007532
075 СТН 400 ТО	75	400	1,5	5,914	3007530
075 СТН 500 ТО	75	500	1,5	6,931	3007528
075 СТН 600 ТО	75	600	1,5	7,947	3007526
<hr/>					
100 СТН 100 ТО	100	100	1,5	3,372	3001168
100 СТН 150 ТО	100	150	1,5	3,881	3007232
100 СТН 200 ТО	100	200	1,5	4,390	3007524
100 СТН 250 ТО	100	250	1,5	4,897	3007230
100 СТН 300 ТО	100	300	1,5	5,405	3007522
100 СТН 400 ТО	100	400	1,5	6,421	3007520
100 СТН 500 ТО	100	500	1,5	7,438	3007518
100 СТН 600 ТО	100	600	1,5	8,454	3007516



ТО



С отверстиями в один ряд Н=040, Н=050, Н=060.  
С отверстиями в два ряда Н=075.  
С отверстиями в три ряда Н=100.  
С отверстиями в четыре ряда Н=125.  
С отверстиями в пять рядов Н=150.

Наименование	Н (мм)	А (мм)	Т (мм)	Вес (кг/шт)	Код заказа
125 СТН 150 ТО	125	150	1,5	4,461	3003233
125 СТН 200 ТО	125	200	1,5	5,007	3003234
125 СТН 250 ТО	125	250	1,5	5,612	3003235
125 СТН 300 ТО	125	300	1,5	6,102	3003236
125 СТН 400 ТО	125	400	1,5	7,195	3003237
125 СТН 500 ТО	125	500	1,5	8,290	3003238
125 СТН 600 ТО	125	600	1,5	9,383	3003239
<hr/>					
150 СТН 200 ТО	150	200	1,5	5,427	3003240
150 СТН 250 ТО	150	250	1,5	5,675	3003241
150 СТН 300 ТО	150	300	1,5	6,521	3003242
150 СТН 400 ТО	150	400	1,5	7,615	3003243
150 СТН 500 ТО	150	500	1,5	8,709	3003244
150 СТН 600 ТО	150	600	1,5	10,511	3003245

■ При заказах пожалуйста укажите код заказа.

■ Для заказа специальных размеров, пожалуйста свяжитесь с нами.

■ Вес материалов является приблизительным

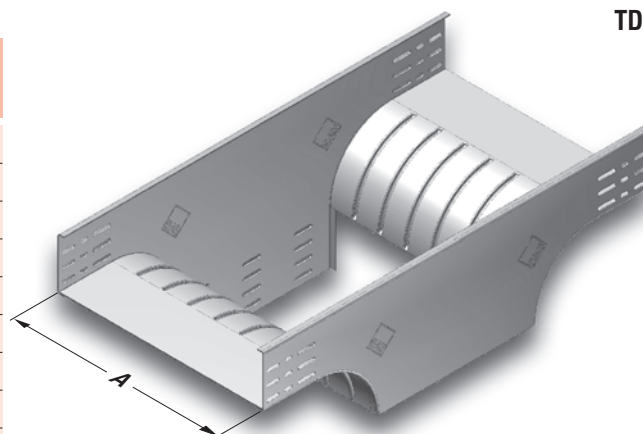
и может колебаться в пределах ± 10%.



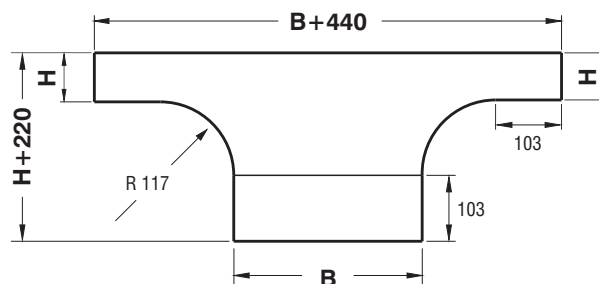
## ▶▶ Т-ОБРАЗНЫЙ ВЕРТИКАЛЬНЫЙ ОТВЕТВИТЕЛЬ С ПЕРЕХОДОМ НА СТЕНУ СТН

Горячее Цинкование (TS EN ISO 1461)

Наименование	Н (мм)	А (мм)	В (мм)	Т (мм)	Вес (кг/шт)	Код заказа
040 СТН 050 TD	40	50	50	1,5	1,509	3005812
040 СТН 100 TD	40	100	100	1,5	2,201	3005959
040 СТН 150 TD	40	150	150	1,5	2,871	3005957
040 СТН 200 TD	40	200	200	1,5	3,544	3005955
040 СТН 250 TD	40	250	250	1,5	4,264	3005953
040 СТН 300 TD	40	300	300	1,5	4,943	3005951
040 СТН 400 TD	40	400	300	1,5	5,764	3005800
040 СТН 500 TD	40	500	300	1,5	6,585	3005798
040 СТН 600 TD	40	600	300	1,5	7,409	3005796
050 СТН 050 TD	50	50	50	1,5	1,637	3001169
050 СТН 100 TD	50	100	100	1,5	2,341	3007482
050 СТН 150 TD	50	150	150	1,5	3,045	3007270
050 СТН 200 TD	50	200	200	1,5	3,738	3007480
050 СТН 250 TD	50	250	250	1,5	4,442	3007268
050 СТН 300 TD	50	300	300	1,5	5,135	3007478
050 СТН 400 TD	50	400	300	1,5	5,955	3007476
050 СТН 500 TD	50	500	300	1,5	6,776	3007474
050 СТН 600 TD	50	600	300	1,5	7,600	3007472
060 СТН 100 TD	60	100	100	1,5	2,481	3005943
060 СТН 150 TD	60	150	150	1,5	3,199	3005941
060 СТН 200 TD	60	200	200	1,5	3,904	3005939
060 СТН 250 TD	60	250	250	1,5	4,621	3005937
060 СТН 300 TD	60	300	300	1,5	5,326	3005935
060 СТН 400 TD	60	400	300	1,5	6,148	3005766
060 СТН 500 TD	60	500	300	1,5	6,969	3005764
060 СТН 600 TD	60	600	300	1,5	7,791	3005762
075 СТН 100 TD	75	100	100	1,5	2,665	3007266
075 СТН 150 TD	75	150	150	1,5	3,402	3007264
075 СТН 200 TD	75	200	200	1,5	4,127	3007470
075 СТН 250 TD	75	250	250	1,5	4,863	3007262
075 СТН 300 TD	75	300	300	1,5	5,588	3007468
075 СТН 400 TD	75	400	300	1,5	6,140	3007466
075 СТН 500 TD	75	500	300	1,5	7,230	3007464
075 СТН 600 TD	75	600	300	1,5	8,053	3007462
100 СТН 100 TD	100	100	100	1,5	2,990	3001426
100 СТН 150 TD	100	150	150	1,5	3,759	3007260
100 СТН 200 TD	100	200	200	1,5	4,516	3007460
100 СТН 250 TD	100	250	250	1,5	5,284	3007258
100 СТН 300 TD	100	300	300	1,5	6,042	3007458
100 СТН 400 TD	100	400	300	1,5	6,863	3007456
100 СТН 500 TD	100	500	300	1,5	8,784	3007454
100 СТН 600 TD	100	600	300	1,5	8,507	3007452



TD



С отверстиями в один ряд Н=040, Н=050, Н=060.  
 С отверстиями в два ряда Н=075.  
 С отверстиями в три ряда Н=100.  
 С отверстиями в четыре ряда Н=125.  
 С отверстиями в пять рядов Н=150.

Наименование	Н (мм)	А (мм)	В (мм)	Т (мм)	Вес (кг/шт)	Код заказа
125 СТН 150 TD	125	150	150	1,5	4,115	3003246
125 СТН 200 TD	125	200	200	1,5	4,905	3003247
125 СТН 250 TD	125	250	250	1,5	5,706	3003248
125 СТН 300 TD	125	300	300	1,5	6,496	3003249
125 СТН 400 TD	125	400	300	1,5	7,317	3003250
125 СТН 500 TD	125	500	300	1,5	8,138	3003251
125 СТН 600 TD	125	600	300	1,5	8,961	3003252
150 СТН 200 TD	150	200	200	1,5	5,293	3003253
150 СТН 250 TD	150	250	250	1,5	6,127	3003254
150 СТН 300 TD	150	300	300	1,5	6,950	3003255
150 СТН 400 TD	150	400	300	1,5	7,770	3003256
150 СТН 500 TD	150	500	300	1,5	8,591	3003257
150 СТН 600 TD	150	600	300	1,5	9,961	3003258

■ При заказах пожалуйста укажите код заказа.

■ Для заказа специальных размеров, пожалуйста свяжитесь с нами.

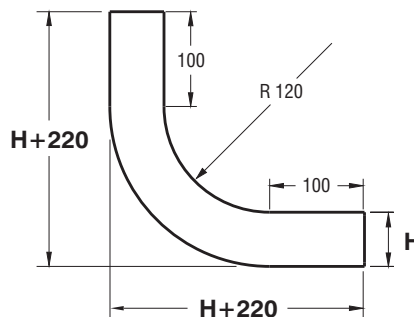
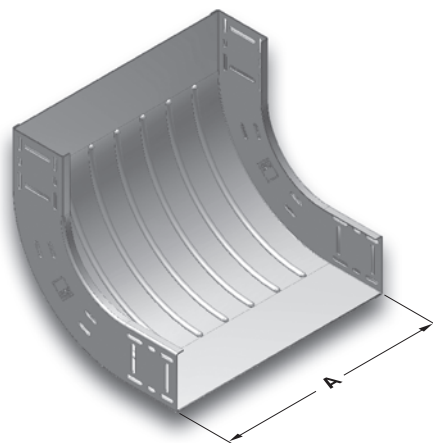
■ Вес материалов является приблизительным

и может колебаться в пределах ± 10%.

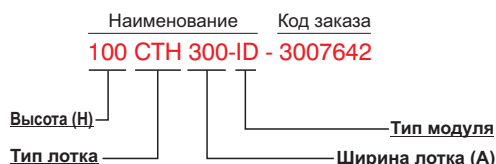
### ▶▶ ВНУТРЕННИЙ ВЕРТИКАЛЬНЫЙ ПОВОРОТНЫЙ МОДУЛЬ (90°) СТН R=120

Горячее Цинкование (TS EN ISO 1461)

Наименование	Н (мм)	А (мм)	Т (мм)	Вес (кг/шт)	Код заказа
040 СТН 050 ID	40	50	1,5	0,878	3005816
040 СТН 100 ID	40	100	1,5	1,169	3006125
040 СТН 150 ID	40	150	1,5	1,458	3006123
040 СТН 200 ID	40	200	1,5	1,749	3006121
040 СТН 250 ID	40	250	1,5	2,039	3006119
040 СТН 300 ID	40	300	1,5	2,329	3006117
040 СТН 400 ID	40	400	1,5	2,910	3006115
040 СТН 500 ID	40	500	1,5	3,491	3006113
040 СТН 600 ID	40	600	1,5	4,538	3006111
050 СТН 050 ID	50	50	1,5	1,057	3001165
050 СТН 100 ID	50	100	1,5	1,359	3007664
050 СТН 150 ID	50	150	1,5	1,705	3007188
050 СТН 200 ID	50	200	1,5	2,005	3007662
050 СТН 250 ID	50	250	1,5	2,305	3007186
050 СТН 300 ID	50	300	1,5	2,604	3007660
050 СТН 400 ID	50	400	1,5	3,220	3007658
050 СТН 500 ID	50	500	1,5	3,824	3007656
050 СТН 600 ID	50	600	1,5	4,428	3007654
060 СТН 100 ID	60	100	1,5	1,615	3006109
060 СТН 150 ID	60	150	1,5	1,918	3006107
060 СТН 200 ID	60	200	1,5	2,231	3006105
060 СТН 250 ID	60	250	1,5	2,543	3006103
060 СТН 300 ID	60	300	1,5	2,854	3006101
060 СТН 400 ID	60	400	1,5	3,479	3006099
060 СТН 500 ID	60	500	1,5	4,103	3006097
060 СТН 600 ID	60	600	1,5	4,728	3006095
075 СТН 100 ID	75	100	1,5	1,785	3007184
075 СТН 150 ID	75	150	1,5	2,113	3007182
075 СТН 200 ID	75	200	1,5	2,440	3007652
075 СТН 250 ID	75	250	1,5	2,885	3007180
075 СТН 300 ID	75	300	1,5	3,295	3006061
075 СТН 400 ID	75	400	1,5	3,990	3007650
075 СТН 500 ID	75	500	1,5	4,605	3007648
075 СТН 600 ID	75	600	1,5	5,535	3007646
100 СТН 100 ID	100	100	1,5	2,141	3001166
100 СТН 150 ID	100	150	1,5	2,493	3007178
100 СТН 200 ID	100	200	1,5	2,844	3007644
100 СТН 250 ID	100	250	1,5	3,195	3007176
100 СТН 300 ID	100	300	1,5	3,546	3007642
100 СТН 400 ID	100	400	1,5	4,248	3007640
100 СТН 500 ID	100	500	1,5	4,950	3007638
100 СТН 600 ID	100	600	1,5	5,652	3007636



Образец заказа:  
 Высота (Н): 50 мм  
 Ширина лотка (А): 300 мм  
 Толщина стенки (Т): 1,5 мм  
 Тип покрытия (С): Горячее Цинкование  
 Тип модуля: Внутренний Вертикальный Поворотный Модуль



■ При заказах пожалуйста укажите код заказа.

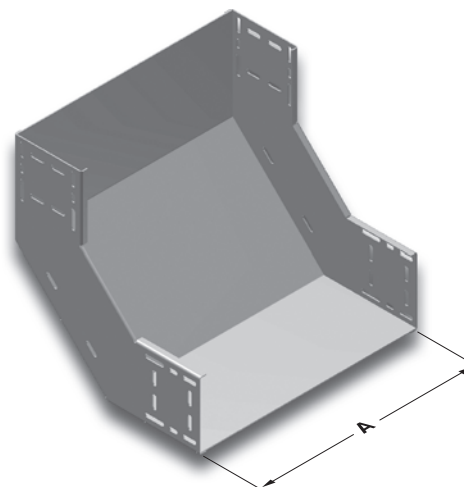
■ Для заказа специальных размеров, пожалуйста свяжитесь с нами.

■ Вес материалов является приблизительным и может колебаться в пределах ± 10%.

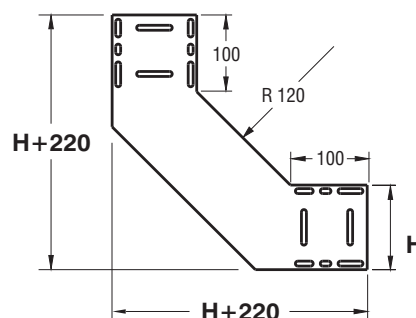
**▶▶ ВНУТРЕННИЙ ВЕРТИКАЛЬНЫЙ ПОВОРОТНЫЙ МОДУЛЬ (90°) СТН R=120**

Горячее Цинкование (TS EN ISO 1461)

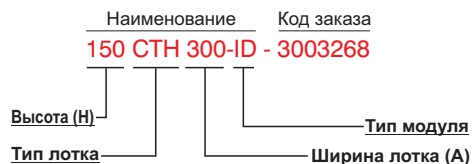
Наименование	Н (мм)	А (мм)	Т (мм)	Вес (кг/шт)	Код заказа
125 СТН 150 ID	125	150	1,5	2,859	3003259
125 СТН 200 ID	125	200	1,5	3,237	3003260
125 СТН 250 ID	125	250	1,5	3,616	3003261
125 СТН 300 ID	125	300	1,5	3,994	3003262
125 СТН 400 ID	125	400	1,5	4,830	3003263
125 СТН 500 ID	125	500	1,5	5,509	3003264
125 СТН 600 ID	125	600	1,5	6,266	3003265
150 СТН 200 ID	150	200	1,5	3,742	3003266
150 СТН 250 ID	150	250	1,5	4,148	3003267
150 СТН 300 ID	150	300	1,5	4,554	3003268
150 СТН 400 ID	150	400	1,5	5,365	3003269
150 СТН 500 ID	150	500	1,5	6,177	3003270
150 СТН 600 ID	150	600	1,5	6,988	3003271



ID



Образец заказа:  
 Высота (Н): 150 мм  
 Ширина лотка (А): 300 мм  
 Толщина стенки (Т): 1,5 мм  
 Тип покрытия (С): Горячее Цинкование  
 Тип модуля: Внутренний Вертикальный Поворотный Модуль



■ При заказах пожалуйста укажите код заказа.

■ Для заказа специальных размеров, пожалуйста свяжитесь с нами.

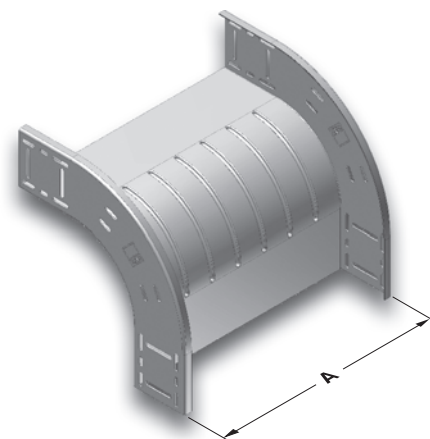
■ Вес материалов является приблизительным и может колебаться в пределах ± 10%.



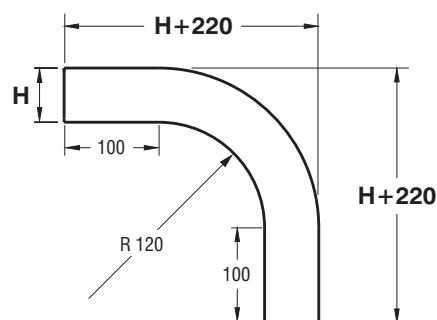
## ▶▶ ВНЕШНИЙ ВЕРТИКАЛЬНЫЙ ПОВОРОТНЫЙ МОДУЛЬ (90°) СТН R=120

Горячее Цинкование (TS EN ISO 1461)

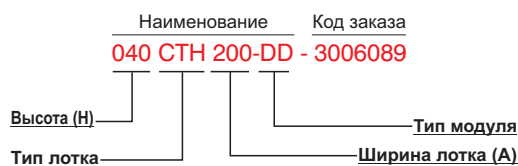
Наименование	Н (мм)	А (мм)	Т (мм)	Вес (кг/шт)	Код заказа
040 СТН 050 DD	40	50	1,5	0,941	3005818
040 СТН 100 DD	40	100	1,5	1,196	3006093
040 СТН 150 DD	40	150	1,5	1,451	3006091
040 СТН 200 DD	40	200	1,5	1,707	3006089
040 СТН 250 DD	40	250	1,5	1,961	3006087
040 СТН 300 DD	40	300	1,5	2,216	3006085
040 СТН 400 DD	40	400	1,5	2,726	3005792
040 СТН 500 DD	40	500	1,5	3,237	3005790
040 СТН 600 DD	40	600	1,5	3,747	3005788
050 СТН 050 DD	50	50	1,5	1,014	3001163
050 СТН 100 DD	50	100	1,5	1,269	3007602
050 СТН 150 DD	50	150	1,5	1,525	3007214
050 СТН 200 DD	50	200	1,5	1,780	3007600
050 СТН 250 DD	50	250	1,5	2,035	3006964
050 СТН 300 DD	50	300	1,5	2,290	3006962
050 СТН 400 DD	50	400	1,5	2,801	3006960
050 СТН 500 DD	50	500	1,5	3,311	3006958
050 СТН 600 DD	50	600	1,5	3,821	3006956
060 СТН 100 DD	60	100	1,5	1,397	3006077
060 СТН 150 DD	60	150	1,5	1,652	3006075
060 СТН 200 DD	60	200	1,5	1,907	3006073
060 СТН 250 DD	60	250	1,5	2,163	3006071
060 СТН 300 DD	60	300	1,5	2,418	3006069
060 СТН 400 DD	60	400	1,5	2,928	3005750
060 СТН 500 DD	60	500	1,5	3,439	3005748
060 СТН 600 DD	60	600	1,5	3,949	3005746
075 СТН 100 DD	75	100	1,5	1,596	3007212
075 СТН 150 DD	75	150	1,5	1,851	3007210
075 СТН 200 DD	75	200	1,5	2,107	3007598
075 СТН 250 DD	75	250	1,5	2,362	3007208
075 СТН 300 DD	75	300	1,5	2,617	3007596
075 СТН 400 DD	75	400	1,5	3,127	3007594
075 СТН 500 DD	75	500	1,5	3,638	3007592
075 СТН 600 DD	75	600	1,5	4,148	3007590
100 СТН 100 DD	100	100	1,5	1,949	3001164
100 СТН 150 DD	100	150	1,5	2,204	3007206
100 СТН 200 DD	100	200	1,5	2,459	3007588
100 СТН 250 DD	100	250	1,5	2,714	3007204
100 СТН 300 DD	100	300	1,5	2,969	3007586
100 СТН 400 DD	100	400	1,5	3,479	3007584
100 СТН 500 DD	100	500	1,5	3,990	3007582
100 СТН 600 DD	100	600	1,5	4,500	3007580



DD



Образец заказа:  
 Высота (Н): 40 мм  
 Ширина лотка (А): 200 мм  
 Толщина стенки (Т): 1,5 мм  
 Тип покрытия (С): Горячее Цинкование  
 Тип модуля: Внешний вертикальный поворотный модуль



■ При заказах пожалуйста укажите код заказа.

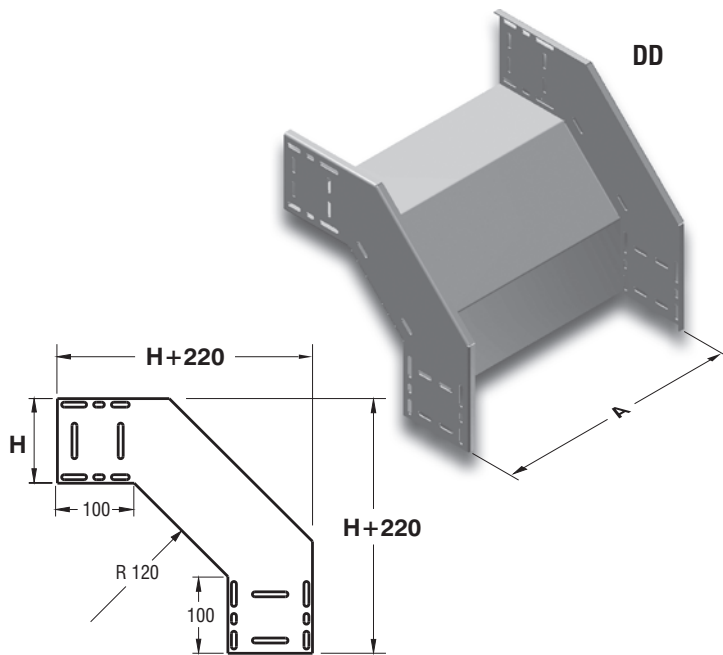
■ Для заказа специальных размеров, пожалуйста свяжитесь с нами.

■ Вес материалов является приблизительным и может колебаться в пределах  $\pm 10\%$ .

## ▶▶ ВНЕШНИЙ ВЕРТИКАЛЬНЫЙ ПОВОРОТНЫЙ МОДУЛЬ (90°) СТН R=120

Горячее Цинкование (TS EN ISO 1461)

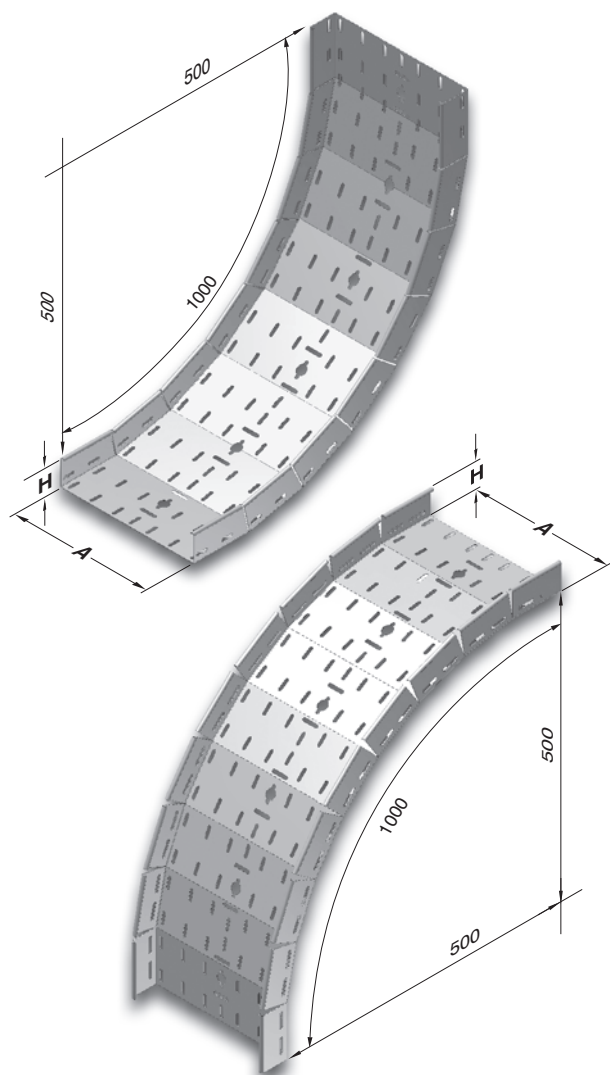
Наименование	Н (мм)	А (мм)	Т (мм)	Вес (кг/шт)	Код заказа
125 СТН 150 DD	125	150	1,5	2,465	3003272
125 СТН 200 DD	125	200	1,5	2,716	3003273
125 СТН 250 DD	125	250	1,5	2,965	3003274
125 СТН 300 DD	125	300	1,5	3,216	3003275
125 СТН 400 DD	125	400	1,5	3,717	3003276
125 СТН 500 DD	125	500	1,5	4,217	3003277
125 СТН 600 DD	125	600	1,5	4,718	3003278
150 СТН 200 DD	150	200	1,5	3,121	3003279
150 СТН 250 DD	150	250	1,5	3,370	3003280
150 СТН 300 DD	150	300	1,5	3,621	3003281
150 СТН 400 DD	150	400	1,5	4,122	3003282
150 СТН 500 DD	150	500	1,5	4,622	3003283
150 СТН 600 DD	150	600	1,5	5,123	3003284



## ▶▶ СТН ПОВОРОТНЫЙ МОДУЛЬ АККОРДЕОННОГО ТИПА

Горячее Цинкование (TS EN ISO 1461)

Наименование	Н (мм)	А (мм)	Т (мм)	Вес (кг/шт)	Код заказа
040 СТН 050 АККОРДЕОН	40	50	1	1,058	3004340
040 СТН 100 АККОРДЕОН	40	100	1	1,420	3004342
040 СТН 150 АККОРДЕОН	40	150	1	1,774	3004344
040 СТН 200 АККОРДЕОН	40	200	1,2	2,543	3004346
040 СТН 250 АККОРДЕОН	40	250	1,2	2,968	3004348
040 СТН 300 АККОРДЕОН	40	300	1,5	4,227	3004350
040 СТН 400 АККОРДЕОН	40	400	1,5	5,289	3004352
040 СТН 500 АККОРДЕОН	40	500	1,5	6,349	3004354
040 СТН 600 АККОРДЕОН	40	600	1,5	7,411	3004356
060 СТН 100 АККОРДЕОН	60	100	1	1,720	3004360
060 СТН 150 АККОРДЕОН	60	150	1	2,074	3004362
060 СТН 200 АККОРДЕОН	60	200	1,2	2,903	3004364
060 СТН 250 АККОРДЕОН	60	250	1,2	3,328	3004366
060 СТН 300 АККОРДЕОН	60	300	1,5	4,689	3004368
060 СТН 400 АККОРДЕОН	60	400	1,5	5,738	3004370
060 СТН 500 АККОРДЕОН	60	500	1,5	6,799	3004372
060 СТН 600 АККОРДЕОН	60	600	1,5	7,861	3004374



■ При заказах пожалуйста укажите код заказа.

■ Для заказа специальных размеров, пожалуйста свяжитесь с нами.

■ Вес материалов является приблизительным и может колебаться в пределах  $\pm 10\%$ .