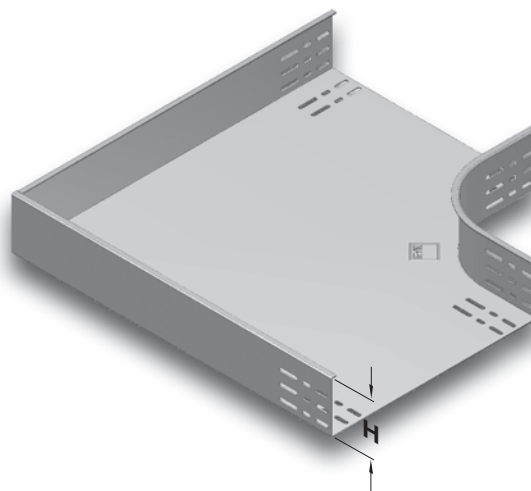


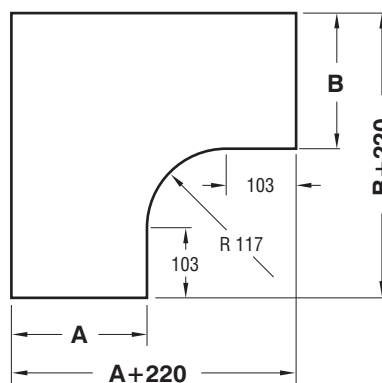
## ▶▶ ГОРИЗОНТАЛЬНЫЙ ПОВОРОТНЫЙ МОДУЛЬ (90°) СТА

Горячее Цинкование (TS EN ISO 1461)

| Наименование   | H (мм) | AB (мм) | T (мм) | Вес (кг/шт) | Код заказа |
|----------------|--------|---------|--------|-------------|------------|
| 040 СТА 050 YD | 40     | 50      | 2      | 1,189       | 3005734    |
| 040 СТА 100 YD | 40     | 100     | 2      | 1,775       | 3006295    |
| 040 СТА 150 YD | 40     | 150     | 2      | 2,448       | 3006293    |
| 040 СТА 200 YD | 40     | 200     | 2      | 3,207       | 3006291    |
| 040 СТА 250 YD | 40     | 250     | 2      | 4,052       | 3006289    |
| 040 СТА 300 YD | 40     | 300     | 2      | 4,984       | 3006287    |
| 040 СТА 400 YD | 40     | 400     | 2      | 7,107       | 3006285    |
| 040 СТА 500 YD | 40     | 500     | 2      | 9,574       | 3006283    |
| 040 СТА 600 YD | 40     | 600     | 2      | 12,387      | 3006281    |
| 050 СТА 050 YD | 50     | 50      | 2      | 1,302       | 3001184    |
| 050 СТА 100 YD | 50     | 100     | 2      | 1,910       | 3007824    |
| 050 СТА 150 YD | 50     | 150     | 2      | 2,604       | 3007118    |
| 050 СТА 200 YD | 50     | 200     | 2      | 3,385       | 3007822    |
| 050 СТА 250 YD | 50     | 250     | 2      | 4,253       | 3007116    |
| 050 СТА 300 YD | 50     | 300     | 2      | 5,207       | 3007820    |
| 050 СТА 400 YD | 50     | 400     | 2      | 7,378       | 3007818    |
| 050 СТА 500 YD | 50     | 500     | 2      | 9,895       | 3007816    |
| 050 СТА 600 YD | 50     | 600     | 2      | 12,759      | 3007814    |
| 060 СТА 100 YD | 60     | 100     | 2      | 2,138       | 3006279    |
| 060 СТА 150 YD | 60     | 150     | 2      | 2,850       | 3006277    |
| 060 СТА 200 YD | 60     | 200     | 2      | 3,648       | 3006275    |
| 060 СТА 250 YD | 60     | 250     | 2      | 4,534       | 3006273    |
| 060 СТА 300 YD | 60     | 300     | 2      | 5,506       | 3006271    |
| 060 СТА 400 YD | 60     | 400     | 2      | 7,710       | 3006269    |
| 060 СТА 500 YD | 60     | 500     | 2      | 10,261      | 3006267    |
| 060 СТА 600 YD | 60     | 600     | 2      | 13,161      | 3006265    |
| 075 СТА 100 YD | 75     | 100     | 2      | 2,364       | 3007114    |
| 075 СТА 150 YD | 75     | 150     | 2      | 3,103       | 3007112    |
| 075 СТА 200 YD | 75     | 200     | 2      | 3,926       | 3007812    |
| 075 СТА 250 YD | 75     | 250     | 2      | 4,838       | 3007110    |
| 075 СТА 300 YD | 75     | 300     | 2      | 5,836       | 3007810    |
| 075 СТА 400 YD | 75     | 400     | 2      | 8,092       | 3007808    |
| 075 СТА 500 YD | 75     | 500     | 2      | 10,696      | 3007806    |
| 075 СТА 600 YD | 75     | 600     | 2      | 13,647      | 3007804    |
| 100 СТА 100 YD | 100    | 100     | 2      | 2,756       | 3001185    |
| 100 СТА 150 YD | 100    | 150     | 2      | 3,537       | 3007108    |
| 100 СТА 200 YD | 100    | 200     | 2      | 4,405       | 3007802    |
| 100 СТА 250 YD | 100    | 250     | 2      | 5,360       | 3007106    |
| 100 СТА 300 YD | 100    | 300     | 2      | 6,401       | 3007800    |
| 100 СТА 400 YD | 100    | 400     | 2      | 8,744       | 3007798    |
| 100 СТА 500 YD | 100    | 500     | 2      | 11,435      | 3007796    |
| 100 СТА 600 YD | 100    | 600     | 2      | 14,472      | 3007794    |



YD



С отверстиями в один ряд H=040, H=050, H=060.  
 С отверстиями в два ряда H=075.  
 С отверстиями в три ряда H=100.  
 С отверстиями в четыре ряда H=125.  
 С отверстиями в пять рядов H=150.

| Наименование   | H (мм) | AB (мм) | T (мм) | Вес (кг/шт) | Код заказа |
|----------------|--------|---------|--------|-------------|------------|
| 125 СТА 150 YD | 125    | 150     | 2      | 3,861       | 3003412    |
| 125 СТА 200 YD | 125    | 200     | 2      | 4,868       | 3003413    |
| 125 СТА 250 YD | 125    | 250     | 2      | 5,860       | 3003414    |
| 125 СТА 300 YD | 125    | 300     | 2      | 6,934       | 3003415    |
| 125 СТА 400 YD | 125    | 400     | 2      | 9,354       | 3003416    |
| 125 СТА 500 YD | 125    | 500     | 2      | 12,104      | 3003417    |
| 125 СТА 600 YD | 125    | 600     | 2      | 15,222      | 3003418    |
| 150 СТА 200 YD | 150    | 200     | 2      | 5,181       | 3003419    |
| 150 СТА 250 YD | 150    | 250     | 2      | 6,398       | 3003420    |
| 150 СТА 300 YD | 150    | 300     | 2      | 7,590       | 3003421    |
| 150 СТА 400 YD | 150    | 400     | 2      | 9,669       | 3003422    |
| 150 СТА 500 YD | 150    | 500     | 2      | 12,869      | 3003423    |
| 150 СТА 600 YD | 150    | 600     | 2      | 16,062      | 3003424    |

■ При заказах пожалуйста укажите код заказа.

■ Для заказа специальных размеров, пожалуйста свяжитесь с нами.

■ Вес материалов является приблизительным

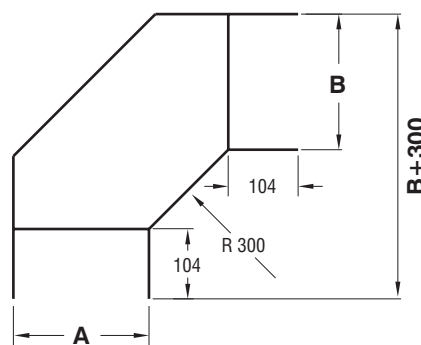
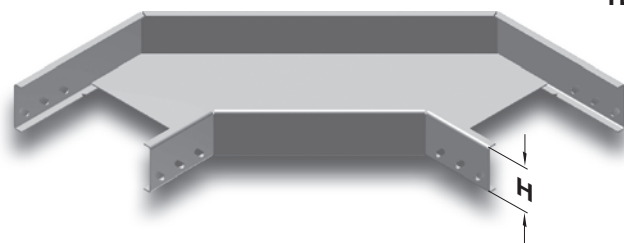
и может колебаться в пределах ± 10%.

## ►► ГОРИЗОНТАЛЬНЫЙ ПОВОРОТНЫЙ МОДУЛЬ (90°) СТА R=300

Горячее Цинкование (TS EN ISO 1461)

YD

| Наименование   | Н<br>(мм) | AB<br>(мм) | Т<br>(мм) | Вес<br>(кг/шт) | Код<br>заказа |
|----------------|-----------|------------|-----------|----------------|---------------|
| 040 СТА 050 YD | 40        | 50         | 2         | 1,289          | 3002500       |
| 040 СТА 100 YD | 40        | 100        | 2         | 1,700          | 3002501       |
| 040 СТА 150 YD | 40        | 150        | 2         | 2,182          | 3002502       |
| 040 СТА 200 YD | 40        | 200        | 2         | 2,737          | 3002503       |
| 040 СТА 250 YD | 40        | 250        | 2         | 3,363          | 3002504       |
| 040 СТА 300 YD | 40        | 300        | 2         | 4,060          | 3002505       |
| 040 СТА 400 YD | 40        | 400        | 2         | 5,669          | 3002506       |
| 040 СТА 500 YD | 40        | 500        | 2         | 7,565          | 3002507       |
| 040 СТА 600 YD | 40        | 600        | 2         | 9,746          | 3002508       |
| <hr/>          |           |            |           |                |               |
| 050 СТА 050 YD | 50        | 50         | 2         | 1,465          | 3002509       |
| 050 СТА 100 YD | 50        | 100        | 2         | 1,890          | 3002510       |
| 050 СТА 150 YD | 50        | 150        | 2         | 2,387          | 3002511       |
| 050 СТА 200 YD | 50        | 200        | 2         | 2,956          | 3002512       |
| 050 СТА 250 YD | 50        | 250        | 2         | 3,596          | 3002513       |
| 050 СТА 300 YD | 50        | 300        | 2         | 4,308          | 3002514       |
| 050 СТА 400 YD | 50        | 400        | 2         | 5,946          | 3002515       |
| 050 СТА 500 YD | 50        | 500        | 2         | 7,860          | 3002516       |
| 050 СТА 600 YD | 50        | 600        | 2         | 10,080         | 3002517       |
| <hr/>          |           |            |           |                |               |
| 060 СТА 100 YD | 60        | 100        | 2         | 2,077          | 3002518       |
| 060 СТА 150 YD | 60        | 150        | 2         | 2,588          | 3002519       |
| 060 СТА 200 YD | 60        | 200        | 2         | 3,171          | 3002520       |
| 060 СТА 250 YD | 60        | 250        | 2         | 3,826          | 3002521       |
| 060 СТА 300 YD | 60        | 300        | 2         | 4,552          | 3002522       |
| 060 СТА 400 YD | 60        | 400        | 2         | 6,218          | 3002523       |
| 060 СТА 500 YD | 60        | 500        | 2         | 8,171          | 3002524       |
| 060 СТА 600 YD | 60        | 600        | 2         | 10,409         | 3002525       |
| <hr/>          |           |            |           |                |               |
| 075 СТА 100 YD | 75        | 100        | 2         | 2,331          | 3002526       |
| 075 СТА 150 YD | 75        | 150        | 2         | 2,863          | 3002527       |
| 075 СТА 200 YD | 75        | 200        | 2         | 3,467          | 3002528       |
| 075 СТА 250 YD | 75        | 250        | 2         | 4,144          | 3002529       |
| 075 СТА 300 YD | 75        | 300        | 2         | 4,891          | 3002530       |
| 075 СТА 400 YD | 75        | 400        | 2         | 6,600          | 3002531       |
| 075 СТА 500 YD | 75        | 500        | 2         | 8,597          | 3002532       |
| 075 СТА 600 YD | 75        | 600        | 2         | 10,878         | 3002533       |
| <hr/>          |           |            |           |                |               |
| 100 СТА 100 YD | 100       | 100        | 2         | 2,771          | 3002534       |
| 100 СТА 150 YD | 100       | 150        | 2         | 3,340          | 3002535       |
| 100 СТА 200 YD | 100       | 200        | 2         | 3,980          | 3002536       |
| 100 СТА 250 YD | 100       | 250        | 2         | 4,690          | 3002537       |
| 100 СТА 300 YD | 100       | 300        | 2         | 5,474          | 3002538       |
| 100 СТА 400 YD | 100       | 400        | 2         | 7,256          | 3002539       |
| 100 СТА 500 YD | 100       | 500        | 2         | 9,323          | 3002540       |
| 100 СТА 600 YD | 100       | 600        | 2         | 11,180         | 3002541       |



С отверстиями в один ряд Н=040, Н=050, Н=060.  
С отверстиями в два ряда Н=075.  
С отверстиями в три ряда Н=100.  
С отверстиями в четыре ряда Н=125.  
С отверстиями в пять рядов Н=150.

| Наименование   | Н<br>(мм) | AB<br>(мм) | Т<br>(мм) | Вес<br>(кг/шт) | Код<br>заказа |
|----------------|-----------|------------|-----------|----------------|---------------|
| 125 СТА 150 YD | 125       | 150        | 2         | 3,815          | 3003425       |
| 125 СТА 200 YD | 125       | 200        | 2         | 4,491          | 3003426       |
| 125 СТА 250 YD | 125       | 250        | 2         | 5,238          | 3003427       |
| 125 СТА 300 YD | 125       | 300        | 2         | 6,058          | 3003428       |
| 125 СТА 400 YD | 125       | 400        | 2         | 7,910          | 3003429       |
| 125 СТА 500 YD | 125       | 500        | 2         | 10,049         | 3003430       |
| 125 СТА 600 YD | 125       | 600        | 2         | 12,473         | 3003431       |
| <hr/>          |           |            |           |                |               |
| 150 СТА 200 YD | 150       | 200        | 2         | 5,003          | 3003432       |
| 150 СТА 250 YD | 150       | 250        | 2         | 5,786          | 3003433       |
| 150 СТА 300 YD | 150       | 300        | 2         | 6,641          | 3003434       |
| 150 СТА 400 YD | 150       | 400        | 2         | 8,565          | 3003435       |
| 150 СТА 500 YD | 150       | 500        | 2         | 10,775         | 3003436       |
| 150 СТА 600 YD | 150       | 600        | 2         | 13,272         | 3003437       |

■ При заказах пожалуйста укажите код заказа.

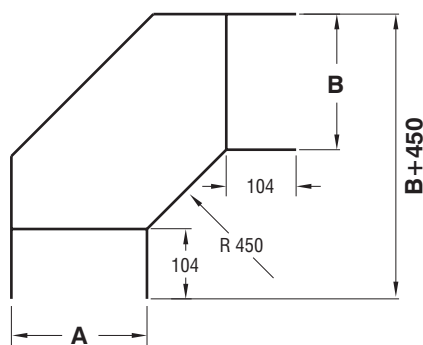
■ Для заказа специальных размеров, пожалуйста свяжитесь с нами.

■ Вес материалов является приблизительным и может колебаться в пределах ± 10%.

### ▶▶ ГОРИЗОНТАЛЬНЫЙ ПОВОРОТНЫЙ МОДУЛЬ (90°) СТА R=450

Горячее Цинкование (TS EN ISO 1461)

| Наименование   | Н<br>(мм) | АВ<br>(мм) | Т<br>(мм) | Вес<br>(кг/шт) | Код<br>заказа |
|----------------|-----------|------------|-----------|----------------|---------------|
| 040 СТА 050 YD | 40        | 50         | 2         | 1,668          | 3002542       |
| 040 СТА 100 YD | 40        | 100        | 2         | 2,186          | 3002543       |
| 040 СТА 150 YD | 40        | 150        | 2         | 2,776          | 3002544       |
| 040 СТА 200 YD | 40        | 200        | 2         | 3,438          | 3002545       |
| 040 СТА 250 YD | 40        | 250        | 2         | 4,171          | 3002546       |
| 040 СТА 300 YD | 40        | 300        | 2         | 4,975          | 3002547       |
| 040 СТА 400 YD | 40        | 400        | 2         | 6,799          | 3002548       |
| 040 СТА 500 YD | 40        | 500        | 2         | 8,909          | 3002549       |
| 040 СТА 600 YD | 40        | 600        | 2         | 11,306         | 3002550       |
| 050 СТА 050 YD | 50        | 50         | 2         | 1,883          | 3002551       |
| 050 СТА 100 YD | 50        | 100        | 2         | 2,416          | 3002552       |
| 050 СТА 150 YD | 50        | 150        | 2         | 3,021          | 3002553       |
| 050 СТА 200 YD | 50        | 200        | 2         | 3,696          | 3002554       |
| 050 СТА 250 YD | 50        | 250        | 2         | 4,443          | 3002555       |
| 050 СТА 300 YD | 50        | 300        | 2         | 5,262          | 3002556       |
| 050 СТА 400 YD | 50        | 400        | 2         | 7,115          | 3002557       |
| 050 СТА 500 YD | 50        | 500        | 2         | 9,253          | 3002558       |
| 050 СТА 600 YD | 50        | 600        | 2         | 11,679         | 3002559       |
| 060 СТА 100 YD | 60        | 100        | 2         | 2,646          | 3002560       |
| 060 СТА 150 YD | 60        | 150        | 2         | 3,264          | 3002561       |
| 060 СТА 200 YD | 60        | 200        | 2         | 3,955          | 3002562       |
| 060 СТА 250 YD | 60        | 250        | 2         | 4,716          | 3002563       |
| 060 СТА 300 YD | 60        | 300        | 2         | 5,550          | 3002564       |
| 060 СТА 400 YD | 60        | 400        | 2         | 7,431          | 3002565       |
| 060 СТА 500 YD | 60        | 500        | 2         | 9,598          | 3002566       |
| 060 СТА 600 YD | 60        | 600        | 2         | 12,052         | 3002567       |
| 075 СТА 100 YD | 75        | 100        | 2         | 2,958          | 3002568       |
| 075 СТА 150 YD | 75        | 150        | 2         | 3,598          | 3002569       |
| 075 СТА 200 YD | 75        | 200        | 2         | 4,310          | 3002570       |
| 075 СТА 250 YD | 75        | 250        | 2         | 5,093          | 3002571       |
| 075 СТА 300 YD | 75        | 300        | 2         | 5,948          | 3002572       |
| 075 СТА 400 YD | 75        | 400        | 2         | 7,872          | 3002573       |
| 075 СТА 500 YD | 75        | 500        | 2         | 10,082         | 3002574       |
| 075 СТА 600 YD | 75        | 600        | 2         | 12,577         | 3002575       |
| 100 СТА 100 YD | 100       | 100        | 2         | 3,510          | 3002576       |
| 100 СТА 150 YD | 100       | 150        | 2         | 4,187          | 3002577       |
| 100 СТА 200 YD | 100       | 200        | 2         | 4,934          | 3002578       |
| 100 СТА 250 YD | 100       | 250        | 2         | 5,753          | 3002579       |
| 100 СТА 300 YD | 100       | 300        | 2         | 6,643          | 3002580       |
| 100 СТА 400 YD | 100       | 400        | 2         | 8,639          | 3002581       |
| 100 СТА 500 YD | 100       | 500        | 2         | 10,921         | 3002582       |
| 100 СТА 600 YD | 100       | 600        | 2         | 13,488         | 3002583       |



С отверстиями в один ряд Н=040, Н=050, Н=060.  
С отверстиями в два ряда Н=075.  
С отверстиями в три ряда Н=100.  
С отверстиями в четыре ряда Н=125.  
С отверстиями в пять рядов Н=150.

| Наименование   | Н<br>(мм) | АВ<br>(мм) | Т<br>(мм) | Вес<br>(кг/шт) | Код<br>заказа |
|----------------|-----------|------------|-----------|----------------|---------------|
| 125 СТА 150 YD | 125       | 150        | 2         | 4,761          | 3003438       |
| 125 СТА 200 YD | 125       | 200        | 2         | 5,544          | 3003439       |
| 125 СТА 250 YD | 125       | 250        | 2         | 6,399          | 3003440       |
| 125 СТА 300 YD | 125       | 300        | 2         | 7,325          | 3003441       |
| 125 СТА 400 YD | 125       | 400        | 2         | 9,393          | 3003442       |
| 125 СТА 500 YD | 125       | 500        | 2         | 11,746         | 3003443       |
| 125 СТА 600 YD | 125       | 600        | 2         | 14,385         | 3003444       |
| 150 СТА 200 YD | 150       | 200        | 2         | 6,172          | 3003445       |
| 150 СТА 250 YD | 150       | 250        | 2         | 7,062          | 3003446       |
| 150 СТА 300 YD | 150       | 300        | 2         | 8,025          | 3003447       |
| 150 СТА 400 YD | 150       | 400        | 2         | 10,163         | 3003448       |
| 150 СТА 500 YD | 150       | 500        | 2         | 12,587         | 3003449       |
| 150 СТА 600 YD | 150       | 600        | 2         | 15,299         | 3003450       |

■ При заказах пожалуйста укажите код заказа.

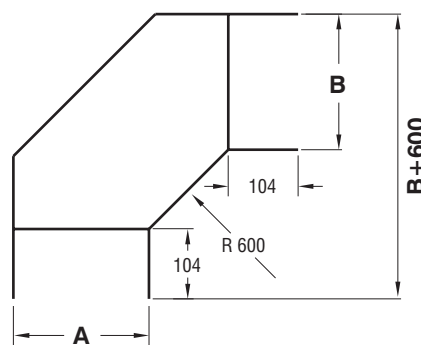
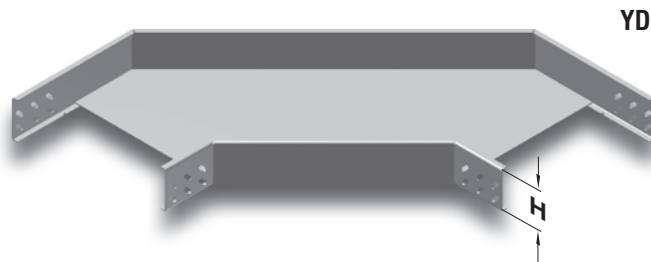
■ Для заказа специальных размеров, пожалуйста свяжитесь с нами.

■ Вес материалов является приблизительным и может колебаться в пределах ± 10%.

## ►► ГОРИЗОНТАЛЬНЫЙ ПОВОРОТНЫЙ МОДУЛЬ (90°) СТА R=600

Горячее Цинкование (TS EN ISO 1461)

| Наименование   | Н (мм) | АВ (мм) | Т (мм) | Вес (кг/шт) | Код заказа |
|----------------|--------|---------|--------|-------------|------------|
| 040 СТА 050 YD | 40     | 50      | 2      | 2,039       | 3002584    |
| 040 СТА 100 YD | 40     | 100     | 2      | 2,665       | 3002585    |
| 040 СТА 150 YD | 40     | 150     | 2      | 3,363       | 3002586    |
| 040 СТА 200 YD | 40     | 200     | 2      | 4,132       | 3002587    |
| 040 СТА 250 YD | 40     | 250     | 2      | 4,972       | 3002588    |
| 040 СТА 300 YD | 40     | 300     | 2      | 5,884       | 3002589    |
| 040 СТА 400 YD | 40     | 400     | 2      | 7,922       | 3002590    |
| 040 СТА 500 YD | 40     | 500     | 2      | 10,157      | 3002591    |
| 040 СТА 600 YD | 40     | 600     | 2      | 12,858      | 3002592    |
| <hr/>          |        |         |        |             |            |
| 050 СТА 050 YD | 50     | 50      | 2      | 2,301       | 3002593    |
| 050 СТА 100 YD | 50     | 100     | 2      | 2,941       | 3002594    |
| 050 СТА 150 YD | 50     | 150     | 2      | 3,653       | 3002595    |
| 050 СТА 200 YD | 50     | 200     | 2      | 4,436       | 3002596    |
| 050 СТА 250 YD | 50     | 250     | 2      | 5,291       | 3002597    |
| 050 СТА 300 YD | 50     | 300     | 2      | 6,217       | 3002598    |
| 050 СТА 400 YD | 50     | 400     | 2      | 8,284       | 3002599    |
| 050 СТА 500 YD | 50     | 500     | 2      | 10,534      | 3002600    |
| 050 СТА 600 YD | 50     | 600     | 2      | 13,277      | 3002601    |
| <hr/>          |        |         |        |             |            |
| 060 СТА 100 YD | 60     | 100     | 2      | 3,214       | 3002602    |
| 060 СТА 150 YD | 60     | 150     | 2      | 3,940       | 3002603    |
| 060 СТА 200 YD | 60     | 200     | 2      | 4,738       | 3002604    |
| 060 СТА 250 YD | 60     | 250     | 2      | 5,607       | 3002605    |
| 060 СТА 300 YD | 60     | 300     | 2      | 6,547       | 3002606    |
| 060 СТА 400 YD | 60     | 400     | 2      | 8,643       | 3002607    |
| 060 СТА 500 YD | 60     | 500     | 2      | 10,907      | 3002608    |
| 060 СТА 600 YD | 60     | 600     | 2      | 13,693      | 3002609    |
| <hr/>          |        |         |        |             |            |
| 075 СТА 100 YD | 75     | 100     | 2      | 3,590       | 3002610    |
| 075 СТА 150 YD | 75     | 150     | 2      | 4,337       | 3002611    |
| 075 СТА 200 YD | 75     | 200     | 2      | 5,157       | 3002612    |
| 075 СТА 250 YD | 75     | 250     | 2      | 6,047       | 3002613    |
| 075 СТА 300 YD | 75     | 300     | 2      | 7,013       | 3002614    |
| 075 СТА 400 YD | 75     | 400     | 2      | 9,143       | 3002615    |
| 075 СТА 500 YD | 75     | 500     | 2      | 11,433      | 3002616    |
| 075 СТА 600 YD | 75     | 600     | 2      | 14,284      | 3002617    |
| <hr/>          |        |         |        |             |            |
| 100 СТА 100 YD | 100    | 100     | 2      | 4,250       | 3002618    |
| 100 СТА 150 YD | 100    | 150     | 2      | 5,034       | 3002619    |
| 100 СТА 200 YD | 100    | 200     | 2      | 5,888       | 3002620    |
| 100 СТА 250 YD | 100    | 250     | 2      | 6,815       | 3002621    |
| 100 СТА 300 YD | 100    | 300     | 2      | 7,812       | 3002622    |
| 100 СТА 400 YD | 100    | 400     | 2      | 10,023      | 3002623    |
| 100 СТА 500 YD | 100    | 500     | 2      | 12,344      | 3002624    |
| 100 СТА 600 YD | 100    | 600     | 2      | 15,302      | 3002625    |



С отверстиями в один ряд Н=040, Н=050, Н=060.  
 С отверстиями в два ряда Н=075.  
 С отверстиями в три ряда Н=100.  
 С отверстиями в четыре ряда Н=125.  
 С отверстиями в пять рядов Н=150.

| Наименование   | Н (мм) | АВ (мм) | Т (мм) | Вес (кг/шт) | Код заказа |
|----------------|--------|---------|--------|-------------|------------|
| 125 СТА 150 YD | 125    | 150     | 2      | 5,724       | 3003451    |
| 125 СТА 200 YD | 125    | 200     | 2      | 6,724       | 3003452    |
| 125 СТА 250 YD | 125    | 250     | 2      | 7,577       | 3003453    |
| 125 СТА 300 YD | 125    | 300     | 2      | 8,611       | 3003454    |
| 125 СТА 400 YD | 125    | 400     | 2      | 10,892      | 3003455    |
| 125 СТА 500 YD | 125    | 500     | 2      | 13,250      | 3003456    |
| 125 СТА 600 YD | 125    | 600     | 2      | 16,314      | 3003457    |
| <hr/>          |        |         |        |             |            |
| 150 СТА 200 YD | 150    | 200     | 2      | 7,332       | 3003458    |
| 150 СТА 250 YD | 150    | 250     | 2      | 8,329       | 3003459    |
| 150 СТА 300 YD | 150    | 300     | 2      | 9,398       | 3003460    |
| 150 СТА 400 YD | 150    | 400     | 2      | 11,751      | 3003461    |
| 150 СТА 500 YD | 150    | 500     | 2      | 14,145      | 3003462    |
| 150 СТА 600 YD | 150    | 600     | 2      | 17,316      | 3003463    |

■ При заказах пожалуйста укажите код заказа.

■ Для заказа специальных размеров, пожалуйста свяжитесь с нами.

■ Вес материалов является приблизительным и может колебаться в пределах  $\pm 10\%$ .

►► КРЫШКА ГОРИЗОНТАЛЬНОГО ПОВОРОТНОГО МОДУЛЯ (90°) СТА R=117  
Горячее Цинкование (TS EN ISO 1461)

| Наименование          | АВ (мм) | Т (мм) | Вес (кг/шт) | Код заказа |
|-----------------------|---------|--------|-------------|------------|
| СТА 050 YD КРЫШКА 90° | 55      | 2      | 0,638       | 3005456    |
| СТА 100 YD КРЫШКА 90° | 105     | 2      | 1,172       | 3005682    |
| СТА 150 YD КРЫШКА 90° | 155     | 2      | 1,784       | 3005680    |
| СТА 200 YD КРЫШКА 90° | 205     | 2      | 2,487       | 3005678    |
| СТА 250 YD КРЫШКА 90° | 255     | 2      | 3,277       | 3005676    |
| СТА 300 YD КРЫШКА 90° | 305     | 2      | 4,154       | 3005674    |
| СТА 400 YD КРЫШКА 90° | 405     | 2      | 6,167       | 3005672    |
| СТА 500 YD КРЫШКА 90° | 505     | 2      | 8,527       | 3005670    |
| СТА 600 YD КРЫШКА 90° | 605     | 2      | 11,235      | 3005668    |

►► КРЫШКА ГОРИЗОНТАЛЬНОГО ПОВОРОТНОГО МОДУЛЯ (90°) СТА R=450  
Горячее Цинкование (TS EN ISO 1461)

| Наименование          | А (мм) | Т (мм) | Вес (кг/шт) | Код заказа |
|-----------------------|--------|--------|-------------|------------|
| СТА 050 YD КРЫШКА 90° | 55     | 2      | 0,521       | 3005040    |
| СТА 100 YD КРЫШКА 90° | 105    | 2      | 0,970       | 3005041    |
| СТА 150 YD КРЫШКА 90° | 155    | 2      | 1,491       | 3005042    |
| СТА 200 YD КРЫШКА 90° | 205    | 2      | 2,083       | 3005043    |
| СТА 250 YD КРЫШКА 90° | 255    | 2      | 2,746       | 3005044    |
| СТА 300 YD КРЫШКА 90° | 305    | 2      | 3,481       | 3005045    |
| СТА 400 YD КРЫШКА 90° | 405    | 2      | 5,165       | 3005046    |
| СТА 500 YD КРЫШКА 90° | 505    | 2      | 7,136       | 3005047    |
| СТА 600 YD КРЫШКА 90° | 605    | 2      | 9,392       | 3005048    |

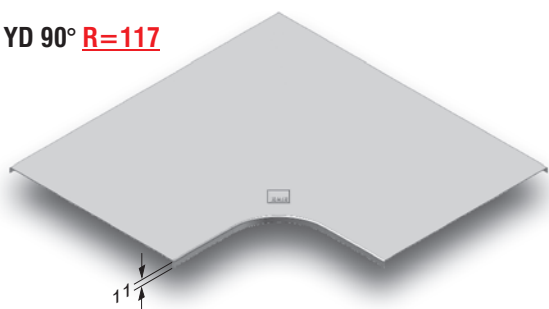
►► КРЫШКА ГОРИЗОНТАЛЬНОГО ПОВОРОТНОГО МОДУЛЯ (90°) СТА R=300  
Горячее Цинкование (TS EN ISO 1461)

| Наименование          | А (мм) | Т (мм) | Вес (кг/шт) | Код заказа |
|-----------------------|--------|--------|-------------|------------|
| СТА 050 YD КРЫШКА 90° | 55     | 2      | 0,366       | 3005031    |
| СТА 100 YD КРЫШКА 90° | 105    | 2      | 0,708       | 3005032    |
| СТА 150 YD КРЫШКА 90° | 155    | 2      | 1,120       | 3005033    |
| СТА 200 YD КРЫШКА 90° | 205    | 2      | 1,606       | 3005034    |
| СТА 250 YD КРЫШКА 90° | 255    | 2      | 2,161       | 3005035    |
| СТА 300 YD КРЫШКА 90° | 305    | 2      | 2,789       | 3005036    |
| СТА 400 YD КРЫШКА 90° | 405    | 2      | 4,259       | 3005037    |
| СТА 500 YD КРЫШКА 90° | 505    | 2      | 6,015       | 3005038    |
| СТА 600 YD КРЫШКА 90° | 605    | 2      | 8,057       | 3005039    |

►► КРЫШКА ГОРИЗОНТАЛЬНОГО ПОВОРОТНОГО МОДУЛЯ (90°) СТА R=600  
Горячее Цинкование (TS EN ISO 1461)

| Наименование          | А (мм) | Т (мм) | Вес (кг/шт) | Код заказа |
|-----------------------|--------|--------|-------------|------------|
| СТА 050 YD КРЫШКА 90° | 55     | 2      | 0,677       | 3005049    |
| СТА 100 YD КРЫШКА 90° | 105    | 2      | 1,233       | 3005050    |
| СТА 150 YD КРЫШКА 90° | 155    | 2      | 1,861       | 3005051    |
| СТА 200 YD КРЫШКА 90° | 205    | 2      | 2,560       | 3005052    |
| СТА 250 YD КРЫШКА 90° | 255    | 2      | 3,330       | 3005053    |
| СТА 300 YD КРЫШКА 90° | 305    | 2      | 4,173       | 3005054    |
| СТА 400 YD КРЫШКА 90° | 405    | 2      | 6,072       | 3005055    |
| СТА 500 YD КРЫШКА 90° | 505    | 2      | 8,257       | 3005056    |
| СТА 600 YD КРЫШКА 90° | 605    | 2      | 10,729      | 3005057    |

YD 90° R=117



YD 90° R=300 / R=450 / R=600



- При заказах пожалуйста укажите код заказа.
- Для заказа специальных размеров, пожалуйста свяжитесь с нами.

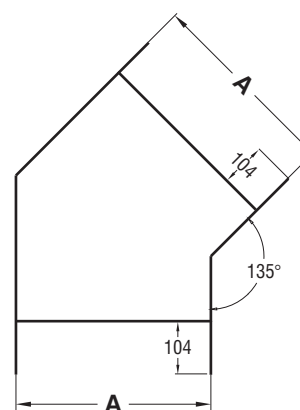
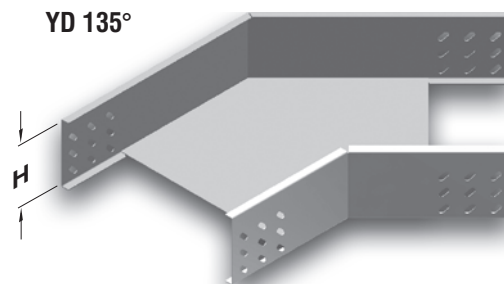
- Вес материалов является приблизительным и может колебаться в пределах ± 10%.



## ►► ГОРИЗОНТАЛЬНЫЙ ПОВОРОТНЫЙ МОДУЛЬ (135°) СТА

Горячее Цинкование (TS EN ISO 1461)

| Наименование        | Н (мм) | А (мм) | Т (мм) | Вес (кг/шт) | Код заказа |
|---------------------|--------|--------|--------|-------------|------------|
| 040 СТА 050 YD 135° | 40     | 50     | 2      | 0,994       | 3001808    |
| 040 СТА 100 YD 135° | 40     | 100    | 2      | 1,288       | 3001809    |
| 040 СТА 150 YD 135° | 40     | 150    | 2      | 1,590       | 3001810    |
| 040 СТА 200 YD 135° | 40     | 200    | 2      | 1,946       | 3001811    |
| 040 СТА 250 YD 135° | 40     | 250    | 2      | 2,334       | 3001812    |
| 040 СТА 300 YD 135° | 40     | 300    | 2      | 2,764       | 3001813    |
| 040 СТА 400 YD 135° | 40     | 400    | 2      | 3,721       | 3001814    |
| 040 СТА 500 YD 135° | 40     | 500    | 2      | 4,821       | 3001815    |
| 040 СТА 600 YD 135° | 40     | 600    | 2      | 6,066       | 3001816    |
| 050 СТА 050 YD 135° | 50     | 50     | 2      | 1,140       | 3001817    |
| 050 СТА 100 YD 135° | 50     | 100    | 2      | 1,441       | 3001818    |
| 050 СТА 150 YD 135° | 50     | 150    | 2      | 1,750       | 3001819    |
| 050 СТА 200 YD 135° | 50     | 200    | 2      | 2,113       | 3001820    |
| 050 СТА 250 YD 135° | 50     | 250    | 2      | 2,508       | 3001821    |
| 050 СТА 300 YD 135° | 50     | 300    | 2      | 2,946       | 3001822    |
| 050 СТА 400 YD 135° | 50     | 400    | 2      | 3,918       | 3001823    |
| 050 СТА 500 YD 135° | 50     | 500    | 2      | 5,031       | 3001824    |
| 050 СТА 600 YD 135° | 50     | 600    | 2      | 6,291       | 3001825    |
| 060 СТА 100 YD 135° | 60     | 100    | 2      | 1,594       | 3001826    |
| 060 СТА 150 YD 135° | 60     | 150    | 2      | 1,910       | 3001827    |
| 060 СТА 200 YD 135° | 60     | 200    | 2      | 2,281       | 3001828    |
| 060 СТА 250 YD 135° | 60     | 250    | 2      | 2,683       | 3001829    |
| 060 СТА 300 YD 135° | 60     | 300    | 2      | 3,128       | 3001830    |
| 060 СТА 400 YD 135° | 60     | 400    | 2      | 4,114       | 3001831    |
| 060 СТА 500 YD 135° | 60     | 500    | 2      | 5,242       | 3001832    |
| 060 СТА 600 YD 135° | 60     | 600    | 2      | 6,515       | 3001833    |
| 075 СТА 100 YD 135° | 75     | 100    | 2      | 1,823       | 3001834    |
| 075 СТА 150 YD 135° | 75     | 150    | 2      | 2,149       | 3001835    |
| 075 СТА 200 YD 135° | 75     | 200    | 2      | 2,532       | 3001836    |
| 075 СТА 250 YD 135° | 75     | 250    | 2      | 2,944       | 3001837    |
| 075 СТА 300 YD 135° | 75     | 300    | 2      | 3,402       | 3001838    |
| 075 СТА 400 YD 135° | 75     | 400    | 2      | 4,409       | 3001839    |
| 075 СТА 500 YD 135° | 75     | 500    | 2      | 5,557       | 3001840    |
| 075 СТА 600 YD 135° | 75     | 600    | 2      | 6,852       | 3001841    |
| 100 СТА 100 YD 135° | 100    | 100    | 2      | 2,205       | 3001842    |
| 100 СТА 150 YD 135° | 100    | 150    | 2      | 2,548       | 3001843    |
| 100 СТА 200 YD 135° | 100    | 200    | 2      | 2,950       | 3001844    |
| 100 СТА 250 YD 135° | 100    | 250    | 2      | 3,380       | 3001845    |
| 100 СТА 300 YD 135° | 100    | 300    | 2      | 3,857       | 3001846    |
| 100 СТА 400 YD 135° | 100    | 400    | 2      | 4,900       | 3001847    |
| 100 СТА 500 YD 135° | 100    | 500    | 2      | 6,083       | 3001848    |
| 100 СТА 600 YD 135° | 100    | 600    | 2      | 7,414       | 3001849    |



С отверстиями в один ряд Н=040, Н=050, Н=060.  
 С отверстиями в два ряда Н=075.  
 С отверстиями в три ряда Н=100.  
 С отверстиями в четыре ряда Н=125.  
 С отверстиями в пять рядов Н=150.

| Наименование        | Н (мм) | А (мм) | Т (мм) | Вес (кг/шт) | Код заказа |
|---------------------|--------|--------|--------|-------------|------------|
| 125 СТА 150 YD 135° | 125    | 150    | 2      | 2,831       | 3003360    |
| 125 СТА 200 YD 135° | 125    | 200    | 2      | 3,277       | 3003361    |
| 125 СТА 250 YD 135° | 125    | 250    | 2      | 3,761       | 3003362    |
| 125 СТА 300 YD 135° | 125    | 300    | 2      | 4,296       | 3003363    |
| 125 СТА 400 YD 135° | 125    | 400    | 2      | 5,464       | 3003364    |
| 125 СТА 500 YD 135° | 125    | 500    | 2      | 6,790       | 3003365    |
| 125 СТА 600 YD 135° | 125    | 600    | 2      | 8,265       | 3003366    |
| 150 СТА 200 YD 135° | 150    | 200    | 2      | 3,625       | 3003367    |
| 150 СТА 250 YD 135° | 150    | 250    | 2      | 4,166       | 3003368    |
| 150 СТА 300 YD 135° | 150    | 300    | 2      | 4,762       | 3003369    |
| 150 СТА 400 YD 135° | 150    | 400    | 2      | 6,062       | 3003370    |
| 150 СТА 500 YD 135° | 150    | 500    | 2      | 7,534       | 3003371    |
| 150 СТА 600 YD 135° | 150    | 600    | 2      | 9,169       | 3003372    |

■ При заказах пожалуйста укажите код заказа.

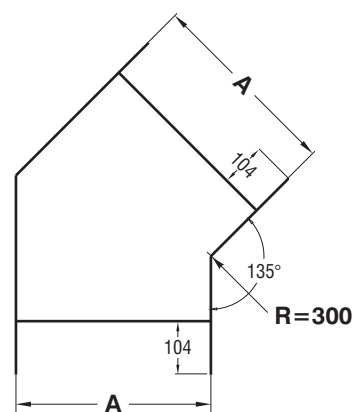
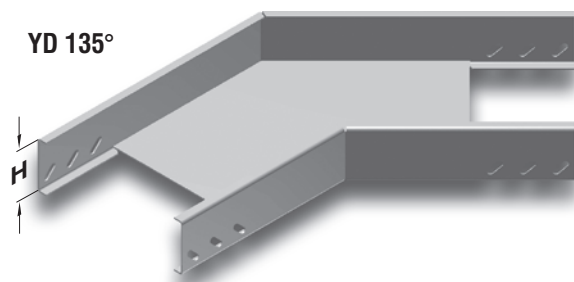
■ Для заказа специальных размеров, пожалуйста свяжитесь с нами.

■ Вес материалов является приблизительным и может колебаться в пределах ± 10%.

**▶▶ ГОРИЗОНТАЛЬНЫЙ ПОВОРОТНЫЙ  
МОДУЛЬ (135°) СТА R=300**

Горячее Цинкование (TS EN ISO 1461)

| Наименование        | Н<br>(мм) | А<br>(мм) | Т<br>(мм) | Вес<br>(кг/шт) | Код<br>заказа |
|---------------------|-----------|-----------|-----------|----------------|---------------|
| 040 СТА 050 YD 135° | 40        | 50        | 2         | 1,229          | 3006965       |
| 040 СТА 100 YD 135° | 40        | 100       | 2         | 1,542          | 3006966       |
| 040 СТА 150 YD 135° | 40        | 150       | 2         | 1,891          | 3006967       |
| 040 СТА 200 YD 135° | 40        | 200       | 2         | 2,275          | 3006968       |
| 040 СТА 250 YD 135° | 40        | 250       | 2         | 2,695          | 3006969       |
| 040 СТА 300 YD 135° | 40        | 300       | 2         | 3,152          | 3006970       |
| 040 СТА 400 YD 135° | 40        | 400       | 2         | 4,170          | 3006971       |
| 040 СТА 500 YD 135° | 40        | 500       | 2         | 5,449          | 3006972       |
| 040 СТА 600 YD 135° | 40        | 600       | 2         | 6,639          | 3006973       |
| 050 СТА 050 YD 135° | 50        | 50        | 2         | 1,394          | 3006974       |
| 050 СТА 100 YD 135° | 50        | 100       | 2         | 1,714          | 3006975       |
| 050 СТА 150 YD 135° | 50        | 150       | 2         | 2,070          | 3006976       |
| 050 СТА 200 YD 135° | 50        | 200       | 2         | 2,462          | 3006977       |
| 050 СТА 250 YD 135° | 50        | 250       | 2         | 2,889          | 3006978       |
| 050 СТА 300 YD 135° | 50        | 300       | 2         | 3,352          | 3006979       |
| 050 СТА 400 YD 135° | 50        | 400       | 2         | 4,386          | 3006980       |
| 050 СТА 500 YD 135° | 50        | 500       | 2         | 5,578          | 3006981       |
| 050 СТА 600 YD 135° | 50        | 600       | 2         | 6,882          | 3006982       |
| 060 СТА 100 YD 135° | 60        | 100       | 2         | 1,957          | 3006983       |
| 060 СТА 150 YD 135° | 60        | 150       | 2         | 2,094          | 3006984       |
| 060 СТА 200 YD 135° | 60        | 200       | 2         | 2,494          | 3006985       |
| 060 СТА 250 YD 135° | 60        | 250       | 2         | 2,928          | 3006986       |
| 060 СТА 300 YD 135° | 60        | 300       | 2         | 3,398          | 3006987       |
| 060 СТА 400 YD 135° | 60        | 400       | 2         | 4,446          | 3006988       |
| 060 СТА 500 YD 135° | 60        | 500       | 2         | 5,654          | 3006989       |
| 060 СТА 600 YD 135° | 60        | 600       | 2         | 6,971          | 3006990       |
| 075 СТА 100 YD 135° | 75        | 100       | 2         | 2,126          | 3006991       |
| 075 СТА 150 YD 135° | 75        | 150       | 2         | 2,500          | 3006992       |
| 075 СТА 200 YD 135° | 75        | 200       | 2         | 2,910          | 3006993       |
| 075 СТА 250 YD 135° | 75        | 250       | 2         | 3,355          | 3006994       |
| 075 СТА 300 YD 135° | 75        | 300       | 2         | 3,836          | 3006995       |
| 075 СТА 400 YD 135° | 75        | 400       | 2         | 4,906          | 3006996       |
| 075 СТА 500 YD 135° | 75        | 500       | 2         | 6,135          | 3006997       |
| 075 СТА 600 YD 135° | 75        | 600       | 2         | 7,473          | 3006998       |
| 100 СТА 100 YD 135° | 100       | 100       | 2         | 2,545          | 3006999       |
| 100 СТА 150 YD 135° | 100       | 150       | 2         | 2,937          | 3007000       |
| 100 СТА 200 YD 135° | 100       | 200       | 2         | 3,828          | 3007001       |
| 100 СТА 250 YD 135° | 100       | 250       | 2         | 4,326          | 3007002       |
| 100 СТА 300 YD 135° | 100       | 300       | 2         | 4,552          | 3007003       |
| 100 СТА 400 YD 135° | 100       | 400       | 2         | 5,432          | 3007004       |
| 100 СТА 500 YD 135° | 100       | 500       | 2         | 6,697          | 3007005       |
| 100 СТА 600 YD 135° | 100       | 600       | 2         | 8,071          | 3007006       |



С отверстиями в один ряд Н=040, Н=050, Н=060.  
С отверстиями в два ряда Н=075.  
С отверстиями в три ряда Н=100.  
С отверстиями в четыре ряда Н=125.  
С отверстиями в пять рядов Н=150.

| Наименование        | Н<br>(мм) | А<br>(мм) | Т<br>(мм) | Вес<br>(кг/шт) | Код<br>заказа |
|---------------------|-----------|-----------|-----------|----------------|---------------|
| 125 СТА 150 YD 135° | 125       | 150       | 2         | 3,357          | 3003373       |
| 125 СТА 200 YD 135° | 125       | 200       | 2         | 3,802          | 3003374       |
| 125 СТА 250 YD 135° | 125       | 250       | 2         | 4,283          | 3003375       |
| 125 СТА 300 YD 135° | 125       | 300       | 2         | 4,799          | 3003376       |
| 125 СТА 400 YD 135° | 125       | 400       | 2         | 5,941          | 3003377       |
| 125 СТА 500 YD 135° | 125       | 500       | 2         | 7,225          | 3003378       |
| 125 СТА 600 YD 135° | 125       | 600       | 2         | 8,652          | 3003379       |
| 150 СТА 200 YD 135° | 150       | 200       | 2         | 4,268          | 3003380       |
| 150 СТА 250 YD 135° | 150       | 250       | 2         | 4,767          | 3003381       |
| 150 СТА 300 YD 135° | 150       | 300       | 2         | 5,303          | 3003382       |
| 150 СТА 400 YD 135° | 150       | 400       | 2         | 6,479          | 3003383       |
| 150 СТА 500 YD 135° | 150       | 500       | 2         | 7,798          | 3003384       |
| 150 СТА 600 YD 135° | 150       | 600       | 2         | 9,261          | 3003385       |

■ При заказах пожалуйста укажите код заказа.

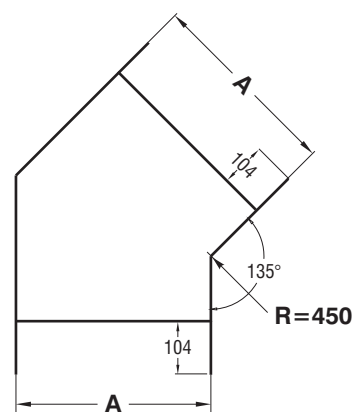
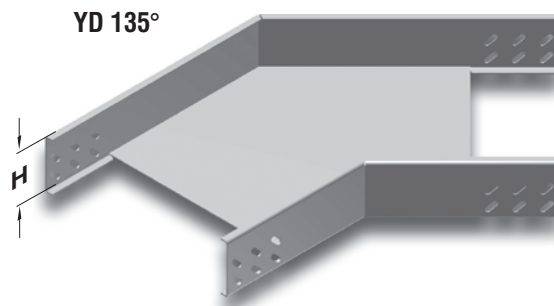
■ Для заказа специальных размеров, пожалуйста свяжитесь с нами.

■ Вес материалов является приблизительным и может колебаться в пределах ± 10%.

## ►► ГОРИЗОНТАЛЬНЫЙ ПОВОРОТНЫЙ МОДУЛЬ (135°) СТА R=450

Горячее Цинкование (TS EN ISO 1461)

| Наименование        | H (мм) | A (мм) | T (мм) | Вес (кг/шт) | Код заказа |
|---------------------|--------|--------|--------|-------------|------------|
| 040 СТА 050 YD 135° | 40     | 50     | 2      | 1,400       | 3007007    |
| 040 СТА 100 YD 135° | 40     | 100    | 2      | 1,685       | 3007008    |
| 040 СТА 150 YD 135° | 40     | 150    | 2      | 2,481       | 3007009    |
| 040 СТА 200 YD 135° | 40     | 200    | 2      | 2,972       | 3007010    |
| 040 СТА 250 YD 135° | 40     | 250    | 2      | 3,499       | 3007011    |
| 040 СТА 300 YD 135° | 40     | 300    | 2      | 4,063       | 3007012    |
| 040 СТА 400 YD 135° | 40     | 400    | 2      | 5,297       | 3007013    |
| 040 СТА 500 YD 135° | 40     | 500    | 2      | 6,674       | 3007014    |
| 040 СТА 600 YD 135° | 40     | 600    | 2      | 8,194       | 3007015    |
| 050 СТА 050 YD 135° | 50     | 50     | 2      | 1,470       | 3007016    |
| 050 СТА 100 YD 135° | 50     | 100    | 2      | 1,895       | 3007017    |
| 050 СТА 150 YD 135° | 50     | 150    | 2      | 2,538       | 3007018    |
| 050 СТА 200 YD 135° | 50     | 200    | 2      | 3,036       | 3007019    |
| 050 СТА 250 YD 135° | 50     | 250    | 2      | 3,571       | 3007020    |
| 050 СТА 300 YD 135° | 50     | 300    | 2      | 4,142       | 3007021    |
| 050 СТА 400 YD 135° | 50     | 400    | 2      | 5,389       | 3007022    |
| 050 СТА 500 YD 135° | 50     | 500    | 2      | 6,780       | 3007023    |
| 050 СТА 600 YD 135° | 50     | 600    | 2      | 8,315       | 3007024    |
| 060 СТА 100 YD 135° | 60     | 100    | 2      | 1,962       | 3007025    |
| 060 СТА 150 YD 135° | 60     | 150    | 2      | 2,729       | 3007026    |
| 060 СТА 200 YD 135° | 60     | 200    | 2      | 3,235       | 3007027    |
| 060 СТА 250 YD 135° | 60     | 250    | 2      | 3,776       | 3007028    |
| 060 СТА 300 YD 135° | 60     | 300    | 2      | 4,355       | 3007029    |
| 060 СТА 400 YD 135° | 60     | 400    | 2      | 5,617       | 3007030    |
| 060 СТА 500 YD 135° | 60     | 500    | 2      | 7,022       | 3007031    |
| 060 СТА 600 YD 135° | 60     | 600    | 2      | 8,571       | 3007032    |
| 075 СТА 100 YD 135° | 75     | 100    | 2      | 2,355       | 3007033    |
| 075 СТА 150 YD 135° | 75     | 150    | 2      | 3,014       | 3007034    |
| 075 СТА 200 YD 135° | 75     | 200    | 2      | 3,531       | 3007035    |
| 075 СТА 250 YD 135° | 75     | 250    | 2      | 4,084       | 3007036    |
| 075 СТА 300 YD 135° | 75     | 300    | 2      | 4,672       | 3007037    |
| 075 СТА 400 YD 135° | 75     | 400    | 2      | 5,957       | 3007038    |
| 075 СТА 500 YD 135° | 75     | 500    | 2      | 7,383       | 3007039    |
| 075 СТА 600 YD 135° | 75     | 600    | 2      | 8,953       | 3007040    |
| 100 СТА 100 YD 135° | 100    | 100    | 2      | 3,106       | 3007041    |
| 100 СТА 150 YD 135° | 100    | 150    | 2      | 3,785       | 3007042    |
| 100 СТА 200 YD 135° | 100    | 200    | 2      | 4,320       | 3007043    |
| 100 СТА 250 YD 135° | 100    | 250    | 2      | 4,498       | 3007044    |
| 100 СТА 300 YD 135° | 100    | 300    | 2      | 5,496       | 3007045    |
| 100 СТА 400 YD 135° | 100    | 400    | 2      | 6,816       | 3007046    |
| 100 СТА 500 YD 135° | 100    | 500    | 2      | 8,279       | 3007047    |
| 100 СТА 600 YD 135° | 100    | 600    | 2      | 9,885       | 3007048    |



С отверстиями в один ряд H=040, H=050, H=060.  
С отверстиями в два ряда H=075.  
С отверстиями в три ряда H=100.  
С отверстиями в четыре ряда H=125.  
С отверстиями в пять рядов H=150.

| Наименование        | H (мм) | A (мм) | T (мм) | Вес (кг/шт) | Код заказа |
|---------------------|--------|--------|--------|-------------|------------|
| 125 СТА 150 YD 135° | 125    | 150    | 2      | 4,311       | 3003386    |
| 125 СТА 200 YD 135° | 125    | 200    | 2      | 4,864       | 3003387    |
| 125 СТА 250 YD 135° | 125    | 250    | 2      | 5,453       | 3003388    |
| 125 СТА 300 YD 135° | 125    | 300    | 2      | 6,076       | 3003389    |
| 125 СТА 400 YD 135° | 125    | 400    | 2      | 7,432       | 3003390    |
| 125 СТА 500 YD 135° | 125    | 500    | 2      | 8,931       | 3003391    |
| 125 СТА 600 YD 135° | 125    | 600    | 2      | 10,572      | 3003392    |
| 150 СТА 200 YD 135° | 150    | 200    | 2      | 5,437       | 3003393    |
| 150 СТА 250 YD 135° | 150    | 250    | 2      | 6,043       | 3003394    |
| 150 СТА 300 YD 135° | 150    | 300    | 2      | 6,686       | 3003395    |
| 150 СТА 400 YD 135° | 150    | 400    | 2      | 8,077       | 3003396    |
| 150 СТА 500 YD 135° | 150    | 500    | 2      | 9,612       | 3003397    |
| 150 СТА 600 YD 135° | 150    | 600    | 2      | 11,288      | 3003398    |

■ При заказах пожалуйста укажите код заказа.

■ Для заказа специальных размеров, пожалуйста свяжитесь с нами.

■ Вес материалов является приблизительным

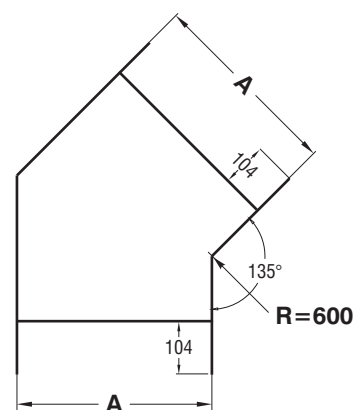
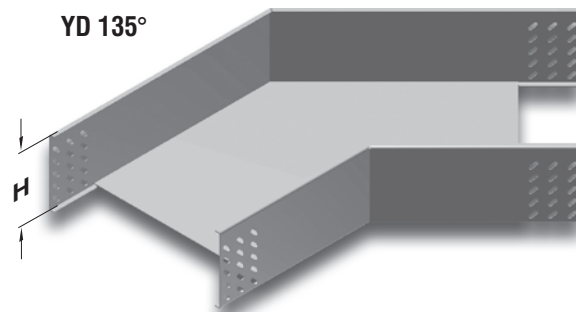
и может колебаться в пределах  $\pm 10\%$ .



### ▶▶ ГОРИЗОНТАЛЬНЫЙ ПОВОРОТНЫЙ МОДУЛЬ (135°) СТА R=600

Горячее Цинкование (TS EN ISO 1461)

| Наименование        | Н<br>(мм) | А<br>(мм) | Т<br>(мм) | Вес<br>(кг/шт) | Код<br>заказа |
|---------------------|-----------|-----------|-----------|----------------|---------------|
| 040 СТА 050 YD 135° | 40        | 50        | 2         | 1,979          | 3007049       |
| 040 СТА 100 YD 135° | 40        | 100       | 2         | 2,428          | 3007050       |
| 040 СТА 150 YD 135° | 40        | 150       | 2         | 3,071          | 3007051       |
| 040 СТА 200 YD 135° | 40        | 200       | 2         | 3,669          | 3007052       |
| 040 СТА 250 YD 135° | 40        | 250       | 2         | 4,303          | 3007053       |
| 040 СТА 300 YD 135° | 40        | 300       | 2         | 4,974          | 3007054       |
| 040 СТА 400 YD 135° | 40        | 400       | 2         | 6,424          | 3007055       |
| 040 СТА 500 YD 135° | 40        | 500       | 2         | 7,899          | 3007056       |
| 040 СТА 600 YD 135° | 40        | 600       | 2         | 9,749          | 3007057       |
| 050 СТА 050 YD 135° | 50        | 50        | 2         | 2,229          | 3007058       |
| 050 СТА 100 YD 135° | 50        | 100       | 2         | 2,764          | 3007059       |
| 050 СТА 150 YD 135° | 50        | 150       | 2         | 3,335          | 3007060       |
| 050 СТА 200 YD 135° | 50        | 200       | 2         | 3,941          | 3007061       |
| 050 СТА 250 YD 135° | 50        | 250       | 2         | 4,583          | 3007062       |
| 050 СТА 300 YD 135° | 50        | 300       | 2         | 5,261          | 3007063       |
| 050 СТА 400 YD 135° | 50        | 400       | 2         | 6,724          | 3007064       |
| 050 СТА 500 YD 135° | 50        | 500       | 2         | 8,330          | 3007065       |
| 050 СТА 600 YD 135° | 50        | 600       | 2         | 10,078         | 3007066       |
| 060 СТА 100 YD 135° | 60        | 100       | 2         | 3,022          | 3007067       |
| 060 СТА 150 YD 135° | 60        | 150       | 2         | 3,600          | 3007068       |
| 060 СТА 200 YD 135° | 60        | 200       | 2         | 4,214          | 3007069       |
| 060 СТА 250 YD 135° | 60        | 250       | 2         | 4,863          | 3007070       |
| 060 СТА 300 YD 135° | 60        | 300       | 2         | 5,547          | 3007071       |
| 060 СТА 400 YD 135° | 60        | 400       | 2         | 7,024          | 3007072       |
| 060 СТА 500 YD 135° | 60        | 500       | 2         | 8,644          | 3007073       |
| 060 СТА 600 YD 135° | 60        | 600       | 2         | 10,408         | 3007074       |
| 075 СТА 100 YD 135° | 75        | 100       | 2         | 3,385          | 3007075       |
| 075 СТА 150 YD 135° | 75        | 150       | 2         | 3,974          | 3007076       |
| 075 СТА 200 YD 135° | 75        | 200       | 2         | 4,598          | 3007077       |
| 075 СТА 250 YD 135° | 75        | 250       | 2         | 5,258          | 3007078       |
| 075 СТА 300 YD 135° | 75        | 300       | 2         | 5,954          | 3007079       |
| 075 СТА 400 YD 135° | 75        | 400       | 2         | 7,452          | 3007080       |
| 075 СТА 500 YD 135° | 75        | 500       | 2         | 9,093          | 3007081       |
| 075 СТА 600 YD 135° | 75        | 600       | 2         | 10,879         | 3007082       |
| 100 СТА 100 YD 135° | 100       | 100       | 2         | 4,004          | 3007083       |
| 100 СТА 150 YD 135° | 100       | 150       | 2         | 4,610          | 3007084       |
| 100 СТА 200 YD 135° | 100       | 200       | 2         | 5,252          | 3007085       |
| 100 СТА 250 YD 135° | 100       | 250       | 2         | 5,930          | 3007086       |
| 100 СТА 300 YD 135° | 100       | 300       | 2         | 6,644          | 3007087       |
| 100 СТА 400 YD 135° | 100       | 400       | 2         | 8,178          | 3007088       |
| 100 СТА 500 YD 135° | 100       | 500       | 2         | 9,854          | 3007089       |
| 100 СТА 600 YD 135° | 100       | 600       | 2         | 11,675         | 3007090       |



С отверстиями в один ряд Н=040, Н=050, Н=060.  
С отверстиями в два ряда Н=075.  
С отверстиями в три ряда Н=100.  
С отверстиями в четыре ряда Н=125.  
С отверстиями в пять рядов Н=150.

| Наименование        | Н<br>(мм) | А<br>(мм) | Т<br>(мм) | Вес<br>(кг/шт) | Код<br>заказа |
|---------------------|-----------|-----------|-----------|----------------|---------------|
| 125 СТА 150 YD 135° | 125       | 150       | 2         | 5,266          | 3003399       |
| 125 СТА 200 YD 135° | 125       | 200       | 2         | 5,926          | 3003400       |
| 125 СТА 250 YD 135° | 125       | 250       | 2         | 6,622          | 3003401       |
| 125 СТА 300 YD 135° | 125       | 300       | 2         | 7,352          | 3003402       |
| 125 СТА 400 YD 135° | 125       | 400       | 2         | 8,923          | 3003403       |
| 125 СТА 500 YD 135° | 125       | 500       | 2         | 10,636         | 3003404       |
| 125 СТА 600 YD 135° | 125       | 600       | 2         | 12,493         | 3003405       |
| 150 СТА 200 YD 135° | 150       | 200       | 2         | 6,607          | 3003406       |
| 150 СТА 250 YD 135° | 150       | 250       | 2         | 7,321          | 3003407       |
| 150 СТА 300 YD 135° | 150       | 300       | 2         | 8,070          | 3003408       |
| 150 СТА 400 YD 135° | 150       | 400       | 2         | 9,676          | 3003409       |
| 150 СТА 500 YD 135° | 150       | 500       | 2         | 11,425         | 3003410       |
| 150 СТА 600 YD 135° | 150       | 600       | 2         | 13,317         | 3003411       |

■ При заказах пожалуйста укажите код заказа.

■ Для заказа специальных размеров, пожалуйста свяжитесь с нами.

■ Вес материалов является приблизительным и может колебаться в пределах  $\pm 10\%$ .

## ▶▶ КРЫШКА ГОРИЗОНТАЛЬНОГО ПОВОРОТНОГО МОДУЛЯ (135°) СТА R=117

Горячее Цинкование (TS EN ISO 1461)

| Наименование           | A (мм) | T (мм) | Вес (кг/шт) | Код заказа |
|------------------------|--------|--------|-------------|------------|
| СТА 050 YD КРЫШКА 135° | 55     | 2      | 0,550       | 3001935    |
| СТА 100 YD КРЫШКА 135° | 105    | 2      | 0,962       | 3001936    |
| СТА 150 YD КРЫШКА 135° | 155    | 2      | 1,417       | 3001937    |
| СТА 200 YD КРЫШКА 135° | 205    | 2      | 1,895       | 3001938    |
| СТА 250 YD КРЫШКА 135° | 255    | 2      | 2,415       | 3001939    |
| СТА 300 YD КРЫШКА 135° | 305    | 2      | 2,971       | 3001940    |
| СТА 400 YD КРЫШКА 135° | 405    | 2      | 4,192       | 3001941    |
| СТА 500 YD КРЫШКА 135° | 505    | 2      | 5,556       | 3001942    |
| СТА 600 YD КРЫШКА 135° | 605    | 2      | 7,063       | 3001943    |

## ▶▶ КРЫШКА ГОРИЗОНТАЛЬНОГО ПОВОРОТНОГО МОДУЛЯ (135°) СТА R=450

Горячее Цинкование (TS EN ISO 1461)

| Наименование           | A (мм) | T (мм) | Вес (кг/шт) | Код заказа |
|------------------------|--------|--------|-------------|------------|
| СТА 050 YD КРЫШКА 135° | 55     | 2      | 0,494       | 3005013    |
| СТА 100 YD КРЫШКА 135° | 105    | 2      | 0,879       | 3005014    |
| СТА 150 YD КРЫШКА 135° | 155    | 2      | 1,300       | 3005015    |
| СТА 200 YD КРЫШКА 135° | 205    | 2      | 1,757       | 3005016    |
| СТА 250 YD КРЫШКА 135° | 255    | 2      | 2,250       | 3005017    |
| СТА 300 YD КРЫШКА 135° | 305    | 2      | 2,778       | 3005018    |
| СТА 400 YD КРЫШКА 135° | 405    | 2      | 3,942       | 3005019    |
| СТА 500 YD КРЫШКА 135° | 505    | 2      | 5,249       | 3005020    |
| СТА 600 YD КРЫШКА 135° | 605    | 2      | 6,700       | 3005021    |

## ▶▶ КРЫШКА ГОРИЗОНТАЛЬНОГО ПОВОРОТНОГО МОДУЛЯ (135°) СТА R=300

Горячее Цинкование (TS EN ISO 1461)

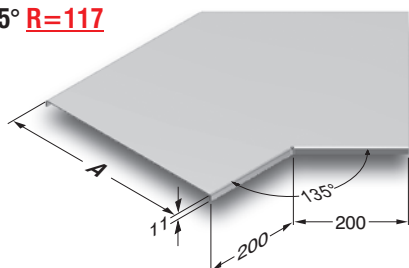
| Наименование           | A (мм) | T (мм) | Вес (кг/шт) | Код заказа |
|------------------------|--------|--------|-------------|------------|
| СТА 050 YD КРЫШКА 135° | 55     | 2      | 0,338       | 3005004    |
| СТА 100 YD КРЫШКА 135° | 105    | 2      | 0,623       | 3005005    |
| СТА 150 YD КРЫШКА 135° | 155    | 2      | 0,930       | 3005006    |
| СТА 200 YD КРЫШКА 135° | 205    | 2      | 1,279       | 3005007    |
| СТА 250 YD КРЫШКА 135° | 255    | 2      | 1,665       | 3005008    |
| СТА 300 YD КРЫШКА 135° | 305    | 2      | 2,086       | 3005009    |
| СТА 400 YD КРЫШКА 135° | 405    | 2      | 3,036       | 3005010    |
| СТА 500 YD КРЫШКА 135° | 505    | 2      | 4,128       | 3005011    |
| СТА 600 YD КРЫШКА 135° | 605    | 2      | 5,364       | 3005012    |

## ▶▶ КРЫШКА ГОРИЗОНТАЛЬНОГО ПОВОРОТНОГО МОДУЛЯ (135°) СТА R=600

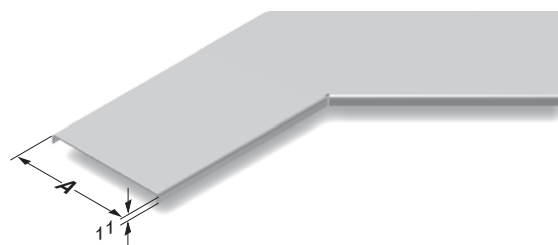
Горячее Цинкование (TS EN ISO 1461)

| Наименование           | A (мм) | T (мм) | Вес (кг/шт) | Код заказа |
|------------------------|--------|--------|-------------|------------|
| СТА 050 YD КРЫШКА 135° | 55     | 2      | 0,649       | 3005022    |
| СТА 100 YD КРЫШКА 135° | 105    | 2      | 1,142       | 3005023    |
| СТА 150 YD КРЫШКА 135° | 155    | 2      | 1,670       | 3005024    |
| СТА 200 YD КРЫШКА 135° | 205    | 2      | 2,234       | 3005025    |
| СТА 250 YD КРЫШКА 135° | 255    | 2      | 2,835       | 3005026    |
| СТА 300 YD КРЫШКА 135° | 305    | 2      | 3,469       | 3005027    |
| СТА 400 YD КРЫШКА 135° | 405    | 2      | 4,849       | 3005028    |
| СТА 500 YD КРЫШКА 135° | 505    | 2      | 6,370       | 3005029    |
| СТА 600 YD КРЫШКА 135° | 605    | 2      | 8,035       | 3005030    |

YD 135° R=117



YD 135° R=300 / R=450 / R=600



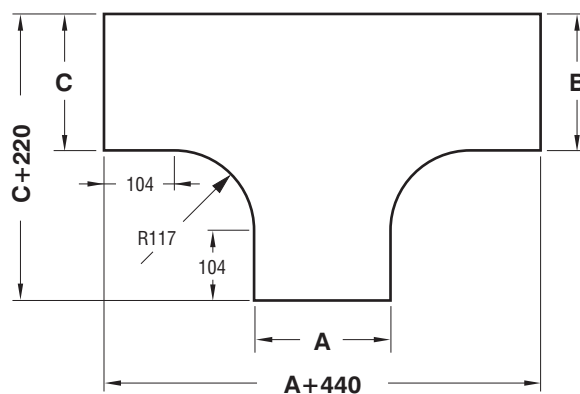
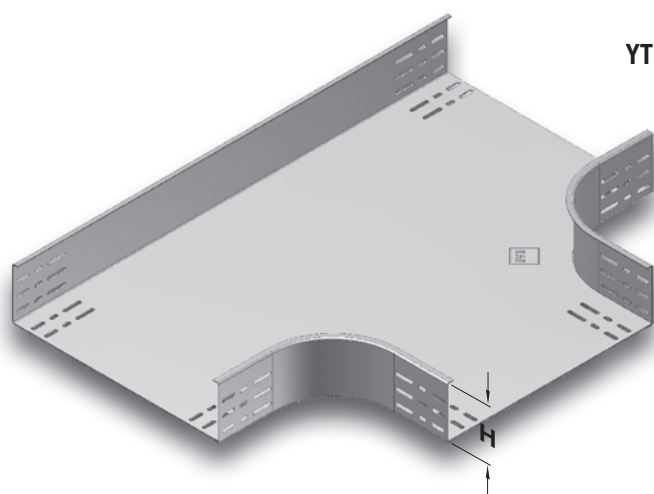
- При заказах пожалуйста укажите код заказа.
- Для заказа специальных размеров, пожалуйста свяжитесь с нами.

- Вес материалов является приблизительным и может колебаться в пределах  $\pm 10\%$ .

## ▶▶ ГОРИЗОНТАЛЬНЫЙ Т-ОБРАЗНЫЙ ОТВЕТВИТЕЛЬ СТА

Горячее Цинкование (TS EN ISO 1461)

| Наименование   | H (мм) | ABC (мм) | T (мм) | Вес (кг/шт) | Код заказа |
|----------------|--------|----------|--------|-------------|------------|
| 040 СТА 050 УТ | 40     | 50       | 2      | 1,771       | 3005744    |
| 040 СТА 100 УТ | 40     | 100      | 2      | 2,493       | 3006331    |
| 040 СТА 150 УТ | 40     | 150      | 2      | 3,268       | 3006329    |
| 040 СТА 200 УТ | 40     | 200      | 2      | 4,180       | 3006327    |
| 040 СТА 250 УТ | 40     | 250      | 2      | 5,178       | 3006321    |
| 040 СТА 300 УТ | 40     | 300      | 2      | 6,263       | 3006319    |
| 040 СТА 400 УТ | 40     | 400      | 2      | 8,692       | 3006317    |
| 040 СТА 500 УТ | 40     | 500      | 2      | 11,467      | 3006315    |
| 040 СТА 600 УТ | 40     | 600      | 2      | 14,587      | 3006313    |
| 050 СТА 050 УТ | 50     | 50       | 2      | 1,991       | 3001182    |
| 050 СТА 100 УТ | 50     | 100      | 2      | 2,713       | 3007760    |
| 050 СТА 150 УТ | 50     | 150      | 2      | 3,488       | 3007146    |
| 050 СТА 200 УТ | 50     | 200      | 2      | 4,400       | 3007758    |
| 050 СТА 250 УТ | 50     | 250      | 2      | 5,398       | 3007144    |
| 050 СТА 300 УТ | 50     | 300      | 2      | 6,483       | 3007756    |
| 050 СТА 400 УТ | 50     | 400      | 2      | 8,912       | 3007754    |
| 050 СТА 500 УТ | 50     | 500      | 2      | 11,687      | 3007752    |
| 050 СТА 600 УТ | 50     | 600      | 2      | 14,807      | 3007750    |
| 060 СТА 100 УТ | 60     | 100      | 2      | 2,933       | 3006311    |
| 060 СТА 150 УТ | 60     | 150      | 2      | 3,708       | 3006309    |
| 060 СТА 200 УТ | 60     | 200      | 2      | 4,620       | 3006307    |
| 060 СТА 250 УТ | 60     | 250      | 2      | 5,618       | 3006305    |
| 060 СТА 300 УТ | 60     | 300      | 2      | 6,703       | 3006303    |
| 060 СТА 400 УТ | 60     | 400      | 2      | 9,132       | 3006301    |
| 060 СТА 500 УТ | 60     | 500      | 2      | 11,907      | 3006299    |
| 060 СТА 600 УТ | 60     | 600      | 2      | 15,027      | 3006297    |
| 075 СТА 100 УТ | 75     | 100      | 2      | 3,343       | 3007142    |
| 075 СТА 150 УТ | 75     | 150      | 2      | 4,118       | 3007140    |
| 075 СТА 200 УТ | 75     | 200      | 2      | 5,030       | 3007748    |
| 075 СТА 250 УТ | 75     | 250      | 2      | 6,028       | 3007138    |
| 075 СТА 300 УТ | 75     | 300      | 2      | 7,113       | 3007746    |
| 075 СТА 400 УТ | 75     | 400      | 2      | 9,542       | 3007744    |
| 075 СТА 500 УТ | 75     | 500      | 2      | 12,317      | 3007742    |
| 075 СТА 600 УТ | 75     | 600      | 2      | 15,437      | 3007740    |
| 100 СТА 100 УТ | 100    | 100      | 2      | 3,755       | 3001183    |
| 100 СТА 150 УТ | 100    | 150      | 2      | 4,633       | 3007136    |
| 100 СТА 200 УТ | 100    | 200      | 2      | 5,596       | 3007738    |
| 100 СТА 250 УТ | 100    | 250      | 2      | 7,144       | 3007134    |
| 100 СТА 300 УТ | 100    | 300      | 2      | 8,324       | 3007736    |
| 100 СТА 400 УТ | 100    | 400      | 2      | 10,943      | 3007734    |
| 100 СТА 500 УТ | 100    | 500      | 2      | 13,908      | 3007732    |
| 100 СТА 600 УТ | 100    | 600      | 2      | 15,652      | 3007730    |



С отверстиями в один ряд H=040, H=050, H=060.  
 С отверстиями в два ряда H=075.  
 С отверстиями в три ряда H=100.  
 С отверстиями в четыре ряда H=125.  
 С отверстиями в пять рядов H=150.

| Наименование   | H (мм) | ABC (мм) | T (мм) | Вес (кг/шт) | Код заказа |
|----------------|--------|----------|--------|-------------|------------|
| 125 СТА 150 УТ | 125    | 150      | 2      | 4,272       | 3003464    |
| 125 СТА 200 УТ | 125    | 200      | 2      | 6,106       | 3003465    |
| 125 СТА 250 УТ | 125    | 250      | 2      | 7,179       | 3003466    |
| 125 СТА 300 УТ | 125    | 300      | 2      | 8,337       | 3003467    |
| 125 СТА 400 УТ | 125    | 400      | 2      | 10,912      | 3003468    |
| 125 СТА 500 УТ | 125    | 500      | 2      | 13,834      | 3003469    |
| 125 СТА 600 УТ | 125    | 600      | 2      | 17,100      | 3003470    |
| 150 СТА 200 УТ | 150    | 200      | 2      | 6,666       | 3003471    |
| 150 СТА 250 УТ | 150    | 250      | 2      | 7,761       | 3003472    |
| 150 СТА 300 УТ | 150    | 300      | 2      | 8,940       | 3003473    |
| 150 СТА 400 УТ | 150    | 400      | 2      | 11,559      | 3003474    |
| 150 СТА 500 УТ | 150    | 500      | 2      | 14,523      | 3003475    |
| 150 СТА 600 УТ | 150    | 600      | 2      | 17,833      | 3003476    |

■ При заказах пожалуйста укажите код заказа.

■ Для заказа специальных размеров, пожалуйста свяжитесь с нами.

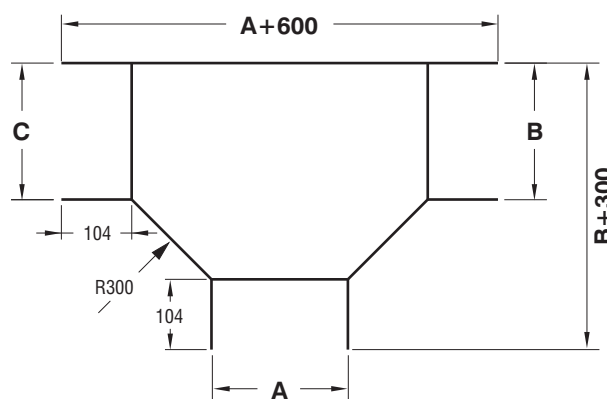
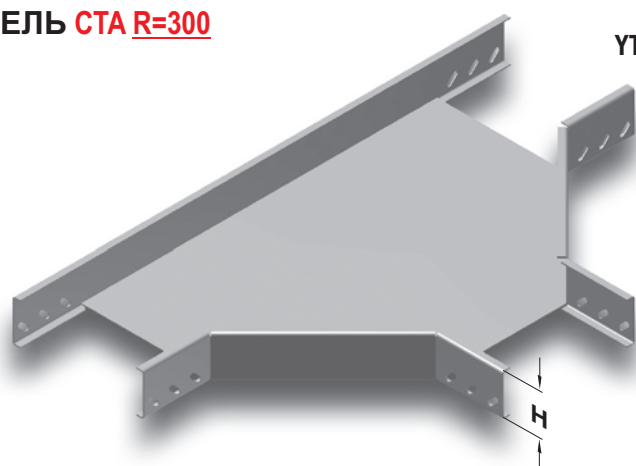
■ Вес материалов является приблизительным

и может колебаться в пределах ± 10%.

## ▶▶ ГОРИЗОНТАЛЬНЫЙ Т-ОБРАЗНЫЙ ОТВЕТВИТЕЛЬ СТА R=300

Горячее Цинкование (TS EN ISO 1461)

| Наименование   | Н (мм) | ABC (мм) | Т (мм) | Вес (кг/шт) | Код заказа |
|----------------|--------|----------|--------|-------------|------------|
| 040 СТА 050 УТ | 40     | 50       | 2      | 2,366       | 3002626    |
| 040 СТА 100 УТ | 40     | 100      | 2      | 2,859       | 3002627    |
| 040 СТА 150 УТ | 40     | 150      | 2      | 3,988       | 3002628    |
| 040 СТА 200 УТ | 40     | 200      | 2      | 4,799       | 3002629    |
| 040 СТА 250 УТ | 40     | 250      | 2      | 5,697       | 3002630    |
| 040 СТА 300 УТ | 40     | 300      | 2      | 6,681       | 3002631    |
| 040 СТА 400 УТ | 40     | 400      | 2      | 8,908       | 3002632    |
| 040 СТА 500 УТ | 40     | 500      | 2      | 11,481      | 3002633    |
| 040 СТА 600 УТ | 40     | 600      | 2      | 14,399      | 3002634    |
| 050 СТА 050 УТ | 50     | 50       | 2      | 2,629       | 3002635    |
| 050 СТА 100 УТ | 50     | 100      | 2      | 3,130       | 3002636    |
| 050 СТА 150 УТ | 50     | 150      | 2      | 3,168       | 3002637    |
| 050 СТА 200 УТ | 50     | 200      | 2      | 5,088       | 3002638    |
| 050 СТА 250 УТ | 50     | 250      | 2      | 5,994       | 3002639    |
| 050 СТА 300 УТ | 50     | 300      | 2      | 6,986       | 3002640    |
| 050 СТА 400 УТ | 50     | 400      | 2      | 9,231       | 3002641    |
| 050 СТА 500 УТ | 50     | 500      | 2      | 11,821      | 3002642    |
| 050 СТА 600 УТ | 50     | 600      | 2      | 14,757      | 3002643    |
| 060 СТА 100 УТ | 60     | 100      | 2      | 3,400       | 3002644    |
| 060 СТА 150 УТ | 60     | 150      | 2      | 4,547       | 3002645    |
| 060 СТА 200 УТ | 60     | 200      | 2      | 5,376       | 3002646    |
| 060 СТА 250 УТ | 60     | 250      | 2      | 6,291       | 3002647    |
| 060 СТА 300 УТ | 60     | 300      | 2      | 7,292       | 3002648    |
| 060 СТА 400 УТ | 60     | 400      | 2      | 9,554       | 3002649    |
| 060 СТА 500 УТ | 60     | 500      | 2      | 12,161      | 3002650    |
| 060 СТА 600 УТ | 60     | 600      | 2      | 15,113      | 3002651    |
| 075 СТА 100 УТ | 75     | 100      | 2      | 3,766       | 3002652    |
| 075 СТА 150 УТ | 75     | 150      | 2      | 4,926       | 3002653    |
| 075 СТА 200 УТ | 75     | 200      | 2      | 5,767       | 3002654    |
| 075 СТА 250 УТ | 75     | 250      | 2      | 6,696       | 3002655    |
| 075 СТА 300 УТ | 75     | 300      | 2      | 7,710       | 3002656    |
| 075 СТА 400 УТ | 75     | 400      | 2      | 9,998       | 3002657    |
| 075 СТА 500 УТ | 75     | 500      | 2      | 12,630      | 3002658    |
| 075 СТА 600 УТ | 75     | 600      | 2      | 15,609      | 3002659    |
| 100 СТА 100 УТ | 100    | 100      | 2      | 4,500       | 3002660    |
| 100 СТА 150 УТ | 100    | 150      | 2      | 5,585       | 3002661    |
| 100 СТА 200 УТ | 100    | 200      | 2      | 6,600       | 3002662    |
| 100 СТА 250 УТ | 100    | 250      | 2      | 7,398       | 3002663    |
| 100 СТА 300 УТ | 100    | 300      | 2      | 8,434       | 3002664    |
| 100 СТА 400 УТ | 100    | 400      | 2      | 10,765      | 3002665    |
| 100 СТА 500 УТ | 100    | 500      | 2      | 13,440      | 3002666    |
| 100 СТА 600 УТ | 100    | 600      | 2      | 16,462      | 3002667    |



С отверстиями в один ряд Н=040, Н=050, Н=060.  
 С отверстиями в два ряда Н=075.  
 С отверстиями в три ряда Н=100.  
 С отверстиями в четыре ряда Н=125.  
 С отверстиями в пять рядов Н=150.

| Наименование   | Н (мм) | ABC (мм) | Т (мм) | Вес (кг/шт) | Код заказа |
|----------------|--------|----------|--------|-------------|------------|
| 125 СТА 150 УТ | 125    | 150      | 2      | 6,582       | 3003477    |
| 125 СТА 200 УТ | 125    | 200      | 2      | 7,467       | 3003478    |
| 125 СТА 250 УТ | 125    | 250      | 2      | 8,438       | 3003479    |
| 125 СТА 300 УТ | 125    | 300      | 2      | 9,495       | 3003480    |
| 125 СТА 400 УТ | 125    | 400      | 2      | 11,870      | 3003481    |
| 125 СТА 500 УТ | 125    | 500      | 2      | 14,589      | 3003482    |
| 125 СТА 600 УТ | 125    | 600      | 2      | 17,654      | 3003483    |
| 150 СТА 200 УТ | 150    | 200      | 2      | 8,240       | 3003484    |
| 150 СТА 250 УТ | 150    | 250      | 2      | 9,232       | 3003485    |
| 150 СТА 300 УТ | 150    | 300      | 2      | 10,311      | 3003486    |
| 150 СТА 400 УТ | 150    | 400      | 2      | 12,729      | 3003487    |
| 150 СТА 500 УТ | 150    | 500      | 2      | 15,491      | 3003488    |
| 150 СТА 600 УТ | 150    | 600      | 2      | 18,600      | 3003489    |

■ При заказах пожалуйста укажите код заказа.

■ Для заказа специальных размеров, пожалуйста свяжитесь с нами.

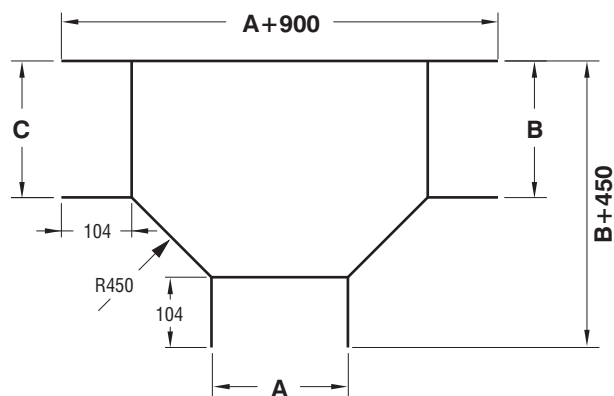
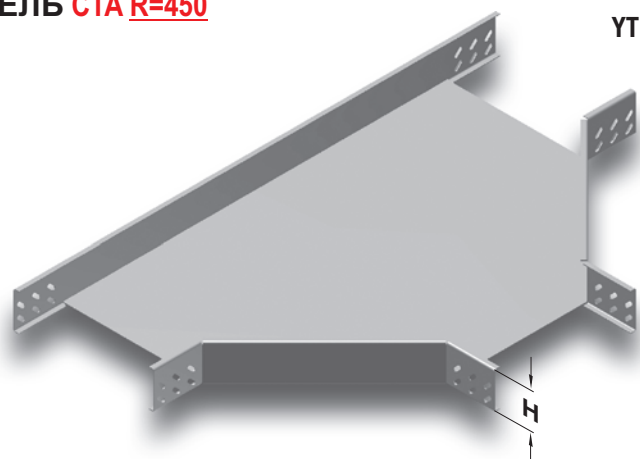
■ Вес материалов является приблизительным

и может колебаться в пределах ± 10%.

## ▶▶ ГОРИЗОНТАЛЬНЫЙ Т-ОБРАЗНЫЙ ОТВЕТВИТЕЛЬ СТА R=450

Горячее Цинкование (TS EN ISO 1461)

| Наименование   | Н (мм) | ABC (мм) | Т (мм) | Вес (кг/шт) | Код заказа |
|----------------|--------|----------|--------|-------------|------------|
| 040 СТА 050 УТ | 40     | 50       | 2      | 3,664       | 3002668    |
| 040 СТА 100 УТ | 40     | 100      | 2      | 5,013       | 3002669    |
| 040 СТА 150 УТ | 40     | 150      | 2      | 5,965       | 3002670    |
| 040 СТА 200 УТ | 40     | 200      | 2      | 7,004       | 3002671    |
| 040 СТА 250 УТ | 40     | 250      | 2      | 8,129       | 3002672    |
| 040 СТА 300 УТ | 40     | 300      | 2      | 9,341       | 3002673    |
| 040 СТА 400 УТ | 40     | 400      | 2      | 12,024      | 3002674    |
| 040 СТА 500 УТ | 40     | 500      | 2      | 15,051      | 3002675    |
| 040 СТА 600 УТ | 40     | 600      | 2      | 17,185      | 3002676    |
| 050 СТА 050 УТ | 50     | 50       | 2      | 4,015       | 3002677    |
| 050 СТА 100 УТ | 50     | 100      | 2      | 4,694       | 3002678    |
| 050 СТА 150 УТ | 50     | 150      | 2      | 6,339       | 3002679    |
| 050 СТА 200 УТ | 50     | 200      | 2      | 7,387       | 3002680    |
| 050 СТА 250 УТ | 50     | 250      | 2      | 8,521       | 3002681    |
| 050 СТА 300 УТ | 50     | 300      | 2      | 9,742       | 3002682    |
| 050 СТА 400 УТ | 50     | 400      | 2      | 12,474      | 3002683    |
| 050 СТА 500 УТ | 50     | 500      | 2      | 15,442      | 3002684    |
| 050 СТА 600 УТ | 50     | 600      | 2      | 17,708      | 3002685    |
| 060 СТА 100 УТ | 60     | 100      | 2      | 5,646       | 3002686    |
| 060 СТА 150 УТ | 60     | 150      | 2      | 7,191       | 3002687    |
| 060 СТА 200 УТ | 60     | 200      | 2      | 8,248       | 3002688    |
| 060 СТА 250 УТ | 60     | 250      | 2      | 9,390       | 3002689    |
| 060 СТА 300 УТ | 60     | 300      | 2      | 10,619      | 3002690    |
| 060 СТА 400 УТ | 60     | 400      | 2      | 13,336      | 3002691    |
| 060 СТА 500 УТ | 60     | 500      | 2      | 16,399      | 3002692    |
| 060 СТА 600 УТ | 60     | 600      | 2      | 18,810      | 3002693    |
| 075 СТА 100 УТ | 75     | 100      | 2      | 7,810       | 3002694    |
| 075 СТА 150 УТ | 75     | 150      | 2      | 9,160       | 3002695    |
| 075 СТА 200 УТ | 75     | 200      | 2      | 10,330      | 3002696    |
| 075 СТА 250 УТ | 75     | 250      | 2      | 11,586      | 3002697    |
| 075 СТА 300 УТ | 75     | 300      | 2      | 12,443      | 3002698    |
| 075 СТА 400 УТ | 75     | 400      | 2      | 15,997      | 3002699    |
| 075 СТА 500 УТ | 75     | 500      | 2      | 17,950      | 3002700    |
| 075 СТА 600 УТ | 75     | 600      | 2      | 20,633      | 3002701    |
| 100 СТА 100 УТ | 100    | 100      | 2      | 9,033       | 3002702    |
| 100 СТА 150 УТ | 100    | 150      | 2      | 10,753      | 3002703    |
| 100 СТА 200 УТ | 100    | 200      | 2      | 12,101      | 3002704    |
| 100 СТА 250 УТ | 100    | 250      | 2      | 13,720      | 3002705    |
| 100 СТА 300 УТ | 100    | 300      | 2      | 14,863      | 3002706    |
| 100 СТА 400 УТ | 100    | 400      | 2      | 18,464      | 3002707    |
| 100 СТА 500 УТ | 100    | 500      | 2      | 19,184      | 3002708    |
| 100 СТА 600 УТ | 100    | 600      | 2      | 21,687      | 3002709    |



С отверстиями в один ряд Н=040, Н=050, Н=060.  
 С отверстиями в два ряда Н=075.  
 С отверстиями в три ряда Н=100.  
 С отверстиями в четыре ряда Н=125.  
 С отверстиями в пять рядов Н=150.

| Наименование   | Н (мм) | ABC (мм) | Т (мм) | Вес (кг/шт) | Код заказа |
|----------------|--------|----------|--------|-------------|------------|
| 125 СТА 150 УТ | 125    | 150      | 2      | 9,962       | 3003490    |
| 125 СТА 200 УТ | 125    | 200      | 2      | 11,074      | 3003491    |
| 125 СТА 250 УТ | 125    | 250      | 2      | 12,273      | 3003492    |
| 125 СТА 300 УТ | 125    | 300      | 2      | 13,558      | 3003493    |
| 125 СТА 400 УТ | 125    | 400      | 2      | 16,387      | 3003494    |
| 125 СТА 500 УТ | 125    | 500      | 2      | 19,561      | 3003495    |
| 125 СТА 600 УТ | 125    | 600      | 2      | 23,081      | 3003496    |
| 150 СТА 200 УТ | 150    | 200      | 2      | 12,190      | 3003497    |
| 150 СТА 250 УТ | 150    | 250      | 2      | 13,411      | 3003498    |
| 150 СТА 300 УТ | 150    | 300      | 2      | 14,718      | 3003499    |
| 150 СТА 400 УТ | 150    | 400      | 2      | 17,590      | 3003500    |
| 150 СТА 500 УТ | 150    | 500      | 2      | 20,808      | 3003501    |
| 150 СТА 600 УТ | 150    | 600      | 2      | 24,372      | 3003502    |

■ При заказах пожалуйста укажите код заказа.

■ Для заказа специальных размеров, пожалуйста свяжитесь с нами.

■ Вес материалов является приблизительным

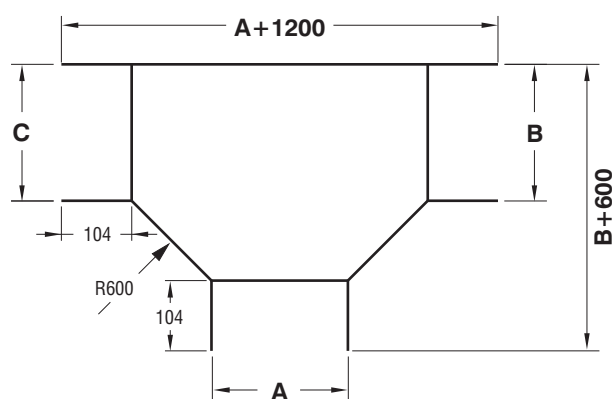
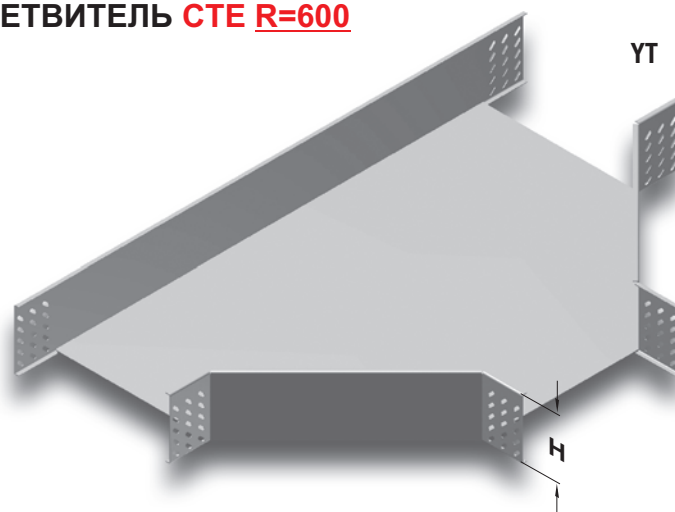
и может колебаться в пределах ± 10%.



## ▶▶ ГОРИЗОНТАЛЬНЫЙ Т-ОБРАЗНЫЙ ОТВЕТВИТЕЛЬ СТЕ R=600

Горячее Цинкование (TS EN ISO 1461)

| Наименование   | Н (мм) | ABC (мм) | Т (мм) | Вес (кг/шт) | Код заказа |
|----------------|--------|----------|--------|-------------|------------|
| 040 СТА 050 УТ | 40     | 50       | 2      | 6,043       | 3002710    |
| 040 СТА 100 УТ | 40     | 100      | 2      | 7,137       | 3002711    |
| 040 СТА 150 УТ | 40     | 150      | 2      | 8,017       | 3002712    |
| 040 СТА 200 УТ | 40     | 200      | 2      | 9,604       | 3002713    |
| 040 СТА 250 УТ | 40     | 250      | 2      | 10,944      | 3002714    |
| 040 СТА 300 УТ | 40     | 300      | 2      | 12,376      | 3002715    |
| 040 СТА 400 УТ | 40     | 400      | 2      | 15,513      | 3002716    |
| 040 СТА 500 УТ | 40     | 500      | 2      | 18,997      | 3002717    |
| 040 СТА 600 УТ | 40     | 600      | 2      | 22,825      | 3002718    |
| 050 СТА 050 УТ | 50     | 50       | 2      | 7,084       | 3002719    |
| 050 СТА 100 УТ | 50     | 100      | 2      | 8,186       | 3002720    |
| 050 СТА 150 УТ | 50     | 150      | 2      | 9,375       | 3002721    |
| 050 СТА 200 УТ | 50     | 200      | 2      | 10,651      | 3002722    |
| 050 СТА 250 УТ | 50     | 250      | 2      | 12,012      | 3002723    |
| 050 СТА 300 УТ | 50     | 300      | 2      | 13,461      | 3002724    |
| 050 СТА 400 УТ | 50     | 400      | 2      | 16,616      | 3002725    |
| 050 СТА 500 УТ | 50     | 500      | 2      | 20,116      | 3002726    |
| 050 СТА 600 УТ | 50     | 600      | 2      | 23,961      | 3002727    |
| 060 СТА 100 УТ | 60     | 100      | 2      | 8,745       | 3002728    |
| 060 СТА 150 УТ | 60     | 150      | 2      | 9,942       | 3002729    |
| 060 СТА 200 УТ | 60     | 200      | 2      | 11,275      | 3002730    |
| 060 СТА 250 УТ | 60     | 250      | 2      | 12,596      | 3002731    |
| 060 СТА 300 УТ | 60     | 300      | 2      | 14,053      | 3002732    |
| 060 СТА 400 УТ | 60     | 400      | 2      | 16,981      | 3002733    |
| 060 СТА 500 УТ | 60     | 500      | 2      | 20,790      | 3002734    |
| 060 СТА 600 УТ | 60     | 600      | 2      | 24,553      | 3002735    |
| 075 СТА 100 УТ | 75     | 100      | 2      | 8,800       | 3002736    |
| 075 СТА 150 УТ | 75     | 150      | 2      | 10,011      | 3002737    |
| 075 СТА 200 УТ | 75     | 200      | 2      | 11,308      | 3002738    |
| 075 СТА 250 УТ | 75     | 250      | 2      | 12,691      | 3002739    |
| 075 СТА 300 УТ | 75     | 300      | 2      | 14,160      | 3002740    |
| 075 СТА 400 УТ | 75     | 400      | 2      | 17,359      | 3002741    |
| 075 СТА 500 УТ | 75     | 500      | 2      | 20,902      | 3002742    |
| 075 СТА 600 УТ | 75     | 600      | 2      | 24,783      | 3002743    |
| 100 СТА 100 УТ | 100    | 100      | 2      | 10,979      | 3002744    |
| 100 СТА 150 УТ | 100    | 150      | 2      | 12,211      | 3002745    |
| 100 СТА 200 УТ | 100    | 200      | 2      | 13,529      | 3002746    |
| 100 СТА 250 УТ | 100    | 250      | 2      | 14,934      | 3002747    |
| 100 СТА 300 УТ | 100    | 300      | 2      | 16,425      | 3002748    |
| 100 СТА 400 УТ | 100    | 400      | 2      | 19,666      | 3002749    |
| 100 СТА 500 УТ | 100    | 500      | 2      | 23,253      | 3002750    |
| 100 СТА 600 УТ | 100    | 600      | 2      | 25,185      | 3002751    |



С отверстиями в один ряд Н=040, Н=050, Н=060.  
 С отверстиями в два ряда Н=075.  
 С отверстиями в три ряда Н=100.  
 С отверстиями в четыре ряда Н=125.  
 С отверстиями в пять рядов Н=150.

| Наименование   | Н (мм) | ABC (мм) | Т (мм) | Вес (кг/шт) | Код заказа |
|----------------|--------|----------|--------|-------------|------------|
| 125 СТА 150 УТ | 125    | 150      | 2      | 13,607      | 3003503    |
| 125 СТА 200 УТ | 125    | 200      | 2      | 14,947      | 3003504    |
| 125 СТА 250 УТ | 125    | 250      | 2      | 16,374      | 3003505    |
| 125 СТА 300 УТ | 125    | 300      | 2      | 17,886      | 3003506    |
| 125 СТА 400 УТ | 125    | 400      | 2      | 21,171      | 3003507    |
| 125 СТА 500 УТ | 125    | 500      | 2      | 24,801      | 3003508    |
| 125 СТА 600 УТ | 125    | 600      | 2      | 26,165      | 3003509    |
| 150 СТА 200 УТ | 150    | 200      | 2      | 16,408      | 3003510    |
| 150 СТА 250 УТ | 150    | 250      | 2      | 18,381      | 3003511    |
| 150 СТА 300 УТ | 150    | 300      | 2      | 20,471      | 3003512    |
| 150 СТА 400 УТ | 150    | 400      | 2      | 22,718      | 3003513    |
| 150 СТА 500 УТ | 150    | 500      | 2      | 25,751      | 3003514    |
| 150 СТА 600 УТ | 150    | 600      | 2      | 27,827      | 3003515    |

■ При заказах пожалуйста укажите код заказа.

■ Для заказа специальных размеров, пожалуйста свяжитесь с нами.

■ Вес материалов является приблизительным и может колебаться в пределах  $\pm 10\%$ .

## ▶▶ КРЫШКА ГОРИЗОНТАЛЬНЫЙ Т-ОБРАЗНЫЙ ОТВЕТВИТЕЛЬ СТА R=117

Горячее Цинкование (TS EN ISO 1461)

| Наименование      | А (мм) | Т (мм) | Вес (кг/шт) | Код заказа |
|-------------------|--------|--------|-------------|------------|
| СТА 050 УТ КРЫШКА | 55     | 2      | 1,003       | 3005454    |
| СТА 100 УТ КРЫШКА | 105    | 2      | 1,724       | 3005666    |
| СТА 150 УТ КРЫШКА | 155    | 2      | 2,531       | 3005664    |
| СТА 200 УТ КРЫШКА | 205    | 2      | 3,424       | 3005662    |
| СТА 250 УТ КРЫШКА | 255    | 2      | 4,406       | 3005660    |
| СТА 300 УТ КРЫШКА | 305    | 2      | 5,473       | 3005658    |
| СТА 400 УТ КРЫШКА | 405    | 2      | 7,868       | 3005656    |
| СТА 500 УТ КРЫШКА | 505    | 2      | 10,611      | 3005654    |
| СТА 600 УТ КРЫШКА | 605    | 2      | 13,701      | 3005652    |

## ▶▶ КРЫШКА ГОРИЗОНТАЛЬНЫЙ Т-ОБРАЗНЫЙ ОТВЕТВИТЕЛЬ СТА R=450

Горячее Цинкование (TS EN ISO 1461)

| Наименование      | А (мм) | Т (мм) | Вес (кг/шт) | Код заказа |
|-------------------|--------|--------|-------------|------------|
| СТА 050 УТ КРЫШКА | 55     | 2      | 2,202       | 3005067    |
| СТА 100 УТ КРЫШКА | 105    | 2      | 3,031       | 3005068    |
| СТА 150 УТ КРЫШКА | 155    | 2      | 3,946       | 3005069    |
| СТА 200 УТ КРЫШКА | 205    | 2      | 4,947       | 3005070    |
| СТА 250 УТ КРЫШКА | 255    | 2      | 6,035       | 3005071    |
| СТА 300 УТ КРЫШКА | 305    | 2      | 7,208       | 3005072    |
| СТА 400 УТ КРЫШКА | 405    | 2      | 8,935       | 3005073    |
| СТА 500 УТ КРЫШКА | 505    | 2      | 12,768      | 3005074    |
| СТА 600 УТ КРЫШКА | 605    | 2      | 16,066      | 3005075    |

## ▶▶ КРЫШКА ГОРИЗОНТАЛЬНЫЙ Т-ОБРАЗНЫЙ ОТВЕТВИТЕЛЬ СТА R=300

Горячее Цинкование (TS EN ISO 1461)

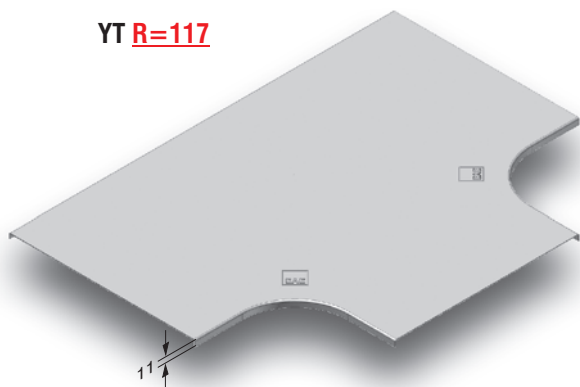
| Наименование      | А (мм) | Т (мм) | Вес (кг/шт) | Код заказа |
|-------------------|--------|--------|-------------|------------|
| СТА 050 УТ КРЫШКА | 55     | 2      | 1,221       | 3005058    |
| СТА 100 УТ КРЫШКА | 105    | 2      | 1,823       | 3005059    |
| СТА 150 УТ КРЫШКА | 155    | 2      | 2,509       | 3005060    |
| СТА 200 УТ КРЫШКА | 205    | 2      | 3,284       | 3005061    |
| СТА 250 УТ КРЫШКА | 255    | 2      | 4,144       | 3005062    |
| СТА 300 УТ КРЫШКА | 305    | 2      | 5,090       | 3005063    |
| СТА 400 УТ КРЫШКА | 405    | 2      | 7,241       | 3005064    |
| СТА 500 УТ КРЫШКА | 505    | 2      | 9,738       | 3005065    |
| СТА 600 УТ КРЫШКА | 605    | 2      | 12,581      | 3005066    |

## ▶▶ КРЫШКА ГОРИЗОНТАЛЬНЫЙ Т-ОБРАЗНЫЙ ОТВЕТВИТЕЛЬ СТА R=600

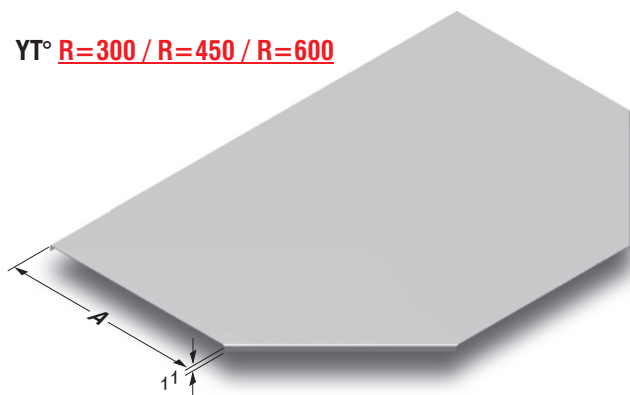
Горячее Цинкование (TS EN ISO 1461)

| Наименование      | А (мм) | Т (мм) | Вес (кг/шт) | Код заказа |
|-------------------|--------|--------|-------------|------------|
| СТА 050 УТ КРЫШКА | 55     | 2      | 3,450       | 3005076    |
| СТА 100 УТ КРЫШКА | 105    | 2      | 4,506       | 3005077    |
| СТА 150 УТ КРЫШКА | 155    | 2      | 5,649       | 3005078    |
| СТА 200 УТ КРЫШКА | 205    | 2      | 6,877       | 3005079    |
| СТА 250 УТ КРЫШКА | 255    | 2      | 8,193       | 3005080    |
| СТА 300 УТ КРЫШКА | 305    | 2      | 9,594       | 3005081    |
| СТА 400 УТ КРЫШКА | 405    | 2      | 12,657      | 3005082    |
| СТА 500 УТ КРЫШКА | 505    | 2      | 16,064      | 3005083    |
| СТА 600 УТ КРЫШКА | 605    | 2      | 19,818      | 3005084    |

УТ R=117



УТ° R=300 / R=450 / R=600



■ При заказах пожалуйста укажите код заказа.

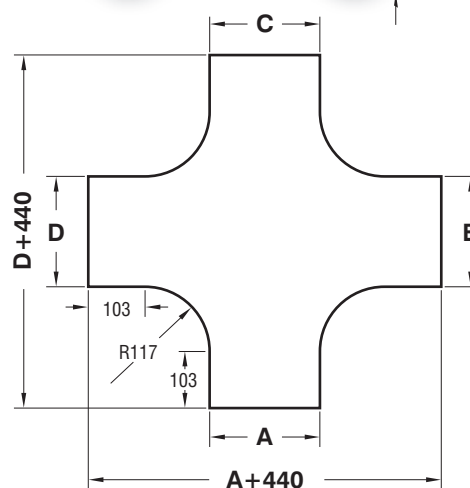
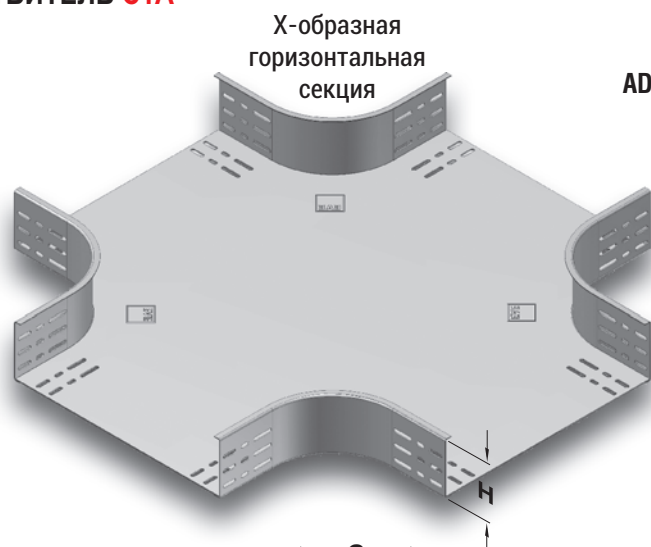
■ Для заказа специальных размеров, пожалуйста свяжитесь с нами.

■ Вес материалов является приблизительным

и может колебаться в пределах  $\pm 10\%$ .

## ►► КРЕСТООБРАЗНЫЙ ГОРИЗОНТАЛЬНЫЙ ОТВЕТВИТЕЛЬ СТА Горячее Цинкование (TS EN ISO 1461)

| Наименование   | H (мм) | ABC (мм) | T (мм) | Вес (кг/шт) | Код заказа |
|----------------|--------|----------|--------|-------------|------------|
| 040 СТА 050 AD | 40     | 50       | 2      | 2,153       | 3005732    |
| 040 СТА 100 AD | 40     | 100      | 2      | 2,992       | 3006199    |
| 040 СТА 150 AD | 40     | 150      | 2      | 3,879       | 3006197    |
| 040 СТА 200 AD | 40     | 200      | 2      | 4,845       | 3006195    |
| 040 СТА 250 AD | 40     | 250      | 2      | 5,889       | 3006193    |
| 040 СТА 300 AD | 40     | 300      | 2      | 7,011       | 3006191    |
| 040 СТА 400 AD | 40     | 400      | 2      | 9,492       | 3006189    |
| 040 СТА 500 AD | 40     | 500      | 2      | 12,287      | 3006187    |
| 040 СТА 600 AD | 40     | 600      | 2      | 15,394      | 3006185    |
| 050 СТА 050 AD | 50     | 50       | 2      | 2,457       | 3001180    |
| 050 СТА 100 AD | 50     | 100      | 2      | 3,296       | 3007696    |
| 050 СТА 150 AD | 50     | 150      | 2      | 4,183       | 3007174    |
| 050 СТА 200 AD | 50     | 200      | 2      | 5,149       | 3007694    |
| 050 СТА 250 AD | 50     | 250      | 2      | 7,193       | 3007172    |
| 050 СТА 300 AD | 50     | 300      | 2      | 7,315       | 3007692    |
| 050 СТА 400 AD | 50     | 400      | 2      | 9,796       | 3007690    |
| 050 СТА 500 AD | 50     | 500      | 2      | 12,591      | 3007688    |
| 050 СТА 600 AD | 50     | 600      | 2      | 15,698      | 3007686    |
| 060 СТА 100 AD | 60     | 100      | 2      | 3,542       | 3006183    |
| 060 СТА 150 AD | 60     | 150      | 2      | 4,429       | 3006181    |
| 060 СТА 200 AD | 60     | 200      | 2      | 5,395       | 3006179    |
| 060 СТА 250 AD | 60     | 250      | 2      | 7,439       | 3006177    |
| 060 СТА 300 AD | 60     | 300      | 2      | 7,561       | 3006175    |
| 060 СТА 400 AD | 60     | 400      | 2      | 10,042      | 3006173    |
| 060 СТА 500 AD | 60     | 500      | 2      | 12,837      | 3006171    |
| 060 СТА 600 AD | 60     | 600      | 2      | 15,944      | 3006169    |
| 075 СТА 100 AD | 75     | 100      | 2      | 3,908       | 3007170    |
| 075 СТА 150 AD | 75     | 150      | 2      | 4,795       | 3007168    |
| 075 СТА 200 AD | 75     | 200      | 2      | 5,761       | 3007684    |
| 075 СТА 250 AD | 75     | 250      | 2      | 7,805       | 3007166    |
| 075 СТА 300 AD | 75     | 300      | 2      | 7,927       | 3007682    |
| 075 СТА 400 AD | 75     | 400      | 2      | 10,408      | 3007680    |
| 075 СТА 500 AD | 75     | 500      | 2      | 13,203      | 3007678    |
| 075 СТА 600 AD | 75     | 600      | 2      | 16,310      | 3007676    |
| 100 СТА 100 AD | 100    | 100      | 2      | 4,516       | 3001181    |
| 100 СТА 150 AD | 100    | 150      | 2      | 5,403       | 3007164    |
| 100 СТА 200 AD | 100    | 200      | 2      | 6,369       | 3007674    |
| 100 СТА 250 AD | 100    | 250      | 2      | 8,413       | 3007162    |
| 100 СТА 300 AD | 100    | 300      | 2      | 8,535       | 3007672    |
| 100 СТА 400 AD | 100    | 400      | 2      | 11,016      | 3007670    |
| 100 СТА 500 AD | 100    | 500      | 2      | 13,811      | 3007668    |
| 100 СТА 600 AD | 100    | 600      | 2      | 16,918      | 3007666    |



С отверстиями в один ряд H=040, H=050, H=060.  
С отверстиями в два ряда H=075.  
С отверстиями в три ряда H=100.  
С отверстиями в четыре ряда H=125.  
С отверстиями в пять рядов H=150.

| Наименование   | H (мм) | ABC (мм) | T (мм) | Вес (кг/шт) | Код заказа |
|----------------|--------|----------|--------|-------------|------------|
| 125 СТА 150 AD | 125    | 150      | 2      | 8,920       | 3003516    |
| 125 СТА 200 AD | 125    | 200      | 2      | 8,987       | 3003517    |
| 125 СТА 250 AD | 125    | 250      | 2      | 9,972       | 3003518    |
| 125 СТА 300 AD | 125    | 300      | 2      | 10,830      | 3003519    |
| 125 СТА 400 AD | 125    | 400      | 2      | 13,216      | 3003520    |
| 125 СТА 500 AD | 125    | 500      | 2      | 15,938      | 3003521    |
| 125 СТА 600 AD | 125    | 600      | 2      | 19,003      | 3003522    |
| 150 СТА 200 AD | 150    | 200      | 2      | 9,794       | 3003523    |
| 150 СТА 250 AD | 150    | 250      | 2      | 10,775      | 3003524    |
| 150 СТА 300 AD | 150    | 300      | 2      | 11,644      | 3003525    |
| 150 СТА 400 AD | 150    | 400      | 2      | 14,023      | 3003526    |
| 150 СТА 500 AD | 150    | 500      | 2      | 16,641      | 3003527    |
| 150 СТА 600 AD | 150    | 600      | 2      | 19,806      | 3003528    |

■ При заказах пожалуйста укажите код заказа.

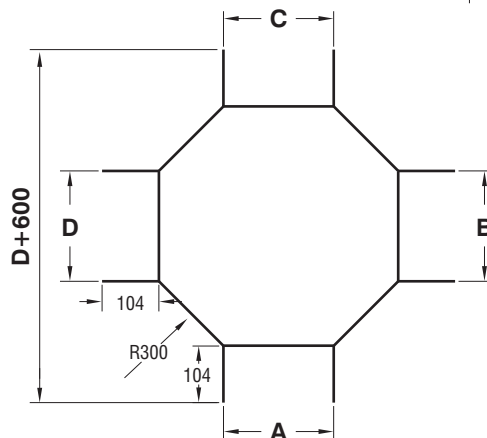
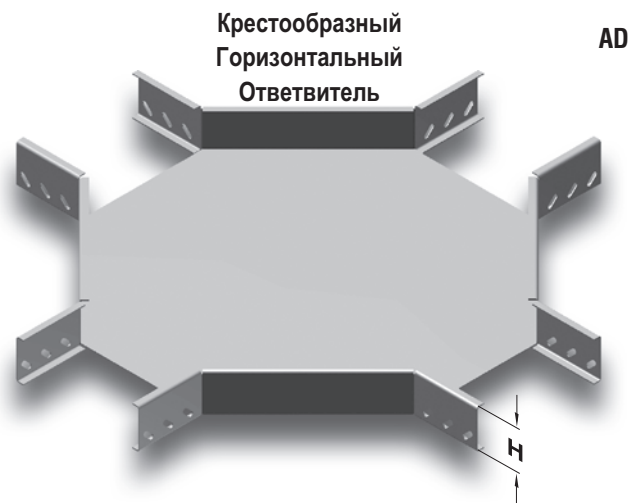
■ Для заказа специальных размеров, пожалуйста свяжитесь с нами.

■ Вес материалов является приблизительным и может колебаться в пределах  $\pm 10\%$ .

## ▶▶ КРЕСТООБРАЗНЫЙ ГОРИЗОНТАЛЬНЫЙ ОТВЕТВИТЕЛЬ СТА R=300

Горячее Цинкование (TS EN ISO 1461)

| Наименование   | H (мм) | ABC (мм) | T (мм) | Вес (кг/шт) | Код заказа |
|----------------|--------|----------|--------|-------------|------------|
| 040 СТА 050 AD | 40     | 50       | 2      | 3,616       | 3002752    |
| 040 СТА 100 AD | 40     | 100      | 2      | 4,352       | 3002753    |
| 040 СТА 150 AD | 40     | 150      | 2      | 4,683       | 3002754    |
| 040 СТА 200 AD | 40     | 200      | 2      | 5,038       | 3002755    |
| 040 СТА 250 AD | 40     | 250      | 2      | 7,080       | 3002756    |
| 040 СТА 300 AD | 40     | 300      | 2      | 8,161       | 3002757    |
| 040 СТА 400 AD | 40     | 400      | 2      | 10,584      | 3002758    |
| 040 СТА 500 AD | 40     | 500      | 2      | 13,353      | 3002759    |
| 040 СТА 600 AD | 40     | 600      | 2      | 16,466      | 3002760    |
| 050 СТА 050 AD | 50     | 50       | 2      | 3,929       | 3002761    |
| 050 СТА 100 AD | 50     | 100      | 2      | 4,666       | 3002762    |
| 050 СТА 150 AD | 50     | 150      | 2      | 5,489       | 3002763    |
| 050 СТА 200 AD | 50     | 200      | 2      | 6,398       | 3002764    |
| 050 СТА 250 AD | 50     | 250      | 2      | 7,393       | 3002765    |
| 050 СТА 300 AD | 50     | 300      | 2      | 8,476       | 3002766    |
| 050 СТА 400 AD | 50     | 400      | 2      | 10,978      | 3002767    |
| 050 СТА 500 AD | 50     | 500      | 2      | 13,666      | 3002768    |
| 050 СТА 600 AD | 50     | 600      | 2      | 16,781      | 3002769    |
| 060 СТА 100 AD | 60     | 100      | 2      | 4,980       | 3002770    |
| 060 СТА 150 AD | 60     | 150      | 2      | 5,803       | 3002771    |
| 060 СТА 200 AD | 60     | 200      | 2      | 6,712       | 3002772    |
| 060 СТА 250 AD | 60     | 250      | 2      | 7,708       | 3002773    |
| 060 СТА 300 AD | 60     | 300      | 2      | 8,789       | 3002774    |
| 060 СТА 400 AD | 60     | 400      | 2      | 11,212      | 3002775    |
| 060 СТА 500 AD | 60     | 500      | 2      | 13,981      | 3002776    |
| 060 СТА 600 AD | 60     | 600      | 2      | 17,094      | 3002777    |
| 075 СТА 100 AD | 75     | 100      | 2      | 5,398       | 3002778    |
| 075 СТА 150 AD | 75     | 150      | 2      | 6,221       | 3002779    |
| 075 СТА 200 AD | 75     | 200      | 2      | 7,129       | 3002780    |
| 075 СТА 250 AD | 75     | 250      | 2      | 8,125       | 3002781    |
| 075 СТА 300 AD | 75     | 300      | 2      | 9,207       | 3002782    |
| 075 СТА 400 AD | 75     | 400      | 2      | 11,960      | 3002783    |
| 075 СТА 500 AD | 75     | 500      | 2      | 14,398      | 3002784    |
| 075 СТА 600 AD | 75     | 600      | 2      | 17,512      | 3002785    |
| 100 СТА 100 AD | 100    | 100      | 2      | 6,129       | 3002786    |
| 100 СТА 150 AD | 100    | 150      | 2      | 6,952       | 3002787    |
| 100 СТА 200 AD | 100    | 200      | 2      | 7,861       | 3002788    |
| 100 СТА 250 AD | 100    | 250      | 2      | 8,856       | 3002789    |
| 100 СТА 300 AD | 100    | 300      | 2      | 9,939       | 3002790    |
| 100 СТА 400 AD | 100    | 400      | 2      | 12,362      | 3002791    |
| 100 СТА 500 AD | 100    | 500      | 2      | 15,129      | 3002792    |
| 100 СТА 600 AD | 100    | 600      | 2      | 18,244      | 3002793    |



С отверстиями в один ряд H=040, H=050, H=060.  
 С отверстиями в два ряда H=075.  
 С отверстиями в три ряда H=100.  
 С отверстиями в четыре ряда H=125.  
 С отверстиями в пять рядов H=150.

| Наименование   | H (мм) | ABC (мм) | T (мм) | Вес (кг/шт) | Код заказа |
|----------------|--------|----------|--------|-------------|------------|
| 125 СТА 150 AD | 125    | 150      | 2      | 8,135       | 3003529    |
| 125 СТА 200 AD | 125    | 200      | 2      | 8,910       | 3003530    |
| 125 СТА 250 AD | 125    | 250      | 2      | 10,040      | 3003531    |
| 125 СТА 300 AD | 125    | 300      | 2      | 11,121      | 3003532    |
| 125 СТА 400 AD | 125    | 400      | 2      | 13,543      | 3003533    |
| 125 СТА 500 AD | 125    | 500      | 2      | 16,312      | 3003534    |
| 125 СТА 600 AD | 125    | 600      | 2      | 19,426      | 3003535    |
| 150 СТА 200 AD | 150    | 200      | 2      | 8,853       | 3003536    |
| 150 СТА 250 AD | 150    | 250      | 2      | 10,894      | 3003537    |
| 150 СТА 300 AD | 150    | 300      | 2      | 11,977      | 3003538    |
| 150 СТА 400 AD | 150    | 400      | 2      | 14,399      | 3003539    |
| 150 СТА 500 AD | 150    | 500      | 2      | 17,168      | 3003540    |
| 150 СТА 600 AD | 150    | 600      | 2      | 20,281      | 3003541    |

■ При заказах пожалуйста укажите код заказа.

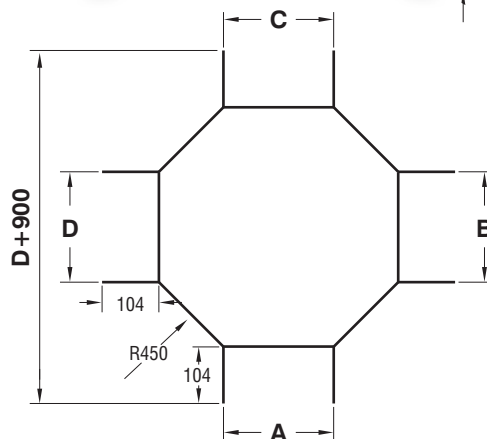
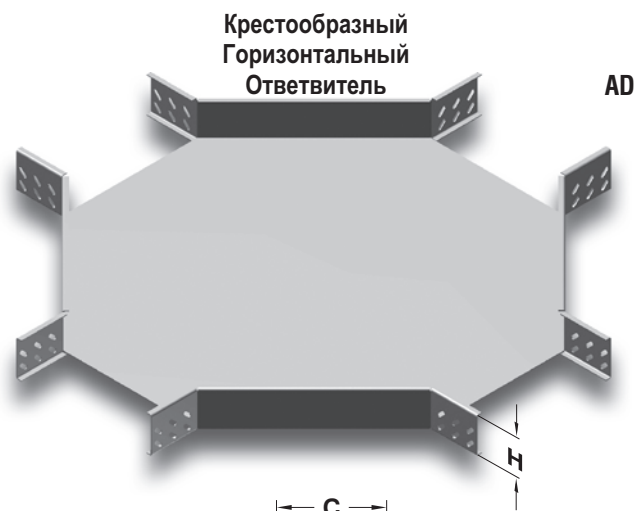
■ Для заказа специальных размеров, пожалуйста свяжитесь с нами.

■ Вес материалов является приблизительным и может колебаться в пределах ± 10%.

## ►► КРЕСТООБРАЗНЫЙ ГОРИЗОНТАЛЬНЫЙ ОТВЕТВИТЕЛЬ СТА R=450

Горячее Цинкование (TS EN ISO 1461)

| Наименование   | H (мм) | ABC (мм) | T (мм) | Вес (кг/шт) | Код заказа |
|----------------|--------|----------|--------|-------------|------------|
| 040 СТА 050 AD | 40     | 50       | 2      | 4,950       | 3002794    |
| 040 СТА 100 AD | 40     | 100      | 2      | 6,828       | 3002795    |
| 040 СТА 150 AD | 40     | 150      | 2      | 7,954       | 3002796    |
| 040 СТА 200 AD | 40     | 200      | 2      | 9,167       | 3002797    |
| 040 СТА 250 AD | 40     | 250      | 2      | 10,467      | 3002798    |
| 040 СТА 300 AD | 40     | 300      | 2      | 11,851      | 3002799    |
| 040 СТА 400 AD | 40     | 400      | 2      | 14,882      | 3002800    |
| 040 СТА 500 AD | 40     | 500      | 2      | 18,257      | 3002801    |
| 040 СТА 600 AD | 40     | 600      | 2      | 21,978      | 3002802    |
| 050 СТА 050 AD | 50     | 50       | 2      | 5,349       | 3002803    |
| 050 СТА 100 AD | 50     | 100      | 2      | 7,228       | 3002804    |
| 050 СТА 150 AD | 50     | 150      | 2      | 8,355       | 3002805    |
| 050 СТА 200 AD | 50     | 200      | 2      | 9,567       | 3002806    |
| 050 СТА 250 AD | 50     | 250      | 2      | 10,866      | 3002807    |
| 050 СТА 300 AD | 50     | 300      | 2      | 12,252      | 3002808    |
| 050 СТА 400 AD | 50     | 400      | 2      | 15,281      | 3002809    |
| 050 СТА 500 AD | 50     | 500      | 2      | 18,657      | 3002810    |
| 050 СТА 600 AD | 50     | 600      | 2      | 22,377      | 3002811    |
| 060 СТА 100 AD | 60     | 100      | 2      | 7,627       | 3002812    |
| 060 СТА 150 AD | 60     | 150      | 2      | 8,754       | 3002813    |
| 060 СТА 200 AD | 60     | 200      | 2      | 9,901       | 3002814    |
| 060 СТА 250 AD | 60     | 250      | 2      | 11,266      | 3002815    |
| 060 СТА 300 AD | 60     | 300      | 2      | 12,652      | 3002816    |
| 060 СТА 400 AD | 60     | 400      | 2      | 15,682      | 3002817    |
| 060 СТА 500 AD | 60     | 500      | 2      | 19,056      | 3002818    |
| 060 СТА 600 AD | 60     | 600      | 2      | 22,778      | 3002819    |
| 075 СТА 100 AD | 75     | 100      | 2      | 7,075       | 3002820    |
| 075 СТА 150 AD | 75     | 150      | 2      | 9,301       | 3002821    |
| 075 СТА 200 AD | 75     | 200      | 2      | 10,513      | 3002822    |
| 075 СТА 250 AD | 75     | 250      | 2      | 11,812      | 3002823    |
| 075 СТА 300 AD | 75     | 300      | 2      | 13,198      | 3002824    |
| 075 СТА 400 AD | 75     | 400      | 2      | 16,227      | 3002825    |
| 075 СТА 500 AD | 75     | 500      | 2      | 19,603      | 3002826    |
| 075 СТА 600 AD | 75     | 600      | 2      | 23,323      | 3002827    |
| 100 СТА 100 AD | 100    | 100      | 2      | 8,021       | 3002828    |
| 100 СТА 150 AD | 100    | 150      | 2      | 10,247      | 3002829    |
| 100 СТА 200 AD | 100    | 200      | 2      | 11,459      | 3002830    |
| 100 СТА 250 AD | 100    | 250      | 2      | 12,758      | 3002831    |
| 100 СТА 300 AD | 100    | 300      | 2      | 14,144      | 3002832    |
| 100 СТА 400 AD | 100    | 400      | 2      | 17,173      | 3002833    |
| 100 СТА 500 AD | 100    | 500      | 2      | 20,549      | 3002834    |
| 100 СТА 600 AD | 100    | 600      | 2      | 24,269      | 3002835    |



С отверстиями в один ряд H=040, H=050, H=060.  
 С отверстиями в два ряда H=075.  
 С отверстиями в три ряда H=100.  
 С отверстиями в четыре ряда H=125.  
 С отверстиями в пять рядов H=150.

| Наименование   | H (мм) | ABC (мм) | T (мм) | Вес (кг/шт) | Код заказа |
|----------------|--------|----------|--------|-------------|------------|
| 125 СТА 150 AD | 125    | 150      | 2      | 12,910      | 3003542    |
| 125 СТА 200 AD | 125    | 200      | 2      | 14,122      | 3003543    |
| 125 СТА 250 AD | 125    | 250      | 2      | 15,421      | 3003544    |
| 125 СТА 300 AD | 125    | 300      | 2      | 16,807      | 3003545    |
| 125 СТА 400 AD | 125    | 400      | 2      | 19,836      | 3003546    |
| 125 СТА 500 AD | 125    | 500      | 2      | 23,212      | 3003547    |
| 125 СТА 600 AD | 125    | 600      | 2      | 26,932      | 3003548    |
| 150 СТА 200 AD | 150    | 200      | 2      | 15,407      | 3003549    |
| 150 СТА 250 AD | 150    | 250      | 2      | 16,706      | 3003550    |
| 150 СТА 300 AD | 150    | 300      | 2      | 18,091      | 3003551    |
| 150 СТА 400 AD | 150    | 400      | 2      | 21,121      | 3003552    |
| 150 СТА 500 AD | 150    | 500      | 2      | 24,496      | 3003553    |
| 150 СТА 600 AD | 150    | 600      | 2      | 28,217      | 3003554    |

■ При заказах пожалуйста укажите код заказа.

■ Для заказа специальных размеров, пожалуйста свяжитесь с нами.

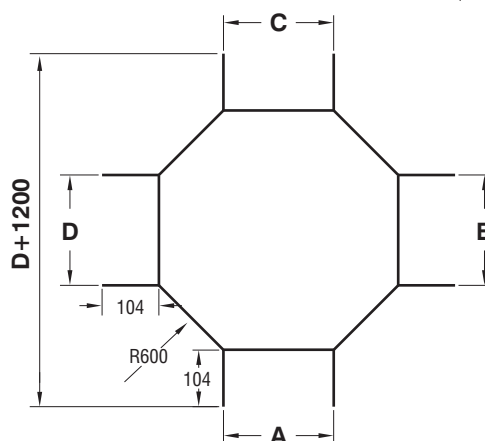
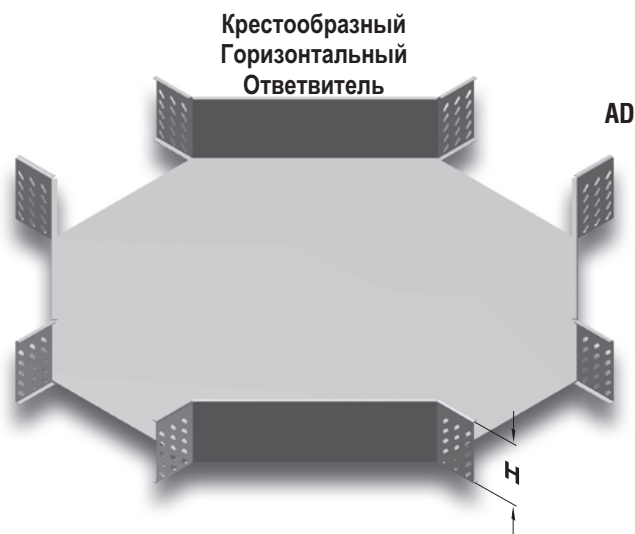
■ Вес материалов является приблизительным и может колебаться в пределах ± 10%.



## ▶▶ КРЕСТООБРАЗНЫЙ ГОРИЗОНТАЛЬНЫЙ ОТВЕТВИТЕЛЬ СТА R=600

Горячее Цинкование (TS EN ISO 1461)

| Наименование   | H (мм) | ABCD (мм) | T (мм) | Вес (кг/шт) | Код заказа |
|----------------|--------|-----------|--------|-------------|------------|
| 040 СТА 050 AD | 40     | 50        | 2      | 7,114       | 3002836    |
| 040 СТА 100 AD | 40     | 100       | 2      | 9,837       | 3002837    |
| 040 СТА 150 AD | 40     | 150       | 2      | 11,267      | 3002838    |
| 040 СТА 200 AD | 40     | 200       | 2      | 12,784      | 3002839    |
| 040 СТА 250 AD | 40     | 250       | 2      | 14,386      | 3002840    |
| 040 СТА 300 AD | 40     | 300       | 2      | 16,075      | 3002841    |
| 040 СТА 400 AD | 40     | 400       | 2      | 19,712      | 3002842    |
| 040 СТА 500 AD | 40     | 500       | 2      | 23,694      | 3002843    |
| 040 СТА 600 AD | 40     | 600       | 2      | 28,243      | 3002844    |
| 050 СТА 050 AD | 50     | 50        | 2      | 7,599       | 3002845    |
| 050 СТА 100 AD | 50     | 100       | 2      | 10,324      | 3002846    |
| 050 СТА 150 AD | 50     | 150       | 2      | 11,754      | 3002847    |
| 050 СТА 200 AD | 50     | 200       | 2      | 13,269      | 3002848    |
| 050 СТА 250 AD | 50     | 250       | 2      | 14,872      | 3002849    |
| 050 СТА 300 AD | 50     | 300       | 2      | 16,561      | 3002850    |
| 050 СТА 400 AD | 50     | 400       | 2      | 20,198      | 3002851    |
| 050 СТА 500 AD | 50     | 500       | 2      | 24,180      | 3002852    |
| 050 СТА 600 AD | 50     | 600       | 2      | 28,508      | 3002853    |
| 060 СТА 100 AD | 60     | 100       | 2      | 8,971       | 3002854    |
| 060 СТА 150 AD | 60     | 150       | 2      | 12,118      | 3002855    |
| 060 СТА 200 AD | 60     | 200       | 2      | 13,633      | 3002856    |
| 060 СТА 250 AD | 60     | 250       | 2      | 15,236      | 3002857    |
| 060 СТА 300 AD | 60     | 300       | 2      | 16,926      | 3002858    |
| 060 СТА 400 AD | 60     | 400       | 2      | 20,562      | 3002859    |
| 060 СТА 500 AD | 60     | 500       | 2      | 24,544      | 3002860    |
| 060 СТА 600 AD | 60     | 600       | 2      | 28,394      | 3002861    |
| 075 СТА 100 AD | 75     | 100       | 2      | 9,767       | 3002862    |
| 075 СТА 150 AD | 75     | 150       | 2      | 12,914      | 3002863    |
| 075 СТА 200 AD | 75     | 200       | 2      | 14,430      | 3002864    |
| 075 СТА 250 AD | 75     | 250       | 2      | 16,033      | 3002865    |
| 075 СТА 300 AD | 75     | 300       | 2      | 17,722      | 3002866    |
| 075 СТА 400 AD | 75     | 400       | 2      | 21,359      | 3002867    |
| 075 СТА 500 AD | 75     | 500       | 2      | 25,341      | 3002868    |
| 075 СТА 600 AD | 75     | 600       | 2      | 29,668      | 3002869    |
| 100 СТА 100 AD | 100    | 100       | 2      | 10,927      | 3002870    |
| 100 СТА 150 AD | 100    | 150       | 2      | 14,075      | 3002871    |
| 100 СТА 200 AD | 100    | 200       | 2      | 15,590      | 3002872    |
| 100 СТА 250 AD | 100    | 250       | 2      | 17,193      | 3002873    |
| 100 СТА 300 AD | 100    | 300       | 2      | 18,883      | 3002874    |
| 100 СТА 400 AD | 100    | 400       | 2      | 22,519      | 3002875    |
| 100 СТА 500 AD | 100    | 500       | 2      | 26,501      | 3002876    |
| 100 СТА 600 AD | 100    | 600       | 2      | 30,829      | 3002877    |



С отверстиями в один ряд H=040, H=050, H=060.  
 С отверстиями в два ряда H=075.  
 С отверстиями в три ряда H=100.  
 С отверстиями в четыре ряда H=125.  
 С отверстиями в пять рядов H=150.

| Наименование   | H (мм) | ABCD (мм) | T (мм) | Вес (кг/шт) | Код заказа |
|----------------|--------|-----------|--------|-------------|------------|
| 125 СТА 150 AD | 125    | 150       | 2      | 17,118      | 3003555    |
| 125 СТА 200 AD | 125    | 200       | 2      | 19,734      | 3003556    |
| 125 СТА 250 AD | 125    | 250       | 2      | 21,337      | 3003557    |
| 125 СТА 300 AD | 125    | 300       | 2      | 23,025      | 3003558    |
| 125 СТА 400 AD | 125    | 400       | 2      | 26,662      | 3003559    |
| 125 СТА 500 AD | 125    | 500       | 2      | 30,645      | 3003560    |
| 125 СТА 600 AD | 125    | 600       | 2      | 34,972      | 3003561    |
| 150 СТА 200 AD | 150    | 200       | 2      | 21,448      | 3003562    |
| 150 СТА 250 AD | 150    | 250       | 2      | 23,051      | 3003563    |
| 150 СТА 300 AD | 150    | 300       | 2      | 24,739      | 3003564    |
| 150 СТА 400 AD | 150    | 400       | 2      | 30,576      | 3003565    |
| 150 СТА 500 AD | 150    | 500       | 2      | 32,358      | 3003566    |
| 150 СТА 600 AD | 150    | 600       | 2      | 36,686      | 3003567    |

■ При заказах пожалуйста укажите код заказа.

■ Для заказа специальных размеров, пожалуйста свяжитесь с нами.

■ Вес материалов является приблизительным и может колебаться в пределах ± 10%.

## ▶▶ КРЫШКА КРЕСТООБРАЗНОГО ГОРИЗОНТАЛЬНОГО ОТВЕТВИТЕЛЯ СТА R=117

Горячее Цинкование (TS EN ISO 1461)

| Наименование      | ABCD (мм) | T (мм) | Вес (кг/шт) | Код заказа |
|-------------------|-----------|--------|-------------|------------|
| СТА 050 АД КРЫШКА | 55        | 2      | 1,362       | 3005452    |
| СТА 100 АД КРЫШКА | 105       | 2      | 2,265       | 3005650    |
| СТА 150 АД КРЫШКА | 155       | 2      | 3,254       | 3005648    |
| СТА 200 АД КРЫШКА | 205       | 2      | 4,331       | 3005646    |
| СТА 250 АД КРЫШКА | 255       | 2      | 5,493       | 3005644    |
| СТА 300 АД КРЫШКА | 305       | 2      | 6,743       | 3005642    |
| СТА 400 АД КРЫШКА | 405       | 2      | 9,503       | 3005640    |
| СТА 500 АД КРЫШКА | 505       | 2      | 12,610      | 3005638    |
| СТА 600 АД КРЫШКА | 605       | 2      | 16,064      | 3005636    |

## ▶▶ КРЫШКА КРЕСТООБРАЗНОГО ГОРИЗОНТАЛЬНОГО ОТВЕТВИТЕЛЯ СТА R=450

Горячее Цинкование (TS EN ISO 1461)

| Наименование      | A (мм) | T (мм) | Вес (кг/шт) | Код заказа |
|-------------------|--------|--------|-------------|------------|
| СТА 050 АД КРЫШКА | 55     | 2      | 3,678       | 3005094    |
| СТА 100 АД КРЫШКА | 105    | 2      | 4,727       | 3005095    |
| СТА 150 АД КРЫШКА | 155    | 2      | 5,862       | 3005096    |
| СТА 200 АД КРЫШКА | 205    | 2      | 7,083       | 3005097    |
| СТА 250 АД КРЫШКА | 255    | 2      | 8,391       | 3005098    |
| СТА 300 АД КРЫШКА | 305    | 2      | 9,786       | 3005099    |
| СТА 400 АД КРЫШКА | 405    | 2      | 12,833      | 3005100    |
| СТА 500 АД КРЫШКА | 505    | 2      | 16,225      | 3005101    |
| СТА 600 АД КРЫШКА | 605    | 2      | 19,963      | 3005102    |

## ▶▶ КРЫШКА КРЕСТООБРАЗНОГО ГОРИЗОНТАЛЬНОГО ОТВЕТВИТЕЛЯ СТА R=300

Горячее Цинкование (TS EN ISO 1461)

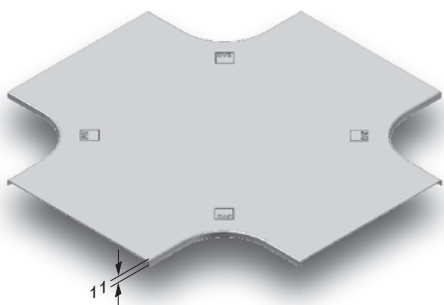
| Наименование      | ABCD (мм) | T (мм) | Вес (кг/шт) | Код заказа |
|-------------------|-----------|--------|-------------|------------|
| СТА 050 АД КРЫШКА | 55        | 2      | 1,936       | 3005085    |
| СТА 100 АД КРЫШКА | 105       | 2      | 2,682       | 3005086    |
| СТА 150 АД КРЫШКА | 155       | 2      | 3,513       | 3005087    |
| СТА 200 АД КРЫШКА | 205       | 2      | 4,431       | 3005088    |
| СТА 250 АД КРЫШКА | 255       | 2      | 5,435       | 3005089    |
| СТА 300 АД КРЫШКА | 305       | 2      | 7,625       | 3005090    |
| СТА 400 АД КРЫШКА | 405       | 2      | 8,966       | 3005091    |
| СТА 500 АД КРЫШКА | 505       | 2      | 11,751      | 3005092    |
| СТА 600 АД КРЫШКА | 605       | 2      | 14,882      | 3005093    |

## ▶▶ КРЫШКА КРЕСТООБРАЗНОГО ГОРИЗОНТАЛЬНОГО ОТВЕТВИТЕЛЯ СТА R=600

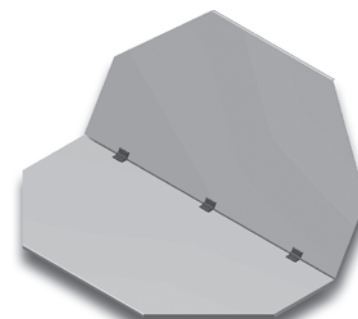
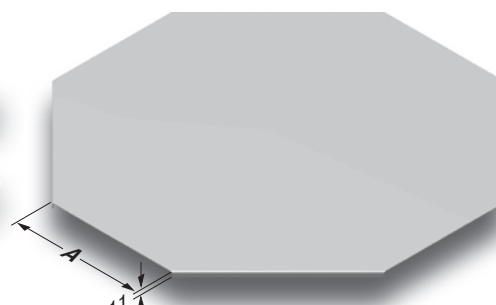
Горячее Цинкование (TS EN ISO 1461)

| Наименование      | ABCD (мм) | T (мм) | Вес (кг/шт) | Код заказа |
|-------------------|-----------|--------|-------------|------------|
| СТА 050 АД КРЫШКА | 55        | 2      | 5,954       | 3005103    |
| СТА 100 АД КРЫШКА | 105       | 2      | 7,306       | 3005104    |
| СТА 150 АД КРЫШКА | 155       | 2      | 8,745       | 3005105    |
| СТА 200 АД КРЫШКА | 205       | 2      | 10,270      | 3005106    |
| СТА 250 АД КРЫШКА | 255       | 2      | 11,880      | 3005107    |
| СТА 300 АД КРЫШКА | 305       | 2      | 13,578      | 3005108    |
| СТА 400 АД КРЫШКА | 405       | 2      | 17,233      | 3005109    |
| СТА 500 АД КРЫШКА | 505       | 2      | 21,232      | 3005110    |
| СТА 600 АД КРЫШКА | 605       | 2      | 25,576      | 3005111    |

AD R=117



AD R=300 / R=450 / R=600



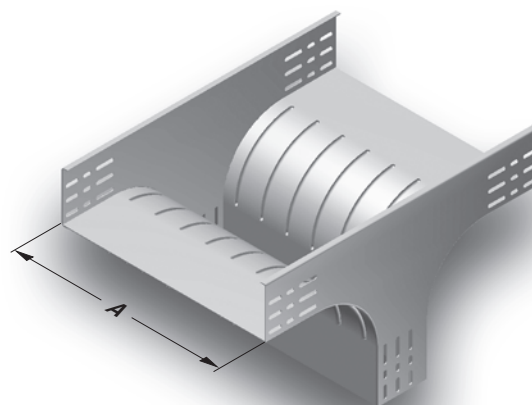
- При заказах пожалуйста укажите код заказа.
- Для заказа специальных размеров, пожалуйста свяжитесь с нами.

- R= 600, Крышки шириной 500 и 600 будут поставляться как две части, соединенные петлями.
- Вес материалов является приблизительным и может колебаться в пределах  $\pm 10\%$ .

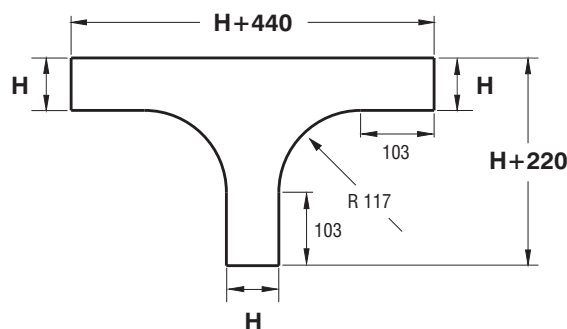
### ►► МОДУЛЬ СПУСКА ИЗ ЦЕНТРА "Т" СТА

Горячее Цинкование (TS EN ISO 1461)

| Наименование   | Н (мм) | А (мм) | Т (мм) | Вес (кг/шт) | Код заказа |
|----------------|--------|--------|--------|-------------|------------|
| 040 СТА 050 TO | 40     | 50     | 2      | 2,079       | 3005738    |
| 040 СТА 100 TO | 40     | 100    | 2      | 2,794       | 3005794    |
| 040 СТА 150 TO | 40     | 150    | 2      | 3,470       | 3005728    |
| 040 СТА 200 TO | 40     | 200    | 2      | 4,148       | 3005726    |
| 040 СТА 250 TO | 40     | 250    | 2      | 4,824       | 3005724    |
| 040 СТА 300 TO | 40     | 300    | 2      | 5,501       | 3005722    |
| 040 СТА 400 TO | 40     | 400    | 2      | 6,855       | 3005917    |
| 040 СТА 500 TO | 40     | 500    | 2      | 8,209       | 3005915    |
| 040 СТА 600 TO | 40     | 600    | 2      | 9,563       | 3005913    |
| 050 СТА 050 TO | 50     | 50     | 2      | 2,100       | 3001174    |
| 050 СТА 100 TO | 50     | 100    | 2      | 2,782       | 3007514    |
| 050 СТА 150 TO | 50     | 150    | 2      | 3,465       | 3007256    |
| 050 СТА 200 TO | 50     | 200    | 2      | 4,147       | 3007512    |
| 050 СТА 250 TO | 50     | 250    | 2      | 4,829       | 3007254    |
| 050 СТА 300 TO | 50     | 300    | 2      | 5,610       | 3007510    |
| 050 СТА 400 TO | 50     | 400    | 2      | 6,875       | 3007508    |
| 050 СТА 500 TO | 50     | 500    | 2      | 8,240       | 3007506    |
| 050 СТА 600 TO | 50     | 600    | 2      | 9,604       | 3007504    |
| 060 СТА 100 TO | 60     | 100    | 2      | 3,053       | 3005714    |
| 060 СТА 150 TO | 60     | 150    | 2      | 3,735       | 3005712    |
| 060 СТА 200 TO | 60     | 200    | 2      | 4,417       | 3005710    |
| 060 СТА 250 TO | 60     | 250    | 2      | 5,099       | 3005708    |
| 060 СТА 300 TO | 60     | 300    | 2      | 5,782       | 3005706    |
| 060 СТА 400 TO | 60     | 400    | 2      | 7,146       | 3005901    |
| 060 СТА 500 TO | 60     | 500    | 2      | 8,510       | 3005899    |
| 060 СТА 600 TO | 60     | 600    | 2      | 9,874       | 3005897    |
| 075 СТА 100 TO | 75     | 100    | 2      | 3,383       | 3007252    |
| 075 СТА 150 TO | 75     | 150    | 2      | 4,065       | 3007250    |
| 075 СТА 200 TO | 75     | 200    | 2      | 4,747       | 3007502    |
| 075 СТА 250 TO | 75     | 250    | 2      | 5,430       | 3007248    |
| 075 СТА 300 TO | 75     | 300    | 2      | 6,112       | 3007500    |
| 075 СТА 400 TO | 75     | 400    | 2      | 7,476       | 3007498    |
| 075 СТА 500 TO | 75     | 500    | 2      | 8,840       | 3007496    |
| 075 СТА 600 TO | 75     | 600    | 2      | 10,205      | 3007494    |
| 100 СТА 100 TO | 100    | 100    | 2      | 4,081       | 3001175    |
| 100 СТА 150 TO | 100    | 150    | 2      | 4,763       | 3007246    |
| 100 СТА 200 TO | 100    | 200    | 2      | 5,446       | 3007492    |
| 100 СТА 250 TO | 100    | 250    | 2      | 6,128       | 3007244    |
| 100 СТА 300 TO | 100    | 300    | 2      | 6,810       | 3007490    |
| 100 СТА 400 TO | 100    | 400    | 2      | 8,174       | 3007488    |
| 100 СТА 500 TO | 100    | 500    | 2      | 9,538       | 3007486    |
| 100 СТА 600 TO | 100    | 600    | 2      | 10,903      | 3007484    |



TO



С отверстиями в один ряд Н=040, Н=050, Н=060.  
 С отверстиями в два ряда Н=075.  
 С отверстиями в три ряда Н=100.  
 С отверстиями в четыре ряда Н=125.  
 С отверстиями в пять рядов Н=150.

| Наименование   | Н (мм) | А (мм) | Т (мм) | Вес (кг/шт) | Код заказа |
|----------------|--------|--------|--------|-------------|------------|
| 125 СТА 150 TO | 125    | 150    | 2      | 5,829       | 3003568    |
| 125 СТА 200 TO | 125    | 200    | 2      | 6,663       | 3003569    |
| 125 СТА 250 TO | 125    | 250    | 2      | 7,499       | 3003570    |
| 125 СТА 300 TO | 125    | 300    | 2      | 8,335       | 3003571    |
| 125 СТА 400 TO | 125    | 400    | 2      | 9,957       | 3003572    |
| 125 СТА 500 TO | 125    | 500    | 2      | 11,670      | 3003573    |
| 125 СТА 600 TO | 125    | 600    | 2      | 13,339      | 3003574    |
| 150 СТА 200 TO | 150    | 200    | 2      | 7,323       | 3003575    |
| 150 СТА 250 TO | 150    | 250    | 2      | 8,241       | 3003576    |
| 150 СТА 300 TO | 150    | 300    | 2      | 9,160       | 3003577    |
| 150 СТА 400 TO | 150    | 400    | 2      | 10,942      | 3003578    |
| 150 СТА 500 TO | 150    | 500    | 2      | 12,825      | 3003579    |
| 150 СТА 600 TO | 150    | 600    | 2      | 14,659      | 3003580    |

■ При заказах пожалуйста укажите код заказа.

■ Вес материалов является приблизительным

■ Для заказа специальных размеров, пожалуйста свяжитесь с нами.

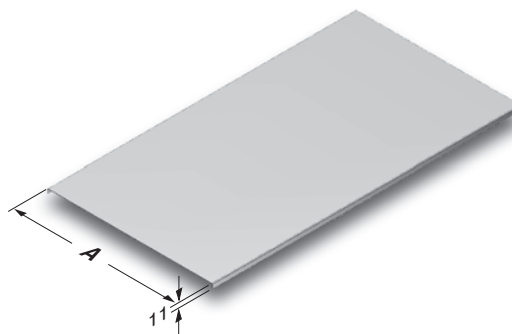
и может колебаться в пределах ± 10%.

## ►► КРЫШКА ДЛЯ Т-ОБРАЗНОГО ВЕРТИКАЛЬНОГО ОТВЕТВИТЕЛЯ С ПЕРЕХОДОМ НА СТЕНУ СТА

Горячее Цинкование (TS EN ISO 1461)

| Наименование          | A (мм) | T (мм) | Вес (кг/шт) | Код заказа |
|-----------------------|--------|--------|-------------|------------|
| 040 СТА 050 ТО КРЫШКА | 55     | 2      | 0,625       | 3005446    |
| 040 СТА 100 ТО КРЫШКА | 105    | 2      | 1,042       | 3005548    |
| 040 СТА 150 ТО КРЫШКА | 155    | 2      | 1,459       | 3005546    |
| 040 СТА 200 ТО КРЫШКА | 205    | 2      | 1,874       | 3005544    |
| 040 СТА 250 ТО КРЫШКА | 255    | 2      | 2,291       | 3005542    |
| 040 СТА 300 ТО КРЫШКА | 305    | 2      | 2,708       | 3005540    |
| 040 СТА 400 ТО КРЫШКА | 405    | 2      | 3,541       | 3005538    |
| 040 СТА 500 ТО КРЫШКА | 505    | 2      | 4,375       | 3005536    |
| 040 СТА 600 ТО КРЫШКА | 605    | 2      | 5,207       | 3005534    |
| 050 СТА 050 ТО КРЫШКА | 55     | 2      | 0,638       | 3001170    |
| 050 СТА 100 ТО КРЫШКА | 105    | 2      | 1,064       | 3005532    |
| 050 СТА 150 ТО КРЫШКА | 155    | 2      | 1,488       | 3005530    |
| 050 СТА 200 ТО КРЫШКА | 205    | 2      | 1,914       | 3005528    |
| 050 СТА 250 ТО КРЫШКА | 255    | 2      | 2,339       | 3005526    |
| 050 СТА 300 ТО КРЫШКА | 305    | 2      | 2,764       | 3005524    |
| 050 СТА 400 ТО КРЫШКА | 405    | 2      | 3,615       | 3005522    |
| 050 СТА 500 ТО КРЫШКА | 505    | 2      | 4,465       | 3005520    |
| 050 СТА 600 ТО КРЫШКА | 605    | 2      | 5,316       | 3005518    |
| 060 СТА 100 ТО КРЫШКА | 105    | 2      | 1,085       | 3005516    |
| 060 СТА 150 ТО КРЫШКА | 155    | 2      | 1,519       | 3005514    |
| 060 СТА 200 ТО КРЫШКА | 205    | 2      | 1,953       | 3005512    |
| 060 СТА 250 ТО КРЫШКА | 255    | 2      | 2,387       | 3005510    |
| 060 СТА 300 ТО КРЫШКА | 305    | 2      | 2,820       | 3005508    |
| 060 СТА 400 ТО КРЫШКА | 405    | 2      | 3,688       | 3005506    |
| 060 СТА 500 ТО КРЫШКА | 505    | 2      | 4,556       | 3005504    |
| 060 СТА 600 ТО КРЫШКА | 605    | 2      | 5,424       | 3005502    |
| 075 СТА 100 ТО КРЫШКА | 105    | 2      | 1,118       | 3005500    |
| 075 СТА 150 ТО КРЫШКА | 155    | 2      | 1,564       | 3005434    |
| 075 СТА 200 ТО КРЫШКА | 205    | 2      | 2,012       | 3005498    |
| 075 СТА 250 ТО КРЫШКА | 255    | 2      | 2,459       | 3005432    |
| 075 СТА 300 ТО КРЫШКА | 305    | 2      | 2,905       | 3005496    |
| 075 СТА 400 ТО КРЫШКА | 405    | 2      | 3,799       | 3005494    |
| 075 СТА 500 ТО КРЫШКА | 505    | 2      | 4,694       | 3005492    |
| 075 СТА 600 ТО КРЫШКА | 605    | 2      | 5,587       | 3005490    |
| 100 СТА 100 ТО КРЫШКА | 105    | 2      | 1,172       | 3001171    |
| 100 СТА 150 ТО КРЫШКА | 155    | 2      | 1,640       | 3005430    |
| 100 СТА 200 ТО КРЫШКА | 205    | 2      | 2,109       | 3005488    |
| 100 СТА 250 ТО КРЫШКА | 255    | 2      | 2,577       | 3005428    |
| 100 СТА 300 ТО КРЫШКА | 305    | 2      | 3,046       | 3005486    |
| 100 СТА 400 ТО КРЫШКА | 405    | 2      | 3,984       | 3005484    |
| 100 СТА 500 ТО КРЫШКА | 505    | 2      | 4,921       | 3005482    |
| 100 СТА 600 ТО КРЫШКА | 605    | 2      | 5,859       | 3005480    |

ТО



Образец заказа:



| Наименование          | A (мм) | T (мм) | Вес (кг/шт) | Код заказа |
|-----------------------|--------|--------|-------------|------------|
| 125 СТА 150 ТО КРЫШКА | 155    | 2      | 1,702       | 3003711    |
| 125 СТА 200 ТО КРЫШКА | 205    | 2      | 2,190       | 3003712    |
| 125 СТА 250 ТО КРЫШКА | 255    | 2      | 2,677       | 3003713    |
| 125 СТА 300 ТО КРЫШКА | 305    | 2      | 3,166       | 3003714    |
| 125 СТА 400 ТО КРЫШКА | 405    | 2      | 4,142       | 3003715    |
| 125 СТА 500 ТО КРЫШКА | 505    | 2      | 5,117       | 3003716    |
| 125 СТА 600 ТО КРЫШКА | 605    | 2      | 6,093       | 3003717    |
| 150 СТА 200 ТО КРЫШКА | 205    | 2      | 2,287       | 3003718    |
| 150 СТА 250 ТО КРЫШКА | 255    | 2      | 2,796       | 3003719    |
| 150 СТА 300 ТО КРЫШКА | 305    | 2      | 3,306       | 3003720    |
| 150 СТА 400 ТО КРЫШКА | 405    | 2      | 4,324       | 3003721    |
| 150 СТА 500 ТО КРЫШКА | 505    | 2      | 5,344       | 3003722    |
| 150 СТА 600 ТО КРЫШКА | 605    | 2      | 6,362       | 3003723    |

■ При заказах пожалуйста укажите код заказа.

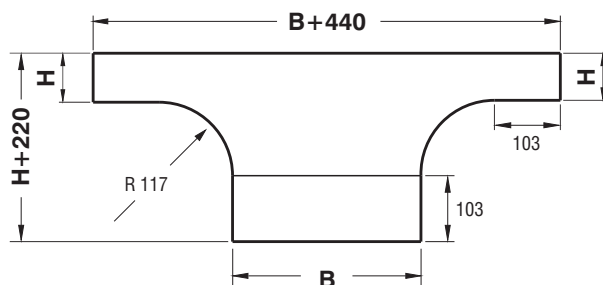
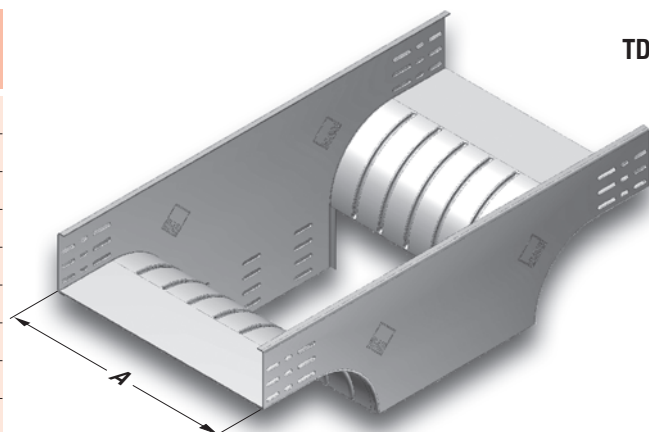
■ Для заказа специальных размеров, пожалуйста свяжитесь с нами.

■ Вес материалов является приблизительным и может колебаться в пределах ± 10%.

### ►► МОДУЛЬ СПУСКА СО СТЕНЫ "Т" СТА

Горячее Цинкование (TS EN ISO 1461)

| Наименование   | Н<br>(мм) | А<br>(мм) | В<br>(мм) | Т<br>(мм) | Вес<br>(кг/шт) | Код<br>заказа |
|----------------|-----------|-----------|-----------|-----------|----------------|---------------|
| 040 СТА 050 TD | 40        | 50        | 50        | 2         | 1,992          | 3005736       |
| 040 СТА 100 TD | 40        | 100       | 100       | 2         | 2,911          | 3005810       |
| 040 СТА 150 TD | 40        | 150       | 150       | 2         | 3,534          | 3005808       |
| 040 СТА 200 TD | 40        | 200       | 200       | 2         | 4,398          | 3005806       |
| 040 СТА 250 TD | 40        | 250       | 250       | 2         | 5,900          | 3005804       |
| 040 СТА 300 TD | 40        | 300       | 300       | 2         | 6,842          | 3005802       |
| 040 СТА 400 TD | 40        | 400       | 300       | 2         | 7,950          | 3005949       |
| 040 СТА 500 TD | 40        | 500       | 300       | 2         | 8,578          | 3005947       |
| 040 СТА 600 TD | 40        | 600       | 300       | 2         | 9,649          | 3005945       |
| 050 СТА 050 TD | 50        | 50        | 50        | 2         | 2,105          | 3001214       |
| 050 СТА 100 TD | 50        | 100       | 100       | 2         | 3,029          | 3007450       |
| 050 СТА 150 TD | 50        | 150       | 150       | 2         | 3,955          | 3007284       |
| 050 СТА 200 TD | 50        | 200       | 200       | 2         | 4,863          | 3007448       |
| 050 СТА 250 TD | 50        | 250       | 250       | 2         | 5,788          | 3007282       |
| 050 СТА 300 TD | 50        | 300       | 300       | 2         | 6,697          | 3007446       |
| 050 СТА 400 TD | 50        | 400       | 300       | 2         | 7,766          | 3007444       |
| 050 СТА 500 TD | 50        | 500       | 300       | 2         | 8,834          | 3007442       |
| 050 СТА 600 TD | 50        | 600       | 300       | 2         | 9,904          | 3007440       |
| 060 СТА 100 TD | 60        | 100       | 100       | 2         | 3,216          | 3005776       |
| 060 СТА 150 TD | 60        | 150       | 150       | 2         | 4,159          | 3005774       |
| 060 СТА 200 TD | 60        | 200       | 200       | 2         | 5,084          | 3005772       |
| 060 СТА 250 TD | 60        | 250       | 250       | 2         | 6,027          | 3005770       |
| 060 СТА 300 TD | 60        | 300       | 300       | 2         | 6,953          | 3005768       |
| 060 СТА 400 TD | 60        | 400       | 300       | 2         | 8,021          | 3005933       |
| 060 СТА 500 TD | 60        | 500       | 300       | 2         | 9,089          | 3005931       |
| 060 СТА 600 TD | 60        | 600       | 300       | 2         | 10,161         | 3005929       |
| 075 СТА 100 TD | 75        | 100       | 100       | 2         | 3,462          | 3007280       |
| 075 СТА 150 TD | 75        | 150       | 150       | 2         | 4,430          | 3007278       |
| 075 СТА 200 TD | 75        | 200       | 200       | 2         | 5,382          | 3007438       |
| 075 СТА 250 TD | 75        | 250       | 250       | 2         | 6,350          | 3007276       |
| 075 СТА 300 TD | 75        | 300       | 300       | 2         | 7,302          | 3007436       |
| 075 СТА 400 TD | 75        | 400       | 300       | 2         | 8,371          | 3007434       |
| 075 СТА 500 TD | 75        | 500       | 300       | 2         | 9,439          | 3007432       |
| 075 СТА 600 TD | 75        | 600       | 300       | 2         | 10,509         | 3007430       |
| 100 СТА 100 TD | 100       | 100       | 100       | 2         | 3,894          | 3001215       |
| 100 СТА 150 TD | 100       | 150       | 150       | 2         | 4,906          | 3007274       |
| 100 СТА 200 TD | 100       | 200       | 200       | 2         | 5,900          | 3007428       |
| 100 СТА 250 TD | 100       | 250       | 250       | 2         | 6,911          | 3007272       |
| 100 СТА 300 TD | 100       | 300       | 300       | 2         | 7,907          | 3007426       |
| 100 СТА 400 TD | 100       | 400       | 300       | 2         | 8,975          | 3007424       |
| 100 СТА 500 TD | 100       | 500       | 300       | 2         | 10,044         | 3007422       |
| 100 СТА 600 TD | 100       | 600       | 300       | 2         | 11,114         | 3007420       |



С отверстиями в один ряд Н=040, Н=050, Н=060.  
 С отверстиями в два ряда Н=075.  
 С отверстиями в три ряда Н=100.  
 С отверстиями в четыре ряда Н=125.  
 С отверстиями в пять рядов Н=150.

| Наименование   | Н<br>(мм) | А<br>(мм) | В<br>(мм) | Т<br>(мм) | Вес<br>(кг/шт) | Код<br>заказа |
|----------------|-----------|-----------|-----------|-----------|----------------|---------------|
| 125 СТА 150 TD | 125       | 150       | 150       | 2         | 5,446          | 3003581       |
| 125 СТА 200 TD | 125       | 200       | 200       | 2         | 6,488          | 3003582       |
| 125 СТА 250 TD | 125       | 250       | 250       | 2         | 7,545          | 3003583       |
| 125 СТА 300 TD | 125       | 300       | 300       | 2         | 8,587          | 3003584       |
| 125 СТА 400 TD | 125       | 400       | 300       | 2         | 9,661          | 3003585       |
| 125 СТА 500 TD | 125       | 500       | 300       | 2         | 10,736         | 3003586       |
| 125 СТА 600 TD | 125       | 600       | 300       | 2         | 11,770         | 3003587       |
| 150 СТА 200 TD | 150       | 200       | 200       | 2         | 6,896          | 3003588       |
| 150 СТА 250 TD | 150       | 250       | 250       | 2         | 7,987          | 3003589       |
| 150 СТА 300 TD | 150       | 300       | 300       | 2         | 9,064          | 3003590       |
| 150 СТА 400 TD | 150       | 400       | 300       | 2         | 10,139         | 3003591       |
| 150 СТА 500 TD | 150       | 500       | 300       | 2         | 11,213         | 3003592       |
| 150 СТА 600 TD | 150       | 600       | 300       | 2         | 12,288         | 3003593       |

■ При заказах пожалуйста укажите код заказа.

■ Для заказа специальных размеров, пожалуйста свяжитесь с нами.

■ Вес материалов является приблизительным

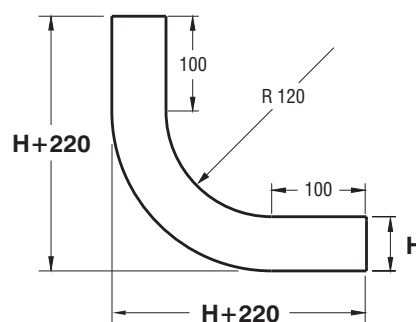
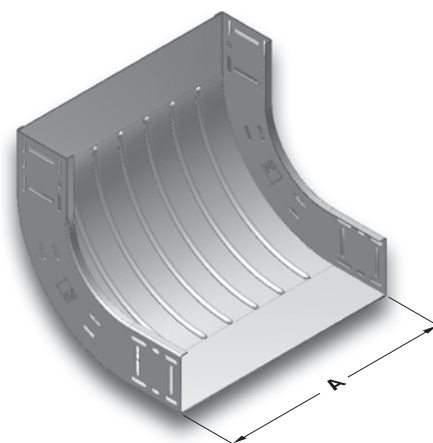
и может колебаться в пределах ± 10%.



## ▶▶ ПОВОРОТНЫЙ МОДУЛЬ С ВНУТРЕННИМ ИЗГИБОМ (90°) СТА

Горячее Цинкование (TS EN ISO 1461)

| Наименование   | Н<br>(мм) | А<br>(мм) | Т<br>(мм) | Вес<br>(кг/шт) | Код<br>заказа |
|----------------|-----------|-----------|-----------|----------------|---------------|
| 040 СТА 050 ID | 40        | 50        | 2         | 1,232          | 3005740       |
| 040 СТА 100 ID | 40        | 100       | 2         | 1,621          | 3006157       |
| 040 СТА 150 ID | 40        | 150       | 2         | 2,010          | 3006155       |
| 040 СТА 200 ID | 40        | 200       | 2         | 2,399          | 3006153       |
| 040 СТА 250 ID | 40        | 250       | 2         | 2,787          | 3006151       |
| 040 СТА 300 ID | 40        | 300       | 2         | 3,177          | 3006149       |
| 040 СТА 400 ID | 40        | 400       | 2         | 3,955          | 3006147       |
| 040 СТА 500 ID | 40        | 500       | 2         | 4,732          | 3006145       |
| 040 СТА 600 ID | 40        | 600       | 2         | 5,510          | 3006143       |
| 050 СТА 050 ID | 50        | 50        | 2         | 1,409          | 3001176       |
| 050 СТА 100 ID | 50        | 100       | 2         | 1,812          | 3007634       |
| 050 СТА 150 ID | 50        | 150       | 2         | 2,214          | 3007202       |
| 050 СТА 200 ID | 50        | 200       | 2         | 2,617          | 3007632       |
| 050 СТА 250 ID | 50        | 250       | 2         | 3,020          | 3007200       |
| 050 СТА 300 ID | 50        | 300       | 2         | 3,422          | 3007630       |
| 050 СТА 400 ID | 50        | 400       | 2         | 4,227          | 3007628       |
| 050 СТА 500 ID | 50        | 500       | 2         | 5,033          | 3007626       |
| 050 СТА 600 ID | 50        | 600       | 2         | 5,837          | 3007624       |
| 060 СТА 100 ID | 60        | 100       | 2         | 2,009          | 3006141       |
| 060 СТА 150 ID | 60        | 150       | 2         | 2,424          | 3006139       |
| 060 СТА 200 ID | 60        | 200       | 2         | 2,840          | 3006137       |
| 060 СТА 250 ID | 60        | 250       | 2         | 3,257          | 3006135       |
| 060 СТА 300 ID | 60        | 300       | 2         | 3,673          | 3006133       |
| 060 СТА 400 ID | 60        | 400       | 2         | 4,506          | 3006131       |
| 060 СТА 500 ID | 60        | 500       | 2         | 5,337          | 3006129       |
| 060 СТА 600 ID | 60        | 600       | 2         | 6,170          | 3006127       |
| 075 СТА 100 ID | 75        | 100       | 2         | 2,313          | 3007198       |
| 075 СТА 150 ID | 75        | 150       | 2         | 2,750          | 3007196       |
| 075 СТА 200 ID | 75        | 200       | 2         | 3,187          | 3007622       |
| 075 СТА 250 ID | 75        | 250       | 2         | 3,623          | 3007194       |
| 075 СТА 300 ID | 75        | 300       | 2         | 4,060          | 3007620       |
| 075 СТА 400 ID | 75        | 400       | 2         | 4,932          | 3007618       |
| 075 СТА 500 ID | 75        | 500       | 2         | 5,806          | 3007616       |
| 075 СТА 600 ID | 75        | 600       | 2         | 6,679          | 3007614       |
| 100 СТА 100 ID | 100       | 100       | 2         | 2,849          | 3001177       |
| 100 СТА 150 ID | 100       | 150       | 2         | 3,320          | 3007192       |
| 100 СТА 200 ID | 100       | 200       | 2         | 3,790          | 3007612       |
| 100 СТА 250 ID | 100       | 250       | 2         | 4,260          | 3007190       |
| 100 СТА 300 ID | 100       | 300       | 2         | 4,731          | 3007610       |
| 100 СТА 400 ID | 100       | 400       | 2         | 5,673          | 3007608       |
| 100 СТА 500 ID | 100       | 500       | 2         | 6,613          | 3007606       |
| 100 СТА 600 ID | 100       | 600       | 2         | 7,555          | 3007604       |



ID

■ При заказах пожалуйста укажите код заказа.

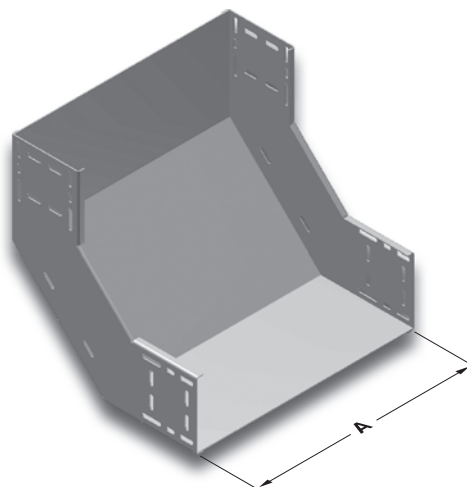
■ Для заказа специальных размеров, пожалуйста свяжитесь с нами.

■ Вес материалов является приблизительным и может колебаться в пределах  $\pm 10\%$ .

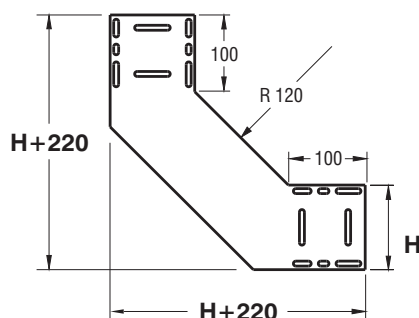
## ▶▶ ПОВОРОТНЫЙ МОДУЛЬ С ВНУТРЕННИМ ИЗГИБОМ (90°) СТА

Горячее Цинкование (TS EN ISO 1461)

| Наименование   | Н (мм) | А (мм) | Т (мм) | Вес (кг/шт) | Код заказа |
|----------------|--------|--------|--------|-------------|------------|
| 125 СТА 150 ID | 125    | 150    | 2      | 3,770       | 3003594    |
| 125 СТА 200 ID | 125    | 200    | 2      | 4,275       | 3003595    |
| 125 СТА 250 ID | 125    | 250    | 2      | 4,778       | 3003596    |
| 125 СТА 300 ID | 125    | 300    | 2      | 5,283       | 3003597    |
| 125 СТА 400 ID | 125    | 400    | 2      | 6,292       | 3003598    |
| 125 СТА 500 ID | 125    | 500    | 2      | 7,301       | 3003599    |
| 125 СТА 600 ID | 125    | 600    | 2      | 8,309       | 3003600    |
| 150 СТА 200 ID | 150    | 200    | 2      | 4,958       | 3003601    |
| 150 СТА 250 ID | 150    | 250    | 2      | 5,501       | 3003602    |
| 150 СТА 300 ID | 150    | 300    | 2      | 6,039       | 3003603    |
| 150 СТА 400 ID | 150    | 400    | 2      | 7,120       | 3003604    |
| 150 СТА 500 ID | 150    | 500    | 2      | 8,202       | 3003605    |
| 150 СТА 600 ID | 150    | 600    | 2      | 9,283       | 3003606    |



ID



Образец заказа:  
 Высота (H): 150 мм  
 Ширина лотка (A): 300 мм  
 Толщина стенки (Т): 2 мм  
 Тип покрытия (S): Горячее Цинкование  
 Тип модуля: Поворотный Модуль с  
 Внутренним Изгибом

|            |                  |                  |
|------------|------------------|------------------|
|            | Наименование     | Код заказа       |
|            | 150 СТА 300-ID - | 3003603          |
| Высота (H) |                  |                  |
| Тип лотка  |                  |                  |
|            |                  | Тип модуля       |
|            |                  | Ширина лотка (A) |

■ При заказах пожалуйста укажите код заказа.

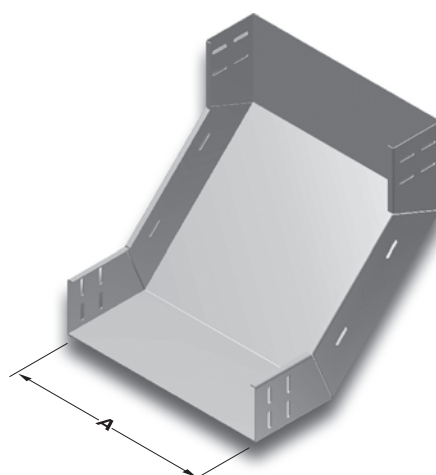
■ Для заказа специальных размеров, пожалуйста свяжитесь с нами.

■ Вес материалов является приблизительным и может колебаться в пределах ± 10%.

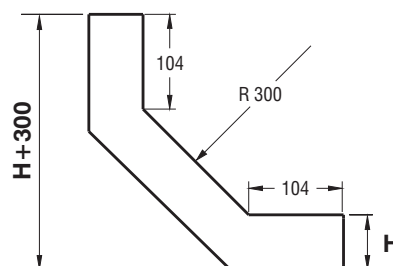
## ▶▶ ПОВОРОТНЫЙ МОДУЛЬ С ВНУТРЕННИМ ИЗГИБОМ (90°) СТА R=300

Горячее Цинкование (TS EN ISO 1461)

| Наименование   | Н (мм) | А (мм) | Т (мм) | Вес (кг/шт) | Код заказа |
|----------------|--------|--------|--------|-------------|------------|
| 040 СТА 050 ID | 40     | 50     | 2      | 1,612       | 3002878    |
| 040 СТА 100 ID | 40     | 100    | 2      | 2,091       | 3002879    |
| 040 СТА 150 ID | 40     | 150    | 2      | 2,576       | 3002880    |
| 040 СТА 200 ID | 40     | 200    | 2      | 3,064       | 3002881    |
| 040 СТА 250 ID | 40     | 250    | 2      | 3,550       | 3002882    |
| 040 СТА 300 ID | 40     | 300    | 2      | 4,036       | 3002883    |
| 040 СТА 400 ID | 40     | 400    | 2      | 4,990       | 3002884    |
| 040 СТА 500 ID | 40     | 500    | 2      | 5,960       | 3002885    |
| 040 СТА 600 ID | 40     | 600    | 2      | 6,928       | 3002886    |
| 050 СТА 050 ID | 50     | 50     | 2      | 1,813       | 3002887    |
| 050 СТА 100 ID | 50     | 100    | 2      | 2,296       | 3002888    |
| 050 СТА 150 ID | 50     | 150    | 2      | 2,774       | 3002889    |
| 050 СТА 200 ID | 50     | 200    | 2      | 3,276       | 3002890    |
| 050 СТА 250 ID | 50     | 250    | 2      | 3,758       | 3002891    |
| 050 СТА 300 ID | 50     | 300    | 2      | 4,256       | 3002892    |
| 050 СТА 400 ID | 50     | 400    | 2      | 5,332       | 3002893    |
| 050 СТА 500 ID | 50     | 500    | 2      | 6,214       | 3002894    |
| 050 СТА 600 ID | 50     | 600    | 2      | 7,186       | 3002895    |
| 060 СТА 100 ID | 60     | 100    | 2      | 2,518       | 3002896    |
| 060 СТА 150 ID | 60     | 150    | 2      | 3,020       | 3002897    |
| 060 СТА 200 ID | 60     | 200    | 2      | 3,522       | 3002898    |
| 060 СТА 250 ID | 60     | 250    | 2      | 4,033       | 3002899    |
| 060 СТА 300 ID | 60     | 300    | 2      | 4,535       | 3002900    |
| 060 СТА 400 ID | 60     | 400    | 2      | 5,536       | 3002901    |
| 060 СТА 500 ID | 60     | 500    | 2      | 6,552       | 3002902    |
| 060 СТА 600 ID | 60     | 600    | 2      | 7,970       | 3002903    |
| 075 СТА 100 ID | 75     | 100    | 2      | 2,863       | 3002904    |
| 075 СТА 150 ID | 75     | 150    | 2      | 3,394       | 3002905    |
| 075 СТА 200 ID | 75     | 200    | 2      | 3,926       | 3002906    |
| 075 СТА 250 ID | 75     | 250    | 2      | 4,440       | 3002907    |
| 075 СТА 300 ID | 75     | 300    | 2      | 4,970       | 3002908    |
| 075 СТА 400 ID | 75     | 400    | 2      | 5,974       | 3002909    |
| 075 СТА 500 ID | 75     | 500    | 2      | 7,204       | 3002910    |
| 075 СТА 600 ID | 75     | 600    | 2      | 8,117       | 3002911    |
| 100 СТА 100 ID | 100    | 100    | 2      | 3,482       | 3002912    |
| 100 СТА 150 ID | 100    | 150    | 2      | 4,041       | 3002913    |
| 100 СТА 200 ID | 100    | 200    | 2      | 4,608       | 3002914    |
| 100 СТА 250 ID | 100    | 250    | 2      | 5,162       | 3002915    |
| 100 СТА 300 ID | 100    | 300    | 2      | 5,723       | 3002916    |
| 100 СТА 400 ID | 100    | 400    | 2      | 6,842       | 3002917    |
| 100 СТА 500 ID | 100    | 500    | 2      | 7,960       | 3002918    |
| 100 СТА 600 ID | 100    | 600    | 2      | 9,083       | 3002919    |



ID



| Наименование   | Н (мм) | А (мм) | Т (мм) | Вес (кг/шт) | Код заказа |
|----------------|--------|--------|--------|-------------|------------|
| 125 СТА 150 ID | 125    | 150    | 2      | 4,740       | 3003607    |
| 125 СТА 200 ID | 125    | 200    | 2      | 5,345       | 3003608    |
| 125 СТА 250 ID | 125    | 250    | 2      | 5,949       | 3003609    |
| 125 СТА 300 ID | 125    | 300    | 2      | 6,553       | 3003610    |
| 125 СТА 400 ID | 125    | 400    | 2      | 7,762       | 3003611    |
| 125 СТА 500 ID | 125    | 500    | 2      | 8,971       | 3003612    |
| 125 СТА 600 ID | 125    | 600    | 2      | 10,178      | 3003613    |
| 150 СТА 200 ID | 150    | 200    | 2      | 6,123       | 3003614    |
| 150 СТА 250 ID | 150    | 250    | 2      | 6,762       | 3003615    |
| 150 СТА 300 ID | 150    | 300    | 2      | 7,402       | 3003616    |
| 150 СТА 400 ID | 150    | 400    | 2      | 8,682       | 3003617    |
| 150 СТА 500 ID | 150    | 500    | 2      | 9,958       | 3003618    |
| 150 СТА 600 ID | 150    | 600    | 2      | 11,242      | 3003619    |

■ При заказах пожалуйста укажите код заказа.

■ Для заказа специальных размеров, пожалуйста свяжитесь с нами.

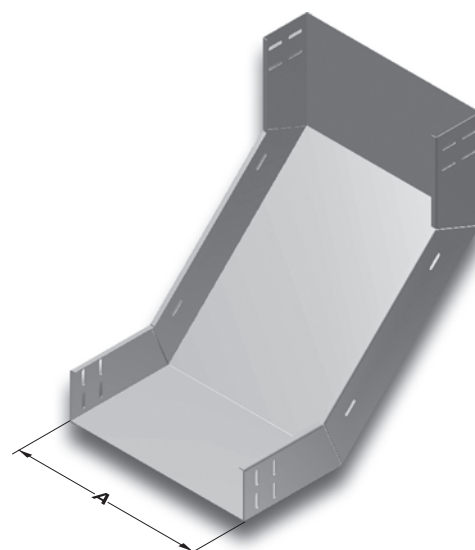
■ Вес материалов является приблизительным

и может колебаться в пределах  $\pm 10\%$ .

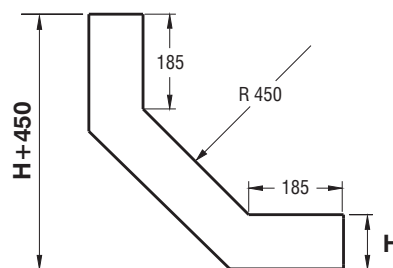
### ▶▶ ПОВОРОТНЫЙ МОДУЛЬ С ВНУТРЕННИМ ИЗГИБОМ (90°) СТА R=450

Горячее Цинкование (TS EN ISO 1461)

| Наименование   | Н (мм) | А (мм) | Т (мм) | Вес (кг/шт) | Код заказа |
|----------------|--------|--------|--------|-------------|------------|
| 040 СТА 050 ID | 40     | 50     | 2      | 2,372       | 3002920    |
| 040 СТА 100 ID | 40     | 100    | 2      | 3,068       | 3002921    |
| 040 СТА 150 ID | 40     | 150    | 2      | 3,753       | 3002922    |
| 040 СТА 200 ID | 40     | 200    | 2      | 4,451       | 3002923    |
| 040 СТА 250 ID | 40     | 250    | 2      | 5,137       | 3002924    |
| 040 СТА 300 ID | 40     | 300    | 2      | 5,837       | 3002925    |
| 040 СТА 400 ID | 40     | 400    | 2      | 7,226       | 3002926    |
| 040 СТА 500 ID | 40     | 500    | 2      | 8,609       | 3002927    |
| 040 СТА 600 ID | 40     | 600    | 2      | 10,007      | 3002928    |
| 050 СТА 050 ID | 50     | 50     | 2      | 2,646       | 3002929    |
| 050 СТА 100 ID | 50     | 100    | 2      | 3,339       | 3002930    |
| 050 СТА 150 ID | 50     | 150    | 2      | 4,046       | 3002931    |
| 050 СТА 200 ID | 50     | 200    | 2      | 4,748       | 3002932    |
| 050 СТА 250 ID | 50     | 250    | 2      | 5,443       | 3002933    |
| 050 СТА 300 ID | 50     | 300    | 2      | 6,145       | 3002934    |
| 050 СТА 400 ID | 50     | 400    | 2      | 7,543       | 3002935    |
| 050 СТА 500 ID | 50     | 500    | 2      | 8,946       | 3002936    |
| 050 СТА 600 ID | 50     | 600    | 2      | 10,343      | 3002937    |
| 060 СТА 100 ID | 60     | 100    | 2      | 3,652       | 3002938    |
| 060 СТА 150 ID | 60     | 150    | 2      | 4,362       | 3002939    |
| 060 СТА 200 ID | 60     | 200    | 2      | 5,073       | 3002940    |
| 060 СТА 250 ID | 60     | 250    | 2      | 5,797       | 3002941    |
| 060 СТА 300 ID | 60     | 300    | 2      | 6,503       | 3002942    |
| 060 СТА 400 ID | 60     | 400    | 2      | 7,932       | 3002943    |
| 060 СТА 500 ID | 60     | 500    | 2      | 9,368       | 3002944    |
| 060 СТА 600 ID | 60     | 600    | 2      | 10,791      | 3002945    |
| 075 СТА 100 ID | 75     | 100    | 2      | 4,126       | 3002946    |
| 075 СТА 150 ID | 75     | 150    | 2      | 4,864       | 3002947    |
| 075 СТА 200 ID | 75     | 200    | 2      | 5,598       | 3002948    |
| 075 СТА 250 ID | 75     | 250    | 2      | 6,332       | 3002949    |
| 075 СТА 300 ID | 75     | 300    | 2      | 7,069       | 3002950    |
| 075 СТА 400 ID | 75     | 400    | 2      | 8,542       | 3002951    |
| 075 СТА 500 ID | 75     | 500    | 2      | 10,012      | 3002952    |
| 075 СТА 600 ID | 75     | 600    | 2      | 11,490      | 3002953    |
| 100 СТА 100 ID | 100    | 100    | 2      | 4,953       | 3002954    |
| 100 СТА 150 ID | 100    | 150    | 2      | 5,723       | 3002955    |
| 100 СТА 200 ID | 100    | 200    | 2      | 6,498       | 3002956    |
| 100 СТА 250 ID | 100    | 250    | 2      | 7,262       | 3002957    |
| 100 СТА 300 ID | 100    | 300    | 2      | 8,030       | 3002958    |
| 100 СТА 400 ID | 100    | 400    | 2      | 9,570       | 3002959    |
| 100 СТА 500 ID | 100    | 500    | 2      | 11,130      | 3002960    |
| 100 СТА 600 ID | 100    | 600    | 2      | 12,662      | 3002961    |



ID



| Наименование   | Н (мм) | А (мм) | Т (мм) | Вес (кг/шт) | Код заказа |
|----------------|--------|--------|--------|-------------|------------|
| 125 СТА 150 ID | 125    | 150    | 2      | 6,650       | 3003620    |
| 125 СТА 200 ID | 125    | 200    | 2      | 7,468       | 3003621    |
| 125 СТА 250 ID | 125    | 250    | 2      | 8,287       | 3003622    |
| 125 СТА 300 ID | 125    | 300    | 2      | 9,106       | 3003623    |
| 125 СТА 400 ID | 125    | 400    | 2      | 10,744      | 3003624    |
| 125 СТА 500 ID | 125    | 500    | 2      | 12,382      | 3003625    |
| 125 СТА 600 ID | 125    | 600    | 2      | 14,020      | 3003626    |
| 150 СТА 200 ID | 150    | 200    | 2      | 8,461       | 3003627    |
| 150 СТА 250 ID | 150    | 250    | 2      | 9,316       | 3003628    |
| 150 СТА 300 ID | 150    | 300    | 2      | 10,170      | 3003629    |
| 150 СТА 400 ID | 150    | 400    | 2      | 11,879      | 3003630    |
| 150 СТА 500 ID | 150    | 500    | 2      | 13,588      | 3003631    |
| 150 СТА 600 ID | 150    | 600    | 2      | 15,298      | 3003632    |

■ При заказах пожалуйста укажите код заказа.

■ Для заказа специальных размеров, пожалуйста свяжитесь с нами.

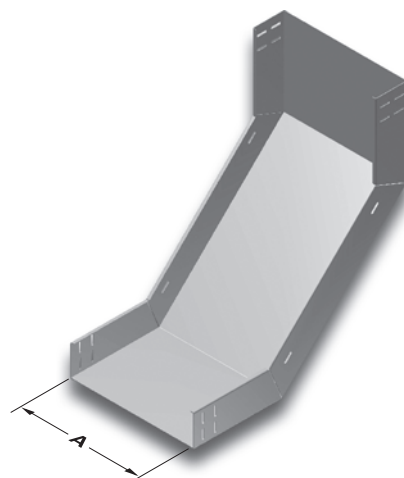
■ Вес материалов является приблизительным

и может колебаться в пределах ± 10%.

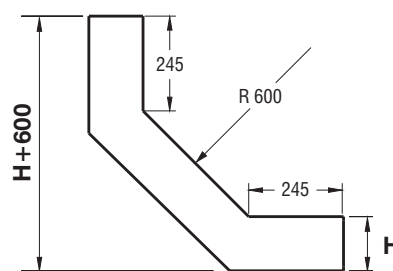
## ▶▶ ПОВОРОТНЫЙ МОДУЛЬ С ВНУТРЕННИМ ИЗГИБОМ (90°) СТА R=600

Горячее Цинкование (TS EN ISO 1461)

| Наименование   | H (мм) | A (мм) | T (мм) | Вес (кг/шт) | Код заказа |
|----------------|--------|--------|--------|-------------|------------|
| 040 СТА 050 ID | 40     | 50     | 2      | 3,094       | 3002962    |
| 040 СТА 100 ID | 40     | 100    | 2      | 4,001       | 3002963    |
| 040 СТА 150 ID | 40     | 150    | 2      | 4,891       | 3002964    |
| 040 СТА 200 ID | 40     | 200    | 2      | 5,789       | 3002965    |
| 040 СТА 250 ID | 40     | 250    | 2      | 6,686       | 3002966    |
| 040 СТА 300 ID | 40     | 300    | 2      | 7,586       | 3002967    |
| 040 СТА 400 ID | 40     | 400    | 2      | 9,375       | 3002968    |
| 040 СТА 500 ID | 40     | 500    | 2      | 11,182      | 3002969    |
| 040 СТА 600 ID | 40     | 600    | 2      | 12,972      | 3002970    |
| 050 СТА 050 ID | 50     | 50     | 2      | 3,482       | 3002971    |
| 050 СТА 100 ID | 50     | 100    | 2      | 4,397       | 3002972    |
| 050 СТА 150 ID | 50     | 150    | 2      | 5,305       | 3002973    |
| 050 СТА 200 ID | 50     | 200    | 2      | 6,208       | 3002974    |
| 050 СТА 250 ID | 50     | 250    | 2      | 7,125       | 3002975    |
| 050 СТА 300 ID | 50     | 300    | 2      | 8,033       | 3002976    |
| 050 СТА 400 ID | 50     | 400    | 2      | 9,862       | 3002977    |
| 050 СТА 500 ID | 50     | 500    | 2      | 11,685      | 3002978    |
| 050 СТА 600 ID | 50     | 600    | 2      | 13,518      | 3002979    |
| 060 СТА 100 ID | 60     | 100    | 2      | 4,792       | 3002980    |
| 060 СТА 150 ID | 60     | 150    | 2      | 5,719       | 3002981    |
| 060 СТА 200 ID | 60     | 200    | 2      | 6,635       | 3002982    |
| 060 СТА 250 ID | 60     | 250    | 2      | 7,557       | 3002983    |
| 060 СТА 300 ID | 60     | 300    | 2      | 8,487       | 3002984    |
| 060 СТА 400 ID | 60     | 400    | 2      | 10,342      | 3002985    |
| 060 СТА 500 ID | 60     | 500    | 2      | 12,194      | 3002986    |
| 060 СТА 600 ID | 60     | 600    | 2      | 14,039      | 3002987    |
| 075 СТА 100 ID | 75     | 100    | 2      | 5,386       | 3002988    |
| 075 СТА 150 ID | 75     | 150    | 2      | 6,334       | 3002989    |
| 075 СТА 200 ID | 75     | 200    | 2      | 7,273       | 3002990    |
| 075 СТА 250 ID | 75     | 250    | 2      | 8,238       | 3002991    |
| 075 СТА 300 ID | 75     | 300    | 2      | 9,180       | 3002992    |
| 075 СТА 400 ID | 75     | 400    | 2      | 11,072      | 3002993    |
| 075 СТА 500 ID | 75     | 500    | 2      | 12,968      | 3002994    |
| 075 СТА 600 ID | 75     | 600    | 2      | 14,851      | 3002995    |
| 100 СТА 100 ID | 100    | 100    | 2      | 6,415       | 3002996    |
| 100 СТА 150 ID | 100    | 150    | 2      | 7,405       | 3002997    |
| 100 СТА 200 ID | 100    | 200    | 2      | 8,391       | 3002998    |
| 100 СТА 250 ID | 100    | 250    | 2      | 9,363       | 3002999    |
| 100 СТА 300 ID | 100    | 300    | 2      | 10,354      | 3003000    |
| 100 СТА 400 ID | 100    | 400    | 2      | 12,318      | 3003001    |
| 100 СТА 500 ID | 100    | 500    | 2      | 14,286      | 3003002    |
| 100 СТА 600 ID | 100    | 600    | 2      | 16,253      | 3003003    |



ID



| Наименование   | H (мм) | A (мм) | T (мм) | Вес (кг/шт) | Код заказа |
|----------------|--------|--------|--------|-------------|------------|
| 125 СТА 150 ID | 125    | 150    | 2      | 8,559       | 3003633    |
| 125 СТА 200 ID | 125    | 200    | 2      | 9,592       | 3003634    |
| 125 СТА 250 ID | 125    | 250    | 2      | 10,626      | 3003635    |
| 125 СТА 300 ID | 125    | 300    | 2      | 11,659      | 3003636    |
| 125 СТА 400 ID | 125    | 400    | 2      | 13,726      | 3003637    |
| 125 СТА 500 ID | 125    | 500    | 2      | 15,793      | 3003638    |
| 125 СТА 600 ID | 125    | 600    | 2      | 17,860      | 3003639    |
| 150 СТА 200 ID | 150    | 200    | 2      | 10,800      | 3003640    |
| 150 СТА 250 ID | 150    | 250    | 2      | 11,869      | 3003641    |
| 150 СТА 300 ID | 150    | 300    | 2      | 12,938      | 3003642    |
| 150 СТА 400 ID | 150    | 400    | 2      | 15,077      | 3003643    |
| 150 СТА 500 ID | 150    | 500    | 2      | 17,215      | 3003644    |
| 150 СТА 600 ID | 150    | 600    | 2      | 19,353      | 3003645    |

■ При заказах пожалуйста укажите код заказа.

■ Для заказа специальных размеров, пожалуйста свяжитесь с нами.

■ Вес материалов является приблизительным

и может колебаться в пределах ± 10%.

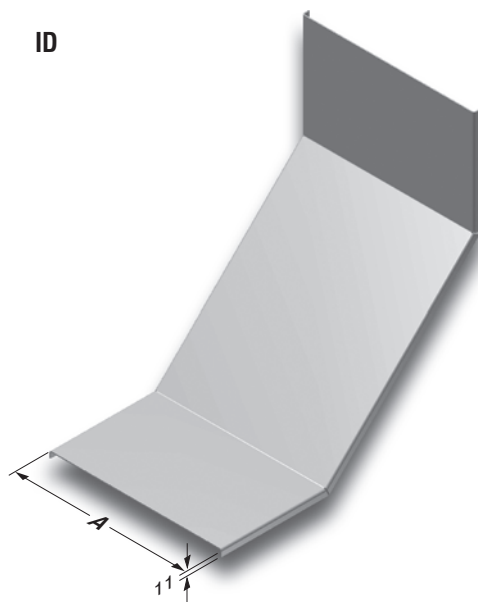


### КРЫШКА ВЕРТИКАЛЬНОГО ПОВОРОТНОГО МОДУЛЯ С ВНУТРЕННИМ ИЗГИБОМ R=300 СТА

Горячее Цинкование (TS EN ISO 1461)

| Наименование      | A<br>(мм) | T<br>(мм) | Вес<br>(кг/шт) | Код<br>заказа |
|-------------------|-----------|-----------|----------------|---------------|
| СТА 050 ID КРЫШКА | 55        | 2         | 0,562          | 3005112       |
| СТА 100 ID КРЫШКА | 105       | 2         | 0,948          | 3005113       |
| СТА 150 ID КРЫШКА | 155       | 2         | 1,335          | 3005114       |
| СТА 200 ID КРЫШКА | 205       | 2         | 1,722          | 3005115       |
| СТА 250 ID КРЫШКА | 255       | 2         | 2,109          | 3005116       |
| СТА 300 ID КРЫШКА | 305       | 2         | 2,495          | 3005117       |
| СТА 400 ID КРЫШКА | 405       | 2         | 3,269          | 3005118       |
| СТА 500 ID КРЫШКА | 505       | 2         | 4,042          | 3005119       |
| СТА 600 ID КРЫШКА | 605       | 2         | 4,816          | 3005120       |

ID



### КРЫШКА ВЕРТИКАЛЬНОГО ПОВОРОТНОГО МОДУЛЯ С ВНУТРЕННИМ ИЗГИБОМ R=450 СТА

Горячее Цинкование (TS EN ISO 1461)

| Наименование      | A<br>(мм) | T<br>(мм) | Вес<br>(кг/шт) | Код<br>заказа |
|-------------------|-----------|-----------|----------------|---------------|
| СТА 050 ID КРЫШКА | 55        | 2         | 0,844          | 3005121       |
| СТА 100 ID КРЫШКА | 105       | 2         | 1,426          | 3005122       |
| СТА 150 ID КРЫШКА | 155       | 2         | 2,008          | 3005123       |
| СТА 200 ID КРЫШКА | 205       | 2         | 2,590          | 3005124       |
| СТА 250 ID КРЫШКА | 255       | 2         | 3,171          | 3005125       |
| СТА 300 ID КРЫШКА | 305       | 2         | 3,753          | 3005126       |
| СТА 400 ID КРЫШКА | 405       | 2         | 4,917          | 3005127       |
| СТА 500 ID КРЫШКА | 505       | 2         | 6,081          | 3005128       |
| СТА 600 ID КРЫШКА | 605       | 2         | 7,244          | 3005129       |

Образец заказа:



### КРЫШКА ВЕРТИКАЛЬНОГО ПОВОРОТНОГО МОДУЛЯ С ВНУТРЕННИМ ИЗГИБОМ R=600 СТА

Горячее Цинкование (TS EN ISO 1461)

| Наименование      | A<br>(мм) | T<br>(мм) | Вес<br>(кг/шт) | Код<br>заказа |
|-------------------|-----------|-----------|----------------|---------------|
| СТА 050 ID КРЫШКА | 55        | 2         | 1,127          | 3005130       |
| СТА 100 ID КРЫШКА | 105       | 2         | 1,904          | 3005131       |
| СТА 150 ID КРЫШКА | 155       | 2         | 2,681          | 3005132       |
| СТА 200 ID КРЫШКА | 205       | 2         | 3,458          | 3005133       |
| СТА 250 ID КРЫШКА | 255       | 2         | 4,234          | 3005134       |
| СТА 300 ID КРЫШКА | 305       | 2         | 5,011          | 3005135       |
| СТА 400 ID КРЫШКА | 405       | 2         | 6,565          | 3005136       |
| СТА 500 ID КРЫШКА | 505       | 2         | 8,119          | 3005137       |
| СТА 600 ID КРЫШКА | 605       | 2         | 9,673          | 3005138       |

■ При заказах пожалуйста укажите код заказа.

■ Для заказа специальных размеров, пожалуйста свяжитесь с нами.

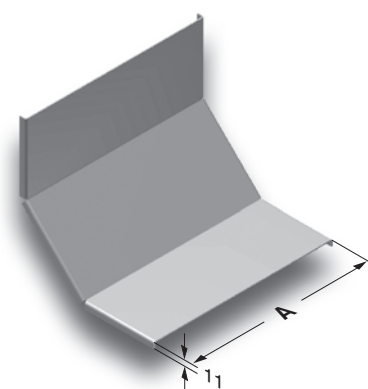
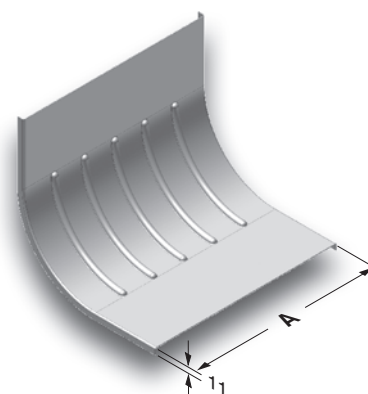
■ Вес материалов является приблизительным и может колебаться в пределах  $\pm 10\%$ .

►► КРЫШКА ВЕРТИКАЛЬНОГО ПОВОРОТНОГО МОДУЛЯ С ВНУТРЕННИМ ИЗГИБОМ (90°) СТА

Горячее Цинкование (TS EN ISO 1461)

| Наименование          | A (мм) | T (мм) | Вес (кг/шт) | Код заказа |
|-----------------------|--------|--------|-------------|------------|
| СТА 050 ID КРЫШКА     | 55     | 2      | 0,502       | 3005450    |
| СТА 100 ID КРЫШКА     | 105    | 2      | 0,835       | 3005634    |
| СТА 150 ID КРЫШКА     | 155    | 2      | 1,169       | 3005632    |
| СТА 200 ID КРЫШКА     | 205    | 2      | 1,504       | 3005630    |
| СТА 250 ID КРЫШКА     | 255    | 2      | 1,838       | 3005628    |
| СТА 300 ID КРЫШКА     | 305    | 2      | 2,171       | 3005626    |
| СТА 400 ID КРЫШКА     | 405    | 2      | 2,840       | 3005624    |
| СТА 500 ID КРЫШКА     | 505    | 2      | 3,509       | 3005622    |
| СТА 600 ID КРЫШКА     | 605    | 2      | 4,177       | 3005620    |
| 125 СТА 150 ID КРЫШКА | 155    | 2      | 1,139       | 3002493    |
| 125 СТА 200 ID КРЫШКА | 205    | 2      | 1,445       | 3002494    |
| 125 СТА 250 ID КРЫШКА | 255    | 2      | 1,773       | 3002495    |
| 125 СТА 300 ID КРЫШКА | 305    | 2      | 2,101       | 3002496    |
| 125 СТА 400 ID КРЫШКА | 405    | 2      | 2,758       | 3002497    |
| 125 СТА 500 ID КРЫШКА | 505    | 2      | 3,414       | 3002498    |
| 125 СТА 600 ID КРЫШКА | 605    | 2      | 4,071       | 3002499    |
| 150 СТА 200 ID КРЫШКА | 205    | 2      | 1,445       | 3002494    |
| 150 СТА 250 ID КРЫШКА | 255    | 2      | 1,773       | 3002495    |
| 150 СТА 300 ID КРЫШКА | 305    | 2      | 2,101       | 3002496    |
| 150 СТА 400 ID КРЫШКА | 405    | 2      | 2,758       | 3002497    |
| 150 СТА 500 ID КРЫШКА | 505    | 2      | 3,414       | 3002498    |
| 150 СТА 600 ID КРЫШКА | 605    | 2      | 4,071       | 3002499    |

ID



Образец заказа:

Наименование Код заказа  
СТА 250 ID КРЫШКА - 3005628

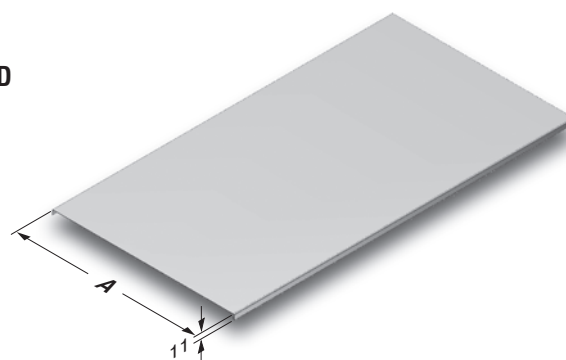
Тип лотка  
Ширина лотка (A) Тип модуля

►► КРЫШКА ДЛЯ Т-ОБРАЗНОГО ВЕРТИКАЛЬНОГО ОТВЕТВИТЕЛЯ С ПЕРЕХОДОМ НА СТЕНУ СТА

Горячее Цинкование (TS EN ISO 1461)

| Наименование      | A (мм) | T (мм) | Вес (кг/шт) | Код заказа |
|-------------------|--------|--------|-------------|------------|
| СТА 050 TD КРЫШКА | 55     | 2      | 0,638       | 3005444    |
| СТА 100 TD КРЫШКА | 105    | 2      | 1,172       | 3005478    |
| СТА 150 TD КРЫШКА | 155    | 2      | 1,792       | 3005476    |
| СТА 200 TD КРЫШКА | 205    | 2      | 2,305       | 3005474    |
| СТА 250 TD КРЫШКА | 255    | 2      | 3,055       | 3005472    |
| СТА 300 TD КРЫШКА | 305    | 2      | 4,175       | 3005470    |
| СТА 400 TD КРЫШКА | 405    | 2      | 5,459       | 3005468    |
| СТА 500 TD КРЫШКА | 505    | 2      | 6,744       | 3005466    |
| СТА 600 TD КРЫШКА | 605    | 2      | 8,028       | 3005464    |

TD



Образец заказа:

Наименование Код заказа  
СТА 600 TD КРЫШКА - 3005464

Тип лотка  
Ширина лотка (A) Тип модуля

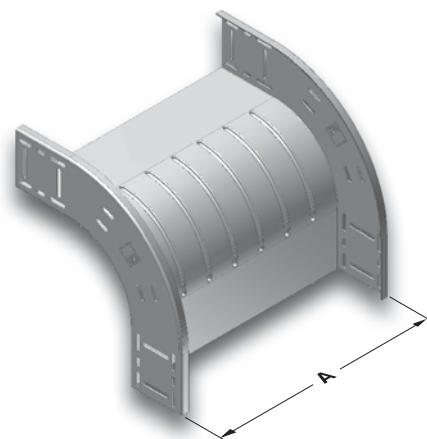
- При заказах пожалуйста укажите код заказа.
- Для заказа специальных размеров, пожалуйста свяжитесь с нами.

- Вес материалов является приблизительным и может колебаться в пределах  $\pm 10\%$ .

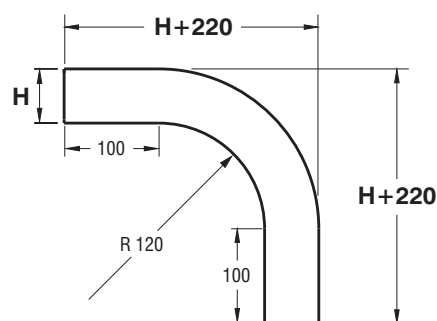
## ▶▶ ПОВОРОТНЫЙ МОДУЛЬ С ВНЕШНИМ ИЗГИБОМ (90°) СТА

Горячее Цинкование (TS EN ISO 1461)

| Наименование   | Н<br>(мм) | А<br>(мм) | Т<br>(мм) | Вес<br>(кг/шт) | Код<br>заказа |
|----------------|-----------|-----------|-----------|----------------|---------------|
| 040 СТА 050 DD | 40        | 50        | 2         | 1,187          | 3005742       |
| 040 СТА 100 DD | 40        | 100       | 2         | 1,528          | 3005786       |
| 040 СТА 150 DD | 40        | 150       | 2         | 1,868          | 3005784       |
| 040 СТА 200 DD | 40        | 200       | 2         | 2,208          | 3005782       |
| 040 СТА 250 DD | 40        | 250       | 2         | 2,549          | 3005780       |
| 040 СТА 300 DD | 40        | 300       | 2         | 2,889          | 3005778       |
| 040 СТА 400 DD | 40        | 400       | 2         | 3,568          | 3006083       |
| 040 СТА 500 DD | 40        | 500       | 2         | 4,249          | 3006081       |
| 040 СТА 600 DD | 40        | 600       | 2         | 4,930          | 3006079       |
| 050 СТА 050 DD | 50        | 50        | 2         | 1,352          | 3001178       |
| 050 СТА 100 DD | 50        | 100       | 2         | 1,693          | 3007578       |
| 050 СТА 150 DD | 50        | 150       | 2         | 2,033          | 3007228       |
| 050 СТА 200 DD | 50        | 200       | 2         | 2,373          | 3007576       |
| 050 СТА 250 DD | 50        | 250       | 2         | 2,713          | 3007226       |
| 050 СТА 300 DD | 50        | 300       | 2         | 3,054          | 3007574       |
| 050 СТА 400 DD | 50        | 400       | 2         | 3,733          | 3007572       |
| 050 СТА 500 DD | 50        | 500       | 2         | 4,414          | 3007570       |
| 050 СТА 600 DD | 50        | 600       | 2         | 5,094          | 3007568       |
| 060 СТА 100 DD | 60        | 100       | 2         | 1,862          | 3005760       |
| 060 СТА 150 DD | 60        | 150       | 2         | 2,203          | 3005758       |
| 060 СТА 200 DD | 60        | 200       | 2         | 2,543          | 3005756       |
| 060 СТА 250 DD | 60        | 250       | 2         | 2,883          | 3005754       |
| 060 СТА 300 DD | 60        | 300       | 2         | 3,224          | 3005752       |
| 060 СТА 400 DD | 60        | 400       | 2         | 3,904          | 3006067       |
| 060 СТА 500 DD | 60        | 500       | 2         | 4,585          | 3006065       |
| 060 СТА 600 DD | 60        | 600       | 2         | 5,265          | 3006063       |
| 075 СТА 100 DD | 75        | 100       | 2         | 2,129          | 3007224       |
| 075 СТА 150 DD | 75        | 150       | 2         | 2,468          | 3007222       |
| 075 СТА 200 DD | 75        | 200       | 2         | 2,808          | 3007566       |
| 075 СТА 250 DD | 75        | 250       | 2         | 3,149          | 3007220       |
| 075 СТА 300 DD | 75        | 300       | 2         | 3,489          | 3007564       |
| 075 СТА 400 DD | 75        | 400       | 2         | 4,170          | 3007562       |
| 075 СТА 500 DD | 75        | 500       | 2         | 4,850          | 3007560       |
| 075 СТА 600 DD | 75        | 600       | 2         | 5,531          | 3007558       |
| 100 СТА 100 DD | 100       | 100       | 2         | 2,598          | 3001179       |
| 100 СТА 150 DD | 100       | 150       | 2         | 2,938          | 3007218       |
| 100 СТА 200 DD | 100       | 200       | 2         | 3,279          | 3007556       |
| 100 СТА 250 DD | 100       | 250       | 2         | 3,619          | 3007216       |
| 100 СТА 300 DD | 100       | 300       | 2         | 3,959          | 3007554       |
| 100 СТА 400 DD | 100       | 400       | 2         | 4,640          | 3007552       |
| 100 СТА 500 DD | 100       | 500       | 2         | 5,320          | 3007550       |
| 100 СТА 600 DD | 100       | 600       | 2         | 6,001          | 3007548       |



DD



■ При заказах пожалуйста укажите код заказа.

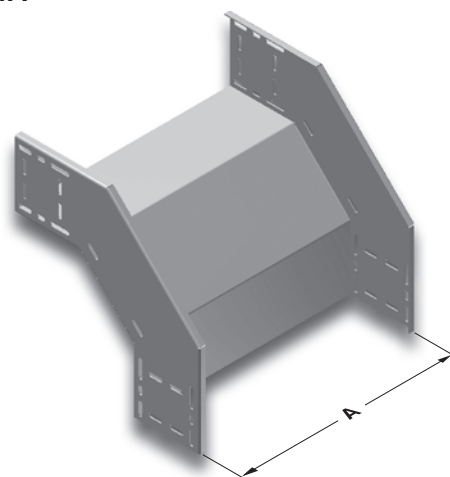
■ Для заказа специальных размеров, пожалуйста свяжитесь с нами.

■ Вес материалов является приблизительным и может колебаться в пределах  $\pm 10\%$ .

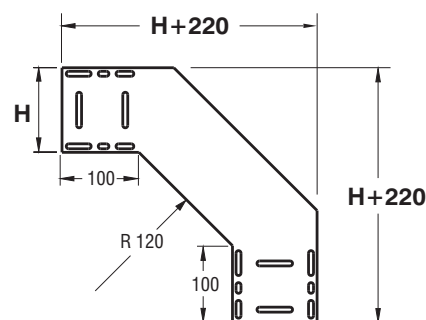
## ▶▶ ПОВОРОТНЫЙ МОДУЛЬ С ВНЕШНИМ ИЗГИБОМ (90°) СТА

Горячее Цинкование (TS EN ISO 1461)

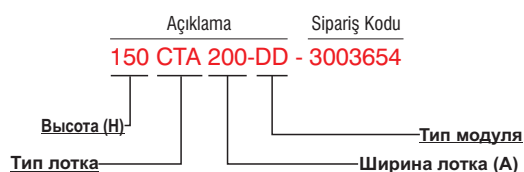
| Наименование   | H (мм) | A (мм) | T (мм) | Вес (кг/шт) | Код заказа |
|----------------|--------|--------|--------|-------------|------------|
| 125 СТА 150 DD | 125    | 150    | 2      | 3,257       | 3003646    |
| 125 СТА 200 DD | 125    | 200    | 2      | 3,590       | 3003647    |
| 125 СТА 250 DD | 125    | 250    | 2      | 3,924       | 3003648    |
| 125 СТА 300 DD | 125    | 300    | 2      | 4,257       | 3003649    |
| 125 СТА 400 DD | 125    | 400    | 2      | 4,924       | 3003650    |
| 125 СТА 500 DD | 125    | 500    | 2      | 5,590       | 3003651    |
| 125 СТА 600 DD | 125    | 600    | 2      | 6,258       | 3003652    |
| <hr/>          |        |        |        |             |            |
| 150 СТА 200 DD | 150    | 200    | 2      | 4,129       | 3003653    |
| 150 СТА 250 DD | 150    | 250    | 2      | 4,463       | 3003654    |
| 150 СТА 300 DD | 150    | 300    | 2      | 4,796       | 3003655    |
| 150 СТА 400 DD | 150    | 400    | 2      | 5,463       | 3003656    |
| 150 СТА 500 DD | 150    | 500    | 2      | 6,129       | 3003657    |
| 150 СТА 600 DD | 150    | 600    | 2      | 6,796       | 3003658    |



DD



Образец Заказа:  
 Высота (H): 150 мм  
 Ширина лотка (A): 200 мм  
 Толщина стенки (T): 2 мм  
 Тип покрытия (C): Горячее Цинкование  
 Тип модуля: Поворотный Модуль с Внешним Изгибом



■ При заказах пожалуйста укажите код заказа.

■ Для заказа специальных размеров, пожалуйста свяжитесь с нами.

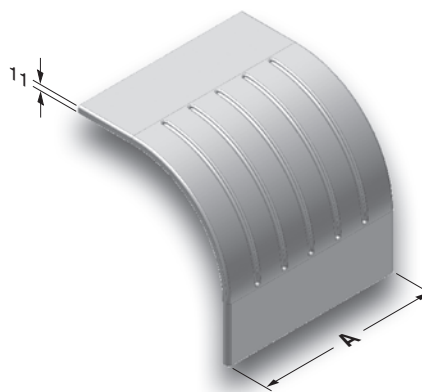
■ Вес материалов является приблизительным и может колебаться в пределах  $\pm 10\%$ .

## ►► КРЫШКА ВЕРТИКАЛЬНОГО ПОВОРОТНОГО МОДУЛЯ КМ С ВНЕШНИМ ИЗГИБОМ

Горячее Цинкование (TS EN ISO 1461)

| Наименование          | A<br>(мм) | T<br>(мм) | Вес<br>(кг/шт) | Код<br>заказа |
|-----------------------|-----------|-----------|----------------|---------------|
| 040 СТА 050 DD КРЫШКА | 55        | 2         | 0,592          | 3005448       |
| 040 СТА 100 DD КРЫШКА | 105       | 2         | 0,986          | 3005618       |
| 040 СТА 150 DD КРЫШКА | 155       | 2         | 1,381          | 3005616       |
| 040 СТА 200 DD КРЫШКА | 205       | 2         | 1,774          | 3005614       |
| 040 СТА 250 DD КРЫШКА | 255       | 2         | 2,169          | 3005612       |
| 040 СТА 300 DD КРЫШКА | 305       | 2         | 2,563          | 3005610       |
| 040 СТА 400 DD КРЫШКА | 405       | 2         | 3,352          | 3005608       |
| 040 СТА 500 DD КРЫШКА | 505       | 2         | 4,140          | 3005606       |
| 040 СТА 600 DD КРЫШКА | 605       | 2         | 4,929          | 3005604       |
| 050 СТА 050 DD КРЫШКА | 55        | 2         | 0,612          | 3001172       |
| 050 СТА 100 DD КРЫШКА | 105       | 2         | 1,020          | 3005602       |
| 050 СТА 150 DD КРЫШКА | 155       | 2         | 1,428          | 3005600       |
| 050 СТА 200 DD КРЫШКА | 205       | 2         | 1,836          | 3005598       |
| 050 СТА 250 DD КРЫШКА | 255       | 2         | 2,244          | 3005596       |
| 050 СТА 300 DD КРЫШКА | 305       | 2         | 2,652          | 3005594       |
| 050 СТА 400 DD КРЫШКА | 405       | 2         | 3,467          | 3005592       |
| 050 СТА 500 DD КРЫШКА | 505       | 2         | 4,283          | 3005590       |
| 050 СТА 600 DD КРЫШКА | 605       | 2         | 5,100          | 3005588       |
| 060 СТА 100 DD КРЫШКА | 105       | 2         | 1,054          | 3005586       |
| 060 СТА 150 DD КРЫШКА | 155       | 2         | 1,475          | 3005584       |
| 060 СТА 200 DD КРЫШКА | 205       | 2         | 1,898          | 3005582       |
| 060 СТА 250 DD КРЫШКА | 255       | 2         | 2,319          | 3005580       |
| 060 СТА 300 DD КРЫШКА | 305       | 2         | 2,740          | 3005578       |
| 060 СТА 400 DD КРЫШКА | 405       | 2         | 3,584          | 3005576       |
| 060 СТА 500 DD КРЫШКА | 505       | 2         | 4,426          | 3005574       |
| 060 СТА 600 DD КРЫШКА | 605       | 2         | 5,270          | 3005572       |
| 075 СТА 100 DD КРЫШКА | 105       | 2         | 1,106          | 3005570       |
| 075 СТА 150 DD КРЫШКА | 155       | 2         | 1,547          | 3005442       |
| 075 СТА 200 DD КРЫШКА | 205       | 2         | 1,989          | 3005568       |
| 075 СТА 250 DD КРЫШКА | 255       | 2         | 2,431          | 3005440       |
| 075 СТА 300 DD КРЫШКА | 305       | 2         | 2,873          | 3005566       |
| 075 СТА 400 DD КРЫШКА | 405       | 2         | 3,758          | 3005564       |
| 075 СТА 500 DD КРЫШКА | 505       | 2         | 4,641          | 3005562       |
| 075 СТА 600 DD КРЫШКА | 605       | 2         | 5,525          | 3005560       |
| 100 СТА 100 DD КРЫШКА | 105       | 2         | 1,190          | 3001173       |
| 100 СТА 150 DD КРЫШКА | 155       | 2         | 1,667          | 3005438       |
| 100 СТА 200 DD КРЫШКА | 205       | 2         | 2,143          | 3005558       |
| 100 СТА 250 DD КРЫШКА | 255       | 2         | 2,618          | 3005436       |
| 100 СТА 300 DD КРЫШКА | 305       | 2         | 3,094          | 3005556       |
| 100 СТА 400 DD КРЫШКА | 405       | 2         | 4,047          | 3005554       |
| 100 СТА 500 DD КРЫШКА | 505       | 2         | 4,998          | 3005552       |
| 100 СТА 600 DD КРЫШКА | 605       | 2         | 5,951          | 3005550       |

DD



Образец заказа:

Наименование Код заказа  
060 СТА 600 DD КРЫШКА - 3005572

Высота (H) Тип модуля  
Тип лотка Ширина лотка (A)

■ При заказах пожалуйста укажите код заказа.

■ Для заказа специальных размеров, пожалуйста свяжитесь с нами.

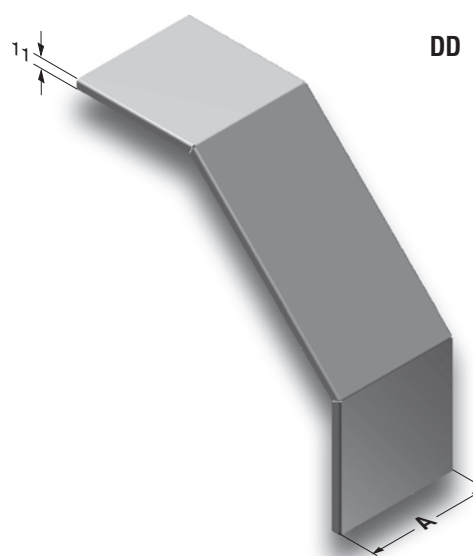
■ Вес материалов является приблизительным и может колебаться в пределах  $\pm 10\%$ .



## ►► КРЫШКА ВЕРТИКАЛЬНОГО ПОВОРОТНОГО МОДУЛЯ КМ С ВНЕШНИМ ИЗГИБОМ

Горячее Цинкование (TS EN ISO 1461)

| Наименование          | A<br>(мм) | T<br>(мм) | Вес<br>(кг/шт) | Код<br>заказа |
|-----------------------|-----------|-----------|----------------|---------------|
| 125 СТА 150 DD КРЫШКА | 155       | 2         | 1,793          | 3003698       |
| 125 СТА 200 DD КРЫШКА | 205       | 2         | 2,302          | 3003699       |
| 125 СТА 250 DD КРЫШКА | 255       | 2         | 2,812          | 3003700       |
| 125 СТА 300 DD КРЫШКА | 305       | 2         | 3,321          | 3003701       |
| 125 СТА 400 DD КРЫШКА | 405       | 2         | 4,341          | 3003702       |
| 125 СТА 500 DD КРЫШКА | 505       | 2         | 5,359          | 3003703       |
| 125 СТА 600 DD КРЫШКА | 605       | 2         | 6,378          | 3003704       |
| 150 СТА 200 DD КРЫШКА | 205       | 2         | 2,466          | 3003705       |
| 150 СТА 250 DD КРЫШКА | 255       | 2         | 3,012          | 3003706       |
| 150 СТА 300 DD КРЫШКА | 305       | 2         | 3,557          | 3003707       |
| 150 СТА 400 DD КРЫШКА | 405       | 2         | 4,650          | 3003708       |
| 150 СТА 500 DD КРЫШКА | 505       | 2         | 5,741          | 3003709       |
| 150 СТА 600 DD КРЫШКА | 605       | 2         | 6,833          | 3003710       |



Образец заказа:



■ При заказах пожалуйста укажите код заказа.

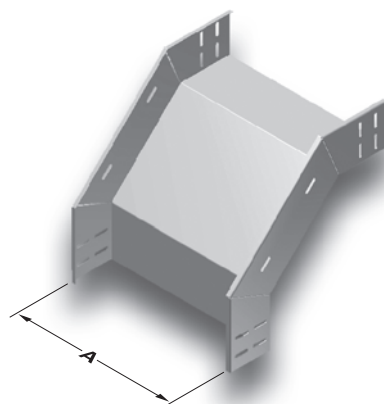
■ Для заказа специальных размеров, пожалуйста свяжитесь с нами.

■ Вес материалов является приблизительным и может колебаться в пределах  $\pm 10\%$ .

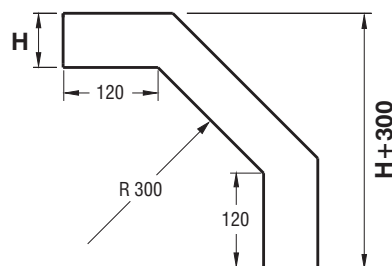
### ▶▶ ВНЕШНИЙ ВЕРТИКАЛЬНЫЙ ПОВОРОТНЫЙ МОДУЛЬ (90°) СТА R=300

Горячее Цинкование (TS EN ISO 1461)

| Наименование   | Н (мм) | А (мм) | Т (мм) | Вес (кг/шт) | Код заказа |
|----------------|--------|--------|--------|-------------|------------|
| 040 СТА 050 DD | 40     | 50     | 2      | 1,553       | 3003004    |
| 040 СТА 100 DD | 40     | 100    | 2      | 1,980       | 3003005    |
| 040 СТА 150 DD | 40     | 150    | 2      | 2,418       | 3003006    |
| 040 СТА 200 DD | 40     | 200    | 2      | 2,827       | 3003007    |
| 040 СТА 250 DD | 40     | 250    | 2      | 3,259       | 3003008    |
| 040 СТА 300 DD | 40     | 300    | 2      | 3,692       | 3003009    |
| 040 СТА 400 DD | 40     | 400    | 2      | 4,533       | 3003010    |
| 040 СТА 500 DD | 40     | 500    | 2      | 5,386       | 3003011    |
| 040 СТА 600 DD | 40     | 600    | 2      | 6,246       | 3003012    |
| 050 СТА 050 DD | 50     | 50     | 2      | 1,748       | 3003013    |
| 050 СТА 100 DD | 50     | 100    | 2      | 2,159       | 3003014    |
| 050 СТА 150 DD | 50     | 150    | 2      | 2,592       | 3003015    |
| 050 СТА 200 DD | 50     | 200    | 2      | 3,020       | 3003016    |
| 050 СТА 250 DD | 50     | 250    | 2      | 3,434       | 3003017    |
| 050 СТА 300 DD | 50     | 300    | 2      | 3,854       | 3003018    |
| 050 СТА 400 DD | 50     | 400    | 2      | 4,718       | 3003019    |
| 050 СТА 500 DD | 50     | 500    | 2      | 5,568       | 3003020    |
| 050 СТА 600 DD | 50     | 600    | 2      | 6,413       | 3003021    |
| 060 СТА 100 DD | 60     | 100    | 2      | 2,360       | 3003022    |
| 060 СТА 150 DD | 60     | 150    | 2      | 2,690       | 3003023    |
| 060 СТА 200 DD | 60     | 200    | 2      | 3,120       | 3003024    |
| 060 СТА 250 DD | 60     | 250    | 2      | 3,538       | 3003025    |
| 060 СТА 300 DD | 60     | 300    | 2      | 4,032       | 3003026    |
| 060 СТА 400 DD | 60     | 400    | 2      | 4,868       | 3003027    |
| 060 СТА 500 DD | 60     | 500    | 2      | 5,702       | 3003028    |
| 060 СТА 600 DD | 60     | 600    | 2      | 6,542       | 3003029    |
| 075 СТА 100 DD | 75     | 100    | 2      | 2,659       | 3003030    |
| 075 СТА 150 DD | 75     | 150    | 2      | 3,076       | 3003031    |
| 075 СТА 200 DD | 75     | 200    | 2      | 3,495       | 3003032    |
| 075 СТА 250 DD | 75     | 250    | 2      | 3,916       | 3003033    |
| 075 СТА 300 DD | 75     | 300    | 2      | 4,327       | 3003034    |
| 075 СТА 400 DD | 75     | 400    | 2      | 5,172       | 3003035    |
| 075 СТА 500 DD | 75     | 500    | 2      | 6,010       | 3003036    |
| 075 СТА 600 DD | 75     | 600    | 2      | 6,848       | 3003037    |
| 100 СТА 100 DD | 100    | 100    | 2      | 3,198       | 3003038    |
| 100 СТА 150 DD | 100    | 150    | 2      | 3,626       | 3003039    |
| 100 СТА 200 DD | 100    | 200    | 2      | 4,041       | 3003040    |
| 100 СТА 250 DD | 100    | 250    | 2      | 4,457       | 3003041    |
| 100 СТА 300 DD | 100    | 300    | 2      | 4,875       | 3003042    |
| 100 СТА 400 DD | 100    | 400    | 2      | 5,719       | 3003043    |
| 100 СТА 500 DD | 100    | 500    | 2      | 6,551       | 3003044    |
| 100 СТА 600 DD | 100    | 600    | 2      | 7,396       | 3003045    |



DD



| Наименование   | Н (мм) | А (мм) | Т (мм) | Вес (кг/шт) | Код заказа |
|----------------|--------|--------|--------|-------------|------------|
| 125 СТА 150 DD | 125    | 150    | 2      | 4,204       | 3003659    |
| 125 СТА 200 DD | 125    | 200    | 2      | 4,629       | 3003660    |
| 125 СТА 250 DD | 125    | 250    | 2      | 5,055       | 3003661    |
| 125 СТА 300 DD | 125    | 300    | 2      | 5,480       | 3003662    |
| 125 СТА 400 DD | 125    | 400    | 2      | 6,331       | 3003663    |
| 125 СТА 500 DD | 125    | 500    | 2      | 7,182       | 3003664    |
| 125 СТА 600 DD | 125    | 600    | 2      | 8,032       | 3003665    |
| 150 СТА 200 DD | 150    | 200    | 2      | 5,264       | 3003666    |
| 150 СТА 250 DD | 150    | 250    | 2      | 5,689       | 3003667    |
| 150 СТА 300 DD | 150    | 300    | 2      | 6,115       | 3003668    |
| 150 СТА 400 DD | 150    | 400    | 2      | 6,965       | 3003669    |
| 150 СТА 500 DD | 150    | 500    | 2      | 7,817       | 3003670    |
| 150 СТА 600 DD | 150    | 600    | 2      | 8,667       | 3003671    |

■ При заказах пожалуйста укажите код заказа.

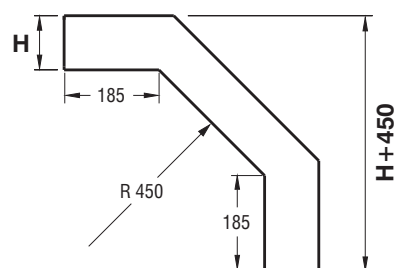
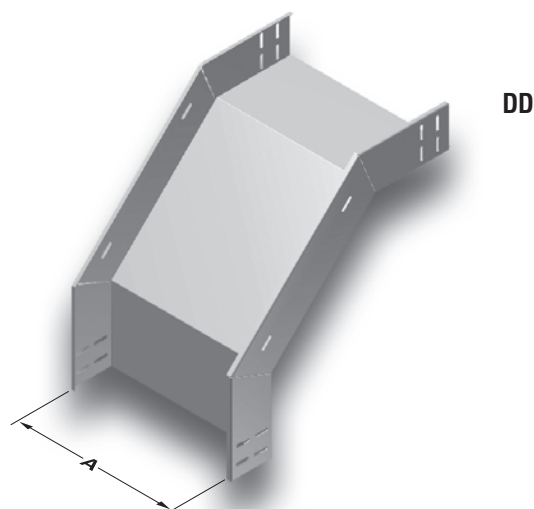
■ Для заказа специальных размеров, пожалуйста свяжитесь с нами.

■ Вес материалов является приблизительным и может колебаться в пределах ± 10%.

## ▶▶ ВНЕШНИЙ ВЕРТИКАЛЬНЫЙ ПОВОРОТНЫЙ МОДУЛЬ (90°) СТА R=450

Горячее Цинкование (TS EN ISO 1461)

| Наименование   | Н (мм) | А (мм) | Т (мм) | Вес (кг/шт) | Код заказа |
|----------------|--------|--------|--------|-------------|------------|
| 040 СТА 050 DD | 40     | 50     | 2      | 2,311       | 3003046    |
| 040 СТА 100 DD | 40     | 100    | 2      | 2,954       | 3003047    |
| 040 СТА 150 DD | 40     | 150    | 2      | 3,582       | 3003048    |
| 040 СТА 200 DD | 40     | 200    | 2      | 4,222       | 3003049    |
| 040 СТА 250 DD | 40     | 250    | 2      | 4,852       | 3003050    |
| 040 СТА 300 DD | 40     | 300    | 2      | 5,498       | 3003051    |
| 040 СТА 400 DD | 40     | 400    | 2      | 6,769       | 3003052    |
| 040 СТА 500 DD | 40     | 500    | 2      | 8,043       | 3003053    |
| 040 СТА 600 DD | 40     | 600    | 2      | 9,312       | 3003054    |
| 050 СТА 050 DD | 50     | 50     | 2      | 2,416       | 3003055    |
| 050 СТА 100 DD | 50     | 100    | 2      | 3,191       | 3003056    |
| 050 СТА 150 DD | 50     | 150    | 2      | 3,768       | 3003057    |
| 050 СТА 200 DD | 50     | 200    | 2      | 4,457       | 3003058    |
| 050 СТА 250 DD | 50     | 250    | 2      | 5,085       | 3003059    |
| 050 СТА 300 DD | 50     | 300    | 2      | 5,723       | 3003060    |
| 050 СТА 400 DD | 50     | 400    | 2      | 6,974       | 3003061    |
| 050 СТА 500 DD | 50     | 500    | 2      | 8,248       | 3003062    |
| 050 СТА 600 DD | 50     | 600    | 2      | 9,513       | 3003063    |
| 060 СТА 100 DD | 60     | 100    | 2      | 3,495       | 3003064    |
| 060 СТА 150 DD | 60     | 150    | 2      | 4,105       | 3003065    |
| 060 СТА 200 DD | 60     | 200    | 2      | 4,744       | 3003066    |
| 060 СТА 250 DD | 60     | 250    | 2      | 5,368       | 3003067    |
| 060 СТА 300 DD | 60     | 300    | 2      | 5,999       | 3003068    |
| 060 СТА 400 DD | 60     | 400    | 2      | 7,262       | 3003069    |
| 060 СТА 500 DD | 60     | 500    | 2      | 8,532       | 3003070    |
| 060 СТА 600 DD | 60     | 600    | 2      | 9,787       | 3003071    |
| 075 СТА 100 DD | 75     | 100    | 2      | 3,934       | 3003072    |
| 075 СТА 150 DD | 75     | 150    | 2      | 4,545       | 3003073    |
| 075 СТА 200 DD | 75     | 200    | 2      | 5,171       | 3003074    |
| 075 СТА 250 DD | 75     | 250    | 2      | 5,806       | 3003075    |
| 075 СТА 300 DD | 75     | 300    | 2      | 6,442       | 3003076    |
| 075 СТА 400 DD | 75     | 400    | 2      | 7,690       | 3003077    |
| 075 СТА 500 DD | 75     | 500    | 2      | 8,954       | 3003078    |
| 075 СТА 600 DD | 75     | 600    | 2      | 10,292      | 3003079    |
| 100 СТА 100 DD | 100    | 100    | 2      | 4,678       | 3003080    |
| 100 СТА 150 DD | 100    | 150    | 2      | 5,310       | 3003081    |
| 100 СТА 200 DD | 100    | 200    | 2      | 5,929       | 3003082    |
| 100 СТА 250 DD | 100    | 250    | 2      | 6,560       | 3003083    |
| 100 СТА 300 DD | 100    | 300    | 2      | 7,184       | 3003084    |
| 100 СТА 400 DD | 100    | 400    | 2      | 8,451       | 3003085    |
| 100 СТА 500 DD | 100    | 500    | 2      | 9,715       | 3003086    |
| 100 СТА 600 DD | 100    | 600    | 2      | 11,046      | 3003087    |



| Наименование   | Н (мм) | А (мм) | Т (мм) | Вес (кг/шт) | Код заказа |
|----------------|--------|--------|--------|-------------|------------|
| 125 СТА 150 DD | 125    | 150    | 2      | 6,113       | 3003672    |
| 125 СТА 200 DD | 125    | 200    | 2      | 6,677       | 3003673    |
| 125 СТА 250 DD | 125    | 250    | 2      | 7,535       | 3003674    |
| 125 СТА 300 DD | 125    | 300    | 2      | 8,033       | 3003675    |
| 125 СТА 400 DD | 125    | 400    | 2      | 9,313       | 3003676    |
| 125 СТА 500 DD | 125    | 500    | 2      | 10,593      | 3003677    |
| 125 СТА 600 DD | 125    | 600    | 2      | 11,873      | 3003678    |
| 150 СТА 200 DD | 150    | 200    | 2      | 6,983       | 3003679    |
| 150 СТА 250 DD | 150    | 250    | 2      | 8,242       | 3003680    |
| 150 СТА 300 DD | 150    | 300    | 2      | 8,883       | 3003681    |
| 150 СТА 400 DD | 150    | 400    | 2      | 10,163      | 3003682    |
| 150 СТА 500 DD | 150    | 500    | 2      | 11,442      | 3003683    |
| 150 СТА 600 DD | 150    | 600    | 2      | 12,723      | 3003684    |

■ При заказах пожалуйста укажите код заказа.

■ Для заказа специальных размеров, пожалуйста свяжитесь с нами.

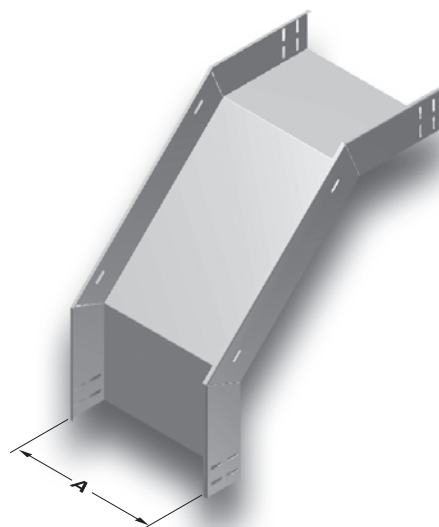
■ Вес материалов является приблизительным

и может колебаться в пределах ± 10%.

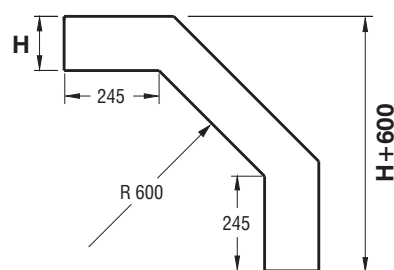
**▶▶ ВНЕШНИЙ ВЕРТИКАЛЬНЫЙ ПОВОРОТНЫЙ МОДУЛЬ (90°) СТА R=600**

Горячее Цинкование (TS EN ISO 1461)

| Наименование   | Н (мм) | А (мм) | Т (мм) | Вес (кг/шт) | Код заказа |
|----------------|--------|--------|--------|-------------|------------|
| 040 СТА 050 DD | 40     | 50     | 2      | 3,039       | 3003088    |
| 040 СТА 100 DD | 40     | 100    | 2      | 3,875       | 3003089    |
| 040 СТА 150 DD | 40     | 150    | 2      | 4,719       | 3003090    |
| 040 СТА 200 DD | 40     | 200    | 2      | 5,556       | 3003091    |
| 040 СТА 250 DD | 40     | 250    | 2      | 6,403       | 3003092    |
| 040 СТА 300 DD | 40     | 300    | 2      | 7,245       | 3003093    |
| 040 СТА 400 DD | 40     | 400    | 2      | 8,923       | 3003094    |
| 040 СТА 500 DD | 40     | 500    | 2      | 10,607      | 3003095    |
| 040 СТА 600 DD | 40     | 600    | 2      | 12,296      | 3003096    |
| 050 СТА 050 DD | 50     | 50     | 2      | 3,402       | 3003097    |
| 050 СТА 100 DD | 50     | 100    | 2      | 4,249       | 3003098    |
| 050 СТА 150 DD | 50     | 150    | 2      | 5,088       | 3003099    |
| 050 СТА 200 DD | 50     | 200    | 2      | 5,935       | 3003100    |
| 050 СТА 250 DD | 50     | 250    | 2      | 6,767       | 3003101    |
| 050 СТА 300 DD | 50     | 300    | 2      | 7,613       | 3003102    |
| 050 СТА 400 DD | 50     | 400    | 2      | 9,297       | 3003103    |
| 050 СТА 500 DD | 50     | 500    | 2      | 10,986      | 3003104    |
| 050 СТА 600 DD | 50     | 600    | 2      | 12,661      | 3003105    |
| 060 СТА 100 DD | 60     | 100    | 2      | 4,616       | 3003106    |
| 060 СТА 150 DD | 60     | 150    | 2      | 5,456       | 3003107    |
| 060 СТА 200 DD | 60     | 200    | 2      | 6,293       | 3003108    |
| 060 СТА 250 DD | 60     | 250    | 2      | 7,146       | 3003109    |
| 060 СТА 300 DD | 60     | 300    | 2      | 7,978       | 3003110    |
| 060 СТА 400 DD | 60     | 400    | 2      | 9,662       | 3003111    |
| 060 СТА 500 DD | 60     | 500    | 2      | 11,343      | 3003112    |
| 060 СТА 600 DD | 60     | 600    | 2      | 13,030      | 3003113    |
| 075 СТА 100 DD | 75     | 100    | 2      | 5,172       | 3003114    |
| 075 СТА 150 DD | 75     | 150    | 2      | 6,008       | 3003115    |
| 075 СТА 200 DD | 75     | 200    | 2      | 6,853       | 3003116    |
| 075 СТА 250 DD | 75     | 250    | 2      | 7,689       | 3003117    |
| 075 СТА 300 DD | 75     | 300    | 2      | 8,538       | 3003118    |
| 075 СТА 400 DD | 75     | 400    | 2      | 10,228      | 3003119    |
| 075 СТА 500 DD | 75     | 500    | 2      | 11,903      | 3003120    |
| 075 СТА 600 DD | 75     | 600    | 2      | 13,588      | 3003121    |
| 100 СТА 100 DD | 100    | 100    | 2      | 6,145       | 3003122    |
| 100 СТА 150 DD | 100    | 150    | 2      | 6,966       | 3003123    |
| 100 СТА 200 DD | 100    | 200    | 2      | 7,823       | 3003124    |
| 100 СТА 250 DD | 100    | 250    | 2      | 8,667       | 3003125    |
| 100 СТА 300 DD | 100    | 300    | 2      | 9,510       | 3003126    |
| 100 СТА 400 DD | 100    | 400    | 2      | 11,189      | 3003127    |
| 100 СТА 500 DD | 100    | 500    | 2      | 12,872      | 3003128    |
| 100 СТА 600 DD | 100    | 600    | 2      | 14,560      | 3003129    |



DD



| Наименование   | Н (мм) | А (мм) | Т (мм) | Вес (кг/шт) | Код заказа |
|----------------|--------|--------|--------|-------------|------------|
| 125 СТА 150 DD | 125    | 150    | 2      | 7,382       | 3003685    |
| 125 СТА 200 DD | 125    | 200    | 2      | 8,022       | 3003686    |
| 125 СТА 250 DD | 125    | 250    | 2      | 9,732       | 3003687    |
| 125 СТА 300 DD | 125    | 300    | 2      | 10,586      | 3003688    |
| 125 СТА 400 DD | 125    | 400    | 2      | 12,296      | 3003689    |
| 125 СТА 500 DD | 125    | 500    | 2      | 14,005      | 3003690    |
| 125 СТА 600 DD | 125    | 600    | 2      | 15,714      | 3003691    |
| 150 СТА 200 DD | 150    | 200    | 2      | 9,941       | 3003692    |
| 150 СТА 250 DD | 150    | 250    | 2      | 10,795      | 3003693    |
| 150 СТА 300 DD | 150    | 300    | 2      | 11,650      | 3003694    |
| 150 СТА 400 DD | 150    | 400    | 2      | 13,360      | 3003695    |
| 150 СТА 500 DD | 150    | 500    | 2      | 15,069      | 3003696    |
| 150 СТА 600 DD | 150    | 600    | 2      | 16,778      | 3003697    |

■ При заказах пожалуйста укажите код заказа.

■ Для заказа специальных размеров, пожалуйста свяжитесь с нами.

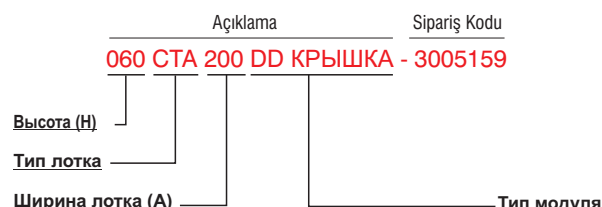
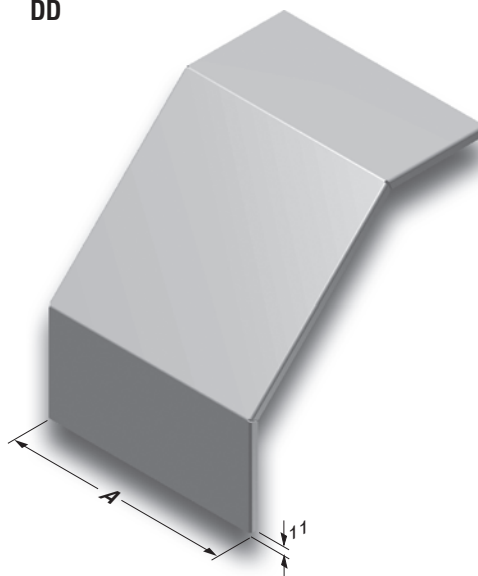
■ Вес материалов является приблизительным и может колебаться в пределах ± 10%.

## ►► КРЫШКА ВЕРТИКАЛЬНОГО ПОВОРОТНОГО МОДУЛЯ СТА С ВНЕШНИМ ИЗГИБОМ R=300

Горячее Цинкование (TS EN ISO 1461)

| Наименование          | A (мм) | T (мм) | Вес (кг/шт) | Код заказа |
|-----------------------|--------|--------|-------------|------------|
| 040 СТА 050 DD КРЫШКА | 50     | 2      | 0,640       | 3005139    |
| 040 СТА 100 DD КРЫШКА | 100    | 2      | 1,085       | 3005140    |
| 040 СТА 150 DD КРЫШКА | 150    | 2      | 1,531       | 3005141    |
| 040 СТА 200 DD КРЫШКА | 200    | 2      | 1,976       | 3005142    |
| 040 СТА 250 DD КРЫШКА | 250    | 2      | 2,421       | 3005143    |
| 040 СТА 300 DD КРЫШКА | 300    | 2      | 2,866       | 3005144    |
| 040 СТА 400 DD КРЫШКА | 400    | 2      | 3,757       | 3005145    |
| 040 СТА 500 DD КРЫШКА | 500    | 2      | 4,782       | 3005146    |
| 040 СТА 600 DD КРЫШКА | 600    | 2      | 5,538       | 3005147    |
| 050 СТА 050 DD КРЫШКА | 50     | 2      | 0,649       | 3005148    |
| 050 СТА 100 DD КРЫШКА | 100    | 2      | 1,101       | 3005149    |
| 050 СТА 150 DD КРЫШКА | 150    | 2      | 1,553       | 3005150    |
| 050 СТА 200 DD КРЫШКА | 200    | 2      | 2,005       | 3005151    |
| 050 СТА 250 DD КРЫШКА | 250    | 2      | 2,456       | 3005152    |
| 050 СТА 300 DD КРЫШКА | 300    | 2      | 2,908       | 3005153    |
| 050 СТА 400 DD КРЫШКА | 400    | 2      | 3,812       | 3005154    |
| 050 СТА 500 DD КРЫШКА | 500    | 2      | 4,715       | 3005155    |
| 050 СТА 600 DD КРЫШКА | 600    | 2      | 5,619       | 3005156    |
| 060 СТА 100 DD КРЫШКА | 100    | 2      | 1,133       | 3005157    |
| 060 СТА 150 DD КРЫШКА | 150    | 2      | 1,598       | 3005158    |
| 060 СТА 200 DD КРЫШКА | 200    | 2      | 2,063       | 3005159    |
| 060 СТА 250 DD КРЫШКА | 250    | 2      | 2,527       | 3005160    |
| 060 СТА 300 DD КРЫШКА | 300    | 2      | 2,992       | 3005161    |
| 060 СТА 400 DD КРЫШКА | 400    | 2      | 3,922       | 3005162    |
| 060 СТА 500 DD КРЫШКА | 500    | 2      | 4,851       | 3005163    |
| 060 СТА 600 DD КРЫШКА | 600    | 2      | 5,781       | 3005164    |
| 075 СТА 100 DD КРЫШКА | 100    | 2      | 1,181       | 3005165    |
| 075 СТА 150 DD КРЫШКА | 150    | 2      | 1,665       | 3005166    |
| 075 СТА 200 DD КРЫШКА | 200    | 2      | 2,149       | 3005167    |
| 075 СТА 250 DD КРЫШКА | 250    | 2      | 2,634       | 3005168    |
| 075 СТА 300 DD КРЫШКА | 300    | 2      | 3,118       | 3005169    |
| 075 СТА 400 DD КРЫШКА | 400    | 2      | 4,087       | 3005170    |
| 075 СТА 500 DD КРЫШКА | 500    | 2      | 5,055       | 3005171    |
| 075 СТА 600 DD КРЫШКА | 600    | 2      | 6,024       | 3005172    |
| 100 СТА 100 DD КРЫШКА | 100    | 2      | 1,260       | 3005173    |
| 100 СТА 150 DD КРЫШКА | 150    | 2      | 1,777       | 3005174    |
| 100 СТА 200 DD КРЫШКА | 200    | 2      | 2,294       | 3005175    |
| 100 СТА 250 DD КРЫШКА | 250    | 2      | 2,811       | 3005176    |
| 100 СТА 300 DD КРЫШКА | 300    | 2      | 3,328       | 3005177    |
| 100 СТА 400 DD КРЫШКА | 400    | 2      | 4,361       | 3005178    |
| 100 СТА 500 DD КРЫШКА | 500    | 2      | 5,395       | 3005179    |
| 100 СТА 600 DD КРЫШКА | 600    | 2      | 6,428       | 3005180    |

DD



| Наименование          | A (мм) | T (мм) | Вес (кг/шт) | Код заказа |
|-----------------------|--------|--------|-------------|------------|
| 125 СТА 150 DD КРЫШКА | 150    | 2      | 1,889       | 3005181    |
| 125 СТА 200 DD КРЫШКА | 200    | 2      | 2,439       | 3005182    |
| 125 СТА 250 DD КРЫШКА | 250    | 2      | 2,988       | 3005183    |
| 125 СТА 300 DD КРЫШКА | 300    | 2      | 3,537       | 3005184    |
| 125 СТА 400 DD КРЫШКА | 400    | 2      | 4,636       | 3005185    |
| 125 СТА 500 DD КРЫШКА | 500    | 2      | 5,736       | 3005186    |
| 125 СТА 600 DD КРЫШКА | 600    | 2      | 6,833       | 3005187    |
| 150 СТА 200 DD КРЫШКА | 200    | 2      | 2,583       | 3005188    |
| 150 СТА 250 DD КРЫШКА | 250    | 2      | 3,165       | 3005189    |
| 150 СТА 300 DD КРЫШКА | 300    | 2      | 3,747       | 3005190    |
| 150 СТА 400 DD КРЫШКА | 400    | 2      | 4,911       | 3005191    |
| 150 СТА 500 DD КРЫШКА | 500    | 2      | 6,074       | 3005192    |
| 150 СТА 600 DD КРЫШКА | 600    | 2      | 7,328       | 3005193    |

■ При заказах пожалуйста укажите код заказа.

■ Для заказа специальных размеров, пожалуйста свяжитесь с нами.

■ Вес материалов является приблизительным и может колебаться в пределах ± 10%.



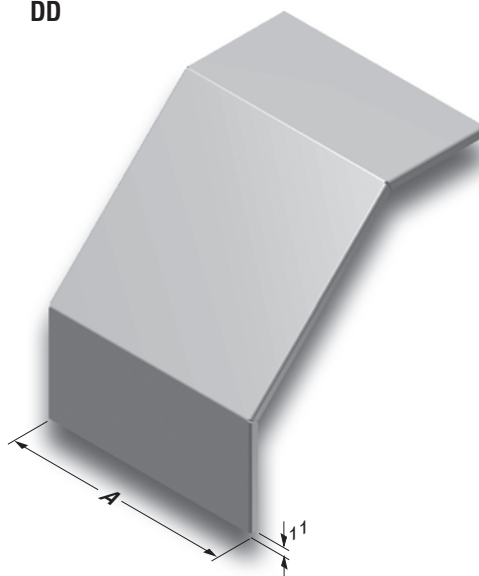
### ►► КРЫШКА ВЕРТИКАЛЬНОГО ПОВОРОТНОГО МОДУЛЯ

#### КМ С ВНЕШНИМ ИЗГИБОМ R=450

Горячее Цинкование (TS EN ISO 1461)

| Наименование          | A (мм) | T (мм) | Вес (кг/шт) | Код заказа |
|-----------------------|--------|--------|-------------|------------|
| 040 СТА 050 DD КРЫШКА | 50     | 2      | 0,923       | 3005194    |
| 040 СТА 100 DD КРЫШКА | 100    | 2      | 1,563       | 3005195    |
| 040 СТА 150 DD КРЫШКА | 150    | 2      | 2,203       | 3005196    |
| 040 СТА 200 DD КРЫШКА | 200    | 2      | 2,844       | 3005197    |
| 040 СТА 250 DD КРЫШКА | 250    | 2      | 3,484       | 3005198    |
| 040 СТА 300 DD КРЫШКА | 300    | 2      | 4,124       | 3005199    |
| 040 СТА 400 DD КРЫШКА | 400    | 2      | 5,405       | 3005200    |
| 040 СТА 500 DD КРЫШКА | 500    | 2      | 6,686       | 3005201    |
| 040 СТА 600 DD КРЫШКА | 600    | 2      | 7,967       | 3005202    |
| 050 СТА 050 DD КРЫШКА | 50     | 2      | 0,932       | 3005203    |
| 050 СТА 100 DD КРЫШКА | 100    | 2      | 1,579       | 3005204    |
| 050 СТА 150 DD КРЫШКА | 150    | 2      | 2,226       | 3005205    |
| 050 СТА 200 DD КРЫШКА | 200    | 2      | 2,873       | 3005206    |
| 050 СТА 250 DD КРЫШКА | 250    | 2      | 3,519       | 3005207    |
| 050 СТА 300 DD КРЫШКА | 300    | 2      | 4,166       | 3005208    |
| 050 СТА 400 DD КРЫШКА | 400    | 2      | 5,460       | 3005209    |
| 050 СТА 500 DD КРЫШКА | 500    | 2      | 6,754       | 3005210    |
| 050 СТА 600 DD КРЫШКА | 600    | 2      | 8,047       | 3005211    |
| 060 СТА 100 DD КРЫШКА | 100    | 2      | 1,611       | 3005212    |
| 060 СТА 150 DD КРЫШКА | 150    | 2      | 2,271       | 3005213    |
| 060 СТА 200 DD КРЫШКА | 200    | 2      | 2,930       | 3005214    |
| 060 СТА 250 DD КРЫШКА | 250    | 2      | 3,590       | 3005215    |
| 060 СТА 300 DD КРЫШКА | 300    | 2      | 4,250       | 3005216    |
| 060 СТА 400 DD КРЫШКА | 400    | 2      | 5,570       | 3005217    |
| 060 СТА 500 DD КРЫШКА | 500    | 2      | 6,890       | 3005218    |
| 060 СТА 600 DD КРЫШКА | 600    | 2      | 8,209       | 3005219    |
| 075 СТА 100 DD КРЫШКА | 100    | 2      | 1,659       | 3005220    |
| 075 СТА 150 DD КРЫШКА | 150    | 2      | 2,338       | 3005221    |
| 075 СТА 200 DD КРЫШКА | 200    | 2      | 3,017       | 3005222    |
| 075 СТА 250 DD КРЫШКА | 250    | 2      | 3,697       | 3005223    |
| 075 СТА 300 DD КРЫШКА | 300    | 2      | 4,376       | 3005224    |
| 075 СТА 400 DD КРЫШКА | 400    | 2      | 5,735       | 3005225    |
| 075 СТА 500 DD КРЫШКА | 500    | 2      | 7,094       | 3005226    |
| 075 СТА 600 DD КРЫШКА | 600    | 2      | 8,452       | 3005227    |
| 100 СТА 100 DD КРЫШКА | 100    | 2      | 1,738       | 3005228    |
| 100 СТА 150 DD КРЫШКА | 150    | 2      | 2,450       | 3005229    |
| 100 СТА 200 DD КРЫШКА | 200    | 2      | 3,162       | 3005230    |
| 100 СТА 250 DD КРЫШКА | 250    | 2      | 3,874       | 3005231    |
| 100 СТА 300 DD КРЫШКА | 300    | 2      | 4,586       | 3005232    |
| 100 СТА 400 DD КРЫШКА | 400    | 2      | 6,009       | 3005233    |
| 100 СТА 500 DD КРЫШКА | 500    | 2      | 7,432       | 3005234    |
| 100 СТА 600 DD КРЫШКА | 600    | 2      | 8,857       | 3005235    |

DD



| Наименование          | A (мм) | T (мм) | Вес (кг/шт) | Код заказа |
|-----------------------|--------|--------|-------------|------------|
| 125 СТА 150 DD КРЫШКА | 150    | 2      | 2,562       | 3005236    |
| 125 СТА 200 DD КРЫШКА | 200    | 2      | 3,307       | 3005237    |
| 125 СТА 250 DD КРЫШКА | 250    | 2      | 4,051       | 3005238    |
| 125 СТА 300 DD КРЫШКА | 300    | 2      | 4,795       | 3005239    |
| 125 СТА 400 DD КРЫШКА | 400    | 2      | 6,284       | 3005240    |
| 125 СТА 500 DD КРЫШКА | 500    | 2      | 7,773       | 3005241    |
| 125 СТА 600 DD КРЫШКА | 600    | 2      | 9,262       | 3005242    |
| 150 СТА 200 DD КРЫШКА | 200    | 2      | 3,451       | 3005243    |
| 150 СТА 250 DD КРЫШКА | 250    | 2      | 4,228       | 3005244    |
| 150 СТА 300 DD КРЫШКА | 300    | 2      | 5,005       | 3005245    |
| 150 СТА 400 DD КРЫШКА | 400    | 2      | 6,559       | 3005246    |
| 150 СТА 500 DD КРЫШКА | 500    | 2      | 8,113       | 3005247    |
| 150 СТА 600 DD КРЫШКА | 600    | 2      | 9,667       | 3005248    |

■ При заказах пожалуйста укажите код заказа.

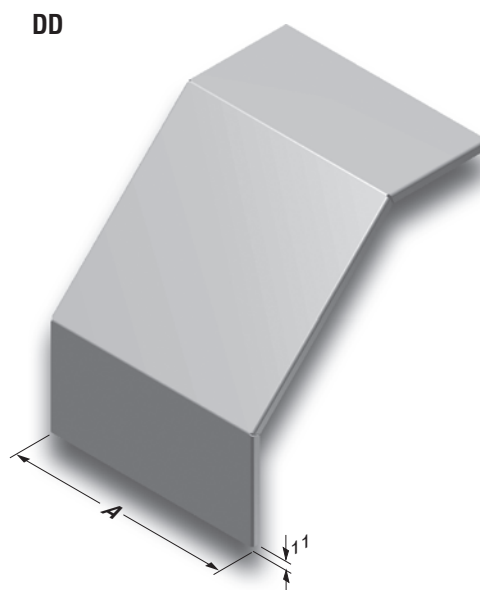
■ Для заказа специальных размеров, пожалуйста свяжитесь с нами.

■ Вес материалов является приблизительным и может колебаться в пределах ± 10%.

## ►► КРЫШКА ВЕРТИКАЛЬНОГО ПОВОРОТНОГО МОДУЛЯ КМ С ВНЕШНИМ ИЗГИБОМ R=600

Горячее Цинкование (TS EN ISO 1461)

| Наименование          | A (мм) | T (мм) | Вес (кг/шт) | Код заказа |
|-----------------------|--------|--------|-------------|------------|
| 040 СТА 050 DD КРЫШКА | 50     | 2      | 1,196       | 3005249    |
| 040 СТА 100 DD КРЫШКА | 100    | 2      | 2,025       | 3005250    |
| 040 СТА 150 DD КРЫШКА | 150    | 2      | 2,854       | 3005251    |
| 040 СТА 200 DD КРЫШКА | 200    | 2      | 3,683       | 3005252    |
| 040 СТА 250 DD КРЫШКА | 250    | 2      | 4,512       | 3005253    |
| 040 СТА 300 DD КРЫШКА | 300    | 2      | 5,341       | 3005254    |
| 040 СТА 400 DD КРЫШКА | 400    | 2      | 6,998       | 3005255    |
| 040 СТА 500 DD КРЫШКА | 500    | 2      | 8,656       | 3005256    |
| 040 СТА 600 DD КРЫШКА | 600    | 2      | 10,314      | 3005257    |
| 050 СТА 050 DD КРЫШКА | 50     | 2      | 1,215       | 3005258    |
| 050 СТА 100 DD КРЫШКА | 100    | 2      | 2,057       | 3005259    |
| 050 СТА 150 DD КРЫШКА | 150    | 2      | 2,899       | 3005260    |
| 050 СТА 200 DD КРЫШКА | 200    | 2      | 3,740       | 3005261    |
| 050 СТА 250 DD КРЫШКА | 250    | 2      | 4,582       | 3005262    |
| 050 СТА 300 DD КРЫШКА | 300    | 2      | 5,424       | 3005263    |
| 050 СТА 400 DD КРЫШКА | 400    | 2      | 7,108       | 3005264    |
| 050 СТА 500 DD КРЫШКА | 500    | 2      | 8,792       | 3005265    |
| 050 СТА 600 DD КРЫШКА | 600    | 2      | 10,476      | 3005266    |
| 060 СТА 100 DD КРЫШКА | 100    | 2      | 2,088       | 3005267    |
| 060 СТА 150 DD КРЫШКА | 150    | 2      | 2,943       | 3005268    |
| 060 СТА 200 DD КРЫШКА | 200    | 2      | 3,798       | 3005269    |
| 060 СТА 250 DD КРЫШКА | 250    | 2      | 4,653       | 3005270    |
| 060 СТА 300 DD КРЫШКА | 300    | 2      | 5,508       | 3005271    |
| 060 СТА 400 DD КРЫШКА | 400    | 2      | 7,218       | 3005272    |
| 060 СТА 500 DD КРЫШКА | 500    | 2      | 8,928       | 3005273    |
| 060 СТА 600 DD КРЫШКА | 600    | 2      | 10,638      | 3005274    |
| 075 СТА 100 DD КРЫШКА | 100    | 2      | 2,136       | 3005275    |
| 075 СТА 150 DD КРЫШКА | 150    | 2      | 3,010       | 3005276    |
| 075 СТА 200 DD КРЫШКА | 200    | 2      | 3,885       | 3005277    |
| 075 СТА 250 DD КРЫШКА | 250    | 2      | 4,760       | 3005278    |
| 075 СТА 300 DD КРЫШКА | 300    | 2      | 5,634       | 3005279    |
| 075 СТА 400 DD КРЫШКА | 400    | 2      | 7,383       | 3005280    |
| 075 СТА 500 DD КРЫШКА | 500    | 2      | 9,132       | 3005281    |
| 075 СТА 600 DD КРЫШКА | 600    | 2      | 10,881      | 3005282    |
| 100 СТА 100 DD КРЫШКА | 100    | 2      | 2,216       | 3005283    |
| 100 СТА 150 DD КРЫШКА | 150    | 2      | 3,123       | 3005284    |
| 100 СТА 200 DD КРЫШКА | 200    | 2      | 4,030       | 3005285    |
| 100 СТА 250 DD КРЫШКА | 250    | 2      | 4,937       | 3005286    |
| 100 СТА 300 DD КРЫШКА | 300    | 2      | 5,844       | 3005287    |
| 100 СТА 400 DD КРЫШКА | 400    | 2      | 7,658       | 3005288    |
| 100 СТА 500 DD КРЫШКА | 500    | 2      | 9,472       | 3005289    |
| 100 СТА 600 DD КРЫШКА | 600    | 2      | 11,286      | 3005290    |



| Наименование          | A (мм) | T (мм) | Вес (кг/шт) | Код заказа |
|-----------------------|--------|--------|-------------|------------|
| 125 СТА 150 DD КРЫШКА | 150    | 2      | 3,235       | 3005291    |
| 125 СТА 200 DD КРЫШКА | 200    | 2      | 4,174       | 3005292    |
| 125 СТА 250 DD КРЫШКА | 250    | 2      | 5,114       | 3005293    |
| 125 СТА 300 DD КРЫШКА | 300    | 2      | 6,053       | 3005294    |
| 125 СТА 400 DD КРЫШКА | 400    | 2      | 7,932       | 3005295    |
| 125 СТА 500 DD КРЫШКА | 500    | 2      | 9,811       | 3005296    |
| 125 СТА 600 DD КРЫШКА | 600    | 2      | 11,690      | 3005297    |
| 150 СТА 200 DD КРЫШКА | 200    | 2      | 4,319       | 3005298    |
| 150 СТА 250 DD КРЫШКА | 250    | 2      | 5,291       | 3005299    |
| 150 СТА 300 DD КРЫШКА | 300    | 2      | 6,263       | 3005300    |
| 150 СТА 400 DD КРЫШКА | 400    | 2      | 8,207       | 3005301    |
| 150 СТА 500 DD КРЫШКА | 500    | 2      | 10,151      | 3005302    |
| 150 СТА 600 DD КРЫШКА | 600    | 2      | 12,095      | 3005303    |

■ При заказах пожалуйста укажите код заказа.

■ Для заказа специальных размеров, пожалуйста свяжитесь с нами.

■ Вес материалов является приблизительным и может колебаться в пределах ± 10%.