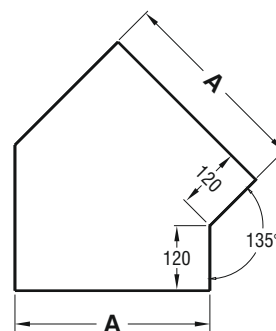


▶▶ ГОРИЗОНТАЛЬНЫЙ ПОВОРОТНЫЙ МОДУЛЬ (135°) СТК

Горячее Цинкование (TS EN ISO 1461)

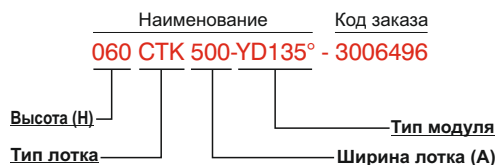
Наименование	Н (мм)	А (мм)	Т (мм)	Вес (кг/шт)	Код заказа
060 СТК 100 YD 135°	60	100	1,5	2,225	3006490
060 СТК 150 YD 135°	60	150	1,5	2,930	3006491
060 СТК 200 YD 135°	60	200	1,5	3,672	3006492
060 СТК 250 YD 135°	60	250	1,5	4,498	3006493
060 СТК 300 YD 135°	60	300	1,5	6,043	3006494
060 СТК 400 YD 135°	60	400	1,5	8,234	3006495
060 СТК 500 YD 135°	60	500	1,5	10,674	3006496
060 СТК 600 YD 135°	60	600	1,5	13,364	3006497
<hr/>					
075 СТК 100 YD 135°	75	100	1,5	2,371	3006498
075 СТК 150 YD 135°	75	150	1,5	3,083	3006499
075 СТК 200 YD 135°	75	200	1,5	3,832	3006500
075 СТК 250 YD 135°	75	250	1,5	4,668	3006501
075 СТК 300 YD 135°	75	300	1,5	6,222	3006502
075 СТК 400 YD 135°	75	400	1,5	8,426	3006503
075 СТК 500 YD 135°	75	500	1,5	10,885	3006504
075 СТК 600 YD 135°	75	600	1,5	13,591	3006505
<hr/>					
100 СТК 100 YD 135°	100	100	1,5	2,630	3006506
100 СТК 150 YD 135°	100	150	1,5	3,357	3006507
100 СТК 200 YD 135°	100	200	1,5	4,129	3006508
100 СТК 250 YD 135°	100	250	1,5	4,968	3006509
100 СТК 300 YD 135°	100	300	1,5	6,534	3006510
100 СТК 400 YD 135°	100	400	1,5	8,466	3006511
100 СТК 500 YD 135°	100	500	1,5	11,251	3006512
100 СТК 600 YD 135°	100	600	1,5	13,983	3006513

YD 135°



С отверстиями в один ряд Н=060.
С отверстиями в два ряда Н=075.
С отверстиями в три ряда Н=100.

Образец заказа:
Высота (Н): 60 мм
Ширина лотка (А): 500 мм
Толщина стенки (Т): 2 мм
Тип покрытия (С): Горячее Цинкование
Тип модуля: Модуль горизонтального поворота (135°)



■ При заказах пожалуйста укажите код заказа.

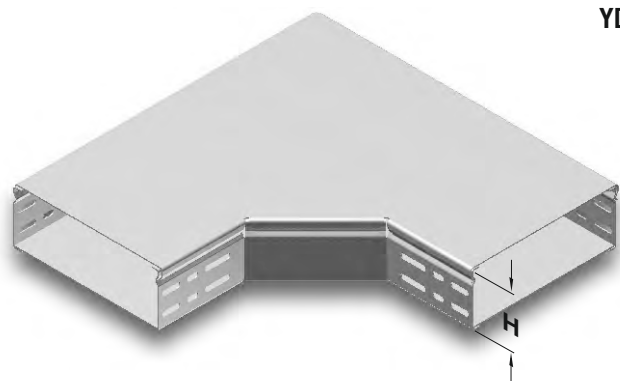
■ Для заказа специальных размеров, пожалуйста свяжитесь с нами.

■ Вес материалов является приблизительным и может колебаться в пределах ± 10%.

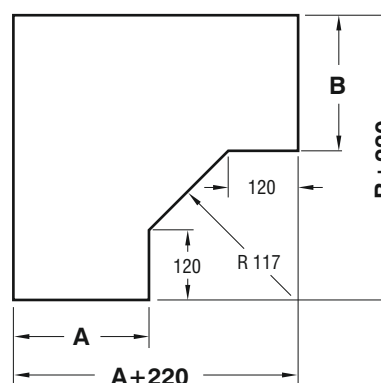
▶▶ ГОРИЗОНТАЛЬНЫЙ ПОВОРОТНЫЙ МОДУЛЬ (90°) СТК

Горячее Цинкование (TS EN ISO 1461)

Наименование	Н (мм)	А (мм)	Т (мм)	Вес (кг/шт)	Код заказа
060 СТК 100 YD	60	100	1,5	3,023	3006514
060 СТК 150 YD	60	150	1,5	4,187	3006515
060 СТК 200 YD	60	200	1,5	5,506	3006516
060 СТК 250 YD	60	250	1,5	6,974	3006517
060 СТК 300 YD	60	300	1,5	8,593	3006518
060 СТК 400 YD	60	400	1,5	12,286	3006519
060 СТК 500 YD	60	500	1,5	16,583	3006520
060 СТК 600 YD	60	600	1,5	21,427	3006521
<hr/>					
075 СТК 100 YD	75	100	1,5	3,197	3006522
075 СТК 150 YD	75	150	1,5	4,381	3006523
075 СТК 200 YD	75	200	1,5	5,719	3006524
075 СТК 250 YD	75	250	1,5	7,206	3006525
075 СТК 300 YD	75	300	1,5	8,845	3006526
075 СТК 400 YD	75	400	1,5	12,587	3006527
075 СТК 500 YD	75	500	1,5	16,913	3006528
075 СТК 600 YD	75	600	1,5	21,794	3006529
<hr/>					
100 СТК 100 YD	100	100	1,5	3,501	3006530
100 СТК 150 YD	100	150	1,5	4,719	3006531
100 СТК 200 YD	100	200	1,5	6,089	3006532
100 СТК 250 YD	100	250	1,5	7,609	3006533
100 СТК 300 YD	100	300	1,5	9,280	3006534
100 СТК 400 YD	100	400	1,5	13,076	3006535
100 СТК 500 YD	100	500	1,5	17,477	3006536
100 СТК 600 YD	100	600	1,5	22,424	3006537



YD



С отверстиями в один ряд Н=060.
С отверстиями в два ряда Н=075.
С отверстиями в три ряда Н=100.

Образец заказа:
Высота (Н): 100 мм
Ширина лотка (А): 200 мм
Толщина стенки (Т): 1,2 мм
Тип покрытия (С): Горячее Цинкование
Тип модуля: Горизонтальный
Поворотный Модуль



■ При заказах пожалуйста укажите код заказа.

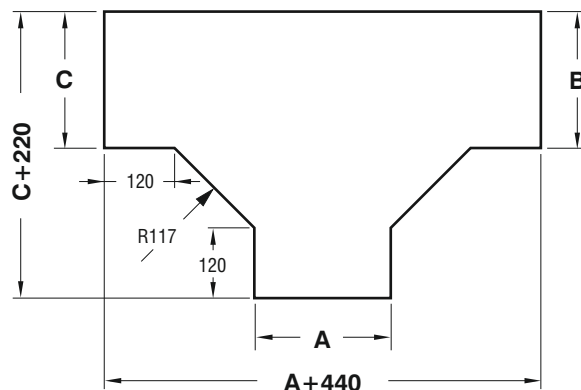
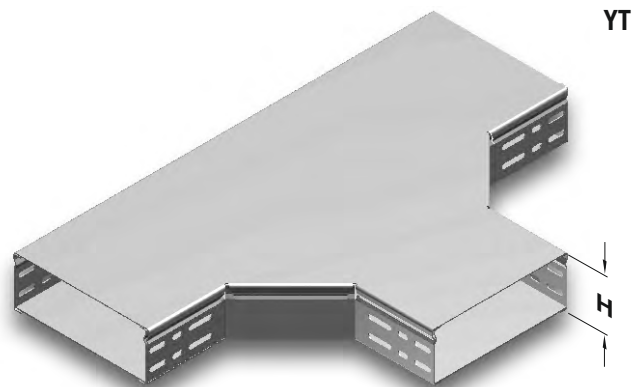
■ Для заказа специальных размеров, пожалуйста свяжитесь с нами.

■ Вес материалов является приблизительным и может колебаться в пределах $\pm 10\%$.

▶▶ ПОВОРОТНЫЙ МОДУЛЬ "Т" СТК

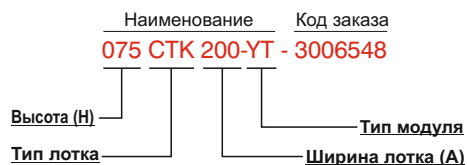
Горячее Цинкование (TS EN ISO 1461)

Наименование	H (мм)	ABC (мм)	T (мм)	Вес (кг/шт)	Код заказа
060 СТК 100 УТ	60	100	1,5	4,178	3006538
060 СТК 150 УТ	60	150	1,5	5,611	3006539
060 СТК 200 УТ	60	200	1,5	7,195	3006540
060 СТК 250 УТ	60	250	1,5	8,931	3006541
060 СТК 300 УТ	60	300	1,5	10,817	3006542
060 СТК 400 УТ	60	400	1,5	15,044	3006543
060 СТК 500 УТ	60	500	1,5	19,875	3006544
060 СТК 600 УТ	60	600	1,5	23,008	3006545
075 СТК 100 УТ	75	100	1,5	4,417	3006546
075 СТК 150 УТ	75	150	1,5	6,042	3006547
075 СТК 200 УТ	75	200	1,5	7,429	3006548
075 СТК 250 УТ	75	250	1,5	9,175	3006549
075 СТК 300 УТ	75	300	1,5	11,070	3006550
075 СТК 400 УТ	75	400	1,5	15,316	3006551
075 СТК 500 УТ	75	500	1,5	20,166	3006552
075 СТК 600 УТ	75	600	1,5	23,320	3006553
100 СТК 100 УТ	100	100	1,5	4,776	3006554
100 СТК 150 УТ	100	150	1,5	6,235	3006555
100 СТК 200 УТ	100	200	1,5	7,842	3006556
100 СТК 250 УТ	100	250	1,5	9,603	3006557
100 СТК 300 УТ	100	300	1,5	11,519	3006558
100 СТК 400 УТ	100	400	1,5	15,797	3006559
100 СТК 500 УТ	100	500	1,5	20,680	3006560
100 СТК 600 УТ	100	600	1,5	23,865	3006561



С отверстиями в один ряд H=060.
 С отверстиями в два ряда H=075.
 С отверстиями в три ряда H=100.

Образец заказа:
 Высота (H): 75 мм
 Ширина лотка (A,B,C): 200 мм
 Толщина стенки (T): 1,5 мм
 Тип покрытия (C): Горячее Цинкование
 Тип модуля: Поворотный Модуль "Т"



■ При заказах пожалуйста укажите код заказа.

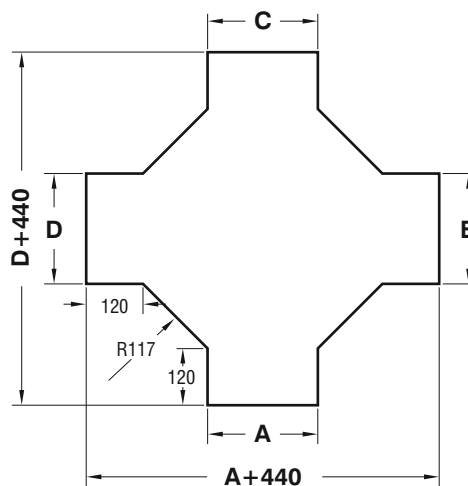
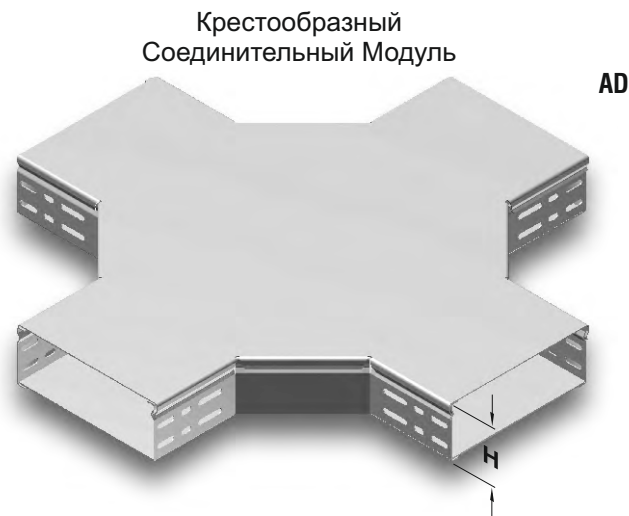
■ Для заказа специальных размеров, пожалуйста свяжитесь с нами.

■ Вес материалов является приблизительным и может колебаться в пределах ± 10%.

►► КРЕСТООБРАЗНЫЙ СОЕДИНИТЕЛЬНЫЙ МОДУЛЬ СТК

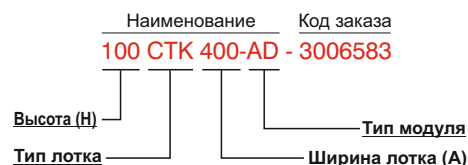
Горячее Цинкование (TS EN ISO 1461)

Наименование	H (мм)	ABCD (мм)	T (мм)	Вес (кг/шт)	Код заказа
060 СТК 100 AD	60	100	1,5	5,057	3006562
060 СТК 150 AD	60	150	1,5	7,086	3006563
060 СТК 200 AD	60	200	1,5	8,938	3006564
060 СТК 250 AD	60	250	1,5	10,941	3006565
060 СТК 300 AD	60	300	1,5	13,093	3006566
060 СТК 400 AD	60	400	1,5	17,854	3006567
060 СТК 500 AD	60	500	1,5	23,219	3006568
060 СТК 600 AD	60	600	1,5	29,189	3006569
<hr/>					
075 СТК 100 AD	75	100	1,5	5,631	3006570
075 СТК 150 AD	75	150	1,5	7,332	3006571
075 СТК 200 AD	75	200	1,5	9,183	3006572
075 СТК 250 AD	75	250	1,5	11,185	3006573
075 СТК 300 AD	75	300	1,5	13,339	3006574
075 СТК 400 AD	75	400	1,5	18,099	3006575
075 СТК 500 AD	75	500	1,5	23,464	3006576
075 СТК 600 AD	75	600	1,5	29,434	3006577
<hr/>					
100 СТК 100 AD	100	100	1,5	6,074	3006578
100 СТК 150 AD	100	150	1,5	7,774	3006579
100 СТК 200 AD	100	200	1,5	9,625	3006580
100 СТК 250 AD	100	250	1,5	11,628	3006581
100 СТК 300 AD	100	300	1,5	13,782	3006582
100 СТК 400 AD	100	400	1,5	18,542	3006583
100 СТК 500 AD	100	500	1,5	23,906	3006584
100 СТК 600 AD	100	600	1,5	29,876	3006585



С отверстиями в один ряд H=060.
С отверстиями в два ряда H=075.
С отверстиями в три ряда H=100.

Образец заказа:
Высота (H): 100 мм
Ширина лотка (A,B,C,D): 400 мм
Толщина стенки (T): 1,5 мм
Тип покрытия (C): Горячее Цинкование
Тип модуля: Крестообразный Соединительный Модуль



■ При заказах пожалуйста укажите код заказа.

■ Для заказа специальных размеров, пожалуйста свяжитесь с нами.

■ Вес материалов является приблизительным и может колебаться в пределах $\pm 10\%$.

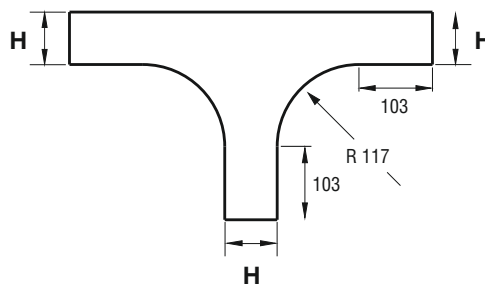
▶▶ МОДУЛЬ СПУСКА ИЗ ЦЕНТРА "Т" СТК

Горячее Цинкование (TS EN ISO 1461)

Наименование	H (мм)	A (мм)	T (мм)	Вес (кг/шт)	Код заказа
060 СТК 100 ТО	60	100	1,5	3,886	3006586
060 СТК 150 ТО	60	150	1,5	4,926	3006587
060 СТК 200 ТО	60	200	1,5	5,964	3006588
060 СТК 250 ТО	60	250	1,5	7,004	3006589
060 СТК 300 ТО	60	300	1,5	8,042	3006590
060 СТК 400 ТО	60	400	1,5	10,120	3006591
060 СТК 500 ТО	60	500	1,5	12,198	3006592
060 СТК 600 ТО	60	600	1,5	14,277	3006593
<hr/>					
075 СТК 100 ТО	75	100	1,5	4,105	3006594
075 СТК 150 ТО	75	150	1,5	5,144	3006595
075 СТК 200 ТО	75	200	1,5	6,183	3006596
075 СТК 250 ТО	75	250	1,5	7,222	3006597
075 СТК 300 ТО	75	300	1,5	8,261	3006598
075 СТК 400 ТО	75	400	1,5	10,339	3006599
075 СТК 500 ТО	75	500	1,5	12,417	3006600
075 СТК 600 ТО	75	600	1,5	14,495	3006601
<hr/>					
100 СТК 100 ТО	100	100	1,5	4,615	3006602
100 СТК 150 ТО	100	150	1,5	5,653	3006603
100 СТК 200 ТО	100	200	1,5	6,692	3006604
100 СТК 250 ТО	100	250	1,5	7,731	3006605
100 СТК 300 ТО	100	300	1,5	8,770	3006606
100 СТК 400 ТО	100	400	1,5	10,848	3006607
100 СТК 500 ТО	100	500	1,5	12,926	3006608
100 СТК 600 ТО	100	600	1,5	15,004	3006609



ТО



С отверстиями в один ряд H=060.
С отверстиями в два ряда H=075.
С отверстиями в три ряда H=100.

Образец заказа:
Высота (H): 75 мм
Ширина лотка (A): 400 мм
Толщина стенки (T): 1,5 мм
Тип покрытия (C): Горячее Цинкование
Тип модуля: Модуль Спуска Из Центра "Т"



■ При заказах пожалуйста укажите код заказа.

■ Для заказа специальных размеров, пожалуйста свяжитесь с нами.

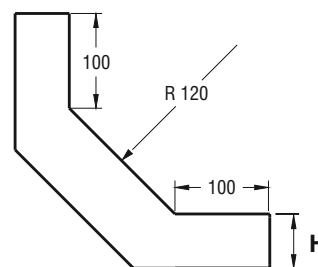
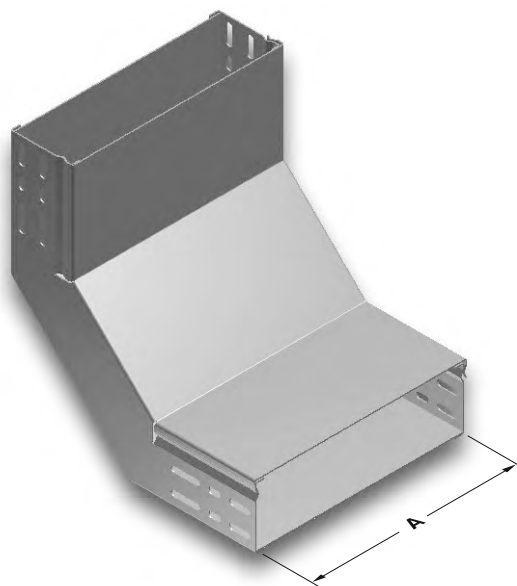
■ Вес материалов является приблизительным

и может колебаться в пределах $\pm 10\%$.

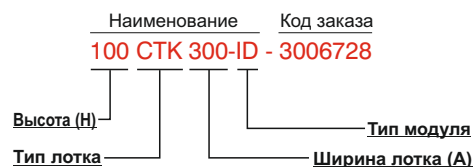
▶▶ ПОВОРОТНЫЙ МОДУЛЬ С ВНУТРЕННИМ ИЗГИБОМ (90°) СТК

Горячее Цинкование (TS EN ISO 1461)

Наименование	H (мм)	A (мм)	T (мм)	Вес (кг/шт)	Код заказа
060 СТК 100 ID	60	100	1,5	2,122	3006708
060 СТК 150 ID	60	150	1,5	2,674	3006709
060 СТК 200 ID	60	200	1,5	3,225	3006710
060 СТК 250 ID	60	250	1,5	3,777	3006711
060 СТК 300 ID	60	300	1,5	4,330	3006712
060 СТК 400 ID	60	400	1,5	5,433	3006713
060 СТК 500 ID	60	500	1,5	5,924	3006714
060 СТК 600 ID	60	600	1,5	7,150	3006715
075 СТК 100 ID	75	100	1,5	2,325	3006716
075 СТК 150 ID	75	150	1,5	2,893	3006717
075 СТК 200 ID	75	200	1,5	3,462	3006718
075 СТК 250 ID	75	250	1,5	4,029	3006719
075 СТК 300 ID	75	300	1,5	4,598	3006720
075 СТК 400 ID	75	400	1,5	5,733	3006721
075 СТК 500 ID	75	500	1,5	6,870	3006722
075 СТК 600 ID	75	600	1,5	8,006	3006723
100 СТК 100 ID	100	100	1,5	2,701	3006724
100 СТК 150 ID	100	150	1,5	3,295	3006725
100 СТК 200 ID	100	200	1,5	3,887	3006726
100 СТК 250 ID	100	250	1,5	4,481	3006727
100 СТК 300 ID	100	300	1,5	5,075	3006728
100 СТК 400 ID	100	400	1,5	6,263	3006729
100 СТК 500 ID	100	500	1,5	7,451	3006730
100 СТК 600 ID	100	600	1,5	8,639	3006731



Образец заказа:
 Высота (H): 100 мм
 Ширина лотка (A): 300 мм
 Толщина стенки (T): 1,5 мм
 Тип покрытия (C): Горячее Цинкование
 Тип модуля: Поворотный Модуль с
 Внутренним Изгибом



■ При заказах пожалуйста укажите код заказа.

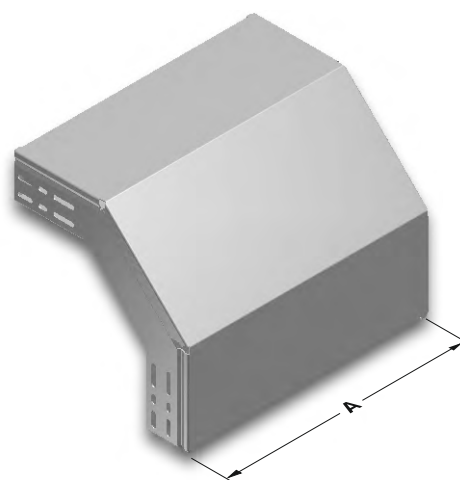
■ Для заказа специальных размеров, пожалуйста свяжитесь с нами.

■ Вес материалов является приблизительным и может колебаться в пределах $\pm 10\%$.

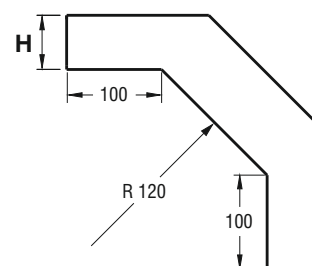
▶▶ ПОВОРОТНЫЙ МОДУЛЬ С ВНЕШНИМ ИЗГИБОМ (90°) СТК

Горячее Цинкование (TS EN ISO 1461)

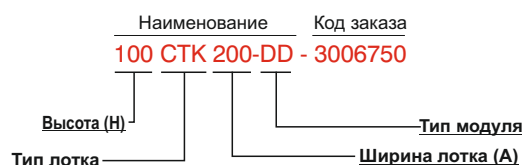
Наименование	Н (мм)	А (мм)	Т (мм)	Вес (кг/шт)	Код заказа
060 СТК 100 DD	60	100	1,5	2,180	3006732
060 СТК 150 DD	60	150	1,5	2,743	3006733
060 СТК 200 DD	60	200	1,5	3,306	3006734
060 СТК 250 DD	60	250	1,5	3,868	3006735
060 СТК 300 DD	60	300	1,5	4,430	3006736
060 СТК 400 DD	60	400	1,5	5,554	3006737
060 СТК 500 DD	60	500	1,5	6,678	3006738
060 СТК 600 DD	60	600	1,5	7,803	3006739
075 СТК 100 DD	75	100	1,5	2,329	3006740
075 СТК 150 DD	75	150	1,5	2,892	3006741
075 СТК 200 DD	75	200	1,5	3,454	3006742
075 СТК 250 DD	75	250	1,5	4,016	3006743
075 СТК 300 DD	75	300	1,5	4,578	3006744
075 СТК 400 DD	75	400	1,5	5,702	3006745
075 СТК 500 DD	75	500	1,5	6,827	3006746
075 СТК 600 DD	75	600	1,5	7,951	3006747
100 СТК 100 DD	100	100	1,5	2,607	3006748
100 СТК 150 DD	100	150	1,5	3,169	3006749
100 СТК 200 DD	100	200	1,5	3,731	3006750
100 СТК 250 DD	100	250	1,5	4,293	3006751
100 СТК 300 DD	100	300	1,5	4,855	3006752
100 СТК 400 DD	100	400	1,5	5,980	3006753
100 СТК 500 DD	100	500	1,5	7,105	3006754
100 СТК 600 DD	100	600	1,5	8,229	3006755



DD



Образец Заказа:
 Высота (Н): 100 мм
 Ширина лотка (А): 200 мм
 Толщина стенки (Т): 1,5 мм
 Тип покрытия (С): Горячее Цинкование
 Тип модуля: Поворотный Модуль с Внешним Изгибом



■ При заказах пожалуйста укажите код заказа.

■ Для заказа специальных размеров, пожалуйста свяжитесь с нами.

■ Вес материалов является приблизительным и может колебаться в пределах ± 10%.