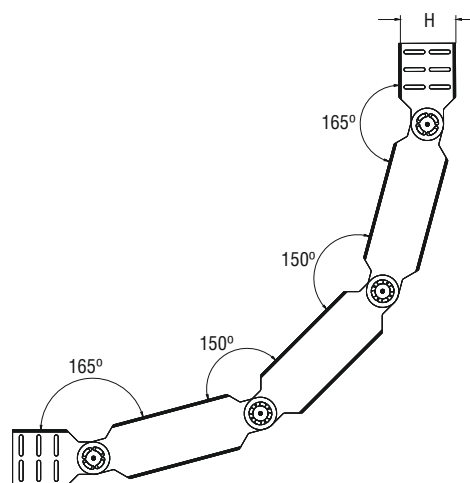


►► МОДУЛЬ ИЗМЕНЕНИЯ УРОВНЯ КСН-КСА

Горячее Цинкование (TS EN ISO 1461)

Наименование	H (мм)	A (мм)	T (мм)	Вес (кг/шт)	Код заказа
040 КСН-КСА 100 SDM	40	100	2	2,983	3001527
040 КСН-КСА 200 SDM	40	200	2	3,551	3001528
040 КСН-КСА 300 SDM	40	300	2	4,112	3001529
040 КСН-КСА 400 SDM	40	400	2	4,673	3001530
040 КСН-КСА 500 SDM	40	500	2	5,240	3001531
040 КСН-КСА 600 SDM	40	600	2	5,801	3001532
050 КСН-КСА 100 SDM	50	100	2	3,326	3001533
050 КСН-КСА 200 SDM	50	200	2	3,894	3001534
050 КСН-КСА 300 SDM	50	300	2	4,455	3001535
050 КСН-КСА 400 SDM	50	400	2	5,016	3001536
050 КСН-КСА 500 SDM	50	500	2	5,584	3001537
050 КСН-КСА 600 SDM	50	600	2	6,145	3001538
060 КСН-КСА 100 SDM	60	100	2	3,784	3001539
060 КСН-КСА 200 SDM	60	200	2	4,352	3001540
060 КСН-КСА 300 SDM	60	300	2	4,913	3001541
060 КСН-КСА 400 SDM	60	400	2	5,474	3001542
060 КСН-КСА 500 SDM	60	500	2	6,041	3001543
060 КСН-КСА 600 SDM	60	600	2	6,602	3001544
075 КСН-КСА 100 SDM	75	100	2	4,349	3001545
075 КСН-КСА 200 SDM	75	200	2	4,917	3001546
075 КСН-КСА 300 SDM	75	300	2	5,478	3001547
075 КСН-КСА 400 SDM	75	400	2	6,039	3001548
075 КСН-КСА 500 SDM	75	500	2	6,607	3001549
075 КСН-КСА 600 SDM	75	600	2	7,168	3001550
100 КСН-КСА 200 SDM	100	200	2	5,720	3001551
100 КСН-КСА 300 SDM	100	300	2	6,281	3001552
100 КСН-КСА 400 SDM	100	400	2	6,842	3001553
100 КСН-КСА 500 SDM	100	500	2	7,410	3001554
100 КСН-КСА 600 SDM	100	600	2	7,971	3001555
125 КСН-КСА 200 SDM	125	200	2	6,530	3002413
125 КСН-КСА 300 SDM	125	300	2	7,091	3002414
125 КСН-КСА 400 SDM	125	400	2	7,652	3002415
125 КСН-КСА 500 SDM	125	500	2	8,220	3002416
125 КСН-КСА 600 SDM	125	600	2	8,781	3002417
150 КСН-КСА 200 SDM	150	200	2	7,340	3002418
150 КСН-КСА 300 SDM	150	300	2	7,901	3002419
150 КСН-КСА 400 SDM	150	400	2	8,462	3002420
150 КСН-КСА 500 SDM	150	500	2	9,030	3002421
150 КСН-КСА 600 SDM	150	600	2	9,591	3002422



С отверстиями в один ряд H=040, H=050, H=060.
 С отверстиями в два ряда H=075.
 С отверстиями в три ряда H=100.
 С отверстиями в четыре ряда H=125.
 С отверстиями в пять рядов H=150.

- При заказах пожалуйста укажите код заказа.
- Для заказа специальных размеров, пожалуйста свяжитесь с нами.
- Вес материалов является приблизительным и может колебаться в пределах $\pm 10\%$.