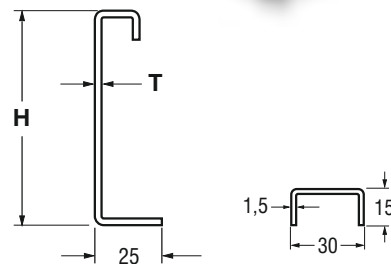
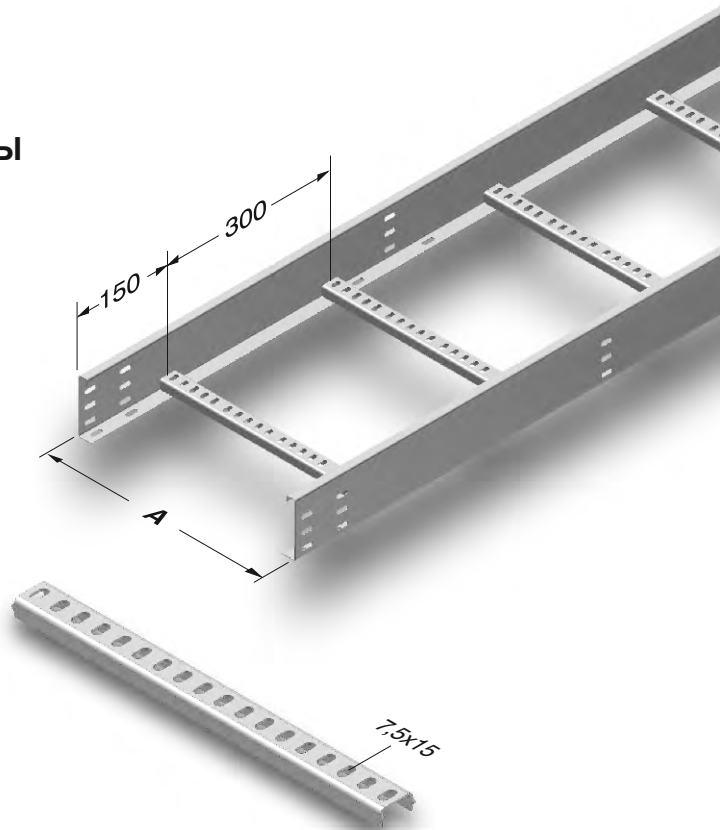


▶▶ ЛЕСТНИЧНЫЕ КАБЕЛЕНЕСУЩИЕ СИСТЕМЫ

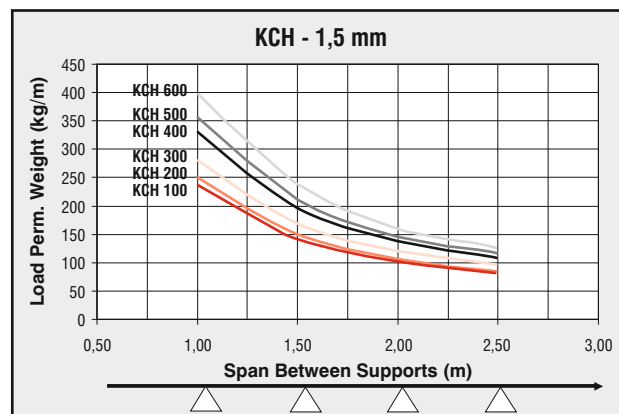
Горячее Цинкование (TS EN ISO 1461)

Наименование	H (мм)	A (мм)	T (мм)	Вес (кг/м)	Код заказа
040 КСН 100	40	100	1,5	2,160	3001353
040 КСН 200	40	200	1,5	2,402	3001354
040 КСН 300	40	300	1,5	2,643	3001355
040 КСН 400	40	400	1,5	2,885	3001356
040 КСН 500	40	500	1,5	3,127	3001357
040 КСН 600	40	600	1,5	3,368	3001358
050 КСН 100	50	100	1,5	2,394	3001359
050 КСН 200	50	200	1,5	2,636	3001360
050 КСН 300	50	300	1,5	2,878	3001361
050 КСН 400	50	400	1,5	3,119	3001362
050 КСН 500	50	500	1,5	3,361	3001363
050 КСН 600	50	600	1,5	3,603	3001364
060 КСН 100	60	100	1,5	2,628	3001365
060 КСН 200	60	200	1,5	2,870	3001366
060 КСН 300	60	300	1,5	3,112	3001367
060 КСН 400	60	400	1,5	3,353	3001368
060 КСН 500	60	500	1,5	3,595	3001369
060 КСН 600	60	600	1,5	3,837	3001370
075 КСН 100	75	100	1,5	2,979	3001371
075 КСН 200	75	200	1,5	3,221	3001372
075 КСН 300	75	300	1,5	3,463	3001373
075 КСН 400	75	400	1,5	3,705	3001374
075 КСН 500	75	500	1,5	3,946	3001375
075 КСН 600	75	600	1,5	4,187	3001376
100 КСН 200	100	200	1,5	3,806	3001377
100 КСН 300	100	300	1,5	4,048	3001378
100 КСН 400	100	400	1,5	4,290	3001379
100 КСН 500	100	500	1,5	4,531	3001380
100 КСН 600	100	600	1,5	4,772	3001381
125 КСН 200	125	200	1,5	4,753	3002343
125 КСН 300	125	300	1,5	5,045	3002344
125 КСН 400	125	400	1,5	5,338	3002345
125 КСН 500	125	500	1,5	5,629	3002346
125 КСН 600	125	600	1,5	5,923	3002347
150 КСН 200	150	200	1,5	5,395	3002348
150 КСН 300	150	300	1,5	5,687	3002349
150 КСН 400	150	400	1,5	5,979	3002350
150 КСН 500	150	500	1,5	6,272	3002351
150 КСН 600	150	600	1,5	6,564	3002352



С отверстиями в один ряд H=040, H=050, H=060.
 С отверстиями в два ряда H=075.
 С отверстиями в три ряда H=100.
 С отверстиями в четыре ряда H=125.
 С отверстиями в пять рядов H=150.

Примечание: Для кабельных лестниц КСН применяется траверса T:1,5 мм.



- Стандартная длина 3000 мм.
- При заказах пожалуйста укажите код заказа.
- Для заказа специальных размеров, пожалуйста свяжитесь с нами.
- Вес материалов является приблизительным и может колебаться в пределах ± 10%.