

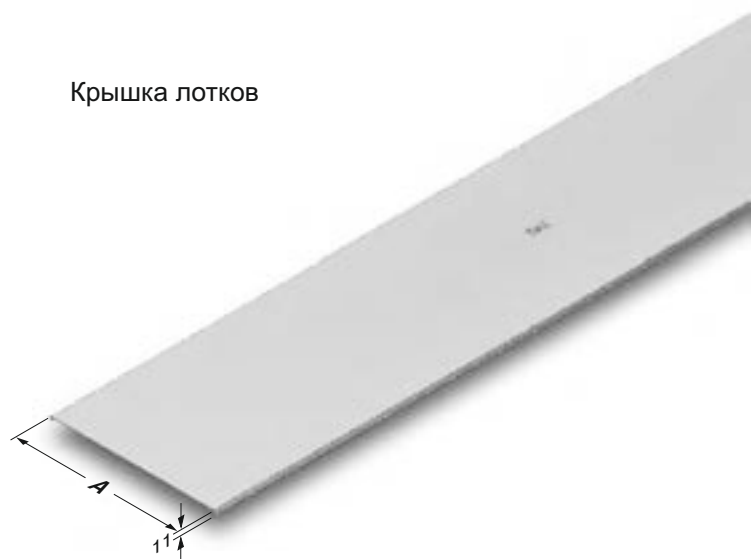
## ▶▶ КРЫШКА ЛОТКА КСН

Горячее Цинкование (TS EN ISO 1461)

Наименование	A (мм)	T (мм)	Вес (кг/м)	Код заказа
КСН 100 КРЫШКА	105	1	1,058	3006907
КСН 200 КРЫШКА	205	1	1,927	3006903
КСН 300 КРЫШКА	305	1,5	4,114	3006899
КСН 400 КРЫШКА	405	1,5	5,598	3006897
КСН 500 КРЫШКА	505	1,5	6,688	3006895
КСН 600 КРЫШКА	605	1,5	7,975	3006893

■ Стандартная длина 3000 мм.

Крышка лотков



Образец заказа:

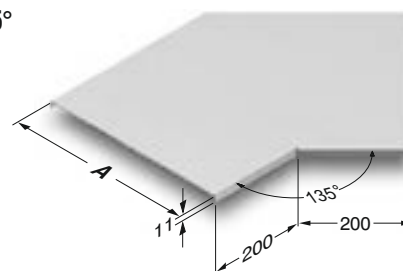


## ▶▶ КРЫШКА ГОРИЗОНТАЛЬНОГО ПОВОРОТНОГО МОДУЛЯ (135°) КСН

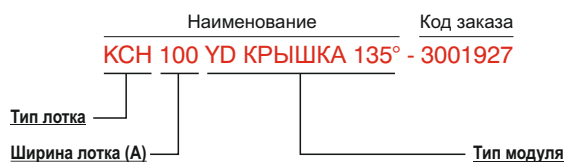
Горячее Цинкование (TS EN ISO 1461)

Наименование	A (мм)	T (мм)	Вес (кг/м)	Код заказа
КСН 100 YD КРЫШКА 135°	105	1,5	0,722	3001927
КСН 200 YD КРЫШКА 135°	205	1,5	1,421	3001929
КСН 300 YD КРЫШКА 135°	305	1,5	2,228	3001931
КСН 400 YD КРЫШКА 135°	405	1,5	3,144	3001932
КСН 500 YD КРЫШКА 135°	505	1,5	4,167	3001933
КСН 600 YD КРЫШКА 135°	605	1,5	5,298	3001934

YD 135°



Образец заказа:



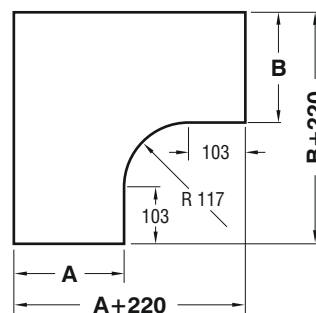
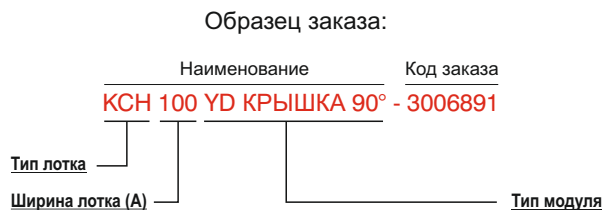
- При заказах пожалуйста укажите код заказа.
- Для заказа специальных размеров, пожалуйста свяжитесь с нами.
- Вес материалов является приблизительным и может колебаться в пределах  $\pm 10\%$ .

►► КРЫШКА ГОРИЗОНТАЛЬНОГО ПОВОРОТНОГО МОДУЛЯ (90°) КСН R=117

Горячее Цинкование (TS EN ISO 1461)

Наименование	AB (мм)	T (мм)	Вес (кг/шт)	Код заказа
КСН 100 YD КРЫШКА 90°	105	1,5	0,331	3006891
КСН 200 YD КРЫШКА 90°	205	1,5	0,943	3006887
КСН 300 YD КРЫШКА 90°	305	1,5	1,780	3006883
КСН 400 YD КРЫШКА 90°	405	1,5	2,878	3006881
КСН 500 YD КРЫШКА 90°	505	1,5	4,235	3006879
КСН 600 YD КРЫШКА 90°	605	1,5	7,770	3006877

YD 90°

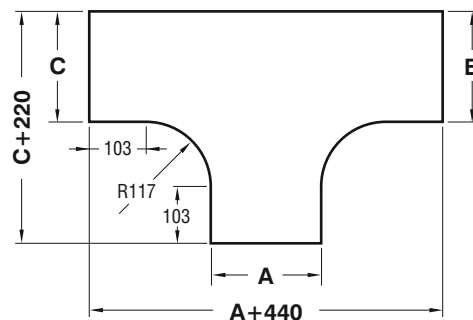
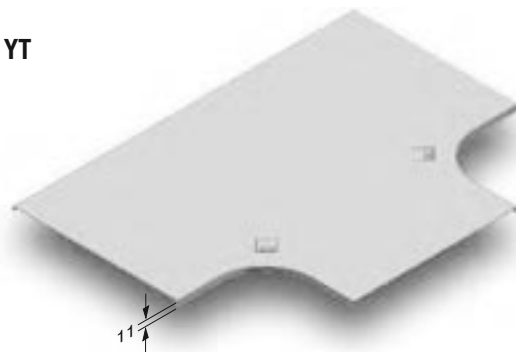


►► КРЫШКА Т-ОБРАЗНОГО ГОРИЗОНТАЛЬНОГО МОДУЛЯ КСН R=117

Горячее Цинкование (TS EN ISO 1461)

Наименование	ABC (мм)	T (мм)	Вес (кг/шт)	Код заказа
КСН 100 YT КРЫШКА	105	1,5	1,293	3006875
КСН 200 YT КРЫШКА	205	1,5	2,569	3006871
КСН 300 YT КРЫШКА	305	1,5	4,105	3006867
КСН 400 YT КРЫШКА	405	1,5	5,902	3006865
КСН 500 YT КРЫШКА	505	1,5	7,959	3006863
КСН 600 YT КРЫШКА	605	1,5	10,275	3006861

YT



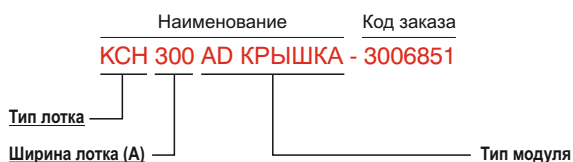
- При заказах пожалуйста укажите код заказа.
- Для заказа специальных размеров, пожалуйста свяжитесь с нами.
- Вес материалов является приблизительным и может колебаться в пределах ± 10%.

## ▶▶ КРЫШКА КРЕСТООБРАЗНОГО СОЕДИНИТЕЛЬНОГО МОДУЛЯ КСН R=117

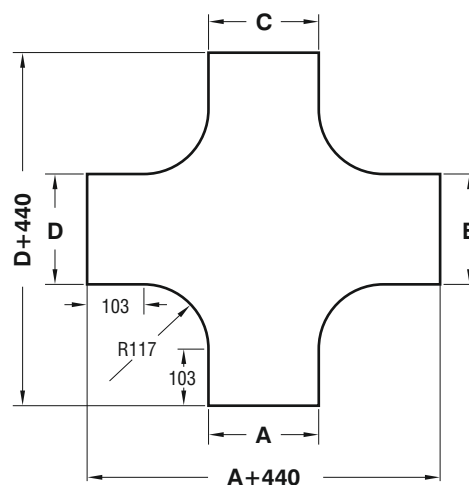
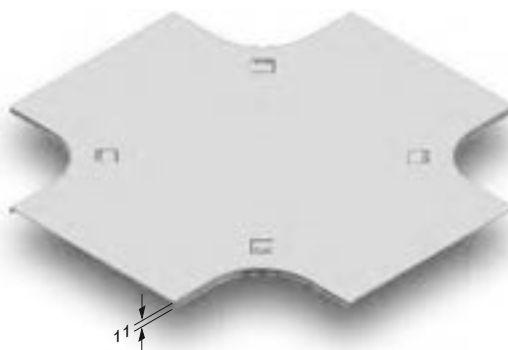
Горячее Цинкование (TS EN ISO 1461)

Наименование	ABCD (мм)	T (мм)	Вес (кг/шт)	Код заказа
КСН 100 AD КРЫШКА	105	1,5	1,652	3006859
КСН 200 AD КРЫШКА	205	1,5	3,241	3006855
КСН 300 AD КРЫШКА	305	1,5	6,652	3006851
КСН 400 AD КРЫШКА	405	1,5	9,399	3006849
КСН 500 AD КРЫШКА	505	1,5	12,490	3006847
КСН 600 AD КРЫШКА	605	1,5	15,926	3006845

Образец заказа:



AD

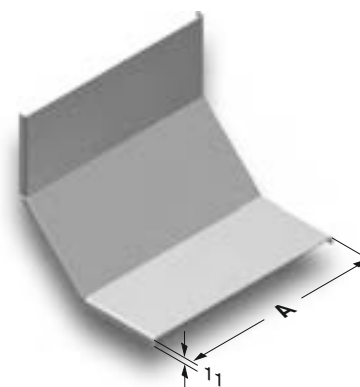
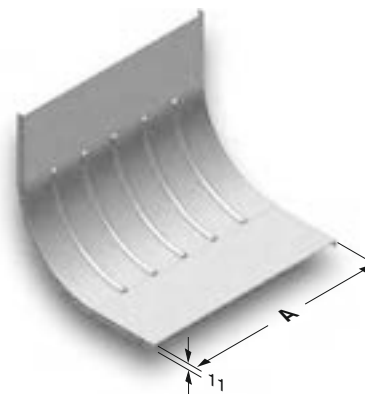


## ▶▶ КРЫШКА ПОВОРОТНОГО МОДУЛЯ С ВНУТРЕННИМ ИЗГИБОМ КСН

Горячее Цинкование (TS EN ISO 1461)

Наименование	A (мм)	T (мм)	Вес (кг/шт)	Код заказа
КСН 100 ID КРЫШКА	105	1,5	0,627	3006843
КСН 200 ID КРЫШКА	205	1,5	1,128	3006839
КСН 300 ID КРЫШКА	305	1,5	1,629	3006835
КСН 400 ID КРЫШКА	405	1,5	2,130	3006833
КСН 500 ID КРЫШКА	505	1,5	2,631	3006831
КСН 600 ID КРЫШКА	605	1,5	3,133	3006829
125 КСН 200 ID КРЫШКА	205	1,5	1,086	3024364
125 КСН 300 ID КРЫШКА	305	1,5	1,579	3024366
125 КСН 400 ID КРЫШКА	405	1,5	2,073	3024367
125 КСН 500 ID КРЫШКА	505	1,5	2,567	3024368
125 КСН 600 ID КРЫШКА	605	1,5	3,061	3024369
150 КСН 200 ID КРЫШКА	205	1,5	1,086	3024364
150 КСН 300 ID КРЫШКА	305	1,5	1,579	3024366
150 КСН 400 ID КРЫШКА	405	1,5	2,073	3024367
150 КСН 500 ID КРЫШКА	505	1,5	2,567	3024368
150 КСН 600 ID КРЫШКА	605	1,5	3,061	3024369

ID (90°)



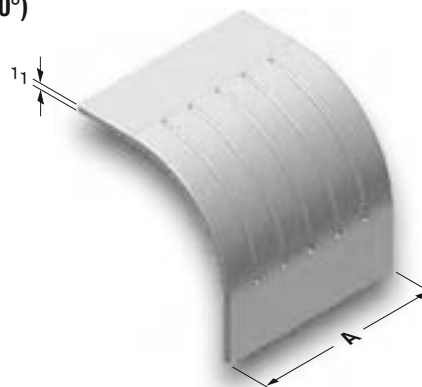
- При заказах пожалуйста укажите код заказа.
- Для заказа специальных размеров, пожалуйста свяжитесь с нами.
- Вес материалов является приблизительным и может колебаться в пределах  $\pm 10\%$ .

►► **КРЫШКА ПОВОРОТНОГО МОДУЛЯ С ВНЕШНИМ ИЗГИБОМ КСН**

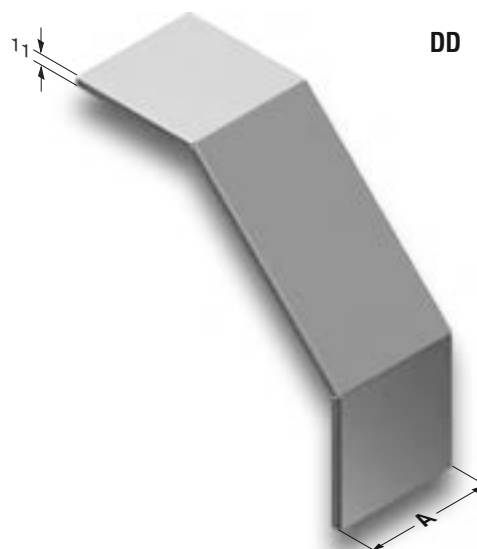
Горячее Цинкование (TS EN ISO 1461)

Наименование	A (мм)	T (мм)	Вес (кг/шт)	Код заказа
040 КСН 100 DD КРЫШКА	105	1,5	0,739	3006827
040 КСН 200 DD КРЫШКА	205	1,5	1,331	3006823
040 КСН 300 DD КРЫШКА	305	1,5	1,922	3006819
040 КСН 400 DD КРЫШКА	405	1,5	2,514	3006817
040 КСН 500 DD КРЫШКА	505	1,5	3,105	3006815
040 КСН 600 DD КРЫШКА	605	1,5	3,697	3006813
050 КСН 100 DD КРЫШКА	105	1,5	0,765	3006016
050 КСН 200 DD КРЫШКА	205	1,5	1,377	3006012
050 КСН 300 DD КРЫШКА	305	1,5	1,989	3006008
050 КСН 400 DD КРЫШКА	405	1,5	2,600	3006006
050 КСН 500 DD КРЫШКА	505	1,5	3,213	3006004
050 КСН 600 DD КРЫШКА	605	1,5	3,825	3006002
060 КСН 100 DD КРЫШКА	105	1,5	0,791	3006000
060 КСН 200 DD КРЫШКА	205	1,5	1,422	3005996
060 КСН 300 DD КРЫШКА	305	1,5	2,055	3005992
060 КСН 400 DD КРЫШКА	405	1,5	2,687	3005990
060 КСН 500 DD КРЫШКА	505	1,5	3,320	3005988
060 КСН 600 DD КРЫШКА	605	1,5	3,952	3005986
075 КСН 100 DD КРЫШКА	105	1,5	0,828	3005984
075 КСН 200 DD КРЫШКА	205	1,5	1,492	3005982
075 КСН 300 DD КРЫШКА	305	1,5	2,155	3005980
075 КСН 400 DD КРЫШКА	405	1,5	2,818	3005978
075 КСН 500 DD КРЫШКА	505	1,5	3,480	3005976
075 КСН 600 DD КРЫШКА	605	1,5	4,144	3005974
100 КСН 200 DD КРЫШКА	205	1,5	1,607	3005972
100 КСН 300 DD КРЫШКА	305	1,5	2,321	3005970
100 КСН 400 DD КРЫШКА	405	1,5	3,035	3005968
100 КСН 500 DD КРЫШКА	505	1,5	3,749	3005966
100 КСН 600 DD КРЫШКА	605	1,5	4,463	3005964
125 КСН 200 DD КРЫШКА	205	1,5	1,726	3003286
125 КСН 300 DD КРЫШКА	305	1,5	2,490	3003288
125 КСН 400 DD КРЫШКА	405	1,5	3,255	3003289
125 КСН 500 DD КРЫШКА	505	1,5	4,021	3003290
125 КСН 600 DD КРЫШКА	605	1,5	4,785	3003291
150 КСН 200 DD КРЫШКА	205	1,5	1,848	3003292
150 КСН 300 DD КРЫШКА	305	1,5	2,668	3003294
150 КСН 400 DD КРЫШКА	405	1,5	3,487	3003295
150 КСН 500 DD КРЫШКА	505	1,5	4,307	3003296
150 КСН 600 DD КРЫШКА	605	1,5	5,126	3003297

DD (90°)



H=040, 050, 060, 075, 100



H=125, 150

Образец заказа:

Наименование Код заказа  
**060 КСН 600 DD КРЫШКА - 3005986**

Высота (H) Тип модуля  
Тип лотка Ширина лотка (A)

- При заказах пожалуйста укажите код заказа.
- Для заказа специальных размеров, пожалуйста свяжитесь с нами.
- Вес материалов является приблизительным и может колебаться в пределах ± 10%.