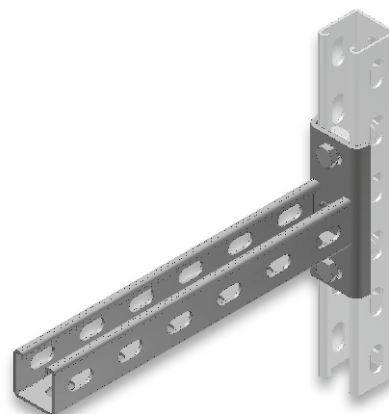


►► БИПРАК КРОНШТЕЙН С ОТВЕРСТИЯМИ

Горячее Цинкование (TS EN ISO 1461)

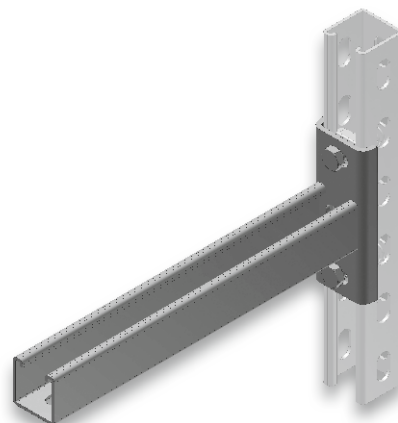
Наименование	A (мм)	T (мм)	Вес (кг/шт)	Код заказа
BR 2-100	120	2	0,525	3000210
BR 2-150	170	2	0,632	3000243
BR 2-200	220	2	0,738	3000244
BR 2-250	270	2	0,845	3000245
BR 2-300	320	2	0,951	3000246
BR 2-400	420	2	1,164	3000247
BR 2-500	520	2	1,377	3000248
BR 2-600	620	2	1,590	3000249



►► БИПРАК КРОНШТЕЙН С ОДНИМ ОТВЕРСТИЕМ

Горячее Цинкование (TS EN ISO 1461)

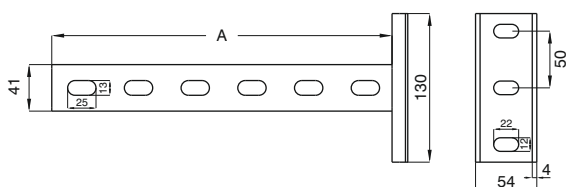
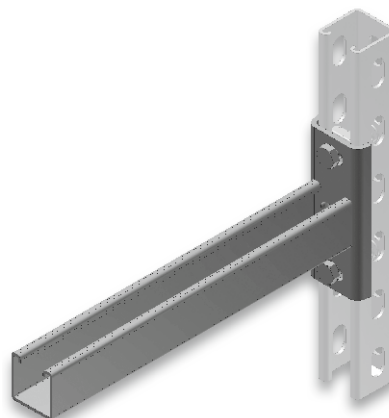
Наименование	A (мм)	T (мм)	Вес (кг/шт)	Код заказа
BR 3-100	120	2	0,557	3000214
BR 3-150	170	2	0,679	3000250
BR 3-200	220	2	0,795	3000251
BR 3-250	270	2	0,889	3000252
BR 3-300	320	2	1,003	3000253
BR 3-400	420	2	1,229	3000254
BR 3-500	520	2	1,455	3000255
BR 3-600	620	2	1,681	3000256



►► БИПРАК КРОНШТЕЙН БЕЗ ОТВЕРСТИЯ

Горячее Цинкование (TS EN ISO 1461)

Наименование	A (мм)	T (мм)	Вес (кг/шт)	Код заказа
BR 4-100	120	2	0,560	3000215
BR 4-150	170	2	0,682	3000257
BR 4-200	220	2	0,795	3000258
BR 4-250	270	2	0,915	3000259
BR 4-300	320	2	1,035	3000260
BR 4-400	420	2	1,268	3000261
BR 4-500	520	2	1,505	3000262
BR 4-600	620	2	1,735	3000263



- Выходное отверстие кронштейна может быть урегулировано по желанию.
- Для использования настенного кронштейна может быть организовано лист ресурсов.

■ Просим в своем заказе сообщить свой код заказа.

■ Вес продукции приблизительной тяжести,

■ Просим позвонить в нашу компанию для заказов специального размера.

± % 10 может меняться