



**Кабельные эстакады серии ФК**  
производства СЗПК









## Кабельные эстакады «СЗПК»

**Эстакады** производства «Северо–Западной Промышленной Компании» – это самое эффективное и экономичное решение в области кабеленесущих конструкций на Российском рынке сегодня.

**Строительство эстакад** непрерывно ведётся на объектах по всей России и Ближнему Зарубежью, современные темпы строительства и условия предполагают поиск новых решений, отвечающих более жёстким требованиям увеличению сроков эксплуатации и уменьшению сроков монтажа.

Более 15 лет опыта работы на рынке электромонтажных изделий, собственный инженерный отдел, поставки для крупных нефтегазовых, химических и других промышленных объектов являются гарантом надёжности партнёрства с «Северо–Западной Промышленной Компанией».

При разработке кабельных эстакад «Северо–Западная Промышленная Компания» решила следующие задачи:



**экономия средств при строительстве, обоснованная экономическими расчетами**

**создание универсальных модульных блоков, обладающих высокой несущей способностью при относительно небольшой массе конструкций**

**ускорение процесса возведения эстакады и упрощения монтажа**

**сборка конструкций осуществляется на объекте без применения сварочных процессов**



## Преимущества кабельных эстакад и работы с «Северо–Западной Промышленной Компанией»:



Инженерный отдел компании готов подобрать для Вас самое оптимальное и выгодное решение, предоставить все необходимые расчеты, чертежи и 3D модели.



Металлоконструкции, которые используются при создании кабельных трасс, проходят все необходимые испытания на безопасную рабочую нагрузку, на коррозионную стойкость.



Кабельные эстакады состоят из типовых универсальных блоков различных длин, что позволяет выбирать шаг опор, а, значит, прокладывать эстакаду так, как необходимо в данном конкретном случае.



Исполнение: все изделия и комплектующие могут поставляться в черном виде, окрашенными и в горячем цинке для всех категорий размещения.



Фермовые конструкции быстро и легко собираются на объекте, что обеспечивает сокращение сроков строительства.



Производство и сборка всех конструкций осуществляется четко в указанные сроки. Надежная прочная упаковка и доставка до объекта. Возможен шеф-монтаж.



Экономичная транспортировка изделий, – в один 13,5 метровый трейлер входит до 29 блоков. При высоте колонн 6 метров, в трейлер помещается 108 метров кабельной трассы при шаге опор 12 метров. **Благодаря перевозке ферм в разборном виде, – значительная экономия на транспортных расходах.**



Отсутствие сварочных процессов при монтаже, вся сборка осуществляется с помощью болтовых соединений. Сварка повреждает цинковое покрытие и требует дополнительной обработки изделий.

**Вы экономите, мы обеспечиваем долговечность.**



Защита от коррозии. Толщина защитного цинкового покрытия от 60 до 80 микрон для кабельных конструкций и для опор и прогонов эстакады.



Возможен монтаж высоковольтных кабелей из сшитого полиэтилена с помощью хомутов из стеклонаполненного полиамида.



Низкая металлоемкость конструкций эстакады позволяет значительно экономить на возведении тяжелых фундаментов и не переплачивать за лишние материалы и работы.



Максимальный шаг колонн, – до 12 метров, – обеспечивает нагрузку до 1000 кг/м. **Это означает уменьшение количества опор, фундаментов и, соответственно, вложений.**



## Как выбрать оборудование:

### 1 Собрать все нагрузки на погонный метр:

- 1.1. Нагрузка от кабеля
- 1.2. Нагрузка от лотков, консолей, стоек
- 1.3. Временная нагрузка от снега и ветра

### 2 От нагрузки выбрать шаг опор трассы. Для удобства проектирования линейных объектов можно заказать блок в котором будут учтены следующие компоненты:

- 2.1. Колонна
- 2.2. Ригель
- 2.3. Элементы крепления ригеля к колонне и крепление ригелей между собой.  
(см. Приложение 1)

№	Пролет	Погонная нагрузка на балку	Макс. смещение
	м	кг/м	мм
1	12	1000	23,4
2	9	2250	17,5
3	6	4350	9,8

Указана максимальная нагрузка на фермы.

Данная система позволяет использовать блоки как горизонтально, так и вертикально. Горизонтальный ригель можно использовать как колонну.

### 3 Снеговая нагрузка.

Данная нагрузка может изменяться в зависимости от вида кабельных конструкций.

**Расчетный вес снегового покрова Q на 1 кв. метр горизонтальной поверхности земли (СНиП 2.01.07-85 «Нагрузки и воздействия»)**

Снеговые районы Российской Федерации	1	2	3	4	5	6	7	8
Q, кПа	1,2	1,2	1,8	2,4	3,2	4,0	4,8	5,6
Q, кг/м <sup>2</sup>	120	120	180	240	320	400	480	560

#### 4 Ветровая нагрузка.

Если лотки расположены в пределах фермы, то при высоте опоры в 6 метров, нагрузка на колонну составит максимальную вертикальную нагрузку на колонну плюс опрокидывающий момент, который составит 26 кНм при пролете 12 метров.

#### Нормативное значение ветрового давления

Ветровые районы Российской Федерации	1а	1	2	3	4	5	6
W0, кПа	0,17	0,23	0,3	0,38	0,48	0,6	0,73
W0, кг/м <sup>2</sup>	17	23	30	38	48	60	73

При расположении лотков в пределах фермы наветренная площадь составит:

- Пролет 12 м      11,16 кв. м.
- Пролет 9 м      8,370 кв. м.
- Пролет 6 м      5,58 кв. м.

Для открытой местности и высоты конструкций до 10 метров коэффициент учитывающий ветровое давление на высоте принимается 1,0.

*Указывайте в спецификации артикулы и категорию размещения.*







**5 Метизы.**

Применяются высокопрочные болты, класс прочности 8.8.

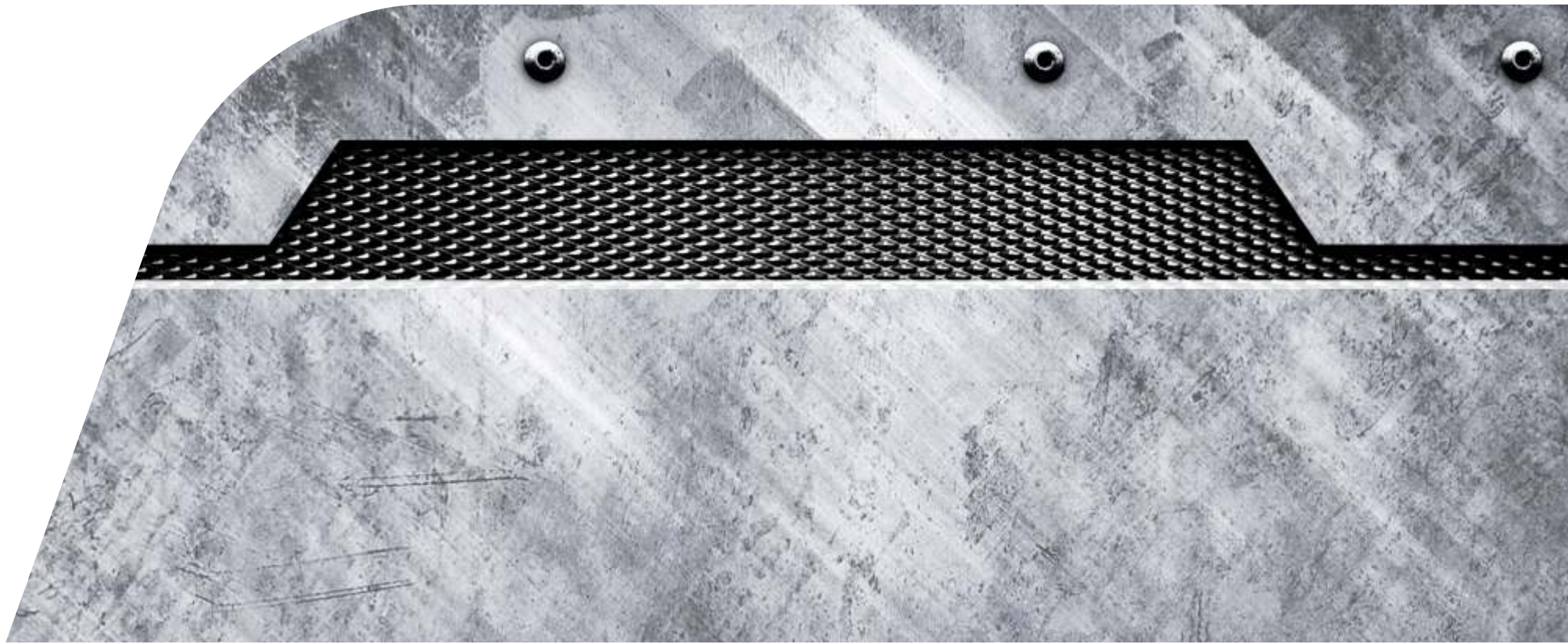
Используются болты М16, М12, М10.


(Указанные болты могут поменяться при изменении общего конструктива.)

**6 Покрытие.**

Выбор покрытия зависит от климатического исполнения. Это могут быть:

окрашенные конструкции, изделия в горячем цинке, конструкции в черном металле.



Далее представлены узлы и крепления 

# Чертежи «СЗПК». Примеры выбора оборудования для прокладки эстакады. Комплектующие к эстакадам.

## 1. Прокладка высоковольтных кабелей

### *Вариант 1*

Прокладка с помощью хомутов на кабельростах серии СТК осуществляется путём установки на лестничный лоток перемычки для крепления хомутов, ( примеры смотрите в "Каталог продукции "СЗПК" 2013").  
Для монтажа лотков СТК используются стойки КМУ и консоли серии КН9.

*Основные преимущества Варианта №1:*

- 1. Высокая несущая способность лотков серии СТК позволяет устанавливать консоли с шагом в 4 метра.*
- 2. Более удобный и быстрый монтаж.*
- 3. Возможен предварительный монтаж хомутов на лотки СТК до установки самих кабельростов на эстакаду.*

### *Вариант 2*

Прокладка высоковольтных кабелей с помощью хомутов и консолей КН7.  
В данном варианте используется стойка КМУ. Шаг опор – 800мм.

## 2. Прокладка низковольтных управляющих кабелей

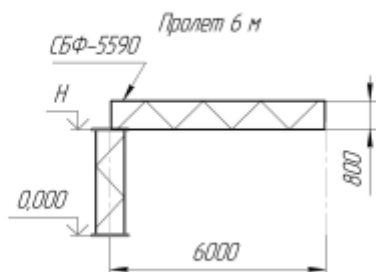
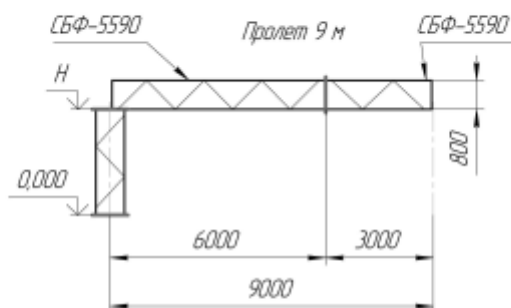
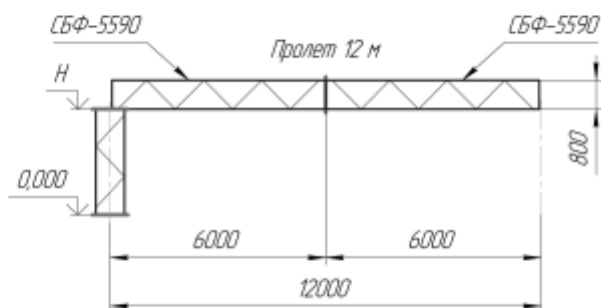
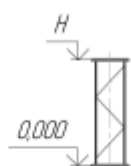
Прокладка осуществляется в лестничных лотках серии СТ.  
Для монтажа лотков СТ используются стойки КМУ и консоли КН 7 и КН 9. Шаг опор 2,4 метра  
Для защиты кабелей от неблагоприятных погодных условий на лотки устанавливаются крышки серии СКЛ.

## 3. Прокладка слаботочных кабелей

Прокладка кабелей осуществляется в лотках серии СКВ.  
Для монтажа лотков СКВ используются стойки КМУ и консоли КН 7. Шаг опор 1,6 метра

***Все три типа кабелей возможно проложить на эстакадах серии ФК.***

## Приложение 1. Блоки линейных объектов



Колонна		
Артикул	Символ	Высота
220101	СБФ-1190	1190
220102	СБФ-1990	1990
220103	СБФ-2900	2990
220104	СБФ-5990	5990

Позиции 220140–220163 укомплектовываются следующими метизами

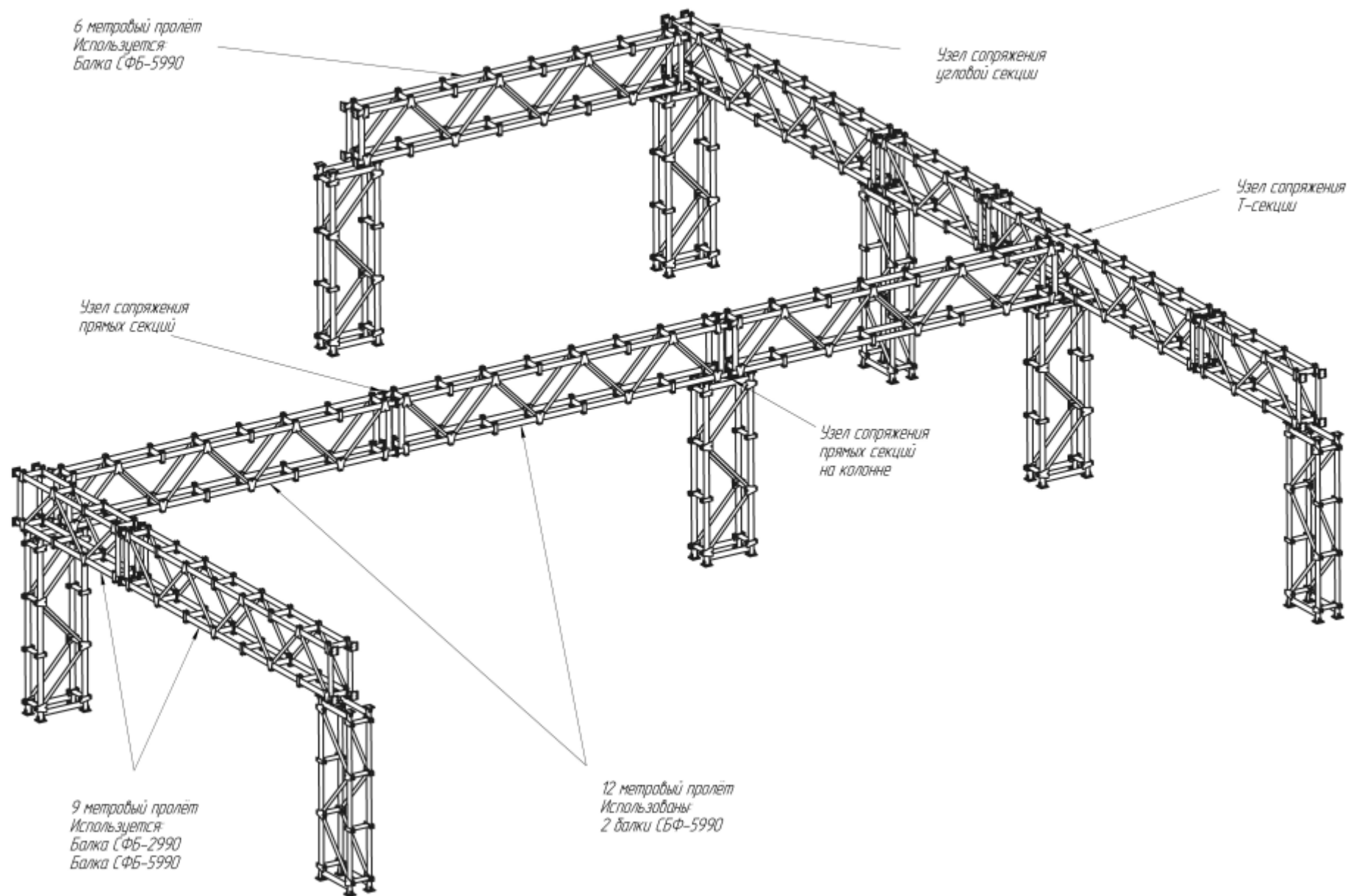
Поз	Обозначение	Наименование	Кол	Примечание
		Стандартные изделия		
1		Болт М16х50 ГОСТ 7798-70	24	
2		Гайка М16 ГОСТ 5915-70	24	
3		Шайба 16 ГОСТ 11371-78	48	
4		Шайба 16 ГОСТ 6402-70	24	

Блок 12 метров			Комплект поставки				
Артикул	Символ	Высота H, мм	СБВ-1190	СБФ-1990	СБФ-2990	СБФ-5990	Хомут СХ-1
220140	СБ12-1190	1190	1	-	-	2	8
220141	СБ12-1990	1990	-	1	-	2	8
220142	СБ12-2990	2990	-	-	1	2	8
220143	СБ12-5990	5990	-	-	-	3	8

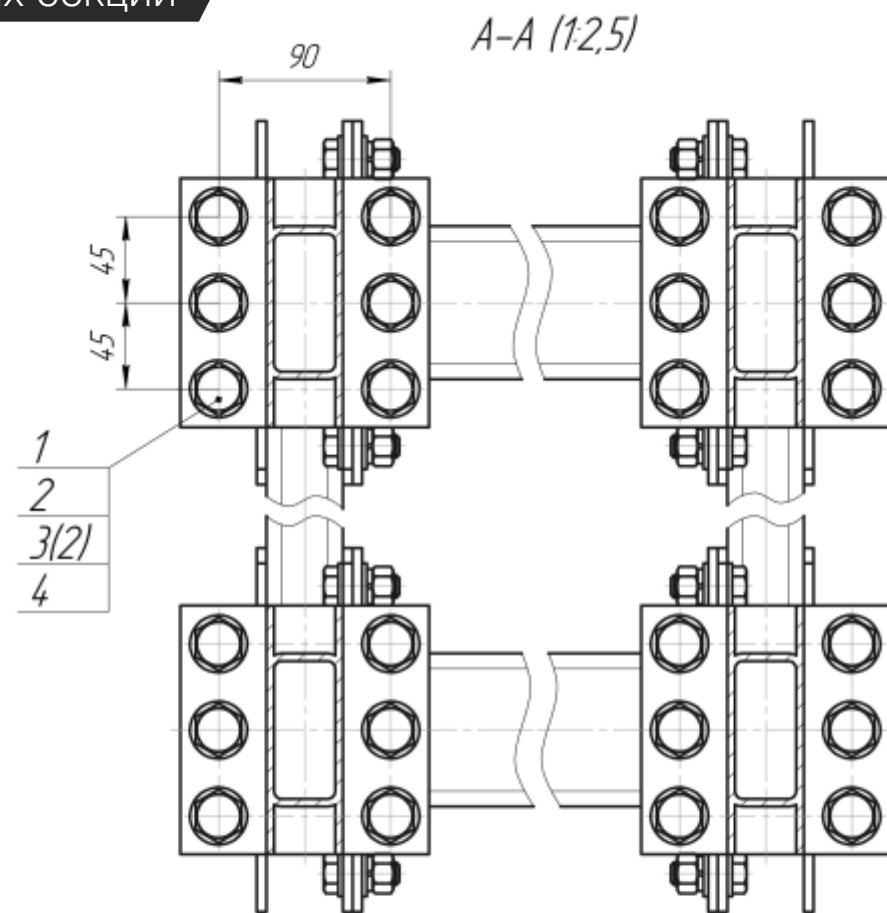
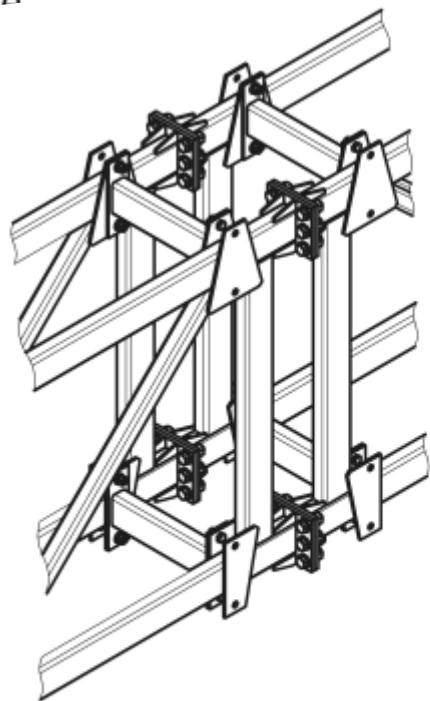
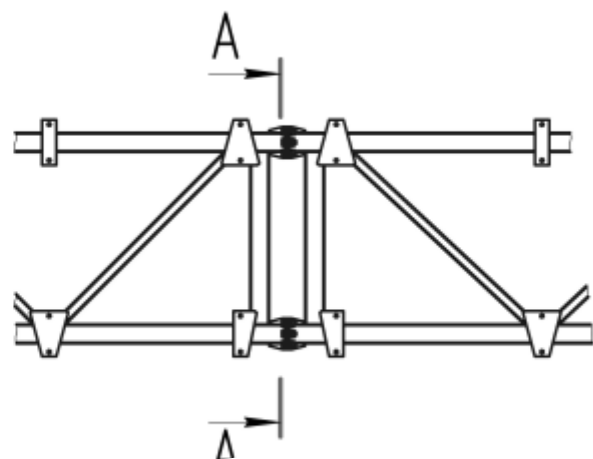
Блок 9 метров			Комплект поставки				
Артикул	Символ	Высота H, мм	СБВ-1190	СБФ-1990	СБФ-2990	СБФ-5990	Хомут СХ-1
220150	СБ9-1190	1190	1	-	1	1	8
220151	СБ9-1990	1990	-	1	1	1	8
220152	СБ9-2990	2990	-	-	2	1	8
220153	СБ9-5990	5990	-	-	1	2	8

Блок 6 метров			Комплект поставки				
Артикул	Символ	Высота H, мм	СБВ-1190	СБФ-1990	СБФ-2990	СБФ-5990	Хомут СХ-1
220160	СБ6-1190	1190	1	-	-	1	8
220161	СБ6-1990	1990	-	1	-	1	8
220162	СБ6-2990	2990	-	-	1	1	8
220163	СБ6-5990	5990	-	-	-	2	8

## Приложение 2. Общй вид



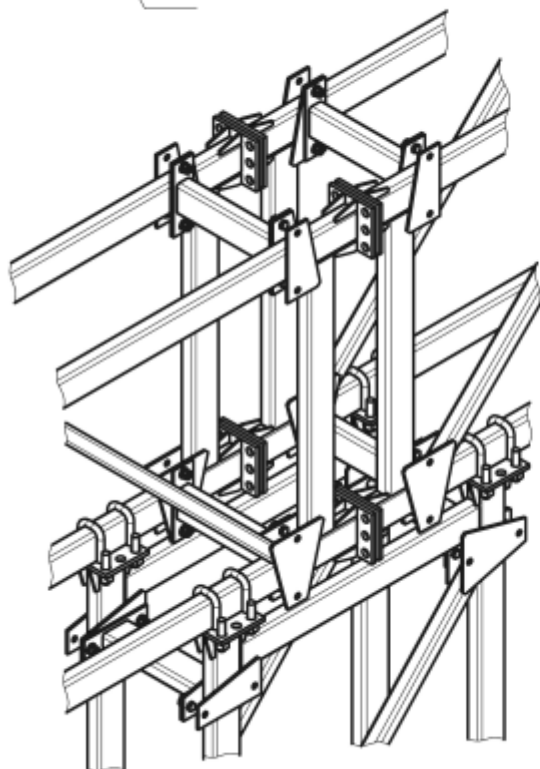
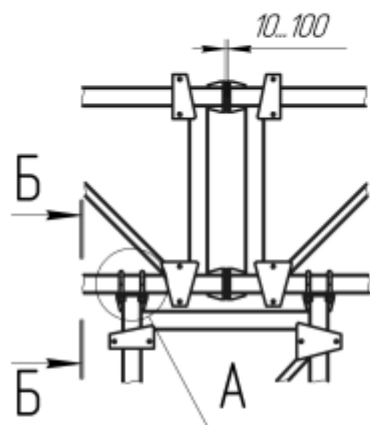
### Приложение 3. Узел сопряжения прямых секций



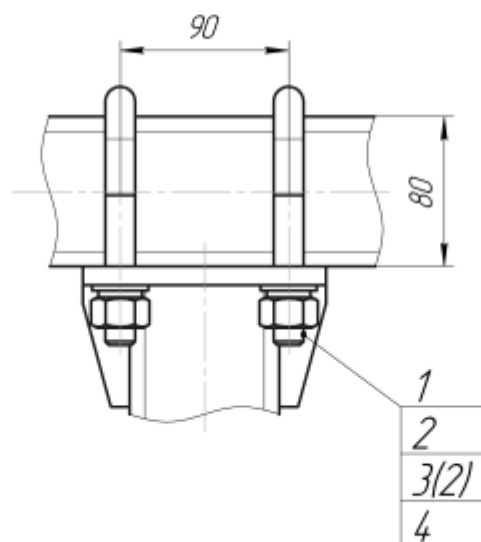
Поз	Обозначение	Наименование	Кол	Примечание
		Стандартные изделия		
1		Болт М16х50 ГОСТ 7798-70	24	
2		Гайка М16 ГОСТ 5915-70	24	
3		Шайба 16 ГОСТ 11371-78	48	
4		Шайба 16 ГОСТ 6402-70	24	



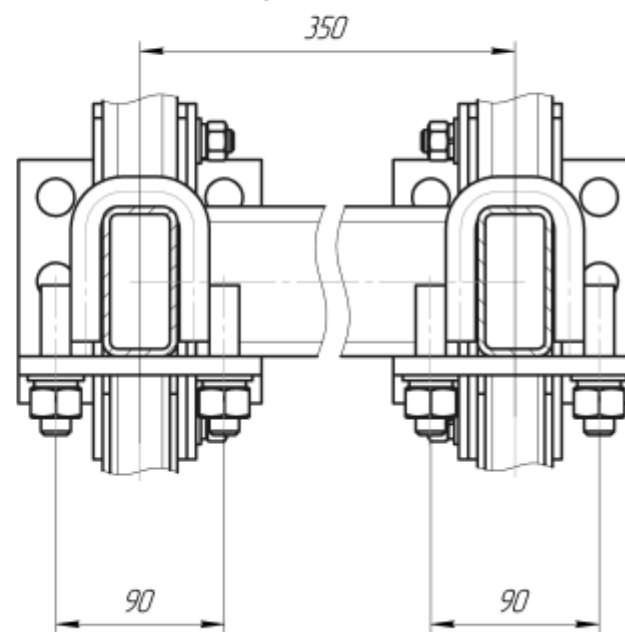
Приложение 4. Узел сопряжения прямых секций на колонне



А (1:2,5) (4 места)



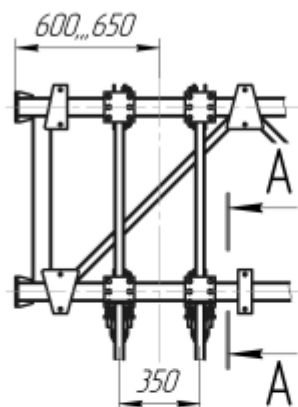
Б-Б (1:2,5) (2 места)



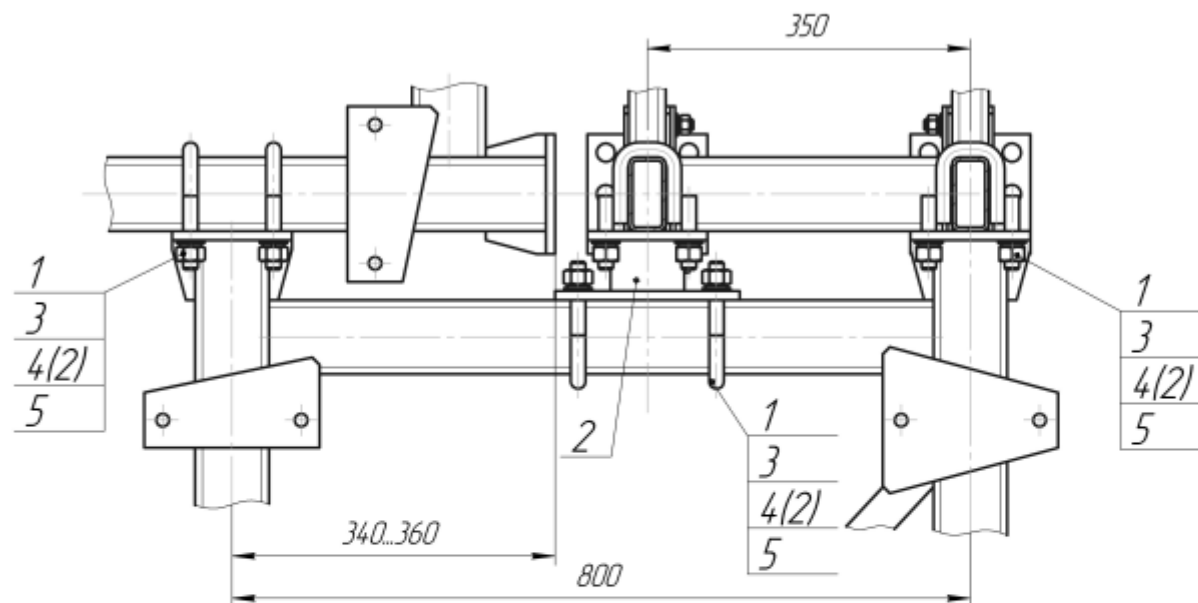
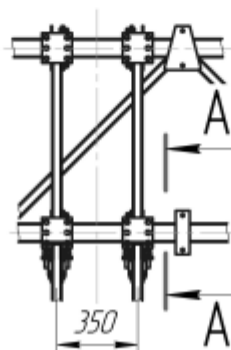
Поз	Обозначение	Наименование	Кол	Примечание
		<i>Сборочные единицы</i>		
1	ФК.0103.000	Хомут	8	
		<i>Стандартные изделия</i>		
2		Гайка М16 ГОСТ 5915-70	16	
3		Шайба 16 ГОСТ 11371-78	32	
4		Шайба 16 ГОСТ 6402-70	16	

## Приложение 5. угол сопряжения Т-секции

Стыковка угловая  
балок и колонны  
(УБК)



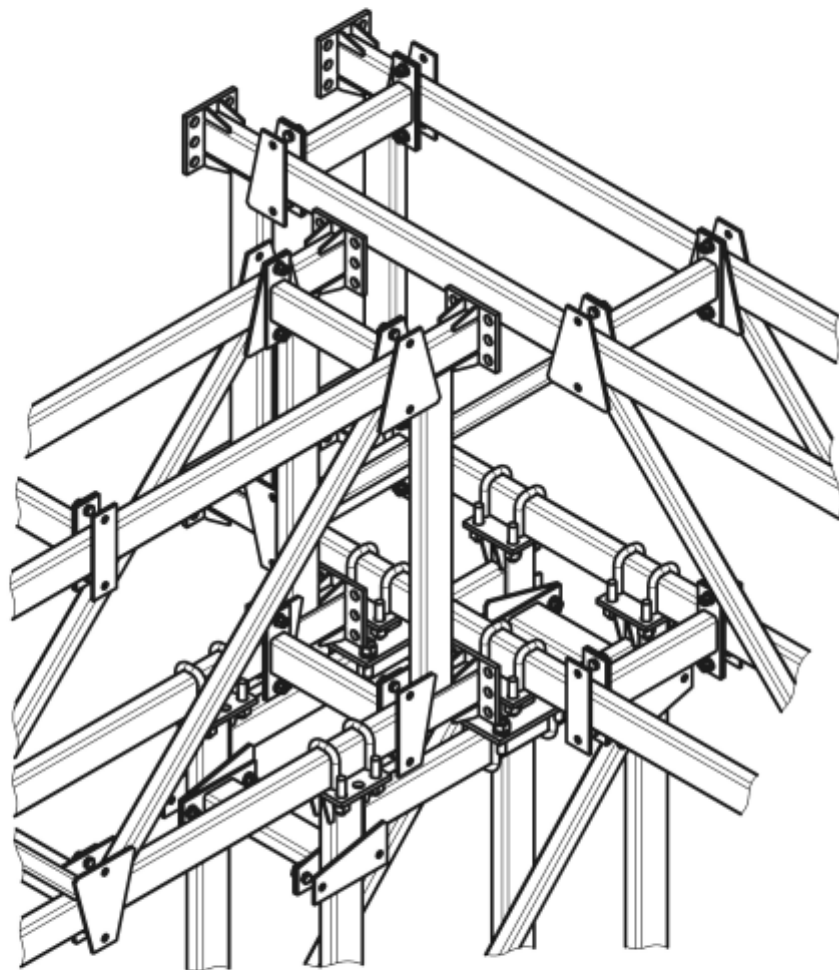
Стыковка Т-образная  
балок и колонны  
(ТБК)



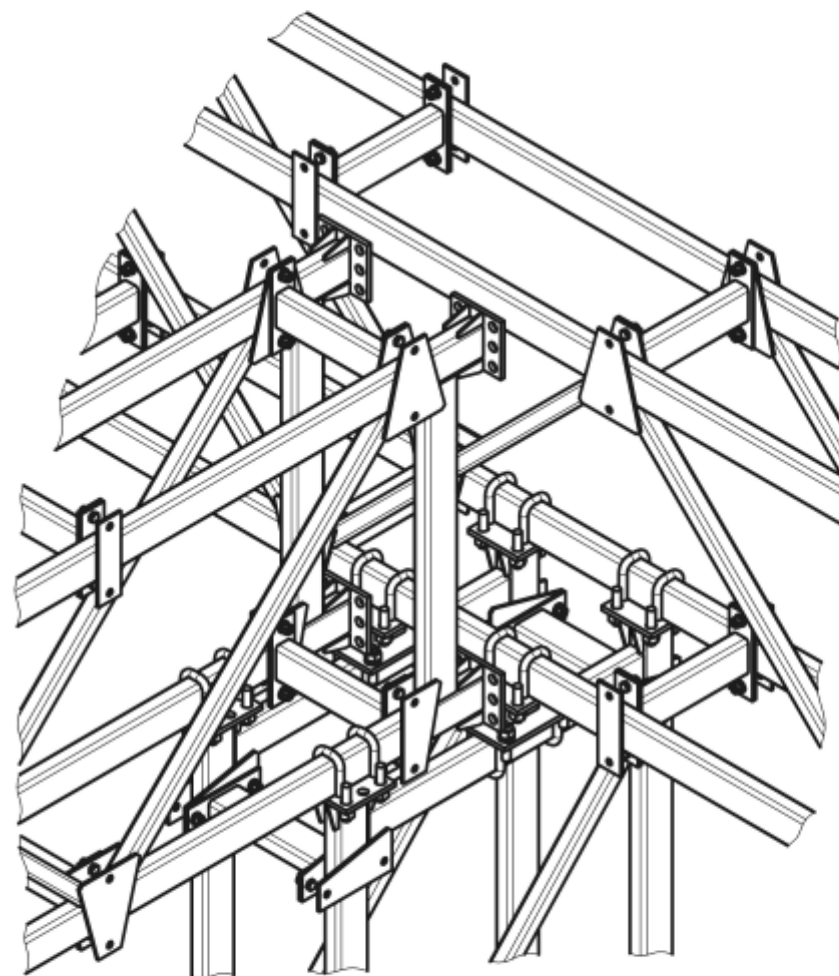
Поз	Обозначение	Наименование	Кол	Примечание
		<i>Сборочные единицы</i>		
1	ФК.0103.000	Хомут	16	
2	ФК.0104.000	Кранштейн	2	
		<i>Стандартные изделия</i>		
2		Гайка М16 ГОСТ 5915-70	32	
3		Шайба 12 ГОСТ 11371-78	64	
4		Шайба 12 ГОСТ 6402-70	32	

## Приложение 6

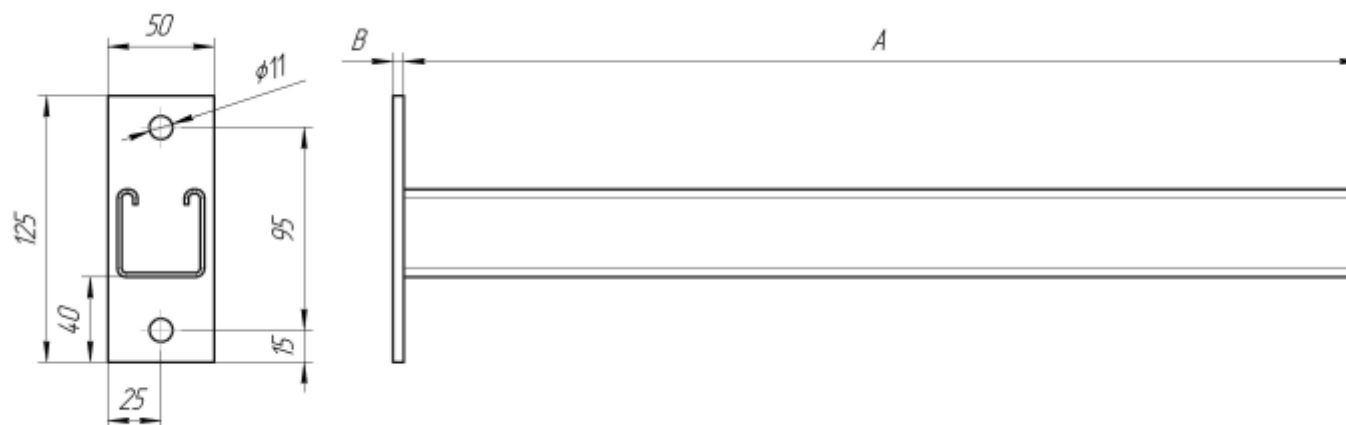
*Стыковка угловая  
балок и колонны  
(УБК)*



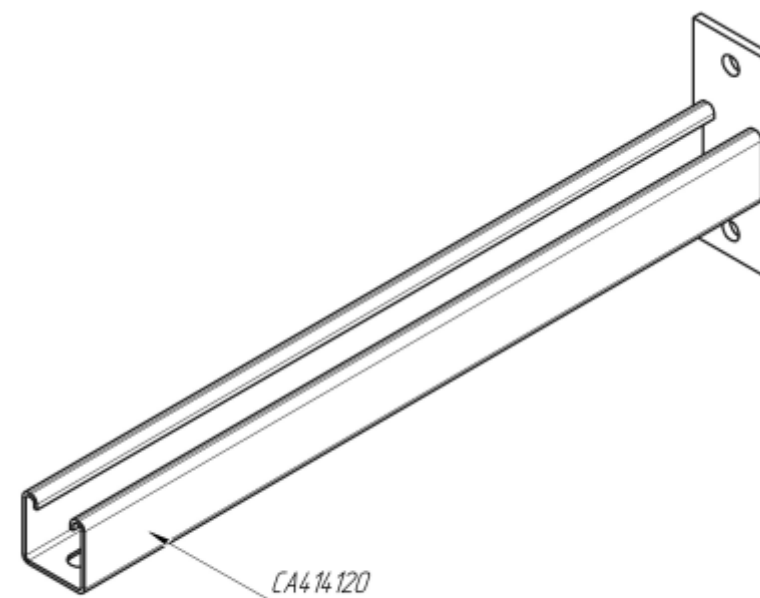
*Стыковка Т-образная  
балок и колонны  
(ТБК)*



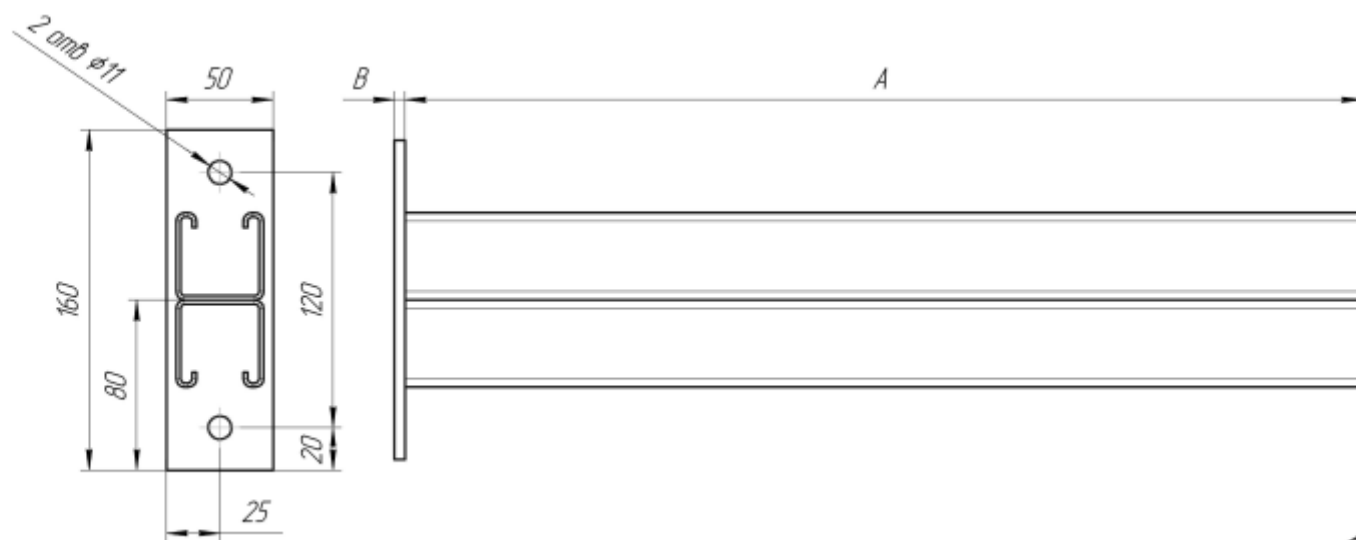
## Приложение 7. Комплектующие к эстакадам. Консоль КН7



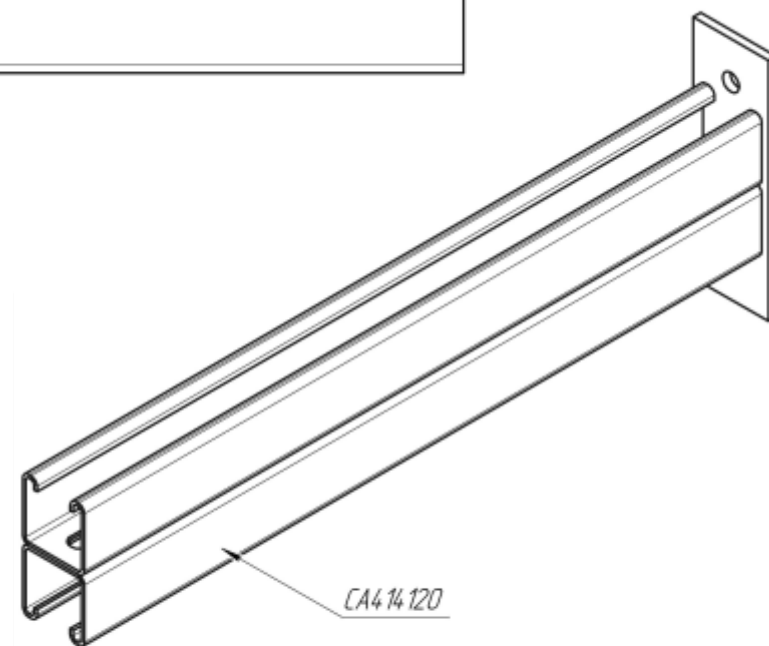
Артикул	Символ	A, мм	B, мм	Вес, кг
20114	КН7-150	150	8	0,71
20115	КН7-250	250	8	0,95
20116	КН7-350	350	8	1,18
20117	КН7-450	450	8	1,42
20118	КН7-500	500	8	1,53
20119	КН7-550	550	8	1,65
20120	КН7-600	600	8	1,77
20121	КН7-650	650	8	1,89
20122	КН7-700	700	8	2,00
20123	КН7-750	750	8	2,12
20124	КН7-800	800	8	2,24
20125	КН7-850	850	8	2,36



## Приложение 8. Комплектующие к эстакадам. Консоль КН-9

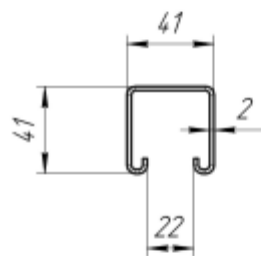
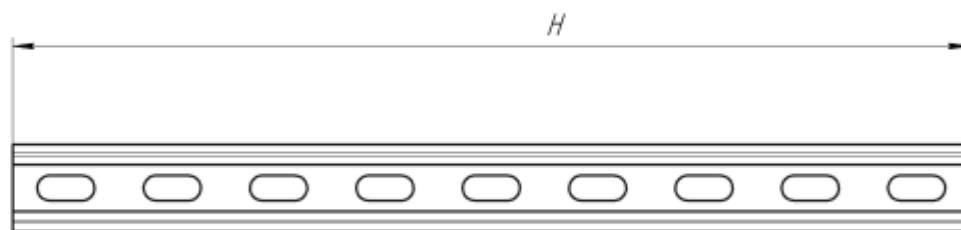


Артикул	Символ	A, мм	B, мм	Вес, кг
20126	КН9-450	450	8	2,76
20127	КН9-500	500	8	3,02
20128	КН9-550	550	8	3,27
20129	КН9-600	600	8	3,52
20130	КН9-650	650	8	3,77
20131	КН9-700	700	8	4,02
20132	КН9-750	750	8	4,27
20133	КН9-800	800	8	4,53
20134	КН9-850	850	8	4,78
20135	КН9-900	900	8	5,03
20136	КН9-950	950	8	5,28
20137	КН9-1000	1000	8	5,54



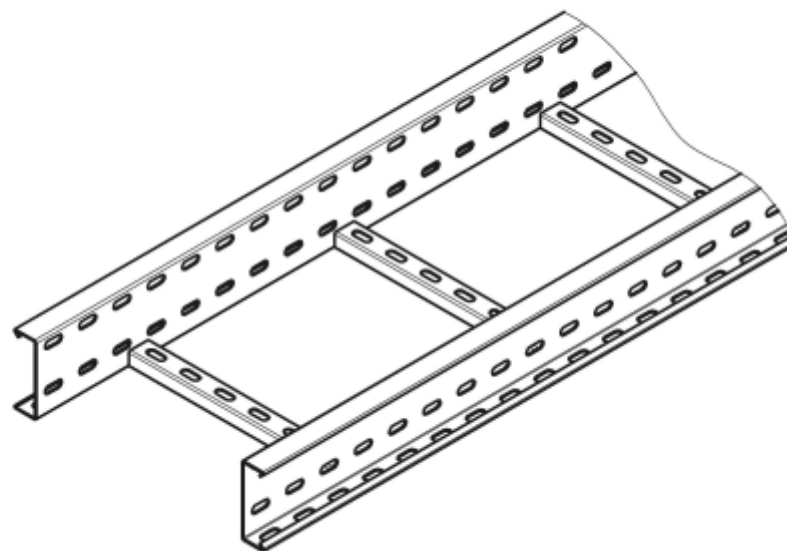
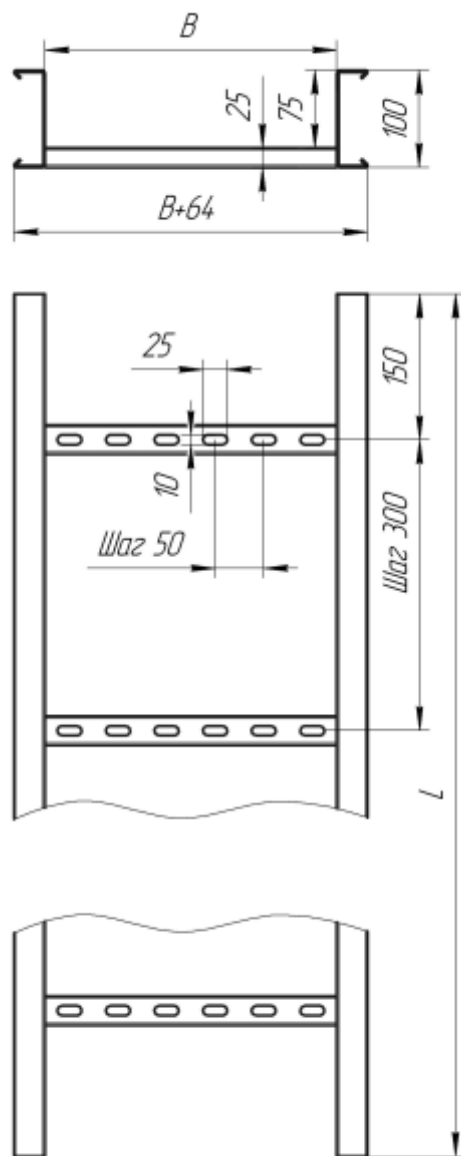


## Приложение 9. Комплектующие к эстакадам. Стойка КМУ



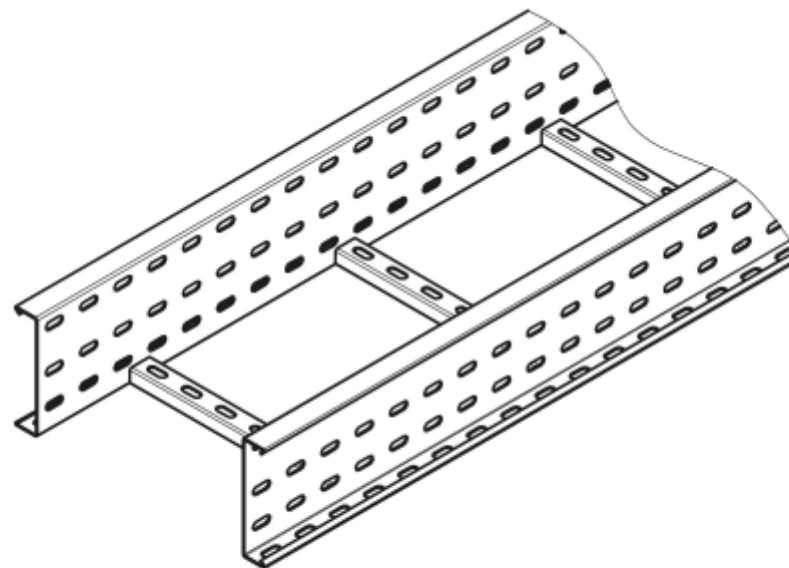
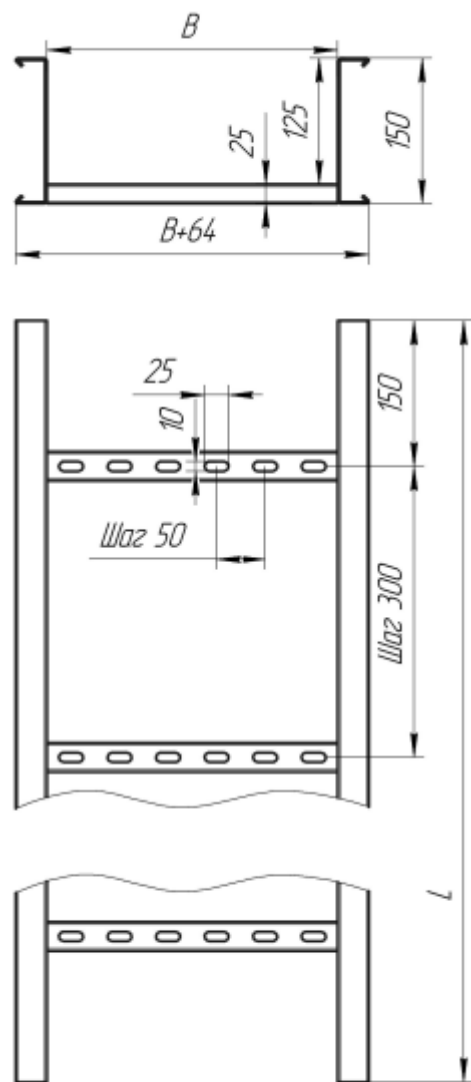
Артикул	Символ	H, мм	Вес, кг
20311	КМУ50	400	0,49
20312	КМУ51	600	1,47
20313	КМУ52	800	1,95
20314	КМУ53	1200	2,93
20315	КМУ54	1800	4,40
20316	КМУ55	2200	5,38

Приложение 10. Комплектующие к эстакадам. Лоток лестничный серии СТК



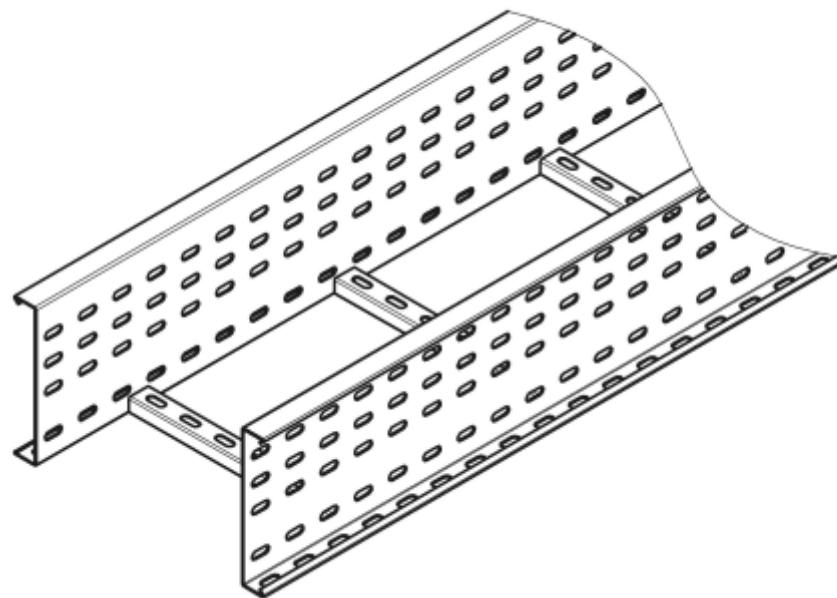
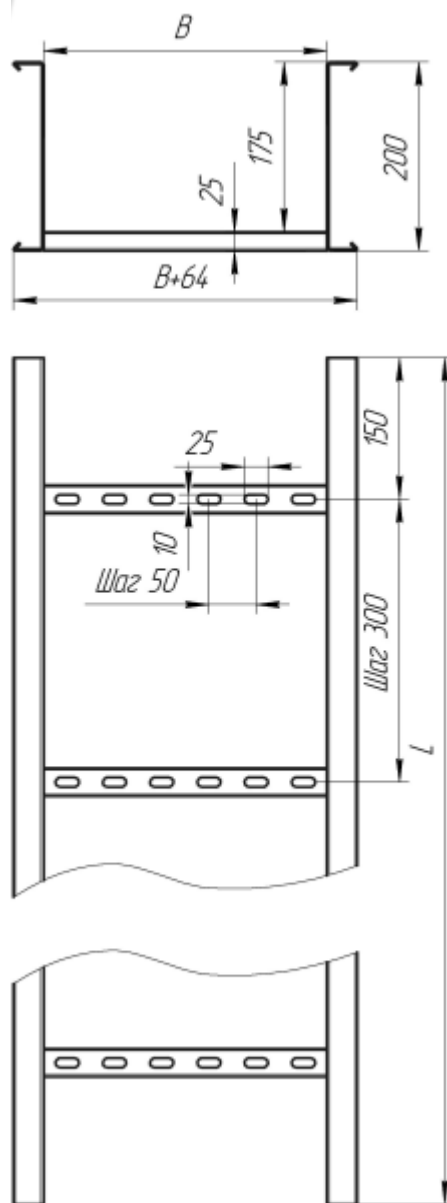
Артикул	Символ	Ширина В, мм	Длина L, м	Вес, кг/м
80101	СТК200-100-6	200	6	5,6
80102	СТК300-100-6	300	6	6,0
80103	СТК400-100-6	400	6	6,3
80104	СТК500-100-6	500	6	6,6
80105	СТК600-100-6	600	6	7,0

Приложение 11. Комплектующие к эстакадам. Лоток лестничный серии СТК



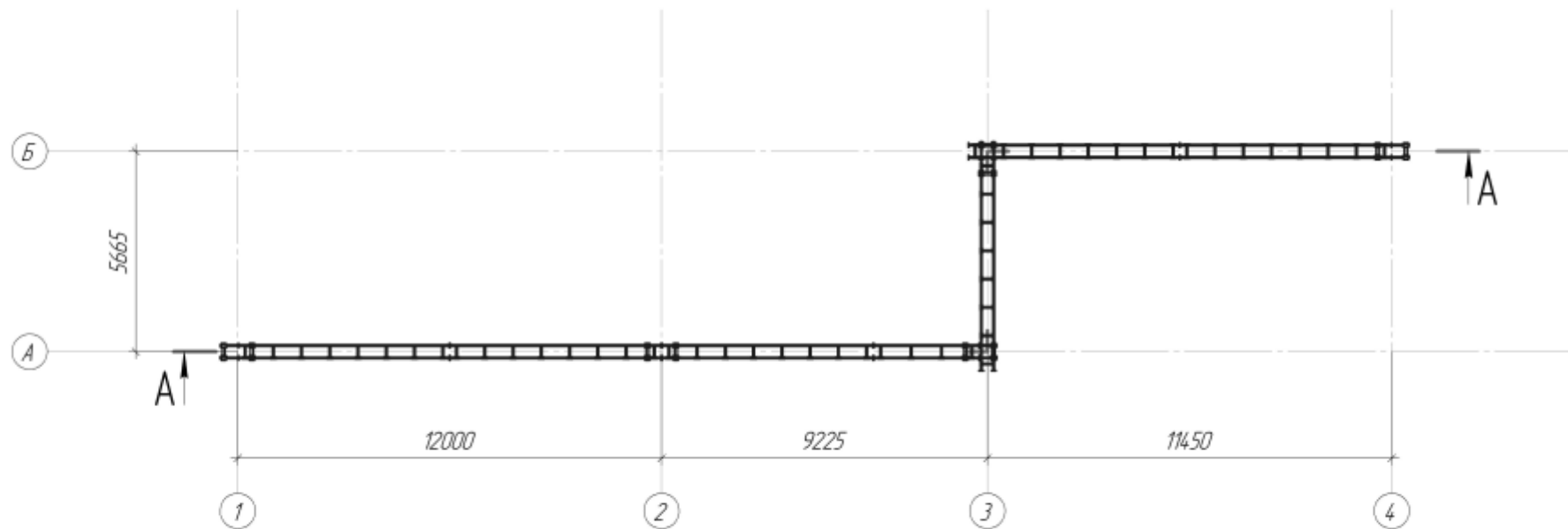
Артикул	Символ	Ширина $B$ , мм	Длина $L$ , мм	Масса, кг/м
80106	СТК200-150-6	200	6	7,2
80107	СТК300-150-6	300	6	7,5
80108	СТК400-150-6	400	6	7,9
80109	СТК500-150-6	500	6	8,2
80110	СТК600-150-6	600	6	8,5

Приложение 12. Комплектующие к эстакадам. Лоток лестничный серии СТК



Артикул	Символ	Ширина В, мм	Длина L, м	Масса, кг/м
80111	СТК200-200-6	200	6	8,5
80112	СТК300-200-6	300	6	8,8
80113	СТК400-200-6	400	6	9,2
80114	СТК500-200-6	500	6	9,5
80115	СТК600-200-6	600	6	9,8

## Приложение 13. Пример кабельной трассы

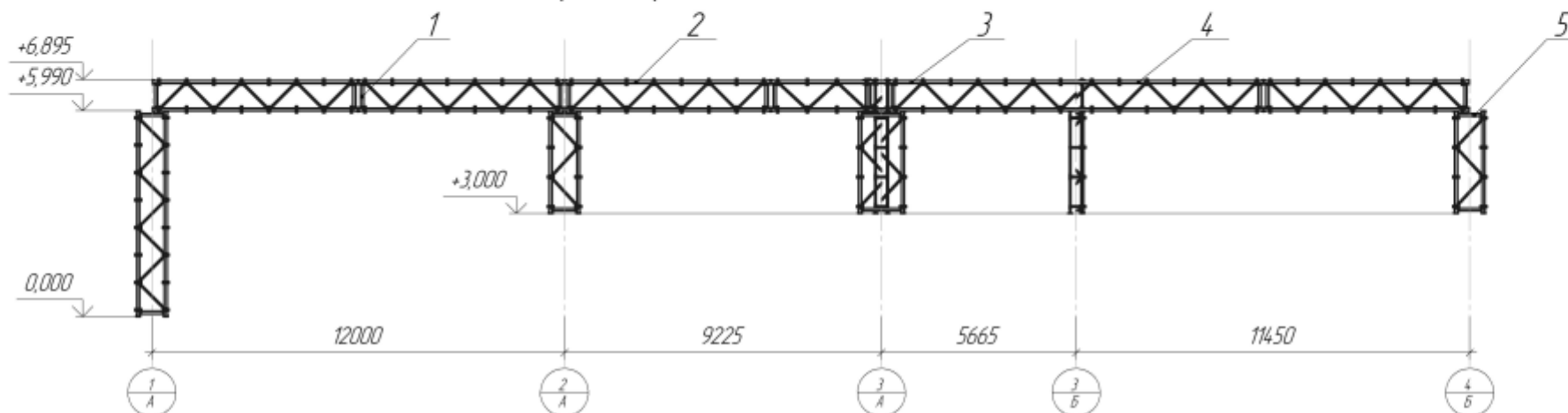


В примере рассмотрены: разновысотные опоры и пролеты 6, 9 и 12 метров.  
Оборудование указано в приложениях 7–12.  
Остальное оборудование смотрите в каталогах или на сайте [szpk-nw.ru](http://szpk-nw.ru)



# Приложение 14.

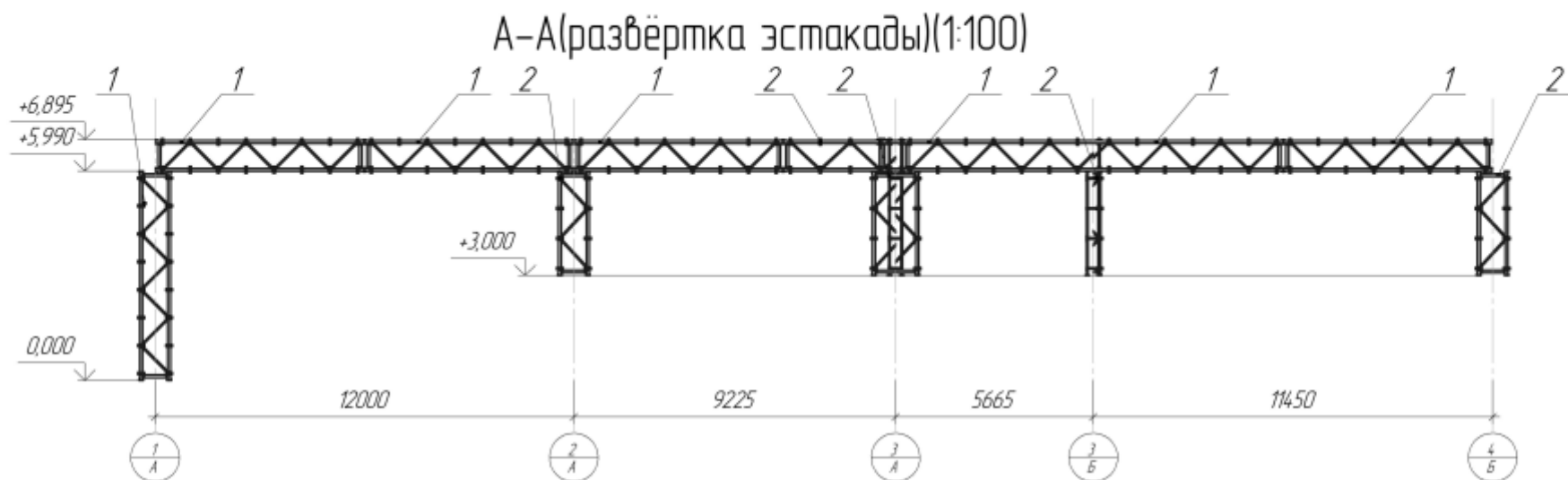
## А-А(развёртка эстакады)(1:100)



Поз	Наименование	Тип, марка	Код оборудования	Завод изготовитель	Ед. изм.	Кол-во
	<i>Фермные конструкции</i>					
1	Блок ферм	СБ12-5990	арт. 220143	ООО "СЭПК"	шт	1
2	Блок ферм	СБ9-2990	арт. 220152	ООО "СЭПК"	шт	1
3	Блок ферм	СБ6-2990	арт. 220162	ООО "СЭПК"	шт	1
4	Блок ферм	СБ12-2990	арт. 220142	ООО "СЭПК"	шт	1
5	Блок ферм	СБФ-2990	арт. 220103	ООО "СЭПК"	шт	1
6	Кронштейн*	СК-1	арт. 220120	ООО "СЭПК"	шт	4

\*поставляется с хомутами

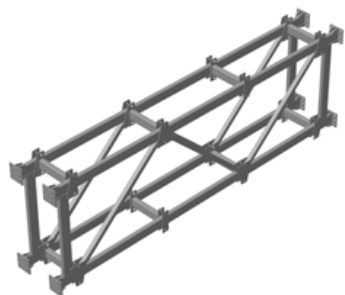
# Приложение 15



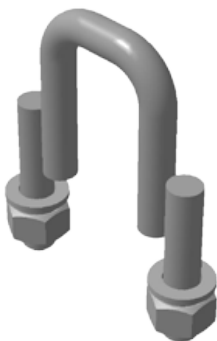
Поз	Наименование	Тип, марка	Код оборудования	Завод изготовитель	Ед. изм.	Кол-во
	<i>Фермовые конструкции</i>					
1	Универсальный блок	СФБ-5990	арт. 220104	ООО "СЭПК"	шт	7
2	Универсальный блок	СФБ-2990	арт. 220103	ООО "СЭПК"	шт	5
3	Хомут	СХ-1	арт. 220110	ООО "СЭПК"	шт	32
4	Кронштейн*	СК-1	арт. 220120	ООО "СЭПК"	шт	4
	<i>Стандартные изделия</i>					
	Болт с шестигранной головкой	Болт М16 х 1,5-6d х 50	ГОСТ 7798-70		шт	72
	Гайка шестигранная	Гайка М16х1,5-6Н	ГОСТ 5927-70		шт	72
	Шайба пружинная	Шайба 16 65Г	ГОСТ 6402-70		шт	72
	Шайба плоская	Шайба 16	ГОСТ 11371-78		шт	144

\*поставляется с хомутами

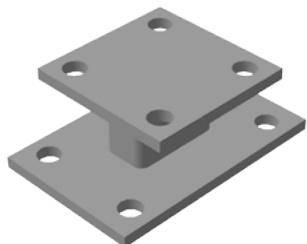
## Компоненты



Артикул	Символ	Применение	Длина, мм	Ширина, мм	Высота, мм	Вес, кг
220101	СФБ-1000	модульная балка	xxx	480	990	xxx
220102	СФБ-1990	модульная балка	1990	480	990	135
220103	СФБ-2990	модульная балка	2990	480	990	182
220104	СФБ-5990	модульная балка	5990	480	990	340



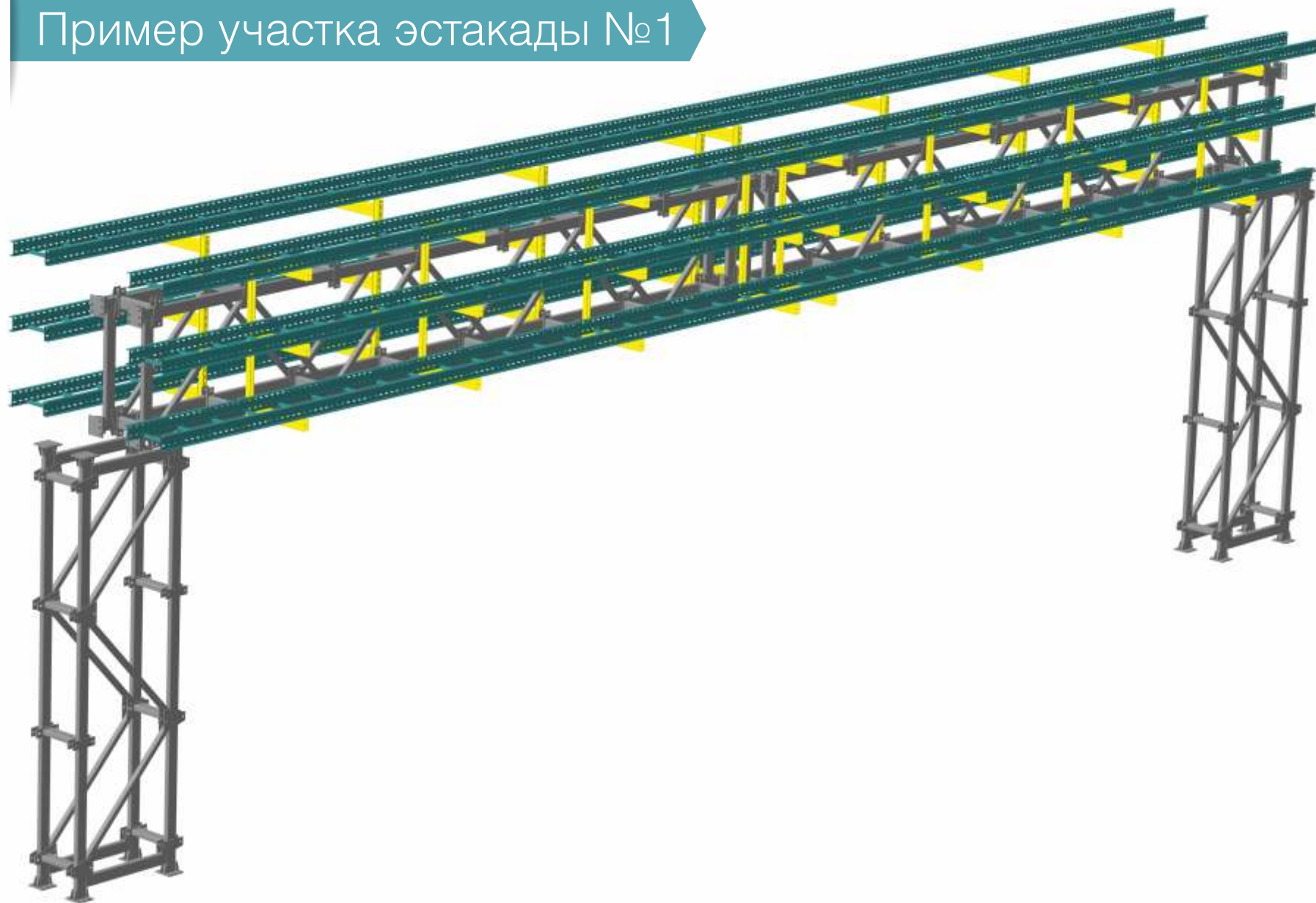
Артикул	Символ	Применение	Длина, мм	Ширина, мм	Высота, мм	Вес, кг
220110	СХ-1	хомут	140	110	16	0,8



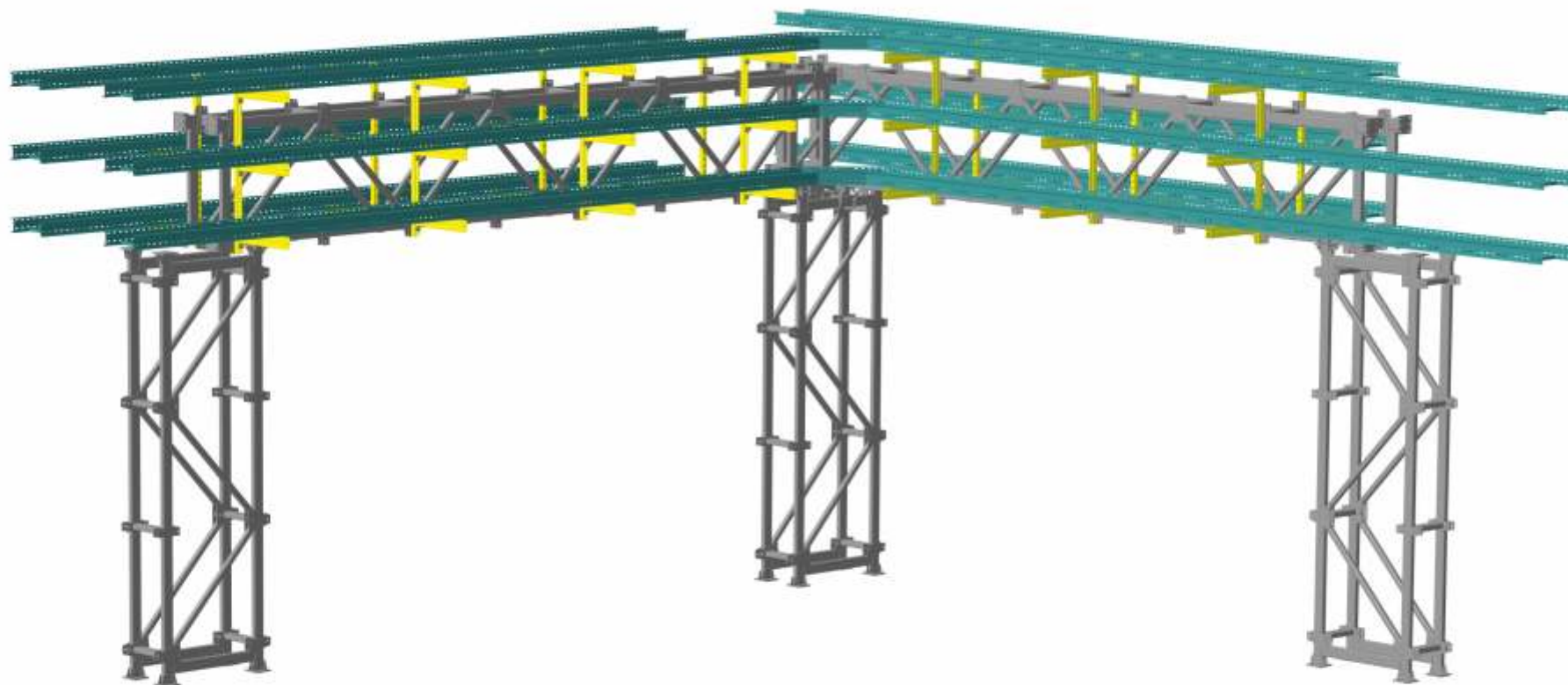
Артикул	Символ	Применение	Длина, мм	Ширина, мм	Высота, мм	Вес, кг
220120	СК-1	кронштейн	200	130	75	3,6



Пример участка эстакады №1



## Пример участка эстакады №2





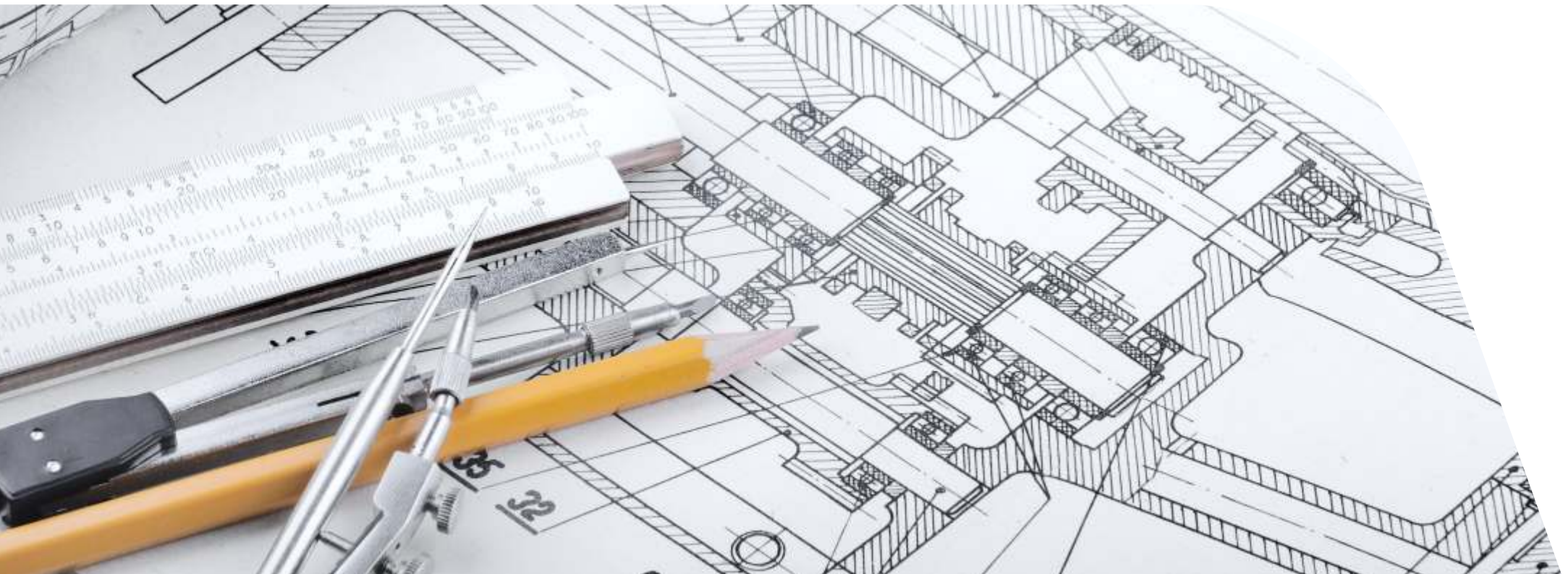


## Сотрудничество с проектными организациями

На данный момент мы успешно работаем с несколькими проектными организациями:

- ЗАО «Стройпроект»
- ЗАО «Синетик»
- ЗАО «ЭнергоПроект»
- ЗАО «Телекс Про»
- ОАО «Гипрогазцентр»
- ПИ «ОРГХИМ проект»
- ООО «ГК ПРОМТЕХНОКОМ»
- ПАО «ЮЖНИИГИПРОГАЗ»
- ЗАО «Проектно-инженерный центр УралТЭП»

Наши специалисты готовы предоставить все чертежи и модели изделий, альбомы типовых решений, оказать всю необходимую помощь при подготовке проекта, выехать на объект, предоставить образцы продукции.







## Работа с базой данных «nanoCAD»

С 2012 года ООО "СЗПК" представила свои изделия в базе данных продукции NANOcad. Теперь проектировать с нами стало удобнее, просто зайдите на сайт [nanocad.ru](http://nanocad.ru) и воспользуйтесь базой данных наших изделий.

Программный продукт «nanoCAD Электро» предназначен для автоматизированного проектирования в части силового электрооборудования (ЭМ) и внутреннего электроосвещения (ЭО) промышленных и гражданских объектов.

Функционал программы позволяет инженеру–проектировщику, благодаря внедрению автоматизированных процессов, освободить свое время от рутинной работы: маркировки оборудования, проведения необходимых расчетов, подсчета всего оборудования, изделий, материалов и сведения их в спецификацию, составления кабельного журнала, формирования принципиальных схем сети.

**САПР (система автоматизированного проектирования) поможет Вам сделать процесс проектирования легче, проще, быстрее:**

- 1** Вам больше не придется несколько раз переделывать проект, в nanoCAD занесена вся продукция с четкими параметрами, Вам остаётся только правильно внести размеры трассы.
- 2** САПР сокращает сроки разработки проектов, ведь теперь операции по обработке графических и текстовых данных происходят быстрее.
- 3** Теперь конструкторские решения могут быть проработаны более детально, что позволит избежать многих мелких ошибок.

**«nanoCAD Электро» позволяет решить следующие задачи:**

- расчет освещенности и автоматическая расстановка светильников в помещении;
- расстановка оборудования и прокладка кабельных трасс;
- прокладка кабелей по кабельным трассам;
- проведение всех необходимых электротехнических расчетов;
- выбор установок защитных аппаратов и сечений кабелей;
- формирование проектной документации.



# Сертификация

**РСС "РОССТРОЙСЕРТИФИКАЦИЯ"**  
 Система добровольной сертификации в строительстве в Российской Федерации  
 Система в соответствии с требованиями Федерального Закона от 14.06.2010 № 121, администрация Государства России 22.07.10  
 № РОСС RU.0001.1900.0000

**СЕРТИФИКАТ СООТВЕТСТВИЯ**  
 № РОСС RU.0001.1900.0000

СРОК ДЕЙСТВИЯ с 12.05.2011 по 12.05.2014

**ПРОДУКЦИЯ**  
 Конструкция стальных путей для инженерных систем  
 Выпускается по ТУ 5264-001-89000285-2011  
 Серийный выпуск: 52 6400

**НАЗНАЧЕНИЕ** Для применения в строительстве

**ОБЛАСТЬ И УСЛОВИЯ ПРИМЕНЕНИЯ** - см. приложение к настоящему сертификату

**СООТВЕТСТВУЕТ ТРЕБОВАНИЯМ**  
 ТУ 5264-001-89000285-2011 и ГОСТ 52668-2007

**ИЗГОТОВИТЕЛЬ**  
 ООО «Северо-Западная Промышленная Компания»  
 Россия, 191023, г. Санкт-Петербург, ул. Горькова, д. 26, лит. А, пом. 4-Н  
 Адрес производства: г. Санкт-Петербург, Остёрвская набережная, д. 102  
**СЕРТИФИКАТ ВЫДАН**  
 ООО «Северо-Западная Промышленная Компания»  
 Телефон/факс: (812) 490-05-49, ИНН 7840400374  
 № ОС 0000000000

Протокол сертификационных испытаний № С-22-11 от 11.05.2011 г., ИЦ «ВНИИГЭС», Санкт-Петербург, № РОСС RU.0001.21CS35 от 14.10.2009  
 Отчет о проверке производства и стабильности качества конструкции стальных путей для инженерных систем, выпускаемых ООО «Северо-Западная Промышленная Компания»

**ДОПОЛНИТЕЛЬНАЯ ИНФОРМАЦИЯ**  
 Применено к настоящему сертификату соответствие (на 5 л., заверены печатью)  
 Сертификация по схеме 3а  
 ОПИ/ИП/ИСТ/ИФ/ИИ/ИИИ  
 ОС «ВНИИГЭС/сертификация» РОСС RU.0001.1900 от 24.11.2009 г.  
 Россия, 192019, Санкт-Петербург, ул. Хрустальная, д. 18  
 Телефон/факс: (812) 412-87-85  
 РУКОВОДИТЕЛЬ ОРГАНИЗАЦИИ

**ЭКСПЕРТ**  
 А.П. Харченко  
 Ю.А. Романова

Россия, 119961, ГСП, г. Москва, ул. Стручковый, д/б, корп.2, тел: (495) 916-31-01

**СИСТЕМА СЕРТИФИКАЦИИ ГОСТ Р**  
 ФЕДЕРАЛЬНОЕ АГЕНТСТВО ПО ТЕХНИЧЕСКОМУ РЕГУЛИРОВАНИЮ И МЕТРОЛОГИИ

**СЕРТИФИКАТ СООТВЕТСТВИЯ**  
 № РОСС RU.0001.1900.00115  
 Срок действия с 12.05.2011 по 12.05.2014  
 № 0599676

**ОРГАН ПО СЕРТИФИКАЦИИ**  
 РОСС RU.0001.1900 от 20.07.2010  
 ОС «ВНИИГЭС/сертификация»  
 Россия, 192019, г. Санкт-Петербург, ул. Хрустальная, д. 18  
 Телефон/факс: (812) 412-87-85

**ПРОДУКЦИЯ**  
 Конструкция стальных путей для инженерных систем  
 Выпускается по ТУ 5264-001-89000285-2011  
 Серийный выпуск: 52 6400

**СООТВЕТСТВУЕТ ТРЕБОВАНИЯМ НОРМАТИВНЫХ ДОКУМЕНТОВ**  
 ТУ 5264-001-89000285-2011

**ИЗГОТОВИТЕЛЬ**  
 ООО «Северо-Западная Промышленная Компания»  
 Россия, 191023, г. Санкт-Петербург, ул. Горькова, д. 26, лит. А, пом. 4-Н  
 ИНН 7840400374  
 Адрес производства: г. Санкт-Петербург, Остёрвская набережная, д. 102  
**СЕРТИФИКАТ ВЫДАН**  
 ООО «Северо-Западная Промышленная Компания»  
 Россия, 191023, г. Санкт-Петербург, ул. Горькова, д. 26, лит. А, пом. 4-Н  
 Телефон/факс: (812) 490-05-49

**НА ОСНОВАНИИ**  
 Протокол сертификационных испытаний № С-22-11 от 11.05.2011 г., ИЦ «ВНИИГЭС», Санкт-Петербург, № РОСС RU.0001.21CS35 от 14.10.2009  
 Отчета о проверке производства и стабильности качества конструкции стальных путей для инженерных систем, выпускаемых ООО «Северо-Западная Промышленная Компания»

**ДОПОЛНИТЕЛЬНАЯ ИНФОРМАЦИЯ**  
 Сертификация по схеме 3а

**Руководитель органа** А.П. Харченко  
**Эксперт** Ю.А. Романова

Сертификат не применяется при обязательной сертификации

**СИСТЕМА СЕРТИФИКАЦИИ ГОСТ Р**  
 ФЕДЕРАЛЬНОЕ АГЕНТСТВО ПО ТЕХНИЧЕСКОМУ РЕГУЛИРОВАНИЮ И МЕТРОЛОГИИ

**СЕРТИФИКАТ СООТВЕТСТВИЯ**  
 № РОСС RU.0001.1900.00157  
 Срок действия с 18.07.2012 по 18.07.2016  
 № 1078747

**ОРГАН ПО СЕРТИФИКАЦИИ**  
 РОСС RU.0001.1900 от 20.07.2010  
 ОС «ВНИИГЭС/сертификация»  
 Россия, 192019, г. Санкт-Петербург, ул. Хрустальная, д. 18  
 Телефон/факс: (812) 412-87-85

**ПРОДУКЦИЯ**  
 Конструкция стальных путей для инженерных систем  
 Выпускается по ТУ 5264-001-89000285-2011 с изменениями № 1  
 Серийный выпуск: 52 6400

**СООТВЕТСТВУЕТ ТРЕБОВАНИЯМ НОРМАТИВНЫХ ДОКУМЕНТОВ**  
 ТУ 5264-001-89000285-2011 с изменениями № 1, п. 1.12.1  
 Климатического исполнения УХЛ 1

**ИЗГОТОВИТЕЛЬ**  
 ООО «Северо-Западная Промышленная Компания»  
 Россия, 191023, г. Санкт-Петербург, ул. Горькова, д. 26, лит. А, пом. 4-Н  
 ИНН 7840400374  
 Адрес производства: г. Санкт-Петербург, Остёрвская набережная, д. 102  
**СЕРТИФИКАТ ВЫДАН**  
 ООО «Северо-Западная Промышленная Компания»  
 Россия, 191023, г. Санкт-Петербург, ул. Горькова, д. 26, лит. А, пом. 4-Н  
 Телефон/факс: (812) 490-05-49

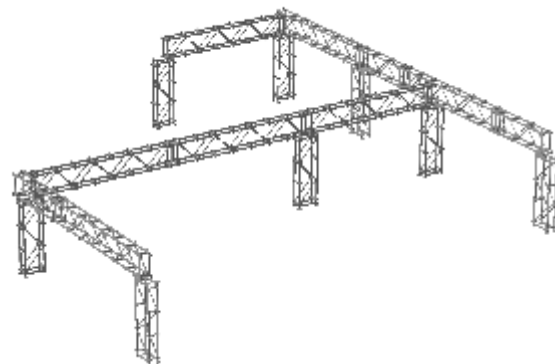
**НА ОСНОВАНИИ**  
 Протокол сертификационных испытаний № С-25-12 от 08.05.2012 г., ИЦ «ВНИИГЭС», Санкт-Петербург, № РОСС RU.0001.21CS35 от 14.10.2009

**ДОПОЛНИТЕЛЬНАЯ ИНФОРМАЦИЯ**  
 Сертификация по схеме 3

**Руководитель органа** А.П. Харченко  
**Эксперт** Ю.А. Романова

Сертификат не применяется при обязательной сертификации





[szpk-nw.ru](http://szpk-nw.ru)