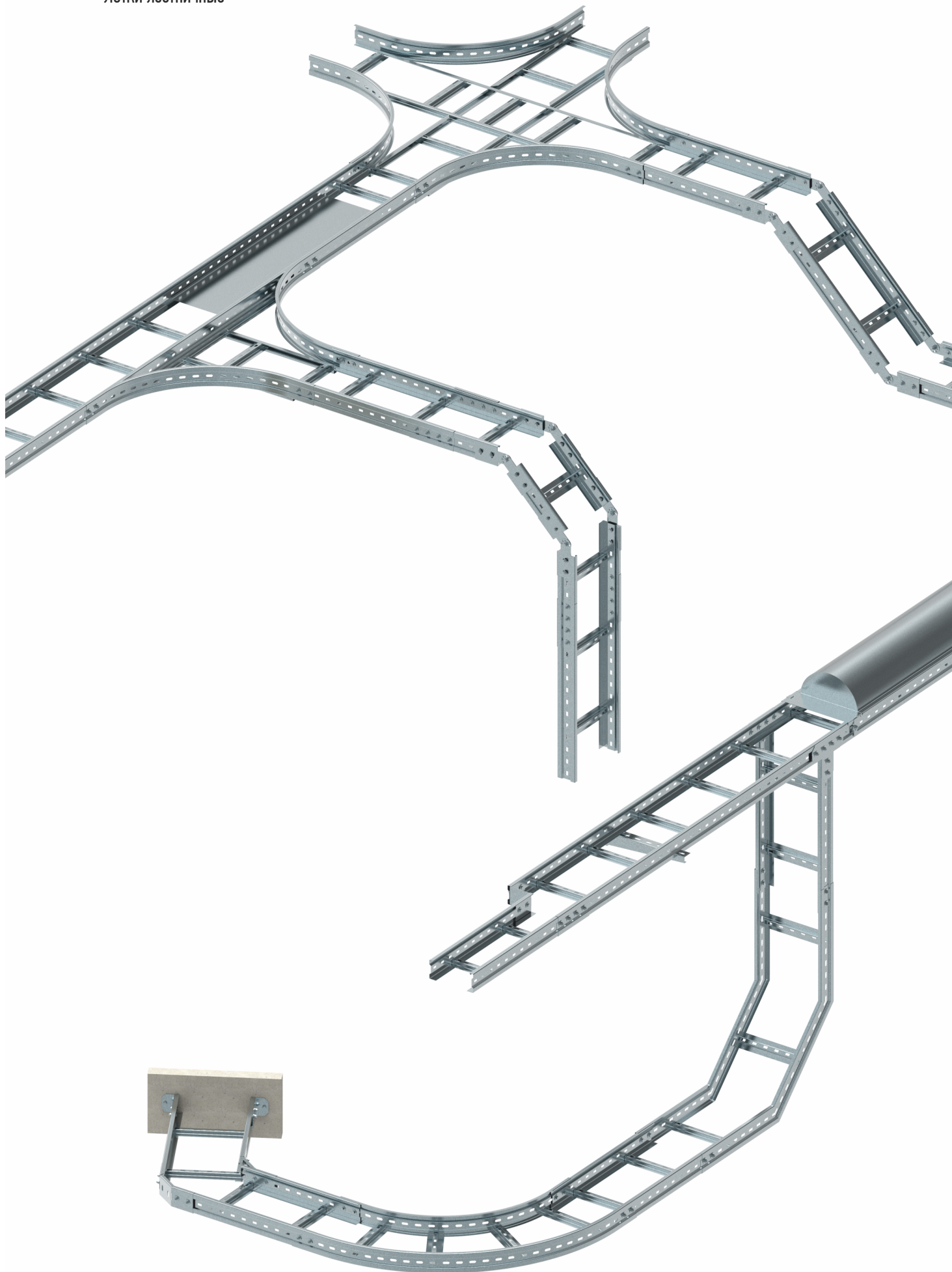


ЛОТКИ ЛЕСТНИЧНЫЕ

18

Лотки лестничные



Лотки лестничные

Лестничные лотки производства СЗПК – это высокопрочные изделия, используемые на промышленных объектах для бережной прокладки кабеля и проводов.

Расстояние между опорами может достигать 6 м, легкий и быстрый монтаж и небольшой вес делают лестничные лотки популярными в применении практически в любой области гражданского и промышленного строительства.

Используются в коррозионных и агрессивных средах, на предприятиях химической, газовой, металлургической промышленности. Применяются для монтажа на кабельных эстакадах, галереях, коллекторах и тоннелях, внутри и снаружи помещений.

Варианты исполнения:

«Цинк. Сендз.»

Соответствие климатическим исполнениям: У2; ХЛ2; УХЛ2; УТ2,5.

«Гор. Цинк»

Соответствие климатическим исполнениям:
У1; ХЛ1; УХЛ1; УХЛ5; УТ1,5; М5

«RAL» Предоставление артикулов и возможность изготовления изделий в данном исполнении возможно по запросу.

Соответствие климатическим исполнениям:
УТ 1,5; УТ2,5; УХЛ2,5; У3.

«Нерж.» Предоставление артикулов и возможность изготовления изделий в данном исполнении возможно по запросу.

Соответствие климатическим исполнениям:
У1; ХЛ1; УХЛ1; УХЛ5; УТ1,5; М5.

Особенности:

- Высокая несущая способность
- Расстояние между опорами до 6 метров
- Изготавливаются для всех климатических зон и исполнений
- Широкий ассортимент фасонных и соединительных элементов
- Применяются в районах с высокой снеговой нагрузкой

Лотки лестничные серии СТ

СТ лоток лестничный высота 50 мм, Толщина борта 1,0 мм								
Наименование	Ширина, А мм	Длина, L мм	Толщина, S мм	Вес, кг	Артикул			
					Цинк Сендз	Гор. Цинк	RAL*	Нерж*
СТ100-50-3	100	3000	1,0	4,07	1201005031	1201005032	1201005033	1201005034
СТ100-50-6		6000		8,14	1201005041	1201005042	1201005043	1201005044
СТ200-50-3	200	3000		4,56	1201005071	1201005072	1201005073	1201005074
СТ200-50-6		6000		9,12	1201005081	1201005082	1201005083	1201005084
СТ300-50-3	300	3000		5,05	1201005111	1201005112	1201005113	1201005114
СТ300-50-6		6000		10,11	1201005121	1201005122	1201005123	1201005124
СТ400-50-3	400	3000		5,55	1201005151	1201005152	1201005153	1201005154
СТ400-50-6		6000		11,09	1201005161	1201005162	1201005163	1201005164
СТ500-50-3	500	3000		6,04	1201005191	1201005192	1201005193	1201005194
СТ500-50-6		6000		12,07	1201005201	1201005202	1201005203	1201005204
СТ600-50-3	600	3000		6,53	1201005231	1201005232	1201005233	1201005234
СТ600-50-6		6000		13,06	1201005241	1201005242	1201005243	1201005244
СТ700-50-3	700	3000	7,02	1201005271	1201005272	1201005273	1201005274	
СТ700-50-6		6000	14,04	1201005281	1201005282	1201005283	1201005284	
СТ800-50-3	800	3000	7,51	1201005311	1201005312	1201005313	1201005314	
СТ800-50-6		6000	15,03	1201005321	1201005322	1201005323	1201005324	

СТ лоток лестничный высота 50 мм, Толщина борта 1,2 мм								
Наименование	Ширина, А мм	Длина, L мм	Толщина, S мм	Вес, кг	Артикул			
					Цинк Сендз	Гор. Цинк	RAL*	Нерж*
СТ100-50-3	100	3000	1,2	4,79	1201205031	1201205032	1201205033	1201205034
СТ100-50-6		6000		9,58	1201205041	1201205042	1201205043	1201205044
СТ200-50-3	200	3000		5,28	1201205071	1201205072	1201205073	1201205074
СТ200-50-6		6000		10,56	1201205081	1201205082	1201205083	1201205084
СТ300-50-3	300	3000		5,77	1201205111	1201205112	1201205113	1201205114
СТ300-50-6		6000		11,55	1201205121	1201205122	1201205123	1201205124
СТ400-50-3	400	3000		6,27	1201205151	1201205152	1201205153	1201205154
СТ400-50-6		6000		12,53	1201205161	1201205162	1201205163	1201205164
СТ500-50-3	500	3000		6,76	1201205191	1201205192	1201205193	1201205194
СТ500-50-6		6000		13,52	1201205201	1201205202	1201205203	1201205204
СТ600-50-3	600	3000		7,25	1201205231	1201205232	1201205233	1201205234
СТ600-50-6		6000		14,50	1201205241	1201205242	1201205243	1201205244
СТ700-50-3	700	3000	7,74	1201205271	1201205272	1201205273	1201205274	
СТ700-50-6		6000	15,48	1201205281	1201205282	1201205283	1201205284	
СТ800-50-3	800	3000	8,23	1201205311	1201205312	1201205313	1201205314	
СТ800-50-6		6000	16,47	1201205321	1201205322	1201205323	1201205324	

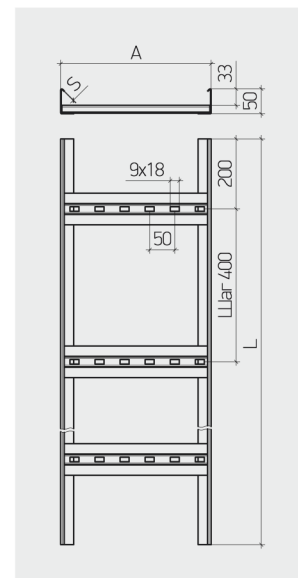
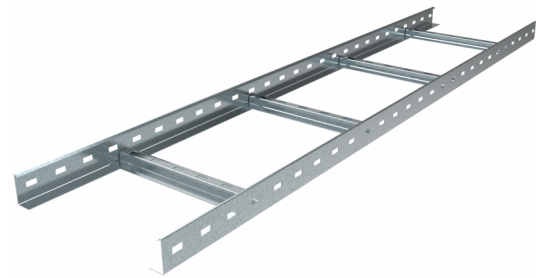
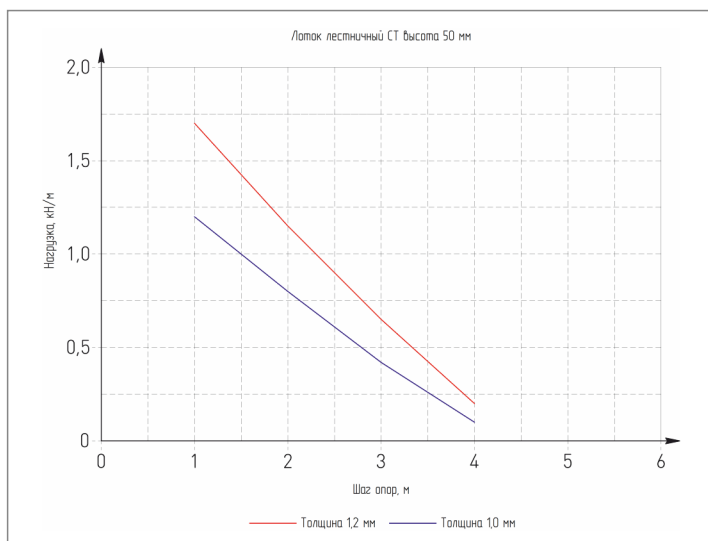


График нагрузок



Лоток лестничный СТ

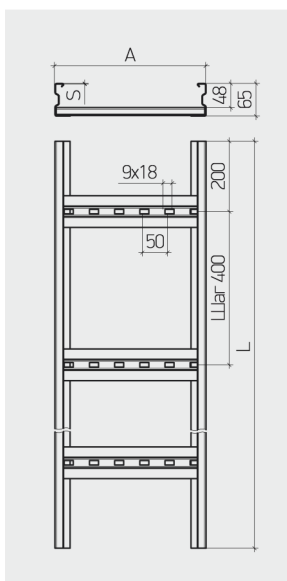
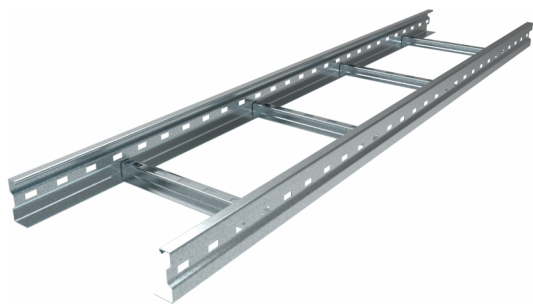
Лотки лестничные СТ с высотой борта 50 мм, предназначены для прокладки кабеля с напряжением до 10 кВ.

Высокая несущая способность позволяет прокладывать лотки СТ с расстоянием между опорами до 4 м включительно.

Возможно применение во всех климатических зонах.

Соединители и аксессуары представлено на стр. 138–140
Фасонные элементы представлены на стр. 132–136
Крышки и днища представлены на стр. 145–155

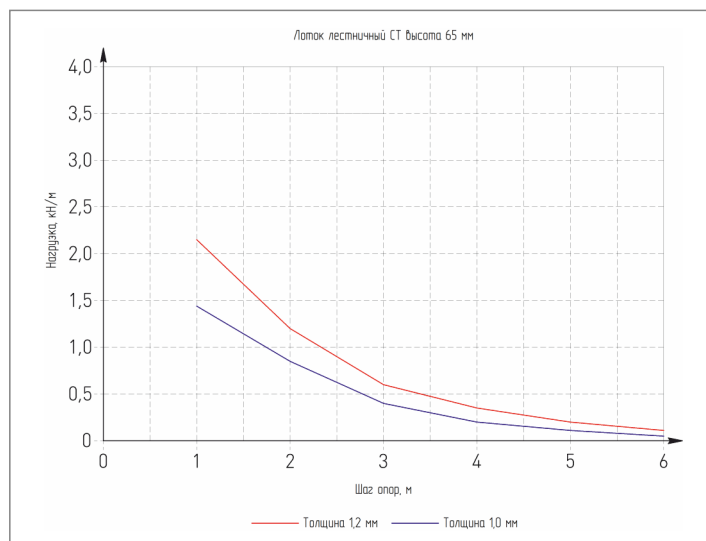
Лотки лестничные серии СТ



СТ лоток лестничный высота 65 мм, Толщина борта 1,0 мм								
Наименование	Ширина, А мм	Длина, L мм	Толщина, S мм	Вес, кг	Артикул			
					Цинк Сендз	Гор. Цинк	RAL*	Нерж*
СТ100-65-3	100	3000	1,0	5,91	1201065031	1201065032	1201065033	1201065034
СТ100-65-6		6000		11,83	1201065041	1201065042	1201065043	1201065044
СТ200-65-3	200	3000		6,41	1201065071	1201065072	1201065073	1201065074
СТ200-65-6		6000		12,81	1201065081	1201065082	1201065083	1201065084
СТ300-65-3	300	3000		6,90	1201065111	1201065112	1201065113	1201065114
СТ300-65-6		6000		13,80	1201065121	1201065122	1201065123	1201065124
СТ400-65-3	400	3000		7,39	1201065151	1201065152	1201065153	1201065154
СТ400-65-6		6000		14,78	1201065161	1201065162	1201065163	1201065164
СТ500-65-3	500	3000		7,88	1201065191	1201065192	1201065193	1201065194
СТ500-65-6		6000		15,77	1201065201	1201065202	1201065203	1201065204
СТ600-65-3	600	3000		8,38	1201065231	1201065232	1201065233	1201065234
СТ600-65-6		6000		16,75	1201065241	1201065242	1201065243	1201065244
СТ700-65-3	700	3000	8,87	1201065271	1201065272	1201065273	1201065274	
СТ700-65-6		6000	17,74	1201065281	1201065282	1201065283	1201065284	
СТ800-65-3	800	3000	9,36	1201065311	1201065312	1201065313	1201065314	
СТ800-65-6		6000	18,72	1201065321	1201065322	1201065323	1201065324	

СТ лоток лестничный высота 65 мм, Толщина борта 1,2 мм								
Наименование	Ширина, А мм	Длина, L мм	Толщина, S мм	Вес, кг	Артикул			
					Цинк Сендз	Гор. Цинк	RAL*	Нерж*
СТ100-65-3	100	3000	1,2	7,00	1201265031	1201265032	1201265033	1201265034
СТ100-65-6		6000		14,01	1201265041	1201265042	1201265043	1201265044
СТ200-65-3	200	3000		7,50	1201265071	1201265072	1201265073	1201265074
СТ200-65-6		6000		14,99	1201265081	1201265082	1201265083	1201265084
СТ300-65-3	300	3000		7,99	1201265111	1201265112	1201265113	1201265114
СТ300-65-6		6000		15,98	1201265121	1201265122	1201265123	1201265124
СТ400-65-3	400	3000		8,48	1201265151	1201265152	1201265153	1201265154
СТ400-65-6		6000		16,96	1201265161	1201265162	1201265163	1201265164
СТ500-65-3	500	3000		8,97	1201265191	1201265192	1201265193	1201265194
СТ500-65-6		6000		17,95	1201265201	1201265202	1201265203	1201265204
СТ600-65-3	600	3000		9,47	1201265231	1201265232	1201265233	1201265234
СТ600-65-6		6000		18,93	1201265241	1201265242	1201265243	1201265244
СТ700-65-3	700	3000	9,96	1201265271	1201265272	1201265273	1201265274	
СТ700-65-6		6000	19,92	1201265281	1201265282	1201265283	1201265284	
СТ800-65-3	800	3000	10,45	1201265311	1201265312	1201265313	1201265314	
СТ800-65-6		6000	20,90	1201265321	1201265322	1201265323	1201265324	

График нагрузок



Лоток лестничный СТ

Лотки лестничные СТ с высотой борта 65 мм, предназначены для прокладки кабеля с напряжением до 10 кВ.

Высокая несущая способность позволяет прокладывать лотки СТ с расстоянием между опорами до 6 м включительно.

Возможно применение во всех климатических зонах.

Соединители и аксессуары представлен на стр. 138–140

Фасонные элементы представлены на стр. 132–136

Крышки и днища представлены на стр. 145–155

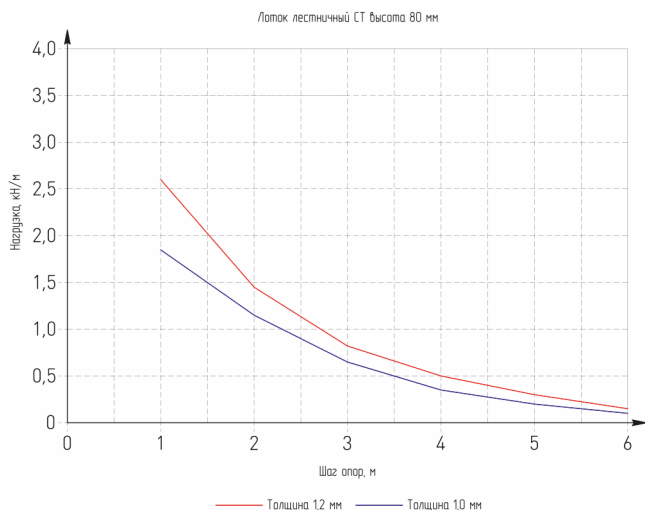
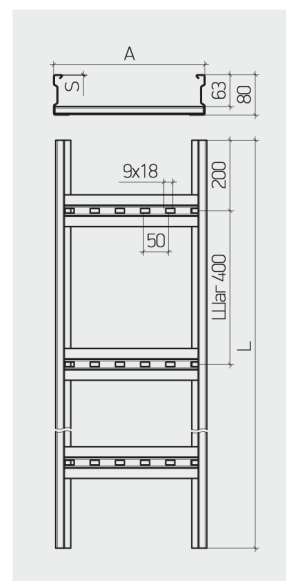
Артикулы на прочие длины и исполнения предоставляются по запросу

*Изготовление при согласовании объема

Лотки лестничные серии СТ

СТ лоток лестничный высота 80 мм, Толщина борта 1,0 мм								
Наименование	Ширина, А мм	Длина, L мм	Толщина, S мм	Вес, кг	Артикул			
					Цинк Сендз.	Гор. Цинк	RAL*	Нерж*
СТ100-80-3	100	3000	1,0	6,61	1201008031	1201008032	1201008033	1201008034
СТ100-80-6		6000		13,21	1201008041	1201008042	1201008043	1201008044
СТ200-80-3	200	3000		7,10	1201008071	1201008072	1201008073	1201008074
СТ200-80-6		6000		14,20	1201008081	1201008082	1201008083	1201008084
СТ300-80-3	300	3000		7,59	1201008111	1201008112	1201008113	1201008114
СТ300-80-6		6000		15,18	1201008121	1201008122	1201008123	1201008124
СТ400-80-3	400	3000		8,08	1201008151	1201008152	1201008153	1201008154
СТ400-80-6		6000		16,17	1201008161	1201008162	1201008163	1201008164
СТ500-80-3	500	3000		8,58	1201008191	1201008192	1201008193	1201008194
СТ500-80-6		6000		17,15	1201008201	1201008202	1201008203	1201008204
СТ600-80-3	600	3000		9,07	1201008231	1201008232	1201008233	1201008234
СТ600-80-6		6000		18,14	1201008241	1201008242	1201008243	1201008244
СТ700-80-3	700	3000	9,56	1201008271	1201008272	1201008273	1201008274	
СТ700-80-6		6000	19,12	1201008281	1201008282	1201008283	1201008284	
СТ800-80-3	800	3000	10,05	1201008311	1201008312	1201008313	1201008314	
СТ800-80-6		6000	20,11	1201008321	1201008322	1201008323	1201008324	

СТ лоток лестничный высота 80 мм, Толщина борта 1,2 мм								
Наименование	Ширина, А мм	Длина, L мм	Толщина, S мм	Вес, кг	Артикул			
					Цинк Сендз.	Гор. Цинк	RAL*	Нерж*
СТ100-80-3	100	3000	1,2	7,83	1201208031	1201208032	1201208033	1201208034
СТ100-80-6		6000		15,67	1201208041	1201208042	1201208043	1201208044
СТ200-80-3	200	3000		8,33	1201208071	1201208072	1201208073	1201208074
СТ200-80-6		6000		16,65	1201208081	1201208082	1201208083	1201208084
СТ300-80-3	300	3000		8,82	1201208111	1201208112	1201208113	1201208114
СТ300-80-6		6000		17,64	1201208121	1201208122	1201208123	1201208124
СТ400-80-3	400	3000		9,31	1201208151	1201208152	1201208153	1201208154
СТ400-80-6		6000		18,62	1201208161	1201208162	1201208163	1201208164
СТ500-80-3	500	3000		9,80	1201208191	1201208192	1201208193	1201208194
СТ500-80-6		6000		19,61	1201208201	1201208202	1201208203	1201208204
СТ600-80-3	600	3000		10,30	1201208231	1201208232	1201208233	1201208234
СТ600-80-6		6000		20,59	1201208241	1201208242	1201208243	1201208244
СТ700-80-3	700	3000	10,79	1201208271	1201208272	1201208273	1201208274	
СТ700-80-6		6000	21,58	1201208281	1201208282	1201208283	1201208284	
СТ800-80-3	800	3000	11,28	1201208311	1201208312	1201208313	1201208314	
СТ800-80-6		6000	22,56	1201208321	1201208322	1201208323	1201208324	



Лоток лестничный СТ

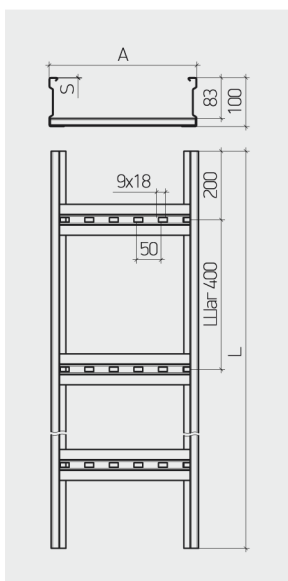
Лотки лестничные СТ с высотой борта 80 мм, предназначены для прокладки кабеля с напряжением до 10 кВ.

Высокая несущая способность позволяет прокладывать лотки СТ с расстоянием между опорами до 6 м включительно.

Возможно применение во всех климатических зонах.

Соединители и аксессуары представлено на стр. 138–140
Фасонные элементы представлены на стр. 132–136
Крышки и днища представлены на стр. 145–155

Лотки лестничные серии СТ



СТ лоток лестничный высота 100 мм, Толщина борта 1,0 мм

Наименование	Ширина, А мм	Длина, L мм	Толщина, S мм	Вес, кг	Артикул			
					Цинк Сендз.	Гор. Цинк	RAL*	Нерж*
СТ100-100-3	100	3000	1,0	7,53	1201010031	1201010032	1201010033	1201010034
СТ100-100-6		6000		15,06	1201010041	1201010042	1201010043	1201010044
СТ200-100-3	200	3000		8,02	1201010071	1201010072	1201010073	1201010074
СТ200-100-6		6000		16,04	1201010081	1201010082	1201010083	1201010084
СТ300-100-3	300	3000		8,51	1201010111	1201010112	1201010113	1201010114
СТ300-100-6		6000		17,03	1201010121	1201010122	1201010123	1201010124
СТ400-100-3	400	3000		9,01	1201010151	1201010152	1201010153	1201010154
СТ400-100-6		6000		18,01	1201010161	1201010162	1201010163	1201010164
СТ500-100-3	500	3000		9,50	1201010191	1201010192	1201010193	1201010194
СТ500-100-6		6000		19,00	1201010201	1201010202	1201010203	1201010204
СТ600-100-3	600	3000		9,99	1201010231	1201010232	1201010233	1201010234
СТ600-100-6		6000		19,98	1201010241	1201010242	1201010243	1201010244
СТ700-100-3	700	3000	10,48	1201010271	1201010272	1201010273	1201010274	
СТ700-100-6		6000	20,97	1201010281	1201010282	1201010283	1201010284	
СТ800-100-3	800	3000	10,98	1201010311	1201010312	1201010313	1201010314	
СТ800-100-6		6000	21,95	1201010321	1201010322	1201010323	1201010324	

СТ лоток лестничный высота 100 мм, Толщина борта 1,2 мм

Наименование	Ширина, А мм	Длина, L мм	Толщина, S мм	Вес, кг	Артикул			
					Цинк Сендз.	Гор. Цинк	RAL*	Нерж*
СТ100-100-3	100	3000	1,2	8,94	1201210031	1201210032	1201210033	1201210034
СТ100-100-6		6000		17,88	1201210041	1201210042	1201210043	1201210044
СТ200-100-3	200	3000		9,43	1201210071	1201210072	1201210073	1201210074
СТ200-100-6		6000		18,87	1201210081	1201210082	1201210083	1201210084
СТ300-100-3	300	3000		9,93	1201210111	1201210112	1201210113	1201210114
СТ300-100-6		6000		19,85	1201210121	1201210122	1201210123	1201210124
СТ400-100-3	400	3000		10,42	1201210151	1201210152	1201210153	1201210154
СТ400-100-6		6000		20,84	1201210161	1201210162	1201210163	1201210164
СТ500-100-3	500	3000		10,91	1201210191	1201210192	1201210193	1201210194
СТ500-100-6		6000		21,82	1201210201	1201210202	1201210203	1201210204
СТ600-100-3	600	3000		11,40	1201210231	1201210232	1201210233	1201210234
СТ600-100-6		6000		22,81	1201210241	1201210242	1201210243	1201210244
СТ700-100-3	700	3000	11,90	1201210271	1201210272	1201210273	1201210274	
СТ700-100-6		6000	23,79	1201210281	1201210282	1201210283	1201210284	
СТ800-100-3	800	3000	12,39	1201210311	1201210312	1201210313	1201210314	
СТ800-100-6		6000	24,78	1201210321	1201210322	1201210323	1201210324	

Лоток лестничный СТ

Лотки лестничные СТ с высотой борта 100 мм, предназначены для прокладки кабеля с напряжением до 10 кВ.

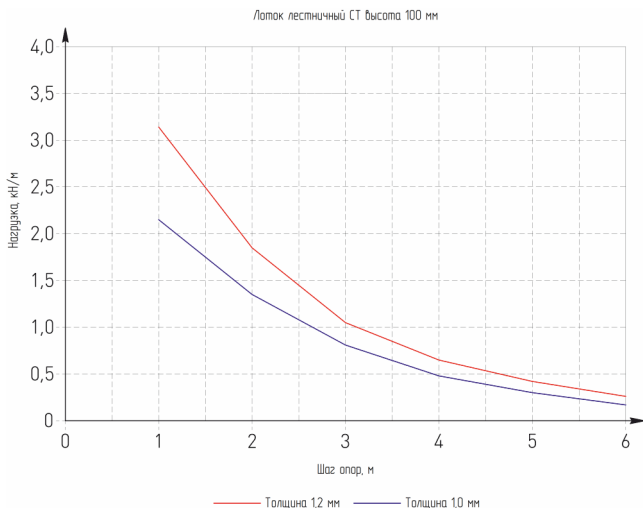
Высокая несущая способность позволяет прокладывать лотки СТ с расстоянием между опорами до 6 м включительно.

Возможно применение во всех климатических зонах.

Соединители и аксессуары представлено на стр. 138–140

Фасонные элементы представлены на стр. 132–136

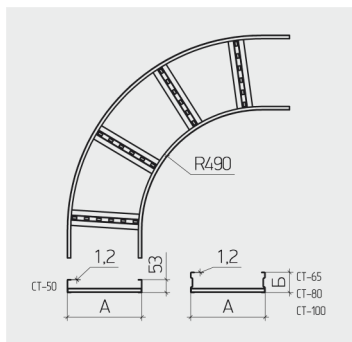
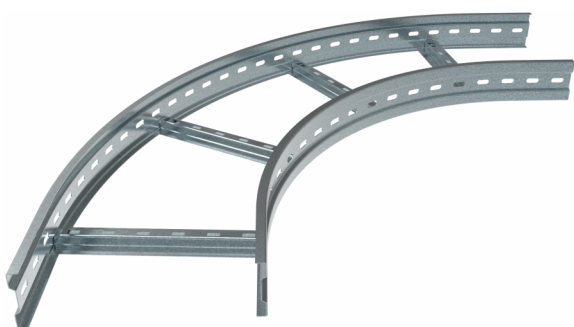
Крышки и днища представлены на стр. 145–155



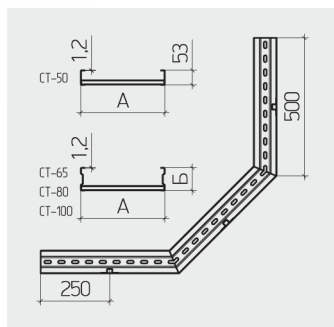
Артикулы на прочие длины и исполнения предоставляются по запросу

*Изготовление при согласовании объема

Фасонные секции для лестничных лотков



Применяется для поворота кабельной трассы в горизонтальной плоскости на 90 градусов. Дополнительные соединители не требуются. Применяются метизы М8 (4 комплекта на соединение).



Применяется для поворота кабельной трассы вверх на 90 градусов. Дополнительные соединители не требуются. Применяются метизы М8 (4 комплекта на соединение).

СТУ угол горизонтальный 90

Наименование	Ширина, А мм	Высота Б, мм	Вес, кг	Артикул			
				Цинк Сендз.	Гор. Цинк	RAL*	Нерж*
СТУ100-50	105	50	1,74	1211205011	1211205012	1211205013	1211205014
СТУ200-50	205		2,20	1211205041	1211205042	1211205043	1211205044
СТУ300-50	305		2,60	1211205071	1211205072	1211205073	1211205074
СТУ400-50	405		3,28	1211205101	1211205102	1211205103	1211205104
СТУ500-50	505		3,75	1211205131	1211205132	1211205133	1211205134
СТУ600-50	605		4,21	1211205161	1211205162	1211205163	1211205164
СТУ700-50	705		4,68	1211205191	1211205192	1211205193	1211205194
СТУ800-50	805		5,15	1211205221	1211205222	1211205223	1211205224
СТУ100-65	105	65	2,53	1211265011	1211265012	1211265013	1211265014
СТУ200-65	205		3,05	1211265041	1211265042	1211265043	1211265044
СТУ300-65	305		3,50	1211265071	1211265072	1211265073	1211265074
СТУ400-65	405		4,24	1211265101	1211265102	1211265103	1211265104
СТУ500-65	505		4,76	1211265131	1211265132	1211265133	1211265134
СТУ600-65	605		5,28	1211265161	1211265162	1211265163	1211265164
СТУ700-65	705		5,81	1211265191	1211265192	1211265193	1211265194
СТУ800-65	805		6,33	1211265221	1211265222	1211265223	1211265224
СТУ100-80	105	80	2,82	1211208011	1211208012	1211208013	1211208014
СТУ200-80	205		3,36	1211208041	1211208042	1211208043	1211208044
СТУ300-80	305		3,84	1211208071	1211208072	1211208073	1211208074
СТУ400-80	405		4,59	1211208101	1211208102	1211208103	1211208104
СТУ500-80	505		5,14	1211208131	1211208132	1211208133	1211208134
СТУ600-80	605		5,68	1211208161	1211208162	1211208163	1211208164
СТУ700-80	705		6,23	1211208191	1211208192	1211208193	1211208194
СТУ800-80	805		6,77	1211208221	1211208222	1211208223	1211208224
СТУ100-100	105	100	3,22	1211210011	1211210012	1211210013	1211210014
СТУ200-100	205		3,79	1211210041	1211210042	1211210043	1211210044
СТУ300-100	305		4,29	1211210071	1211210072	1211210073	1211210074
СТУ400-100	405		5,07	1211210101	1211210102	1211210103	1211210104
СТУ500-100	505		5,65	1211210131	1211210132	1211210133	1211210134
СТУ600-100	605		6,22	1211210161	1211210162	1211210163	1211210164
СТУ700-100	705		6,79	1211210191	1211210192	1211210193	1211210194
СТУ800-100	805		7,36	1211210221	1211210222	1211210223	1211210224

СТП угол вертикальный подъем

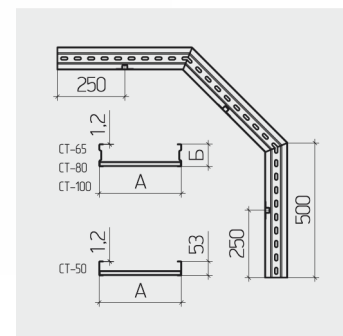
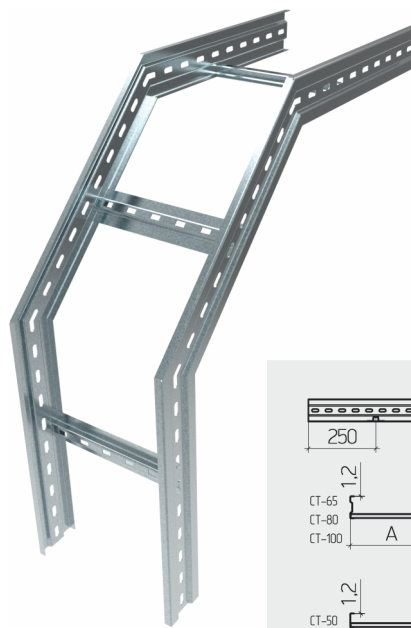
Наименование	Ширина, А мм	Высота Б, мм	Вес, кг	Артикул			
				Цинк Сендз.	Гор. Цинк	RAL*	Нерж*
СТП100-50	105	50	2,30	1241205011	1241205012	1241205013	1241205014
СТП200-50	205		2,51	1241205031	1241205032	1241205033	1241205034
СТП300-50	305		2,73	1241205051	1241205052	1241205053	1241205054
СТП400-50	405		2,94	1241205071	1241205072	1241205073	1241205074
СТП500-50	505		3,16	1241205091	1241205092	1241205093	1241205094
СТП600-50	605		3,37	1241205111	1241205112	1241205113	1241205114
СТП700-50	705		3,59	1241205131	1241205132	1241205133	1241205134
СТП800-50	805		3,80	1241205151	1241205152	1241205153	1241205154
СТП100-65	105	65	3,37	1241265011	1241265012	1241265013	1241265014
СТП200-65	205		3,59	1241265031	1241265032	1241265033	1241265034
СТП300-65	305		3,80	1241265051	1241265052	1241265053	1241265054
СТП400-65	405		4,02	1241265071	1241265072	1241265073	1241265074
СТП500-65	505		4,23	1241265091	1241265092	1241265093	1241265094
СТП600-65	605		4,45	1241265111	1241265112	1241265113	1241265114
СТП700-65	705		4,66	1241265131	1241265132	1241265133	1241265134
СТП800-65	805		4,88	1241265151	1241265152	1241265153	1241265154
СТП100-80	105	80	3,77	1241208011	1241208012	1241208013	1241208014
СТП200-80	205		3,99	1241208031	1241208032	1241208033	1241208034
СТП300-80	305		4,20	1241208051	1241208052	1241208053	1241208054
СТП400-80	405		4,42	1241208071	1241208072	1241208073	1241208074
СТП500-80	505		4,63	1241208091	1241208092	1241208093	1241208094
СТП600-80	605		4,85	1241208111	1241208112	1241208113	1241208114
СТП700-80	705		5,06	1241208131	1241208132	1241208133	1241208134
СТП800-80	805		5,28	1241208151	1241208152	1241208153	1241208154
СТП100-100	105	100	4,31	1241210011	1241210012	1241210013	1241210014
СТП200-100	205		4,53	1241210031	1241210032	1241210033	1241210034
СТП300-100	305		4,74	1241210051	1241210052	1241210053	1241210054
СТП400-100	405		4,96	1241210071	1241210072	1241210073	1241210074
СТП500-100	505		5,17	1241210091	1241210092	1241210093	1241210094
СТП600-100	605		5,39	1241210111	1241210112	1241210113	1241210114
СТП700-100	705		5,60	1241210131	1241210132	1241210133	1241210134
СТП800-100	805		5,82	1241210151	1241210152	1241210153	1241210154

Артикулы на прочие длины и исполнения предоставляются по запросу

*Изготовление при согласовании объема

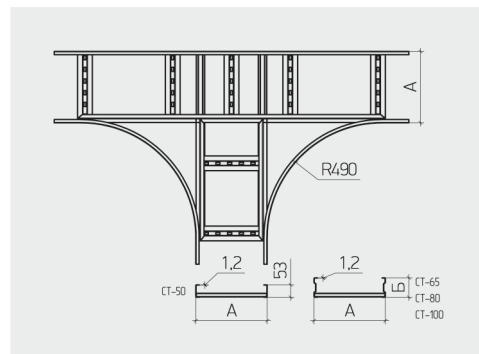
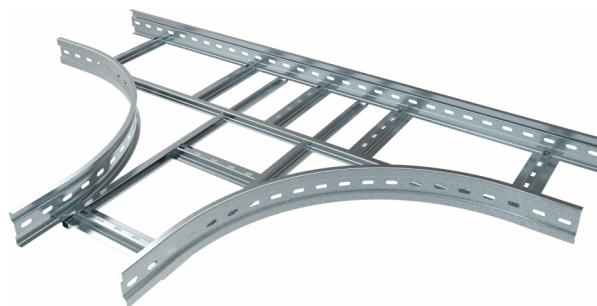
СТС угол вертикальный спуск							
Наименование	Ширина, А мм	Высота, Б, мм	Вес, кг	Артикул			
				Цинк Сендз.	Гор. Цинк	RAL*	Нерж*
СТС100-50	105	50	2,30	1251205021	1251205022	1251205023	1251205024
СТС200-50	205		2,51	1251205041	1251205042	1251205043	1251205044
СТС300-50	305		2,73	1251205061	1251205062	1251205063	1251205064
СТС400-50	405		2,94	1251205081	1251205082	1251205083	1251205084
СТС500-50	505		3,16	1251205101	1251205102	1251205103	1251205104
СТС600-50	605		3,37	1251205121	1251205122	1251205123	1251205124
СТС700-50	705		3,59	1251205141	1251205142	1251205143	1251205144
СТС800-50	805		3,80	1251205161	1251205162	1251205163	1251205164
СТС100-65	105	65	3,37	1251265021	1251265022	1251265023	1251265024
СТС200-65	205		3,59	1251265041	1251265042	1251265043	1251265044
СТС300-65	305		3,80	1251265061	1251265062	1251265063	1251265064
СТС400-65	405		4,02	1251265081	1251265082	1251265083	1251265084
СТС500-65	505		4,23	1251265101	1251265102	1251265103	1251265104
СТС600-65	605		4,45	1251265121	1251265122	1251265123	1251265124
СТС700-65	705		4,66	1251265141	1251265142	1251265143	1251265144
СТС800-65	805		4,88	1251265161	1251265162	1251265163	1251265164
СТС100-80	105	80	3,77	1251208021	1251208022	1251208023	1251208024
СТС200-80	205		3,99	1251208041	1251208042	1251208043	1251208044
СТС300-80	305		4,20	1251208061	1251208062	1251208063	1251208064
СТС400-80	405		4,42	1251208081	1251208082	1251208083	1251208084
СТС500-80	505		4,63	1251208101	1251208102	1251208103	1251208104
СТС600-80	605		4,85	1251208121	1251208122	1251208123	1251208124
СТС700-80	705		5,06	1251208141	1251208142	1251208143	1251208144
СТС800-80	805		5,28	1251208161	1251208162	1251208163	1251208164
СТС100-100	105	100	4,31	1251210021	1251210022	1251210023	1251210024
СТС200-100	205		4,53	1251210041	1251210042	1251210043	1251210044
СТС300-100	305		4,74	1251210061	1251210062	1251210063	1251210064
СТС400-100	405		4,96	1251210081	1251210082	1251210083	1251210084
СТС500-100	505		5,17	1251210101	1251210102	1251210103	1251210104
СТС600-100	605		5,39	1251210121	1251210122	1251210123	1251210124
СТС700-100	705		5,60	1251210141	1251210142	1251210143	1251210144
СТС800-100	805		5,82	1251210161	1251210162	1251210163	1251210164

Фасонные секции для лестничных лотков



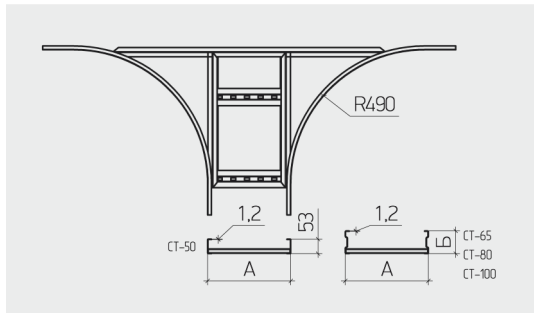
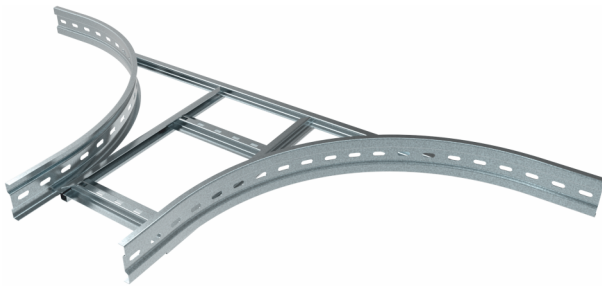
Применяется для поворота кабельной трассы вниз на 90 градусов. Дополнительные соединители не требуются. Применяются метизы М8 (4 комплекта на соединение).

СТТ угол Т-образный							
Наименование	Ширина, А мм	Высота, Б, мм	Вес, кг	Артикул			
				Цинк Сендз.	Гор. Цинк	RAL*	Нерж*
СТТ100-50	105	50	4,76	1221205021	1221205022	1221205023	1221205024
СТТ200-50	205		5,44	1221205051	1221205052	1221205053	1221205054
СТТ300-50	305		6,32	1221205081	1221205082	1221205083	1221205084
СТТ400-50	405		7,07	1221205111	1221205112	1221205113	1221205114
СТТ500-50	505		7,81	1221205141	1221205142	1221205143	1221205144
СТТ600-50	605		8,56	1221205171	1221205172	1221205173	1221205174
СТТ700-50	705		9,30	1221205201	1221205202	1221205203	1221205204
СТТ800-50	805		10,05	1221205231	1221205232	1221205233	1221205234
СТТ100-65	105	65	5,95	1221265021	1221265022	1221265023	1221265024
СТТ200-65	205		6,66	1221265051	1221265052	1221265053	1221265054
СТТ300-65	305		7,58	1221265081	1221265082	1221265083	1221265084
СТТ400-65	405		8,36	1221265111	1221265112	1221265113	1221265114
СТТ500-65	505		9,14	1221265141	1221265142	1221265143	1221265144
СТТ600-65	605		9,92	1221265171	1221265172	1221265173	1221265174
СТТ700-65	705		10,70	1221265201	1221265202	1221265203	1221265204
СТТ800-65	805		11,48	1221265231	1221265232	1221265233	1221265234
СТТ100-80	105	80	6,39	1221208021	1221208022	1221208023	1221208024
СТТ200-80	205		7,11	1221208051	1221208052	1221208053	1221208054
СТТ300-80	305		8,05	1221208081	1221208082	1221208083	1221208084
СТТ400-80	405		8,84	1221208111	1221208112	1221208113	1221208114
СТТ500-80	505		9,64	1221208141	1221208142	1221208143	1221208144
СТТ600-80	605		10,43	1221208171	1221208172	1221208173	1221208174
СТТ700-80	705		11,22	1221208201	1221208202	1221208203	1221208204
СТТ800-80	805		12,02	1221208231	1221208232	1221208233	1221208234
СТТ100-100	105	100	6,98	1221210021	1221210022	1221210023	1221210024
СТТ200-100	205		7,72	1221210051	1221210052	1221210053	1221210054
СТТ300-100	305		8,67	1221210081	1221210082	1221210083	1221210084
СТТ400-100	405		9,48	1221210111	1221210112	1221210113	1221210114
СТТ500-100	505		10,30	1221210141	1221210142	1221210143	1221210144
СТТ600-100	605		11,11	1221210171	1221210172	1221210173	1221210174
СТТ700-100	705		11,92	1221210201	1221210202	1221210203	1221210204
СТТ800-100	805		12,74	1221210231	1221210232	1221210233	1221210234

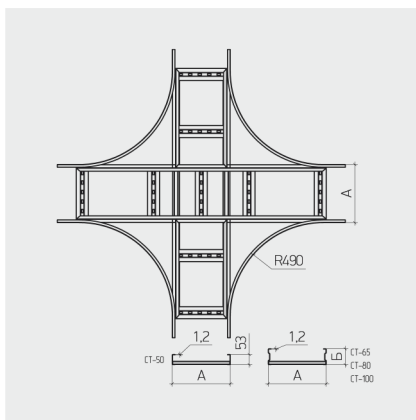
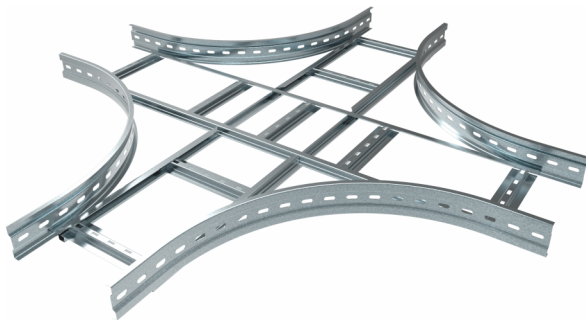


Применяется для разветвления кабельной трассы на три направления. Дополнительные соединители не требуются. Применяются метизы М8 (6 комплектов на соединение).

Фасонные секции для лестничных лотков



Применяется для отвода кабеля от основной трассы.
Дополнительные соединители не требуются.
Применяются метизы М8 (4 комплекта на соединение).



Применяется для разветвления кабельной трассы на четыре направления.
Дополнительные соединители не требуются.
Применяются метизы М8 (8 комплектов на соединение).

СТЗ отвод Т-образный

Наименование	Ширина, А мм	Высота Б, мм	Вес, кг	Артикул				
				Цинк Сендз.	Гор. Цинк	RAL*	Нерж*	
СТЗ100-50	105	50	3,48	1311205251	1311205252	1311205253	1311205254	
СТЗ200-50	205		3,69	1311205261	1311205262	1311205263	1311205264	
СТЗ300-50	305		3,90	1311205271	1311205272	1311205273	1311205274	
СТЗ400-50	405		4,11	1311205281	1311205282	1311205283	1311205284	
СТЗ500-50	505		4,32	1311205291	1311205292	1311205293	1311205294	
СТЗ600-50	605		4,53	1311205301	1311205302	1311205303	1311205304	
СТЗ700-50	705		4,74	1311205311	1311205312	1311205313	1311205314	
СТЗ800-50	805		4,95	1311205321	1311205322	1311205323	1311205324	
СТЗ100-65	105		65	4,19	1311265251	1311265252	1311265253	1311265254
СТЗ200-65	205			4,40	1311265261	1311265262	1311265263	1311265264
СТЗ300-65	305	4,61		1311265271	1311265272	1311265273	1311265274	
СТЗ400-65	405	4,82		1311265281	1311265282	1311265283	1311265284	
СТЗ500-65	505	5,03		1311265291	1311265292	1311265293	1311265294	
СТЗ600-65	605	5,24		1311265301	1311265302	1311265303	1311265304	
СТЗ700-65	705	5,46		1311265311	1311265312	1311265313	1311265314	
СТЗ800-65	805	5,67		1311265321	1311265322	1311265323	1311265324	
СТЗ100-80	105	80		4,46	1311208251	1311208252	1311208253	1311208254
СТЗ200-80	205			4,67	1311208261	1311208262	1311208263	1311208264
СТЗ300-80	305		4,88	1311208271	1311208272	1311208273	1311208274	
СТЗ400-80	405		5,09	1311208281	1311208282	1311208283	1311208284	
СТЗ500-80	505		5,30	1311208291	1311208292	1311208293	1311208294	
СТЗ600-80	605		5,51	1311208301	1311208302	1311208303	1311208304	
СТЗ700-80	705		5,72	1311208311	1311208312	1311208313	1311208314	
СТЗ800-80	805		5,93	1311208321	1311208322	1311208323	1311208324	
СТЗ100-100	105		100	4,82	1311210251	1311210252	1311210253	1311210254
СТЗ200-100	205			5,03	1311210261	1311210262	1311210263	1311210264
СТЗ300-100	305	5,24		1311210271	1311210272	1311210273	1311210274	
СТЗ400-100	405	5,45		1311210281	1311210282	1311210283	1311210284	
СТЗ500-100	505	5,66		1311210291	1311210292	1311210293	1311210294	
СТЗ600-100	605	5,87		1311210301	1311210302	1311210303	1311210304	
СТЗ700-100	705	6,08		1311210311	1311210312	1311210313	1311210314	
СТЗ800-100	805	6,29		1311210321	1311210322	1311210323	1311210324	

СТХ угол Х-образный

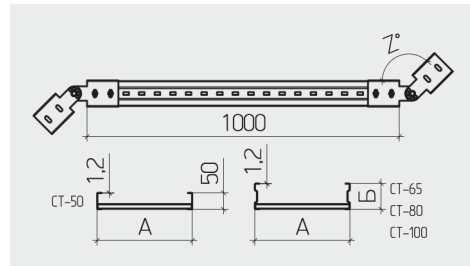
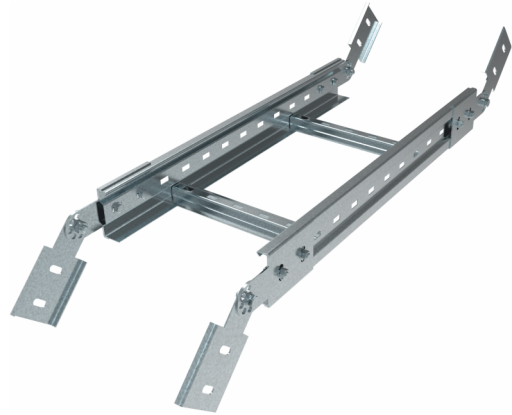
Наименование	Ширина, А мм	Высота Б, мм	Вес, кг	Артикул				
				Цинк Сендз.	Гор. Цинк	RAL*	Нерж*	
СТХ100-50	105	50	7,23	1231205031	1231205032	1231205033	1231205034	
СТХ200-50	205		8,04	1231205061	1231205062	1231205063	1231205064	
СТХ300-50	305		9,04	1231205091	1231205092	1231205093	1231205094	
СТХ400-50	405		9,93	1231205121	1231205122	1231205123	1231205124	
СТХ500-50	505		10,82	1231205151	1231205152	1231205153	1231205154	
СТХ600-50	605		11,70	1231205181	1231205182	1231205183	1231205184	
СТХ700-50	705		12,59	1231205211	1231205212	1231205213	1231205214	
СТХ800-50	805		13,47	1231205241	1231205242	1231205243	1231205244	
СТХ100-65	105		65	8,66	1231265031	1231265032	1231265033	1231265034
СТХ200-65	205			9,47	1231265061	1231265062	1231265063	1231265064
СТХ300-65	305	10,48		1231265091	1231265092	1231265093	1231265094	
СТХ400-65	405	11,36		1231265121	1231265122	1231265123	1231265124	
СТХ500-65	505	12,25		1231265151	1231265152	1231265153	1231265154	
СТХ600-65	605	13,13		1231265181	1231265182	1231265183	1231265184	
СТХ700-65	705	14,02		1231265211	1231265212	1231265213	1231265214	
СТХ800-65	805	14,91		1231265241	1231265242	1231265243	1231265244	
СТХ100-80	105	80		9,20	1231208031	1231208032	1231208033	1231208034
СТХ200-80	205			10,01	1231208061	1231208062	1231208063	1231208064
СТХ300-80	305		11,01	1231208091	1231208092	1231208093	1231208094	
СТХ400-80	405		11,90	1231208121	1231208122	1231208123	1231208124	
СТХ500-80	505		12,78	1231208151	1231208152	1231208153	1231208154	
СТХ600-80	605		13,67	1231208181	1231208182	1231208183	1231208184	
СТХ700-80	705		14,56	1231208211	1231208212	1231208213	1231208214	
СТХ800-80	805		15,44	1231208241	1231208242	1231208243	1231208244	
СТХ100-100	105		100	9,91	1231210031	1231210032	1231210033	1231210034
СТХ200-100	205			10,73	1231210061	1231210062	1231210063	1231210064
СТХ300-100	305	11,73		1231210091	1231210092	1231210093	1231210094	
СТХ400-100	405	12,61		1231210121	1231210122	1231210123	1231210124	
СТХ500-100	505	13,50		1231210151	1231210152	1231210153	1231210154	
СТХ600-100	605	14,39		1231210181	1231210182	1231210183	1231210184	
СТХ700-100	705	15,27		1231210211	1231210212	1231210213	1231210214	
СТХ800-100	805	16,16		1231210241	1231210242	1231210243	1231210244	

Артикулы на прочие длины и исполнения предоставляются по запросу

*Изготовление при согласовании объема

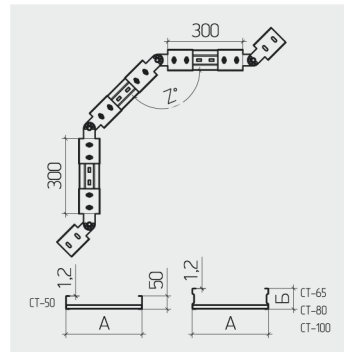
СТДШ с			односекционная					
Наименование	Ширина, А мм	Высота Б, мм	Вес, кг	Артикул				
				Цинк Сендз	Гор. Цинк	RAL*	Нерж*	
СТДШ100-50	100	50	2,33	4461205311	4461205312	4461205313	4461205314	
СТДШ200-50	200		2,47	4461205321	4461205322	4461205323	4461205324	
СТДШ300-50	300		2,62	4461205331	4461205332	4461205333	4461205334	
СТДШ400-50	400		2,76	4461205341	4461205342	4461205343	4461205344	
СТДШ500-50	500		2,90	4461205351	4461205352	4461205353	4461205354	
СТДШ600-50	600		3,05	4461205361	4461205362	4461205363	4461205364	
СТДШ700-50	700		3,19	4461205371	4461205372	4461205373	4461205374	
СТДШ800-50	800		3,33	4461205381	4461205382	4461205383	4461205384	
СТДШ100-65	100		65	3,35	4461265311	4461265312	4461265313	4461265314
СТДШ200-65	200			3,49	4461265321	4461265322	4461265323	4461265324
СТДШ300-65	300	3,64		4461265331	4461265332	4461265333	4461265334	
СТДШ400-65	400	3,78		4461265341	4461265342	4461265343	4461265344	
СТДШ500-65	500	3,92		4461265351	4461265352	4461265353	4461265354	
СТДШ600-65	600	4,07		4461265361	4461265362	4461265363	4461265364	
СТДШ700-65	700	4,21		4461265371	4461265372	4461265373	4461265374	
СТДШ800-65	800	4,35		4461265381	4461265382	4461265383	4461265384	
СТДШ100-80	100	80		3,88	4461208311	4461208312	4461208313	4461208314
СТДШ200-80	200			4,03	4461208321	4461208322	4461208323	4461208324
СТДШ300-80	300		4,17	4461208331	4461208332	4461208333	4461208334	
СТДШ400-80	400		4,31	4461208341	4461208342	4461208343	4461208344	
СТДШ500-80	500		4,46	4461208351	4461208352	4461208353	4461208354	
СТДШ600-80	600		4,60	4461208361	4461208362	4461208363	4461208364	
СТДШ700-80	700		4,74	4461208371	4461208372	4461208373	4461208374	
СТДШ800-80	800		4,89	4461208381	4461208382	4461208383	4461208384	
СТДШ100-100	100		100	4,66	4461210311	4461210312	4461210313	4461210314
СТДШ200-100	200			4,80	4461210321	4461210322	4461210323	4461210324
СТДШ300-100	300	4,95		4461210331	4461210332	4461210333	4461210334	
СТДШ400-100	400	5,09		4461210341	4461210342	4461210343	4461210344	
СТДШ500-100	500	5,23		4461210351	4461210352	4461210353	4461210354	
СТДШ600-100	600	5,38		4461210361	4461210362	4461210363	4461210364	
СТДШ700-100	700	5,52		4461210371	4461210372	4461210373	4461210374	
СТДШ800-100	800	5,66		4461210381	4461210382	4461210383	4461210384	

Фасонные секции для лестничных лотков



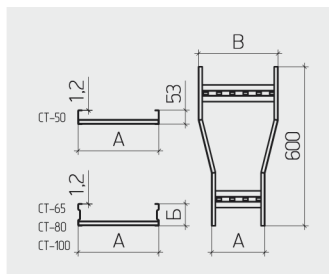
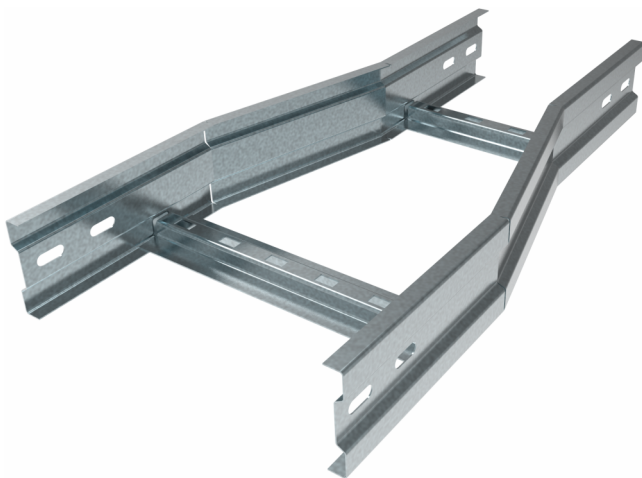
Применяется для подъема (спуска) кабельной трассы под произвольным углом. Дополнительные соединители не требуются. Применяются метизы М8 (4 комплекта на соединение).

СТВШ с			многосекционная					
Наименование	Ширина, А мм	Высота Б, мм	Вес, кг	Артикул				
				Цинк Сендз	Гор. Цинк	RAL*	Нерж*	
СТВШ100-50	100	50	3,89	4471205371	4471205372	4471205373	4471205374	
СТВШ200-50	200		4,11	4471205381	4471205382	4471205383	4471205384	
СТВШ300-50	300		4,32	4471205391	4471205392	4471205393	4471205394	
СТВШ400-50	400		4,54	4471205401	4471205402	4471205403	4471205404	
СТВШ500-50	500		4,75	4471205411	4471205412	4471205413	4471205414	
СТВШ600-50	600		4,97	4471205421	4471205422	4471205423	4471205424	
СТВШ700-50	700		5,18	4471205431	4471205432	4471205433	4471205434	
СТВШ800-50	800		5,40	4471205441	4471205442	4471205443	4471205444	
СТВШ100-65	100		65	5,80	4471265371	4471265372	4471265373	4471265374
СТВШ200-65	200			5,79	4471265381	4471265382	4471265383	4471265384
СТВШ300-65	300	6,01		4471265391	4471265392	4471265393	4471265394	
СТВШ400-65	400	6,22		4471265401	4471265402	4471265403	4471265404	
СТВШ500-65	500	6,44		4471265411	4471265412	4471265413	4471265414	
СТВШ600-65	600	6,65		4471265421	4471265422	4471265423	4471265424	
СТВШ700-65	700	6,86		4471265431	4471265432	4471265433	4471265434	
СТВШ800-65	800	7,08		4471265441	4471265442	4471265443	4471265444	
СТВШ100-80	100	80		6,51	4471208371	4471208372	4471208373	4471208374
СТВШ200-80	200			6,73	4471208381	4471208382	4471208383	4471208384
СТВШ300-80	300		6,94	4471208391	4471208392	4471208393	4471208394	
СТВШ400-80	400		7,16	4471208401	4471208402	4471208403	4471208404	
СТВШ500-80	500		7,37	4471208411	4471208412	4471208413	4471208414	
СТВШ600-80	600		7,58	4471208421	4471208422	4471208423	4471208424	
СТВШ700-80	700		7,80	4471208431	4471208432	4471208433	4471208434	
СТВШ800-80	800		8,01	4471208441	4471208442	4471208443	4471208444	
СТВШ100-100	100		100	7,88	4471210371	4471210372	4471210373	4471210374
СТВШ200-100	200			8,10	4471210381	4471210382	4471210383	4471210384
СТВШ300-100	300	8,31		4471210391	4471210392	4471210393	4471210394	
СТВШ400-100	400	8,53		4471210401	4471210402	4471210403	4471210404	
СТВШ500-100	500	8,74		4471210411	4471210412	4471210413	4471210414	
СТВШ600-100	600	8,96		4471210421	4471210422	4471210423	4471210424	
СТВШ700-100	700	9,17		4471210431	4471210432	4471210433	4471210434	
СТВШ800-100	800	9,39		4471210441	4471210442	4471210443	4471210444	



Применяется для подъема (спуска) кабельной трассы под произвольным углом с возможностью обхода препятствий и соблюдением большого радиуса поворота кабеля. Дополнительные соединители не требуются. Применяются метизы М8 (4 комплекта на соединение).

Фасонные секции для лестничных лотков



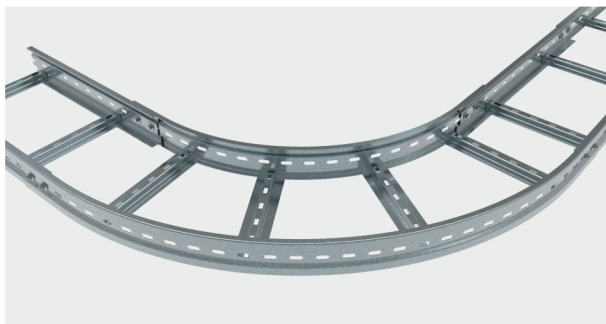
Применяется для изменения ширины кабельной трассы.
 Дополнительные соединители не требуются.
 Применяются метизы М8 (4 комплекта на соединении).
 Артикулы на прочие исполнения и конфигурации предоставляются по запросу.

СТР редукция прямая								
Наименование	Ширина, А мм	Ширина, В мм	Высота Б, мм	Вес, кг	Артикул			
					Цинк Сендз.	Гор. Цинк	RAL*	Нерж*
СТР100-200-50	100	200	50	1,06	13001020511	13001020512	13001020513	13001020514
СТР200-300-50	200	300		1,18	13002030511	13002030512	13002030513	13002030514
СТР300-400-50	300	400		1,31	13003040511	13003040512	13003040513	13003040514
СТР400-500-50	400	500		1,43	13004050511	13004050512	13004050513	13004050514
СТР500-600-50	500	600		1,55	13005060511	13005060512	13005060513	13005060514
СТР600-700-50	600	700		1,67	13006070511	13006070512	13006070513	13006070514
СТР700-800-50	700	800		1,80	13007080511	13007080512	13007080513	13007080514
СТР100-200-65	100	200	65	1,51	13001026511	13001026512	13001026513	13001026514
СТР200-300-65	200	300		1,63	13002036511	13002036512	13002036513	13002036514
СТР300-400-65	300	400		1,76	13003046511	13003046512	13003046513	13003046514
СТР400-500-65	400	500		1,88	13004056511	13004056512	13004056513	13004056514
СТР500-600-65	500	600		2,00	13005066511	13005066512	13005066513	13005066514
СТР600-700-65	600	700		2,13	13006076511	13006076512	13006076513	13006076514
СТР700-800-65	700	800		2,25	13007086511	13007086512	13007086513	13007086514
СТР100-200-80	100	200	80	1,68	13001020811	13001020812	13001020813	13001020814
СТР200-300-80	200	300		1,80	13002030811	13002030812	13002030813	13002030814
СТР300-400-80	300	400		1,93	13003040811	13003040812	13003040813	13003040814
СТР400-500-80	400	500		2,05	13004050811	13004050812	13004050813	13004050814
СТР500-600-80	500	600		2,17	13005060811	13005060812	13005060813	13005060814
СТР600-700-80	600	700		2,30	13006070811	13006070812	13006070813	13006070814
СТР700-800-80	700	800		2,42	13007080811	13007080812	13007080813	13007080814
СТР100-200-100	100	200	100	1,91	13001021011	13001021012	13001021013	13001021014
СТР200-300-100	200	300		2,03	13002031011	13002031012	13002031013	13002031014
СТР300-400-100	300	400		2,15	13003041011	13003041012	13003041013	13003041014
СТР400-500-100	400	500		2,28	13004051011	13004051012	13004051013	13004051014
СТР500-600-100	500	600		2,40	13005061011	13005061012	13005061013	13005061014
СТР600-700-100	600	700		2,52	13006071011	13006071012	13006071013	13006071014
СТР700-800-100	700	800		2,65	13007081011	13007081012	13007081013	13007081014

Артикулы на прочие длины и исполнения предоставляются по запросу

*Изготовление при согласовании объема

Фасонные секции для лестничных лотков



Монтаж угла горизонтального 90 к лотку СТ

Компоненты узла:
Угол горизонтальный 90 СТУ
Лоток СТ

Метизы:
Болт М8х30 – 3 шт
Гайка М8 – 4 шт
Шайба 8 – 8 шт

Количество метизов указано
на один узел крепления.
Все болты монтировать резьбой наружу.

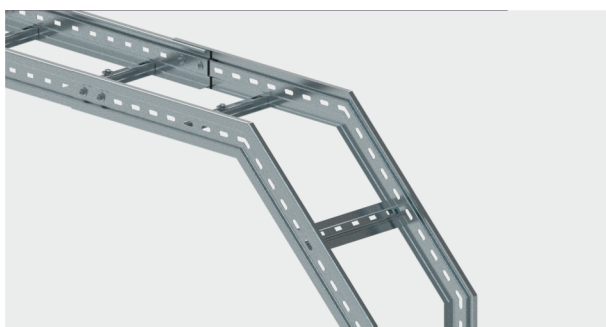


Монтаж угла вертикального подъем СТП к лотку СТ

Компоненты узла:
Угол вертикальный подъем СТП
Лоток СТ

Метизы:
Болт М8х30 – 4 шт
Гайка М8 – 4 шт
Шайба 8 – 8 шт

Количество метизов указано
на один узел крепления.
Все болты монтировать резьбой наружу.

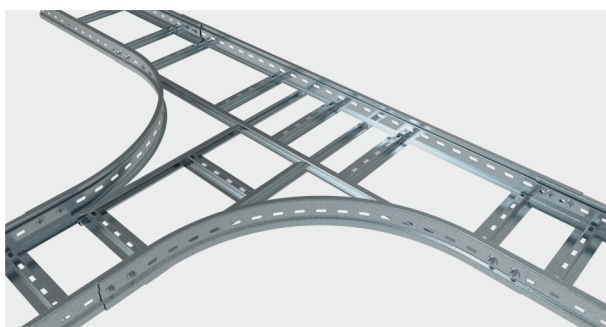


Монтаж угла вертикального спуск СТС к лотку СТ

Компоненты узла:
Угол вертикальный спуск СТС
Лоток СТ

Метизы:
Болт М8х30 – 4 шт
Гайка М8 – 4 шт
Шайба 8 – 8 шт

Количество метизов указано
на один узел крепления.
Все болты монтировать резьбой наружу.

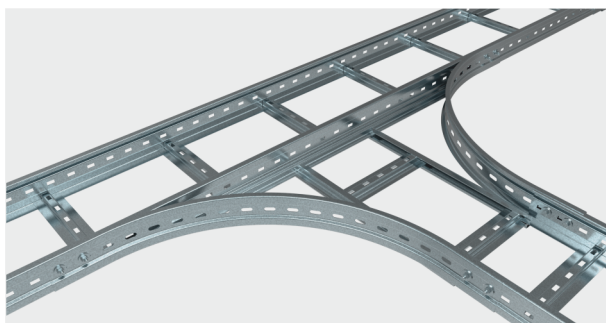


Монтаж угла Т-образного СТП к лотку СТ

Компоненты узла:
Угол Т-образный СТП
Лоток СТ

Метизы:
Болт М8х30 – 4 шт
Гайка М8 – 4 шт
Шайба 8 – 8 шт

Количество метизов указано
на один узел крепления.
Все болты монтировать резьбой наружу.



Монтаж отвода Т-образного СТС к лотку СТ

Компоненты узла:
Отвод Т-образный СТС
Лоток СТ

Метизы:
Болт М8х30 – 4 шт
Гайка М8 – 4 шт
Шайба 8 – 8 шт

Количество метизов указано
на один узел крепления.
Все болты монтировать резьбой наружу.

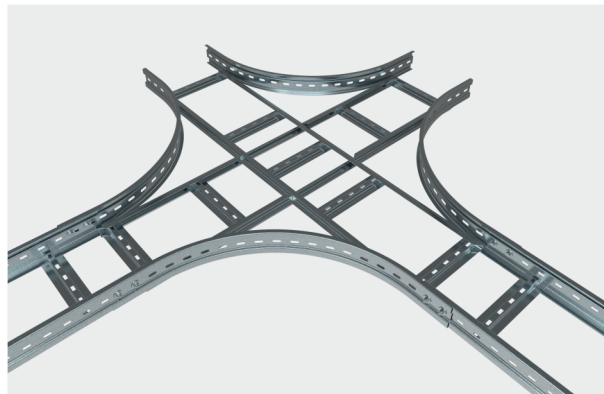
Фасонные секции для лестничных лотков

Монтаж угла X-образного СТХ к лотку СТ

Компоненты узла:
Угол X-образный СТХ
Лоток СТ

Метизы:
Болт М8х30 – 4 шт
Гайка М8 – 4 шт
Шайба 8 – 8 шт

Количество метизов указано на один узел крепления. Все болты монтировать резьбой наружу.



Монтаж односекционной СТДШ к лотку СТ

Компоненты узла:
Секция вертикальная шарнирная односекционная СТДШ
Лоток СТ

Метизы:
Болт М8х30 – 4 шт
Гайка М8 – 4 шт
Шайба 8 – 8 шт

Количество метизов указано на один узел крепления. Все болты монтировать резьбой наружу.

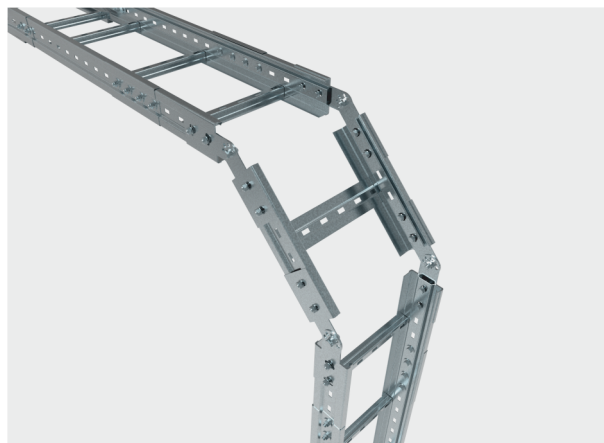


Монтаж многосекционной СТВШ к лотку СТ

Компоненты узла:
Секция вертикальная шарнирная многосекционная СТВШ
Лоток СТ

Метизы:
Болт М8х30 – 4 шт
Гайка М8 – 4 шт
Шайба 8 – 8 шт

Количество метизов указано на один узел крепления. Все болты монтировать резьбой наружу.



Монтаж редукции СТР к лотку СТ

Компоненты узла:
Редукция прямая СТР
Лоток СТ (ШИРИНА 1) – 1 ШТ
Лоток СТ (ШИРИНА 2) – 1 ШТ

Метизы:
Гайка М8 – 8 шт
Шайба 8 – 16 шт

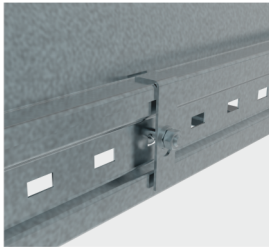
Количество метизов указано на один узел крепления. Все болты монтировать резьбой наружу.



Аксессуары для лотков СТ

СТОК ф - :=2				
Наименование	Высота А, мм	Вес, кг	Артикул	
			Цинк Сендзимир	Гор. Цинк
СТОК50	45	0,019	136200020111	136200020112
СТОК65	60	0,023	136200020211	136200020212
СТОК80	75	0,027	136200020311	136200020312
СТОК100	95	0,033	136200020411	136200020412

Монтаж крышки к лотку СТ



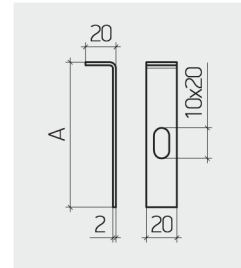
Компоненты узла:
 Лоток СТ
 Крышка прямая СКЛ
 Фиксатор крышки
 Г-образный СТОК*

Метизы:**
 Болт М8х30 – 1 шт
 Гайка М8 – 1 шт
 Шайба 8 – 2 шт

*Для монтажа крышки длиной 3000 мм требуется 6 приемов СТОК.

** Поставляются в комплекте с приемом. Количество метизов указано на один узел крепления.

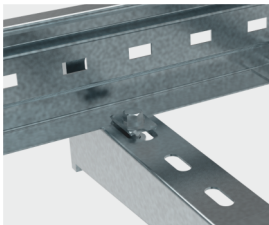
Все болты монтировать резьбой наружу.



Высота принима СТОК подбирается по высоте борта лотка. Применяется для монтажа крышек прямых и фасонных секций. Поставляется в комплекте с метизами. Применяются метизы М8. Монтируется с сериями СТ; СТК; ССК; ССКП.

СПР п :=3				
Наименование	Высота А, мм	Длина, мм	Вес, кг	Артикул
				Гор. Цинк
СПР	20	30	0,02	137400020112

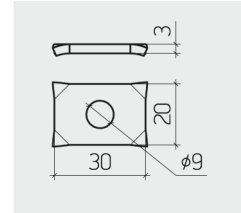
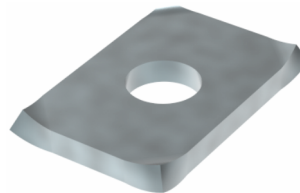
Монтаж лотка СТ к консоли КН2



Компоненты узла:
 Лоток СТ
 Прижим лотка лестничного СПР
 Консоль КН2

Метизы:*
 Болт М8х25 – 1шт
 Гайка канальная САМ8 – 1 шт
 Шайба 8 – 1 шт

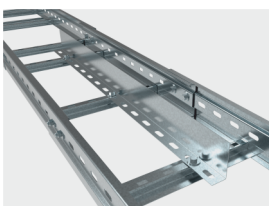
*Поставляются в комплекте с прижимом



Применяется для монтажа лотков СТ к консолям. Поставляется в комплекте с метизами. Применяются метизы М8. К консолям КН7; КН8; КН9; КН11; КН11; КН15; КН17 – поставляется с канальной гайкой САМ8. К консолям КН1; КН2; КН3; КН4; КН6; КН12; КН13; КН14; КН20 – поставляется с гайкой М8 и двумя шайбами 8. К консоли КН5 – поставляется без метизов. Монтируется с сериями СТ; СТП; СТК.

СРЛ р :=0.7									
Наименование	Высота А, мм	Длина, мм	Толщина S, мм	Вес, кг	Артикул		Толщина S, мм	Вес, кг	Артикул
					Цинк Сендзимир	Гор. Цинк			
СРЛ50-3000	25	3000	0,7	0,89	285070030111	1	1,25	285100030112	
СРЛ65-3000	40			1,14	285070030211		1,60	285100030212	
СРЛ80-3000	55			1,38	285070030311		1,95	285100030312	
СРЛ100-3000	75			1,71	285070030411		2,43	285100030412	

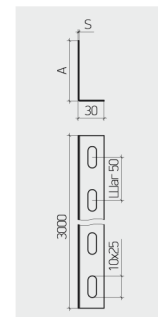
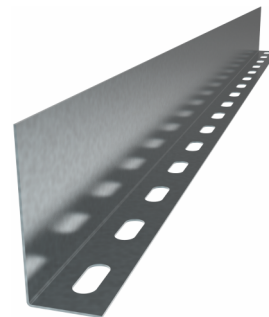
Монтаж разделителя к лотку СТ



Компоненты узла:
 Лоток СТ
 Разделитель лестничного лотка СРЛ

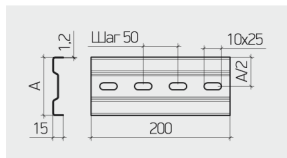
Метизы:*
 Болт М8х25 – 6 шт
 Гайка канальная САМ8 – 6 шт
 Шайба 8 – 6 шт

*Поставляются в комплекте с разделителем



Применяется для разделения кабелей и линий с различным напряжением и функциями. Устанавливается на прямые секции лотков СТ. Крепится к перемычкам. Поставляется в комплекте с метизами. Болт М8х25 – 6 шт. Гайка канальная САМ8 – 6 шт. Шайба 8 – 6 шт. Монтируется с сериями: СТ; СТП; СТК; ССК; ССКП.

Артикулы на прочие длины и исполнения предоставляются по запросу

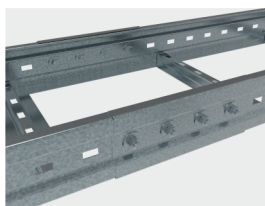


Применяется для соединения прямых секций лотков СТ между собой.
Поставляется в комплекте с метизами.
Монтируется с серией СТ.

Аксессуары для лотков СТ

Наименование	Высота А, мм	Вес, кг	Артикул	
			СТЛ с .=1,2	
			Цинк Сендзимир	Гор. Цинк
СТЛ50	54	0,14	132120000111	132120000112
СТЛ65	69	0,18	132120000211	132120000212
СТЛ80	84	0,21	132120000311	132120000312
СТЛ100	104	0,25	132120000411	132120000412

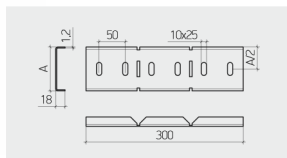
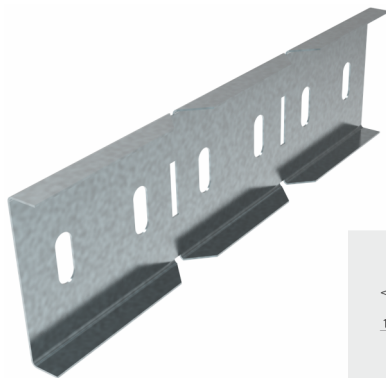
Монтаж лотков СТ между собой



Компоненты узла:
Лоток СТ – 2 шт
Соединитель прямой СТЛ – 2 шт

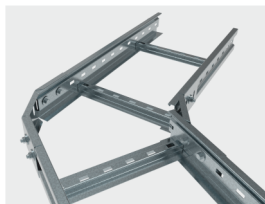
Метизы:*
Болт М8х25 – 8 шт
Гайка М8 – 8 шт
Шайба 8 – 16 шт

*Поставляются в комплекте с соединителем



Применяется для соединения прямых секций лотков СТ под произвольным углом в горизонтальной плоскости.
Монтируется с серией СТ.

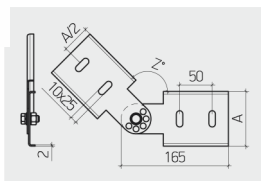
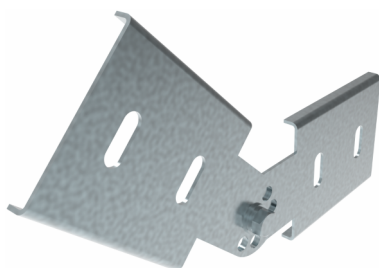
Поворот трассы под произвольным углом



Компоненты узла:
Лоток СТ – 2 шт
Соединитель угловой СТЛУ – 2 шт

Метизы:*
Болт М8х25 – 8шт
Гайка М8 – 8 шт
Шайба 8 – 16 шт

*Поставляются в комплекте с соединителем

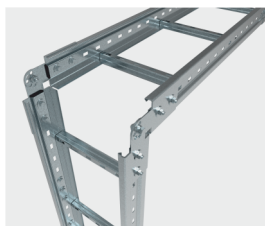


Применяется для соединения прямых секций лотков СТ под произвольным углом в вертикальной плоскости.
Поставляется в комплекте с метизами.
Монтируется с серией СТ.

Наименование	Высота А, мм	Вес, кг	Артикул	
			СТЛУ с .=1,2	
			Цинк Сендзимир	Гор. Цинк
СТЛУ50	54	0,22	133120000111	133120000112
СТЛУ65	69	0,27	133120000211	133120000212
СТЛУ80	84	0,32	133120000311	133120000312
СТЛУ100	104	0,38	133120000411	133120000412

Наименование	Высота А, мм	Вес, кг	Артикул	
			СТЛШ с .=2	
			Цинк Сендзимир	Гор. Цинк
СТЛШ50	54	0,24	134200000111	134200000112
СТЛШ65	69	0,31	134200000211	134200000212
СТЛШ80	84	0,38	134200000311	134200000312
СТЛШ100	104	0,48	134200000411	134200000412

Спуск (подъем) трассы под произвольным углом



Компоненты узла:
Лоток СТ – 2 шт
Соединитель шарнирный СТЛШ – 2 шт

Метизы:*
Болт М8х25 – 8шт
Гайка М8 – 8 шт
Шайба 8 – 16 шт

*Поставляются в комплекте с соединителем

Артикулы на прочие длины и исполнения предоставляются по запросу

СТЛТ с .=2

Наименование	Высота А, мм	Вес, кг	Артикул	
			Цинк Сендзимир	Гор. Цинк
СТЛТ50	45	0,11	135200050111	135200050112
СТЛТ65	60	0,14	135200050211	135200050212
СТЛТ80	75	0,18	135200050311	135200050312
СТЛТ100	95	0,23	135200050411	135200050412

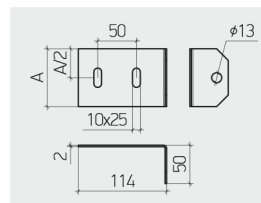
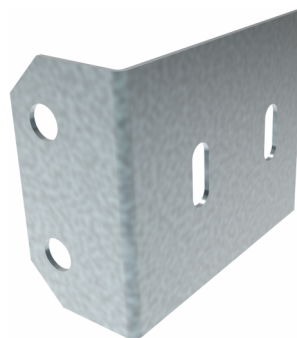
Крепление кабельроста к перекрытию в торец



Компоненты узла:
Лоток СТ – 2 шт
Соединитель торцевой СТЛТ – 2 шт

Метизы:*
Болт М8х25 – 12 шт
Гайка М8 – 12 шт
Шайба 8 – 24 шт

*Поставляются в комплекте с соединителем

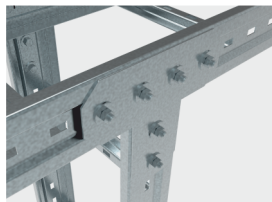


Применяется для монтажа прямой секции вертикально, для фиксации торца лотка СТ к опорной поверхности. Поставляется в комплекте с метизами. Монтируется с серией СТ.

СТЛО с .=2

Наименование	Высота А, мм	Вес, кг	Артикул	
			Цинк Сендзимир	Гор. Цинк
СТЛО50	45	0,20	486200150111	486200150112
СТЛО65	60	0,27	486200160111	486200160112
СТЛО80	75	0,34	486200180111	486200180112
СТЛО100	95	0,43	486200200111	486200200112

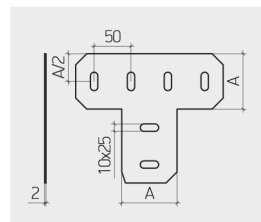
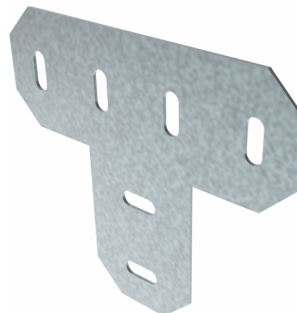
Отвод кабельроста вниз от основной линии



Компоненты узла:
Лоток СТ – 2 шт
Соединитель опускающей СТЛО – 2 шт

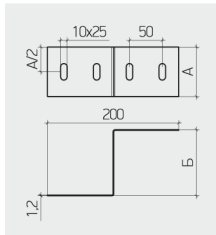
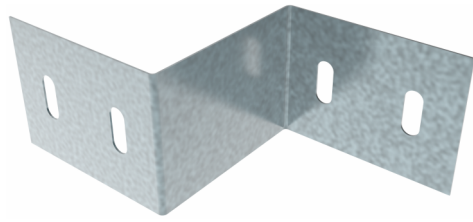
Метизы:*
Болт М8х25 – 12 шт
Гайка М8 – 12 шт
Шайба 8 – 24 шт

*Поставляются в комплекте с соединителем



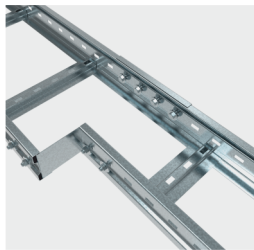
Применяется для опуска (подъема) побочной кабельной линии. Поставляется в комплекте с метизами. Монтируется с серией СТ.

Артикулы на прочие длины и исполнения предоставляются по запросу



Применяется для изменения ширины кабельной трассы.
Поставляется в комплекте с метизами.
Монтируется с серией СТ.

Изменение ширины кабельной трассы



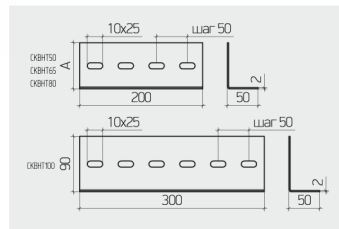
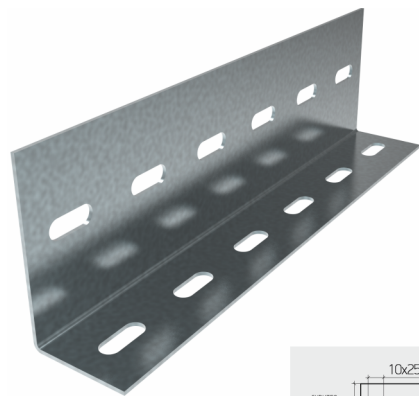
Компоненты узла:
Соединитель редукционный СТПР – 1 шт
Соединитель прямой СТЛ – 1 шт
Лоток СТ (ШИРИНА 1) – 1 шт
Лоток СТ (ШИРИНА 2) – 1 шт

Метизы:*
Болт М8х30 – 8 шт
Гайка М8 – 8 шт
Шайба 8 – 16 шт

*Поставляются в комплекте с соединителем

Аксессуары для лотков СТ

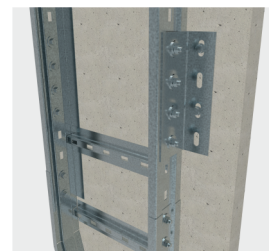
Наименование	СТПР с		Вес, кг	. = 1,2	
	Высота А, мм	Ширина Б, мм		Артикул	
				Цинк Сендзимир	Гор. Цинк
СТПР100-50	45	100	0,13	487120100111	487120100112
СТПР200-50		200	0,17	487120200111	487120200112
СТПР300-50		300	0,21	487120300111	487120300112
СТПР400-50		400	0,25	487120400111	487120400112
СТПР500-50		500	0,30	487120500111	487120500112
СТПР600-50		600	0,34	487120600111	487120600112
СТПР700-50		700	0,38	487120700111	487120700112
СТПР100-65	60	100	0,17	487120100211	487120100212
СТПР200-65		200	0,22	487120200211	487120200212
СТПР300-65		300	0,28	487120300211	487120300212
СТПР400-65		400	0,33	487120400211	487120400212
СТПР500-65		500	0,39	487120500211	487120500212
СТПР600-65		600	0,44	487120600211	487120600212
СТПР700-65		700	0,50	487120700211	487120700212
СТПР100-80	75	100	0,20	487120100311	487120100312
СТПР200-80		200	0,27	487120200311	487120200312
СТПР300-80		300	0,34	487120300311	487120300312
СТПР400-80		400	0,41	487120400311	487120400312
СТПР500-80		500	0,47	487120500311	487120500312
СТПР600-80		600	0,54	487120600311	487120600312
СТПР700-80		700	0,61	487120700311	487120700312
СТПР100-100	95	100	0,25	487120100411	487120100412
СТПР200-100		200	0,34	487120200411	487120200412
СТПР300-100		300	0,42	487120300411	487120300412
СТПР400-100		400	0,51	487120400411	487120400412
СТПР500-100		500	0,59	487120500411	487120500412
СТПР600-100		600	0,68	487120600411	487120600412
СТПР700-100		700	0,76	487120700411	487120700412



Для СКВНТ 50; 65; 80
Болт М8х25 – 4 шт
Гайка М8 – 4 шт
Шайба 8 – 8 шт

Для СКВНТ 100
Болт М8х25 – 6 шт
Гайка М8 – 6 шт
Шайба 8 – 12 шт

Подъем кабельроста по стене



Компоненты узла:
Лоток лестничный СТ – 1шт
Кронштейн вертикальный СКВНТ – 2 шт

Метизы:*
Болт М8х25 – 12 шт
Гайка М8 – 12 шт
Шайба 8 – 24 шт

*Поставляются в комплекте с соединителем

Анкер СКА8/30-95 – 3 шт

Применяется для монтажа лотков СТ к опорной поверхности в вертикальной и горизонтальной плоскостях.
Поставляется в комплекте с метизами.
Монтируется с серией СТ.

Артикулы на прочие длины и исполнения предоставляются по запросу

Лотки лестничные

Лотки лестничные замковые СТП

Лотки лестничные замковые СТП, предназначены для прокладки кабеля с напряжением до 10 кВ. Максимальный шаг опор 3 м. Возможно применение во всех климатических зонах. Упрощенный монтаж крышки за счет "замкового" борта.

Крышки, соединительные и фасонные элементы представлены в главе "Листовые лотки". При прокладке кабеля с радиусом поворота до 400 мм применяются фасонные элементы представленные на стр. 176–243. При прокладке кабеля с радиусом поворота превышающим 400 мм повороты трассы осуществлять с помощью угловых или шарнирных соединителей. Соединители и аксессуары представленные на стр. 244–251. Крышки представлены на стр. 168.

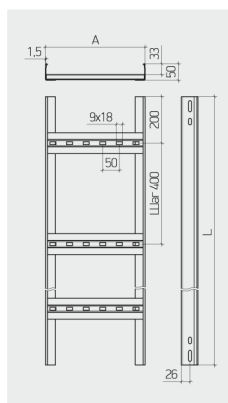
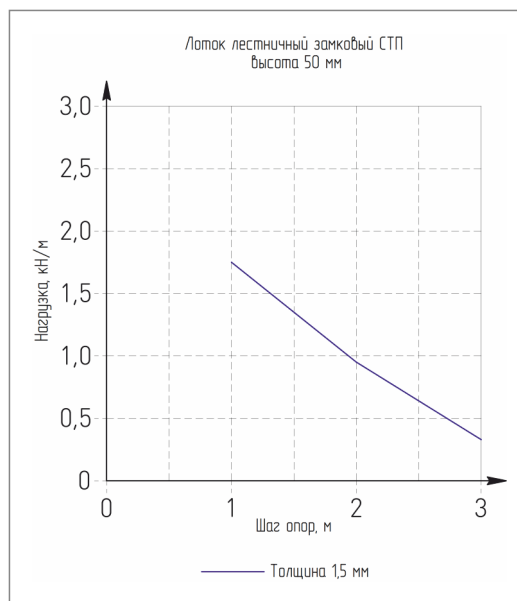


График нагрузок



СТП лоток лестничный замковый высота 50 мм, Толщина борта 1,5 мм								
Наименование	Ширина, А мм	Длина, L мм	Толщина, S мм	Вес, кг	Артикул			
					Цинк Сендз.	Гор. Цинк	RAL*	Нерж*
СТП100-50-3	100	3000	1,5	6,05	5051005011	5051005012	5051005013	5051005014
СТП200-50-3	200			6,52	5052005011	5052005012	5052005013	5052005014
СТП300-50-3	300			6,99	5053005011	5053005012	5053005013	5053005014
СТП400-50-3	400			7,46	5054005011	5054005012	5054005013	5054005014
СТП500-50-3	500			7,93	5055005011	5055005012	5055005013	5055005014
СТП600-50-3	600			8,40	5056005011	5056005012	5056005013	5056005014

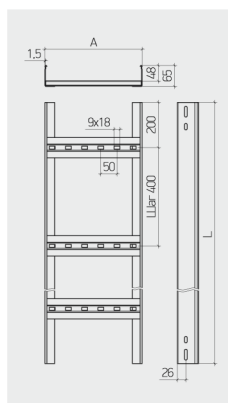
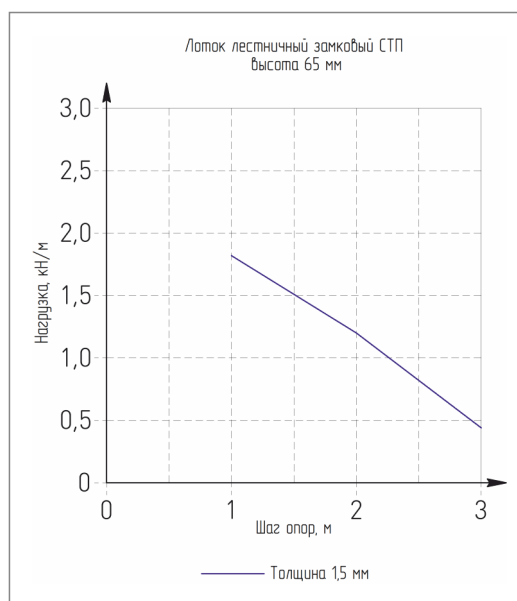


График нагрузок



СТП лоток лестничный замковый высота 65 мм, Толщина борта 1,5 мм								
Наименование	Ширина, А мм	Длина, L мм	Толщина, S мм	Вес, кг	Артикул			
					Цинк Сендз.	Гор. Цинк	RAL*	Нерж*
СТП100-65-3	100	3000	1,5	7,09	5051065011	5051065012	5051065013	5051065014
СТП200-65-3	200			7,56	5052065011	5052065012	5052065013	5052065014
СТП300-65-3	300			8,03	5053065011	5053065012	5053065013	5053065014
СТП400-65-3	400			8,50	5054065011	5054065012	5054065013	5054065014
СТП500-65-3	500			8,97	5055065011	5055065012	5055065013	5055065014
СТП600-65-3	600			9,43	5056065011	5056065012	5056065013	5056065014

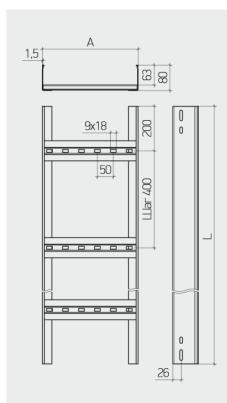
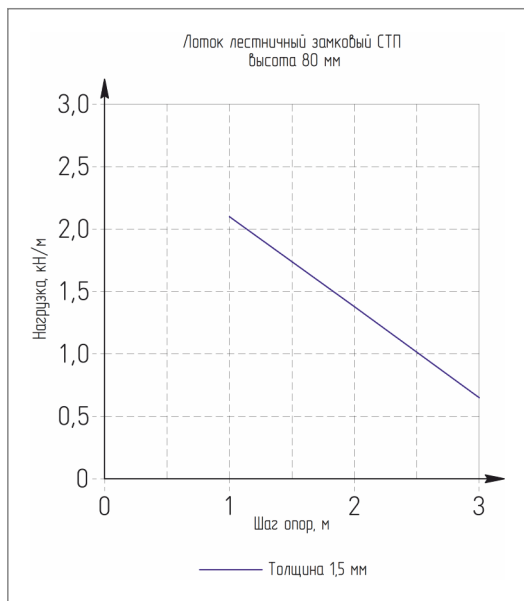
Артикулы на прочие длины и исполнения предоставляются по запросу

*Изготовление при согласовании объема

Лотки лестничные замковые СТП, предназначены для прокладки кабеля с напряжением до 10 кВ. Предназначены для прокладки кабеля с напряжением до 10 кВ, максимальный шаг опор 3 м. Возможно применение во всех климатических зонах. Упрощенный монтаж крышки за счет "замкового" борта.

Крышки, соединительные и фасонные элементы представлены в главе "Листовые лотки". При прокладке кабеля с радиусом поворота до 400 мм применяются фасонные элементы представленные на стр. 176–243. При прокладке кабеля с радиусом поворота превышающим 400 мм повороты трассы осуществлять с помощью угловых или шарнирных соединителей. Соединители и аксессуары представленные на стр. 244–251. Крышки представлены на стр. 168.

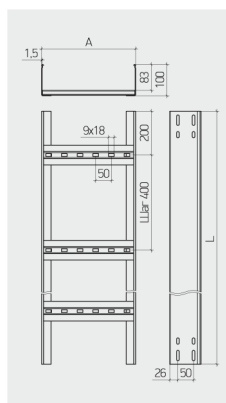
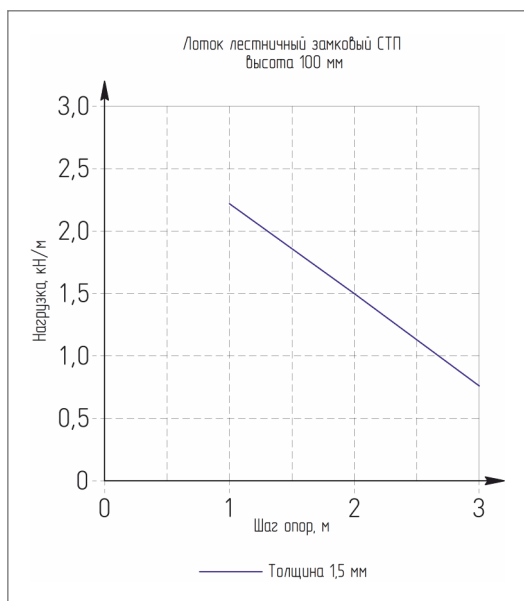
График нагрузок



СТП лоток лестничный замковый высота 80 мм, Толщина борта 1,5 мм

Наименование	Ширина, А мм	Длина, L мм	Толщина, S мм	Вес, кг	Артикул			
					Цинк Сендз.	Гор. Цинк	RAL*	Нерж*
СТП100-80-3	100	3000	1,5	8,13	5051008011	5051008012	5051008013	5051008014
СТП200-80-3	200			8,60	5052008011	5052008012	5052008013	5052008014
СТП300-80-3	300			9,07	5053008011	5053008012	5053008013	5053008014
СТП400-80-3	400			9,54	5054008011	5054008012	5054008013	5054008014
СТП500-80-3	500			10,00	5055008011	5055008012	5055008013	5055008014
СТП600-80-3	600			10,47	5056008011	5056008012	5056008013	5056008014

График нагрузок



СТП лоток лестничный замковый высота 100 мм, Толщина борта 1,5 мм

Наименование	Ширина, А мм	Длина, L мм	Толщина, S мм	Вес, кг	Артикул			
					Цинк Сендз.	Гор. Цинк	RAL*	Нерж*
СТП100-100-3	100	3000	1,5	9,52	5051010011	5051010012	5051010013	5051010014
СТП200-100-3	200			9,98	5052010011	5052010012	5052010013	5052010014
СТП300-100-3	300			10,45	5053010011	5053010012	5053010013	5053010014
СТП400-100-3	400			10,92	5054010011	5054010012	5054010013	5054010014
СТП500-100-3	500			11,39	5055010011	5055010012	5055010013	5055010014
СТП600-100-3	600			11,86	5056010011	5056010012	5056010013	5056010014

Артикулы на прочие длины и исполнения предоставляются по запросу

*Изготовление при согласовании объема

Лотки лестничные замковые СТП



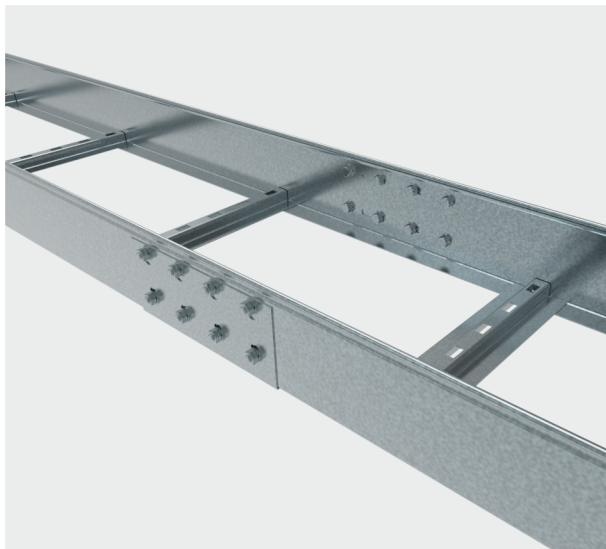
Монтаж лотков СТП между собой

Компоненты узла:
Лоток СТП50 – 2 шт
Соединитель прямой СПЗ5* – 2 шт

Метизы:
Болт М8х20 – 8 шт
Гайка М8 – 8 шт
Шайба 8 – 16 шт

Количество метизов указано на один узел крепления
Все болты монтировать резьбой наружу

*При высоте борта 50, 65 и 80 мм



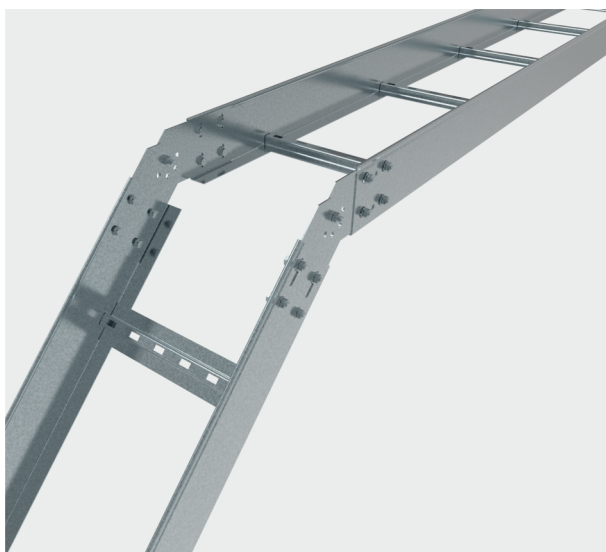
Монтаж лотков СТП между собой

Компоненты узла:
Лоток СТП100 – 2 шт
Соединитель прямой СП100* – 2 шт

Метизы:
Болт М8х20 – 16 шт
Гайка М8 – 16 шт
Шайба 8 – 32 шт

Количество метизов указано на один узел крепления
Все болты монтировать резьбой наружу

*При высоте борта 100 мм



Поворот трассы в вертикальной плоскости

Компоненты узла:
Лоток СТП – 2 шт
Соединитель шарнирный СПШ – 2 шт

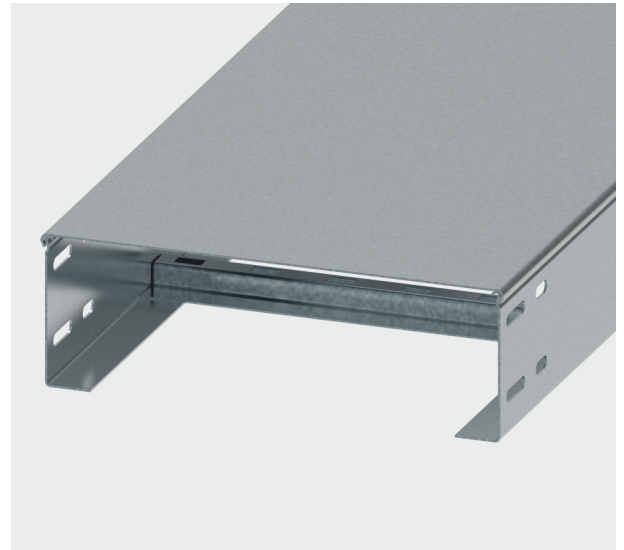
Метизы:
Болт М8х30 – 8 шт
Гайка М8 – 8 шт
Шайба 8 – 16 шт

Количество метизов указано на один узел крепления
Все болты монтировать резьбой наружу

Артикулы на прочие длины и исполнения предоставляются по запросу

Монтаж крышки к лотку

Компоненты узла:
Лоток СТП
Крышка замковая СЛК



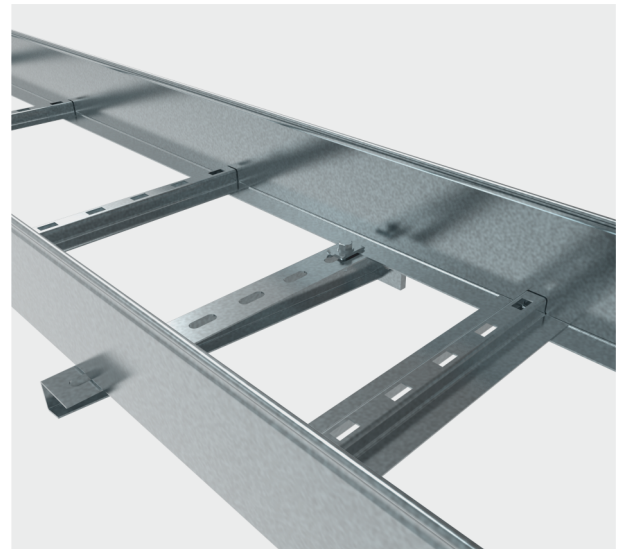
Монтаж лотка к консоли КН2

Компоненты узла:
Лоток СТП
Консоль КН2
Прижим СПР – 2 шт

Метизы: *
Болт М8х25 – 2 шт
Гайка М8 – 2 шт
Шайба 8 – 4 шт

Количество метизов указано на один узел крепления
Все болты монтировать резьбой наружу

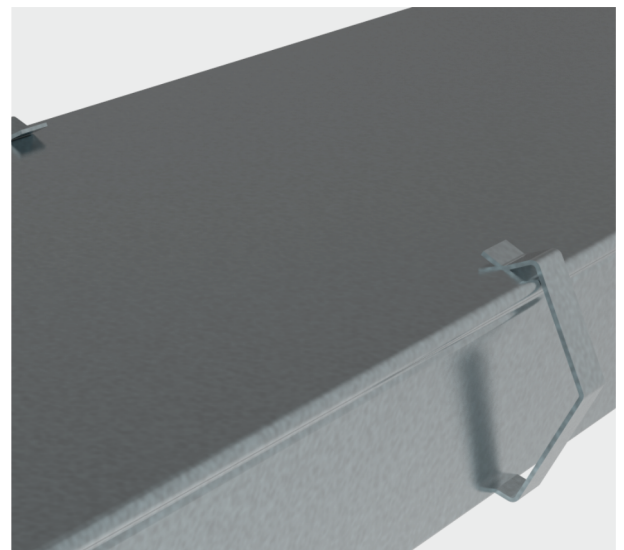
*Поставляются в комплекте с прижимом



Монтаж крышки к лотку с дополнительной фиксацией

Компоненты узла:
Лоток СТП
Крышка замковая СЛК
Фиксатор крышки боковой СБФК*

*Для монтажа крышки длиной 3000 мм
требуется 6 фиксаторов СБФК



Артикулы на прочие длины и исполнения предоставляются по запросу

Крышки и днища для кабельростов и лестничных лотков

Крышки

СКЛ к					...=0,7			
Наименование	Ширина, А мм	Длина, L мм	Толщина, S мм	Вес, кг	Артикул			
					Цинк Сендз.	Гор. Цинк	RAL*	Нерж*
СКЛ100-3	102	3000	1,0	2,87	1131001011	1131001012	1131001013	1131001014
СКЛ200-3	202			5,23	1131002011	1131002012	1131002013	1131002014
СКЛ300-3	302			7,58	1131003011	1131003012	1131003013	1131003014
СКЛ400-3	402			9,94	1131004011	1131004012	1131004013	1131004014
СКЛ500-3	502			12,29	1131005011	1131005012	1131005013	1131005014
СКЛ600-3	602		14,65	1131006011	1131006012	1131006013	1131006014	
СКЛ700-3	702		17,00	1131007011	1131007012	1131007013	1131007014	
СКЛ800-3	802		1,2	23,23	1131208011	1131208012	1131208013	1131208014
СКЛ900-3	902			26,06	1131209011	1131209012	1131209013	1131209014
СКЛ1000-3	1002			28,88	1131210011	1131210012	1131210013	1131210014
СКЛ1100-3	1102		31,71	1131211011	1131211012	1131211013	1131211014	

A – внутренний размер

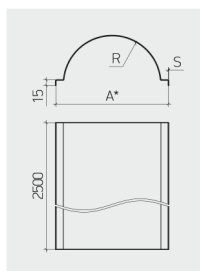
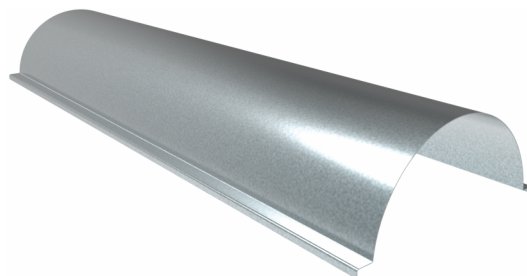
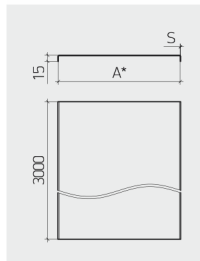
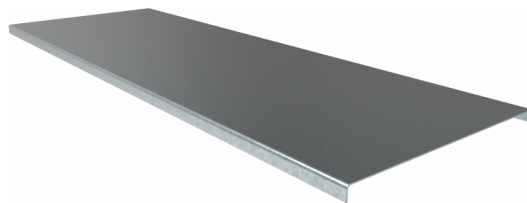
Предназначена для защиты кабеля от внешних воздействий.

Монтируется с сериями СТ, СТК, ССК, ССКП.

Крышку к лотку монтировать прижимами СТОК.

Для монтажа крышки длиной 3000 мм требуется 6 прижимов СТОК.

Высота прижима СТОК подбирается по высоте борта лотка.



СКЛС с					...=1			
Наименование	Ширина, А мм	Радиус R, мм	Толщина, S мм	Вес, кг	Артикул			
					Цинк Сендз.	Гор. Цинк	RAL*	Нерж*
СКЛС200-2,5	202	83	1,0	3,87	1141002011	1141002012	1141002013	1141002014
СКЛС300-2,5	302	131		6,04	1141003011	1141003012	1141003013	1141003014
СКЛС400-2,5	402	235		7,24	1141004011	1141004012	1141004013	1141004014
СКЛС500-2,5	502	296		9,06	1141005011	1141005012	1141005013	1141005014
СКЛС600-2,5	602	326		11,23	1141006011	1141006012	1141006013	1141006014
СКЛС700-2,5	702	409,5	16,07	1141007011	1141007012	1141007013	1141007014	
СКЛС800-2,5	802	474,6	1,2	21,97	1141208011	1141208012	1141208013	1141208014
СКЛС900-2,5	902	539,7		24,73	1141209011	1141209012	1141209013	1141209014
СКЛС1000-2,5	1002	604,8		27,41	1141210011	1141210012	1141210013	1141210014
СКЛС1100-2,5	1102	669,9		30,10	1141211011	1141211012	1141211013	1141211014

A – внутренний размер.

Предназначена для защиты кабеля от внешних воздействий.

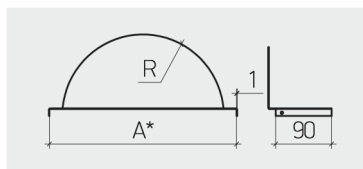
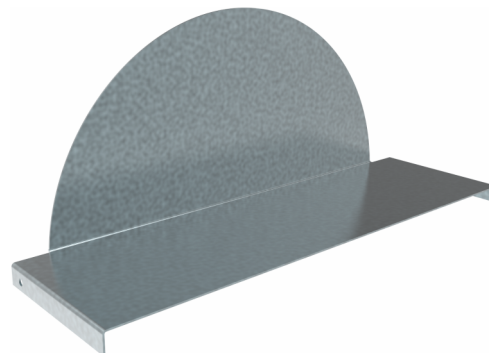
Дугообразная форма крышки препятствует скоплению снега на поверхности крышки.

Монтируется с сериями СТ, СТК, ССК, ССКП.

Крышку к лотку монтировать прижимами СТОК.

Для монтажа крышки длиной 2500 мм требуется 6 прижимов СТОК.

Высота прижима СТОК подбирается по высоте борта лотка.



СКЛСЗ заглушка торцевая снегозащитной крышки					Артикул			
Наименование	Ширина, А мм	Радиус R, мм	Вес, кг		Артикул			
					Цинк Сендз.	Гор. Цинк	RAL*	Нерж*
СКЛЗ200-3	202	83	0,20		4891002011	4891002012	4891002013	4891002014
СКЛЗ300-3	302	131	0,36		4891003011	4891003012	4891003013	4891003014
СКЛЗ400-3	402	235	0,46		4891004011	4891004012	4891004013	4891004014
СКЛЗ500-3	502	296	0,64		4891005011	4891005012	4891005013	4891005014
СКЛЗ600-3	602	326	0,74		4891006011	4891006012	4891006013	4891006014
СКЛЗ700-3	702	409,5	1,16		4891007011	4891007012	4891007013	4891007014
СКЛЗ800-3	802	474,6	1,44		4891008011	4891008012	4891008013	4891008014
СКЛЗ900-3	902	539,7	1,75		4891009011	4891009012	4891009013	4891009014
СКЛЗ1000-3	1002	604,8	2,10		4891010011	4891010012	4891010013	4891010014
СКЛЗ1100-3	1102	669,9	2,46		4891011011	4891011012	4891011013	4891011014

A – внутренний размер.

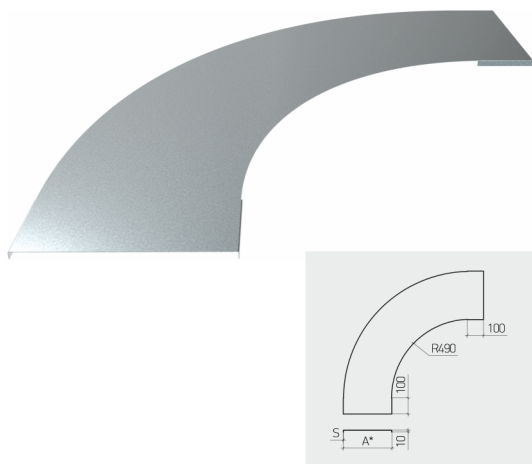
Предназначена для закрытия торца снегозащитной крышки.

Для монтажа требуется 2 прижима СТОК.

Высота прижима СТОК подбирается по высоте борта лотка.

Артикулы на прочие длины и исполнения предоставляются по запросу

*Изготовление при согласовании объема



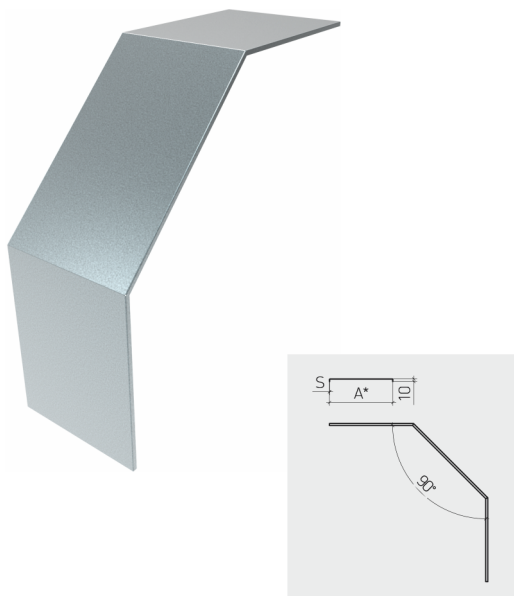
СТУК крышка угла горизонтального 90							
Наименование	Ширина, А мм	Толщина, S мм	Вес, кг	Артикул			
				Цинк Сендз.	Гор. Цинк	RAL*	Нерж*
СТУК100	107	1,0	0,84	4901001011	4901001012	4901001013	4901001014
СТУК200	207		1,79	4901002011	4901002012	4901002013	4901002014
СТУК300	307		2,87	4901003011	4901003012	4901003013	4901003014
СТУК400	407		4,06	4901004011	4901004012	4901004013	4901004014
СТУК500	507		5,38	4901005011	4901005012	4901005013	4901005014
СТУК600	607		6,82	4901006011	4901006012	4901006013	4901006014
СТУК700	707	1,2	8,39	4901007011	4901007012	4901007013	4901007014
СТУК800	807		12,09	4901208011	4901208012	4901208013	4901208014
СТУК900	907		14,26	4901209011	4901209012	4901209013	4901209014
СТУК1000	1007		16,59	4901210011	4901210012	4901210013	4901210014
СТУК1100	1107		19,06	4901211011	4901211012	4901211013	4901211014

А – внутренний размер.

Монтируется к фасонным секциям СТУК и СТУ.

Для монтажа требуется 4 прижима СТОК.

Высота прижима СТОК подбирается по высоте борта лотка.



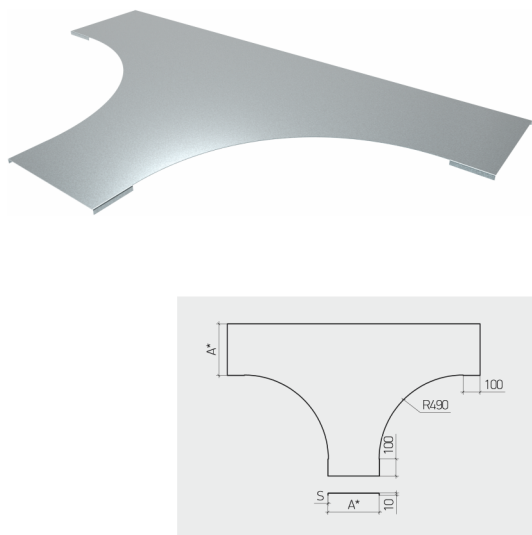
СТСК крышка угла вертикального спуск							
Наименование	Ширина, А мм	Толщина, S мм	Вес, кг	Артикул			
				Цинк Сендз.	Гор. Цинк	RAL*	Нерж*
СТСК100	107	1,0	1,25	4931001011	4931001012	4931001013	4931001014
СТСК200	207		2,27	4931002011	4931002012	4931002013	4931002014
СТСК300	307		3,29	4931003011	4931003012	4931003013	4931003014
СТСК400	407		4,31	4931004011	4931004012	4931004013	4931004014
СТСК500	507		5,33	4931005011	4931005012	4931005013	4931005014
СТСК600	607		6,35	4931006011	4931006012	4931006013	4931006014
СТСК700	707	1,2	7,37	4931007011	4931007012	4931007013	4931007014
СТСК800	807		10,07	4931208011	4931208012	4931208013	4931208014
СТСК900	907		11,29	4931209011	4931209012	4931209013	4931209014
СТСК1000	1007		12,52	4931210011	4931210012	4931210013	4931210014
СТСК1100	1107		13,74	4931211011	4931211012	4931211013	4931211014

А – внутренний размер.

Монтируется к фасонным секциям СТОК и СТОК.

Для монтажа требуется 4 прижима СТОК.

Высота прижима СТОК подбирается по высоте борта лотка.



СТТК крышка угла Т-образного							
Наименование	Ширина, А мм	Толщина, S мм	Вес, кг	Артикул			
				Цинк Сендз.	Гор. Цинк	RAL*	Нерж*
СТТК100	107	1,0	2,63	4941001011	4941001012	4941001013	4941001014
СТТК200	207		4,50	4941002011	4941002012	4941002013	4941002014
СТТК300	307		6,52	4941003011	4941003012	4941003013	4941003014
СТТК400	407		8,71	4941004011	4941004012	4941004013	4941004014
СТТК500	507		11,04	4941005011	4941005012	4941005013	4941005014
СТТК600	607		13,54	4941006011	4941006012	4941006013	4941006014
СТТК700	707	1,2	16,20	4941007011	4941007012	4941007013	4941007014
СТТК800	807		22,81	4941208011	4941208012	4941208013	4941208014
СТТК900	907		26,37	4941209011	4941209012	4941209013	4941209014
СТТК1000	1007		30,12	4941210011	4941210012	4941210013	4941210014
СТТК1100	1107		34,06	4941211011	4941211012	4941211013	4941211014

А – внутренний размер.

Монтируется к фасонным секциям СТОК и СТОК.

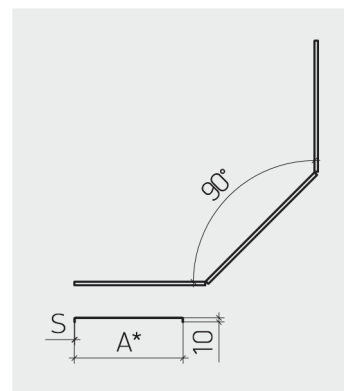
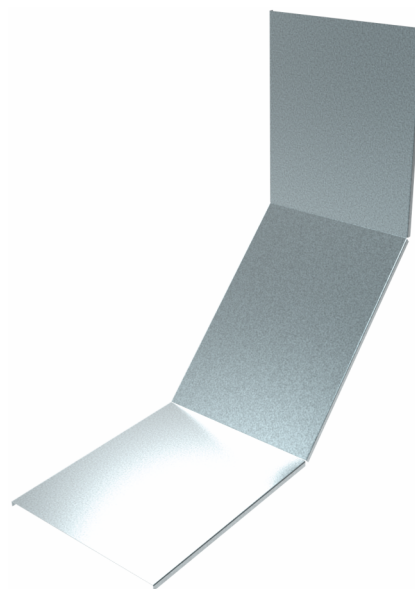
Для монтажа требуется 6 прижимов СТОК.

Высота прижима СТОК подбирается по высоте борта лотка.

Крышки и днища для кабельростов и лестничных лотков

Крышки

СТПК крышка угла вертикального подъём									
Наименование	Ширина, А мм	Высота фасонной секции, мм	Толщина, S мм	Вес, кг	Артикул				
					Цинк Сендр.	Гор. Цинк	RAL*	Нерж*	
СТПК100-50	107	50	1	1,16	4921001011	4921001012	4921001013	4921001014	
СТПК200-50	207			2,11	4921002011	4921002012	4921002013	4921002014	
СТПК300-50	307			3,07	4921003011	4921003012	4921003013	4921003014	
СТПК400-50	407			4,02	4921004011	4921004012	4921004013	4921004014	
СТПК500-50	507			4,97	4921005011	4921005012	4921005013	4921005014	
СТПК600-50	607			5,92	4921006011	4921006012	4921006013	4921006014	
СТПК700-50	707			6,87	4921007011	4921007012	4921007013	4921007014	
СТПК800-50	807			1,2	9,39	4921208011	4921208012	4921208013	4921208014
СТПК100-65	107	65	1	1,14	4921001021	4921001022	4921001023	4921001024	
СТПК200-65	207			2,07	4921002021	4921002022	4921002023	4921002024	
СТПК300-65	307			3,00	4921003021	4921003022	4921003023	4921003024	
СТПК400-65	407			3,93	4921004021	4921004022	4921004023	4921004024	
СТПК500-65	507			4,86	4921005021	4921005022	4921005023	4921005024	
СТПК600-65	607			5,79	4921006021	4921006022	4921006023	4921006024	
СТПК700-65	707			6,72	4921007021	4921007022	4921007023	4921007024	
СТПК800-65	807			1,2	9,18	4921208021	4921208022	4921208023	4921208024
СТПК100-80	107	80	1	1,11	4921001031	4921001032	4921001033	4921001034	
СТПК200-80	207			2,02	4921002031	4921002032	4921002033	4921002034	
СТПК300-80	307			2,93	4921003031	4921003032	4921003033	4921003034	
СТПК400-80	407			3,84	4921004031	4921004032	4921004033	4921004034	
СТПК500-80	507			4,75	4921005031	4921005032	4921005033	4921005034	
СТПК600-80	607			5,66	4921006031	4921006032	4921006033	4921006034	
СТПК700-80	707			6,57	4921007031	4921007032	4921007033	4921007034	
СТПК800-80	807			1,2	8,98	4921208031	4921208032	4921208033	4921208034
СТПК100-100	107	100	1	1,08	4921001041	4921001042	4921001043	4921001044	
СТПК200-100	207			1,96	4921002041	4921002042	4921002043	4921002044	
СТПК300-100	307			2,85	4921003041	4921003042	4921003043	4921003044	
СТПК400-100	407			3,73	4921004041	4921004042	4921004043	4921004044	
СТПК500-100	507			4,61	4921005041	4921005042	4921005043	4921005044	
СТПК600-100	607			5,50	4921006041	4921006042	4921006043	4921006044	
СТПК700-100	707		6,38	4921007041	4921007042	4921007043	4921007044		
СТПК800-100	807		8,72	4921208041	4921208042	4921208043	4921208044		
СТПК900-100	907		9,78	4921209041	4921209042	4921209043	4921209044		
СТПК1000-100	1007		10,84	4921210041	4921210042	4921210043	4921210044		
СТПК1100-100	1107		11,90	4921211041	4921211042	4921211043	4921211044		
СТПК200-150	207		150	1	1,81	4921002051	4921002052	4921002053	4921002054
СТПК300-150	307	2,63			4921003051	4921003052	4921003053	4921003054	
СТПК400-150	407	3,44			4921004051	4921004052	4921004053	4921004054	
СТПК500-150	507	4,26			4921005051	4921005052	4921005053	4921005054	
СТПК600-150	607	5,07			4921006051	4921006052	4921006053	4921006054	
СТПК700-150	707	5,89			4921007051	4921007052	4921007053	4921007054	
СТПК800-150	807	8,05		4921208051	4921208052	4921208053	4921208054		
СТПК900-150	907	9,02		4921209051	4921209052	4921209053	4921209054		
СТПК1000-150	1007	10,00		4921210051	4921210052	4921210053	4921210054		
СТПК1100-150	1107	10,98		4921211051	4921211052	4921211053	4921211054		
СТПК200-200	207	200		1	1,65	4921002061	4921002062	4921002063	4921002064
СТПК300-200	307				2,40	4921003061	4921003062	4921003063	4921003064
СТПК400-200	407		3,14		4921004061	4921004062	4921004063	4921004064	
СТПК500-200	507		3,89		4921005061	4921005062	4921005063	4921005064	
СТПК600-200	607		4,63		4921006061	4921006062	4921006063	4921006064	
СТПК700-200	707		5,38		4921007061	4921007062	4921007063	4921007064	
СТПК800-200	807		7,35	4921208061	4921208062	4921208063	4921208064		
СТПК900-200	907		8,24	4921209061	4921209062	4921209063	4921209064		
СТПК1000-200	1007		9,14	4921210061	4921210062	4921210063	4921210064		
СТПК1100-200	1107		10,03	4921211061	4921211062	4921211063	4921211064		



A – внутренний размер.

Монтируется к фасонным секциям СТКП и СТП.

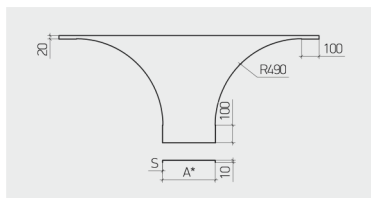
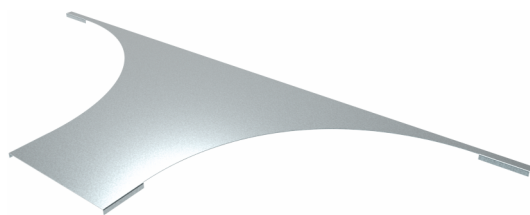
Крышку подбирать исходя из высоты монтируемой секции.

Для монтажа требуется 4 прижима СТФК.

Высота прижима СТФК подбирается по высоте борта лотка.

Артикулы на прочие длины и исполнения предоставляются по запросу

*Изготовление при согласовании объема



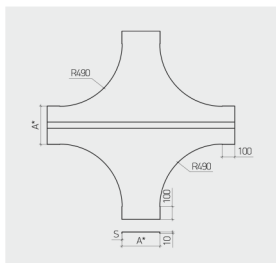
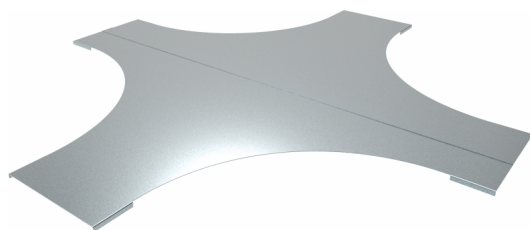
СТЗК крышка отвода Т-образного							
Наименование	Ширина, А мм	Толщина, S мм	Вес, кг	Артикул			
				Цинк Сендз.	Гор. Цинк	RAL*	Нерж*
СТЗК100	107	1,0	1,39	4951001011	4951001012	4951001013	4951001014
СТЗК200	207		1,81	4951002011	4951002012	4951002013	4951002014
СТЗК300	307		2,22	4951003011	4951003012	4951003013	4951003014
СТЗК400	407		2,64	4951004011	4951004012	4951004013	4951004014
СТЗК500	507		3,05	4951005011	4951005012	4951005013	4951005014
СТЗК600	607		3,47	4951006011	4951006012	4951006013	4951006014
СТЗК700	707		3,88	4951007011	4951007012	4951007013	4951007014
СТЗК800	807		1,2	5,20	4951208011	4951208012	4951208013
СТЗК900	907	5,70		4951209011	4951209012	4951209013	4951209014
СТЗК1000	1007	6,20		4951210011	4951210012	4951210013	4951210014
СТЗК1100	1107	6,70		4951211011	4951211012	4951211013	4951211014

A – внутренний размер.

Монтируется к фасонным секциям СТЗ и СТЗ.

Для монтажа требуется 2 прижима СТФК.

Высота прижима СТФК подбирается по высоте борта лотка.



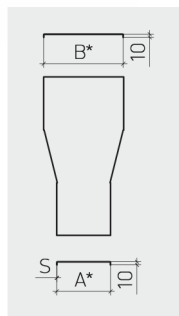
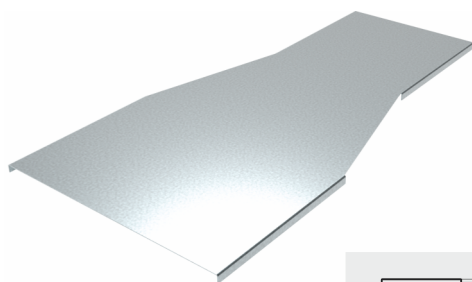
СТХК крышка угла Х-образного							
Наименование	Ширина, А мм	Толщина, S мм	Вес, кг	Артикул			
				Цинк Сендз.	Гор. Цинк	RAL*	Нерж*
СТХК100	107	1,0	3,64	4961001011	4961001012	4961001013	4961001014
СТХК200	207		5,43	4961002011	4961002012	4961002013	4961002014
СТХК300	307		7,37	4961003011	4961003012	4961003013	4961003014
СТХК400	407		9,47	4961004011	4961004012	4961004013	4961004014
СТХК500	507		12,04	4961005011	4961005012	4961005013	4961005014
СТХК600	607		14,45	4961006011	4961006012	4961006013	4961006014
СТХК700	707		17,02	4961007011	4961007012	4961007013	4961007014
СТХК800	807		1,2	23,56	4961208011	4961208012	4961208013
СТХК900	907	27,02		4961209011	4961209012	4961209013	4961209014
СТХК1000	1007	30,67		4961210011	4961210012	4961210013	4961210014
СТХК1100	1107	34,82		4961211011	4961211012	4961211013	4961211014

A – внутренний размер.

Монтируется к фасонным секциям СТХК и СТХ.

Для монтажа требуется 8 прижимов СТФК.

Высота прижима СТФК подбирается по высоте борта лотка.



СТРК крышка редукции прямой								
Наименование	Ширина, А мм	Ширина, В мм	Толщина, S мм	Вес, кг	Артикул			
					Цинк Сендз.	Гор. Цинк	RAL*	Нерж*
СТРК100-200	107	202	1,0	0,77	4971001011	4971001012	4971001013	4971001014
СТРК200-300	207	302		1,24	4971002011	4971002012	4971002013	4971002014
СТРК300-400	307	402		1,71	4971003011	4971003012	4971003013	4971003014
СТРК400-500	407	502		2,18	4971004011	4971004012	4971004013	4971004014
СТРК500-600	507	602		2,65	4971005011	4971005012	4971005013	4971005014
СТРК600-700	607	702		3,12	4971006011	4971006012	4971006013	4971006014
СТРК700-800	707	802		3,60	4971007011	4971007012	4971007013	4971007014
СТРК800-900	807	902		1,2	4,88	4971208011	4971208012	4971208013
СТРК900-1000	907	1002	5,44		4971209011	4971209012	4971209013	4971209014
СТРК1000-1100	1007	1102	6,01		4971210011	4971210012	4971210013	4971210014

A; B – внутренний размер.

Артикулы на прочие исполнения и конфигурации предоставляются по запросу.

Монтируется к фасонным секциям СТРК и СТР.

Для монтажа требуется 4 прижима СТФК.

Высота прижима СТФК подбирается по высоте борта лотка.

Крышки



Монтаж крышки СКЛ к кабельросту

Компоненты узла:
Кабельрост СТК
Крышка прямая СКЛ
Прижим крышки СТОК*

Метизы**:
Болт М8х30 – 1 шт
Гайка М8 – 1 шт
Шайба 8 – 1 шт

*Для монтажа крышки длиной 3000 мм требуется 6 прижимов СТОК
**Входят в комплект поставки прижима СТОК

Все болты монтировать резьбой наружу



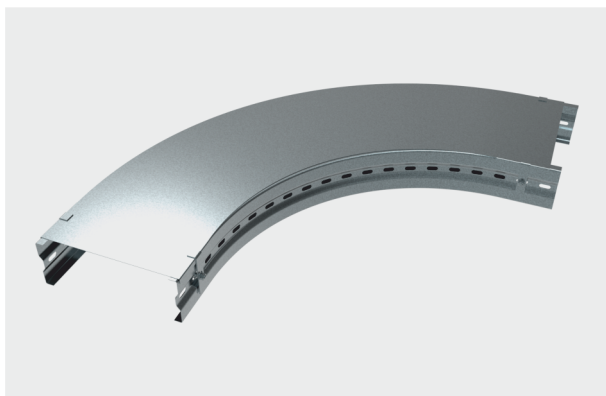
Монтаж крышки снегозащитной СКЛС к лотку СТ

Компоненты узла:
Лоток СТ
Крышка снегозащитная СКЛС
Прижим крышки СТОК*

Метизы**:
Болт М8х30 – 1 шт
Гайка М8 – 1 шт
Шайба 8 – 1 шт

*Для монтажа крышки длиной 3000 мм требуется 6 прижимов СТОК
**Входят в комплект поставки прижима СТОК

Все болты монтировать резьбой наружу



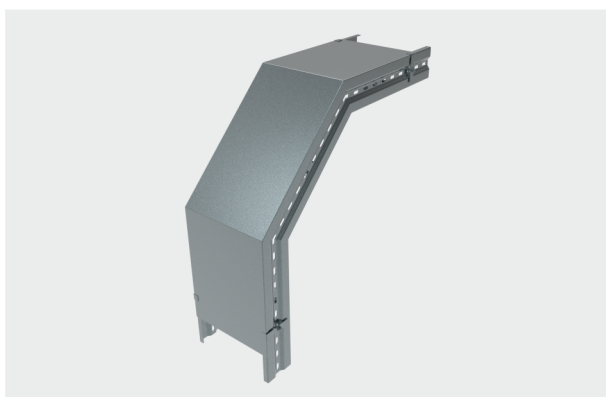
Монтаж крышки СТУК к углу горизонтальному 90 СТУК*

Компоненты узла:
Угол горизонтальный 90 СТУК
Крышка угла горизонтального 90 СТУК
Прижим крышки СТОК – 4 шт

Метизы**:
Болт М8х30 – 4 шт
Гайка М8 – 4 шт
Шайба 8 – 4 шт

*По аналогичной схеме монтируются крышки СТПК, СТЭК, СТХК, СТРК
**Входят в комплект поставки прижима СТОК

Все болты монтировать резьбой наружу



Монтаж крышки СТСК к углу вертикальному спуск СТСК*

Компоненты узла:
Угол вертикальный спуск СТСК
Крышка угла вертикального спуск СТСК
Прижим крышки СТОК – 4 шт

Метизы**:
Болт М8х30 – 4 шт
Гайка М8 – 4 шт
Шайба 8 – 4 шт

*По аналогичной схеме монтируются крышки СТПК
**Входят в комплект поставки прижима СТОК

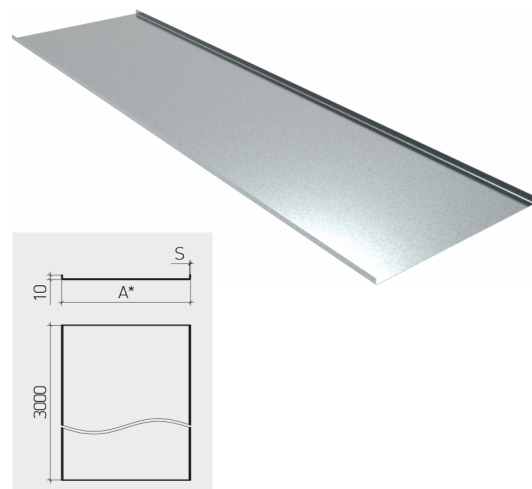
Все болты монтировать резьбой наружу

Артикулы на прочие длины и исполнения предоставляются по запросу

Днища

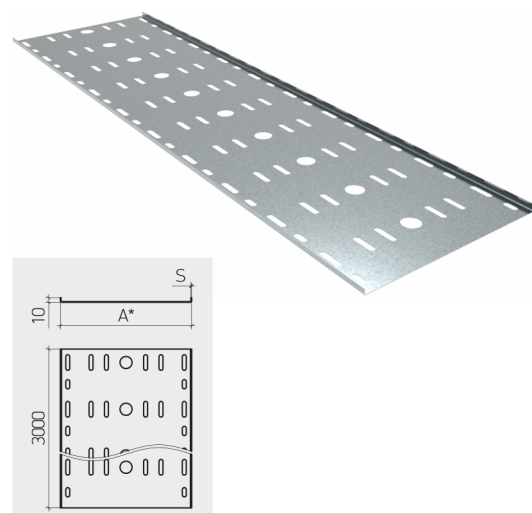
СТДГ днище прямое глухое								
Наименование	Ширина, А мм	Длина, L мм	Толщина, S мм	Вес, кг	Артикул			
					Цинк Сендз.	Гор. Цинк	RAL*	Нерж*
СТДГ100-3	80	3000	1,0	2,24	4981001011	4981001012	4981001013	4981001014
СТДГ200-3	180			4,59	4981002011	4981002012	4981002013	4981002014
СТДГ300-3	280			6,95	4981003011	4981003012	4981003013	4981003014
СТДГ400-3	380			9,30	4981004011	4981004012	4981004013	4981004014
СТДГ500-3	480			11,66	4981005011	4981005012	4981005013	4981005014
СТДГ600-3	580			14,01	4981006011	4981006012	4981006013	4981006014
СТДГ700-3	680			16,37	4981007011	4981007012	4981007013	4981007014
СТДГ800-3	780		1,2	22,47	4981208011	4981208012	4981208013	4981208014
СТДГ900-3	880			25,29	4981209011	4981209012	4981209013	4981209014
СТДГ1000-3	980			28,12	4981210011	4981210012	4981210013	4981210014
СТДГ1100-3	1080			30,94	4981211011	4981211012	4981211013	4981211014

А – наружный размер.
 Препятствует провисанию кабеля.
 Монтируется с сериями СТ; СТК.



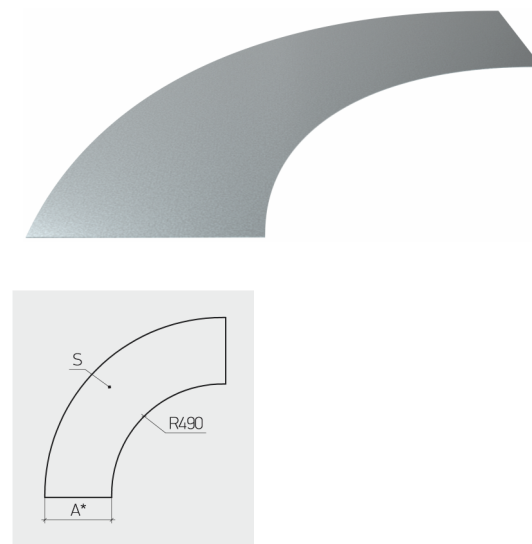
СТДП днище прямое перфорированное								
Наименование	Ширина, А мм	Длина, L мм	Толщина, S мм	Вес, кг	Артикул			
					Цинк Сендз.	Гор. Цинк	RAL*	Нерж*
СТДП100-3	80	3000	1,0	2,19	4991001011	4991001012	4991001013	4991001014
СТДП200-3	180			4,50	4991002011	4991002012	4991002013	4991002014
СТДП300-3	280			6,81	4991003011	4991003012	4991003013	4991003014
СТДП400-3	380			9,12	4991004011	4991004012	4991004013	4991004014
СТДП500-3	480			11,42	4991005011	4991005012	4991005013	4991005014
СТДП600-3	580			13,73	4991006011	4991006012	4991006013	4991006014
СТДП700-3	680			16,04	4991007011	4991007012	4991007013	4991007014
СТДП800-3	780		1,2	22,02	4991208011	4991208012	4991208013	4991208014
СТДП900-3	880			24,79	4991209011	4991209012	4991209013	4991209014
СТДП1000-3	980			27,56	4991210011	4991210012	4991210013	4991210014
СТДП1100-3	1080			30,33	4991211011	4991211012	4991211013	4991211014

А – наружный размер.
 Препятствует провисанию кабеля.
 Монтируется с сериями СТ; СТК.



СТУД днище угла горизонтального 90								
Наименование	Ширина, А мм	Длина, L мм	Толщина, S мм	Вес, кг	Артикул			
					Цинк Сендз.	Гор. Цинк	RAL*	Нерж*
СТУД100	90	3000	1,0	2,06	5001001011	5001001012	5001001013	5001001014
СТУД200	190			3,46	5001002011	5001002012	5001002013	5001002014
СТУД300	290			5,02	5001003011	5001003012	5001003013	5001003014
СТУД400	390			6,73	5001004011	5001004012	5001004013	5001004014
СТУД500	490			8,60	5001005011	5001005012	5001005013	5001005014
СТУД600	590			10,62	5001006011	5001006012	5001006013	5001006014
СТУД700	690			12,80	5001007011	5001007012	5001007013	5001007014
СТУД800	790		1,2	18,17	5001208011	5001208012	5001208013	5001208014
СТУД900	890			21,17	5001209011	5001209012	5001209013	5001209014
СТУД1000	990			24,35	5001210011	5001210012	5001210013	5001210014
СТУД1100	1090			27,73	5001211011	5001211012	5001211013	5001211014

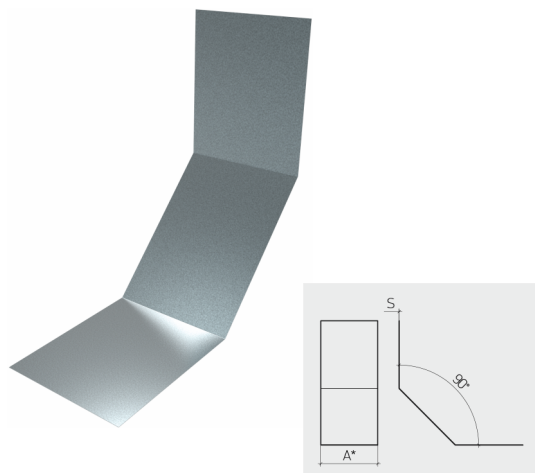
А – наружный размер.
 Монтируется к фасонным секциям СТКУ и СТУ.



Артикулы на прочие длины и исполнения предоставляются по запросу

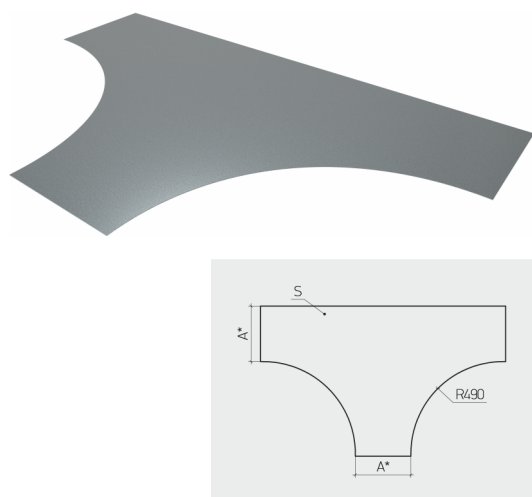
*Изготовление при согласовании объема

Днища



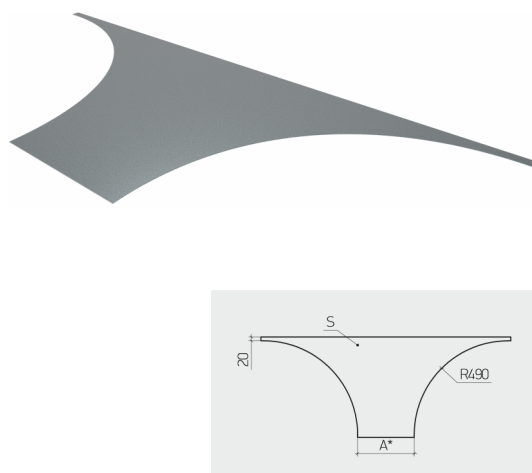
СТПД днище угла вертикального подъема							
Наименование	Ширина, А мм	Толщина, S мм	Вес, кг	Артикул			
				Цинк Сендз.	Гор. Цинк	RAL*	Нерж*
СТПД100	90	1,0	0,97	4631001011	4631001012	4631001013	4631001014
СТПД200	190		1,99	4631002011	4631002012	4631002013	4631002014
СТПД300	290		3,01	4631003011	4631003012	4631003013	4631003014
СТПД400	390		4,03	4631004011	4631004012	4631004013	4631004014
СТПД500	490		5,05	4631005011	4631005012	4631005013	4631005014
СТПД600	590		6,07	4631006011	4631006012	4631006013	4631006014
СТПД700	690		7,09	4631007011	4631007012	4631007013	4631007014
СТПД800	790		9,74	4631208011	4631208012	4631208013	4631208014
СТПД900	890		10,96	4631209011	4631209012	4631209013	4631209014
СТПД1000	990		12,18	4631210011	4631210012	4631210013	4631210014
СТПД1100	1090	13,41	4631211011	4631211012	4631211013	4631211014	

А – наружный размер.
Монтируется к фасонным секциям СТПК и СТП.



СТТД днище угла Т-образного							
Наименование	Ширина, А мм	Толщина, S мм	Вес, кг	Артикул			
				Цинк Сендз.	Гор. Цинк	RAL*	Нерж*
СТТД100	90	1,0	2,06	4651001011	4651001012	4651001013	4651001014
СТТД200	190		3,46	4651002011	4651002012	4651002013	4651002014
СТТД300	290		5,02	4651003011	4651003012	4651003013	4651003014
СТТД400	390		6,73	4651004011	4651004012	4651004013	4651004014
СТТД500	490		8,60	4651005011	4651005012	4651005013	4651005014
СТТД600	590		10,62	4651006011	4651006012	4651006013	4651006014
СТТД700	690		12,80	4651007011	4651007012	4651007013	4651007014
СТТД800	790		18,17	4651208011	4651208012	4651208013	4651208014
СТТД900	890		21,17	4651209011	4651209012	4651209013	4651209014
СТТД1000	990		24,35	4651210011	4651210012	4651210013	4651210014
СТТД1100	1090	27,73	4651211011	4651211012	4651211013	4651211014	

А – наружный размер.
Монтируется к фасонным секциям СТПК и СТП.



СТЗД днище отвода Т-образного							
Наименование	Ширина, А мм	Толщина, S мм	Вес, кг	Артикул			
				Цинк Сендз.	Гор. Цинк	RAL*	Нерж*
СТЗД100	90	1,0	1	4661001011	4661001012	4661001013	4661001014
СТЗД200	190		2	4661002011	4661002012	4661002013	4661002014
СТЗД300	290		2	4661003011	4661003012	4661003013	4661003014
СТЗД400	390		3	4661004011	4661004012	4661004013	4661004014
СТЗД500	490		3	4661005011	4661005012	4661005013	4661005014
СТЗД600	590		3	4661006011	4661006012	4661006013	4661006014
СТЗД700	690		4	4661007011	4661007012	4661007013	4661007014
СТЗД800	790		5	4661208011	4661208012	4661208013	4661208014
СТЗД900	890		6	4661209011	4661209012	4661209013	4661209014
СТЗД1000	990		6	4661210011	4661210012	4661210013	4661210014
СТЗД1100	1090	6	4661211011	4661211012	4661211013	4661211014	

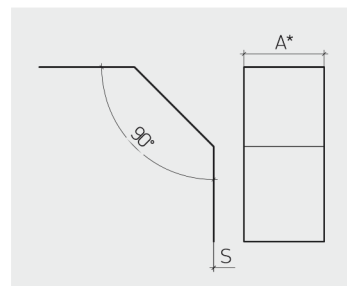
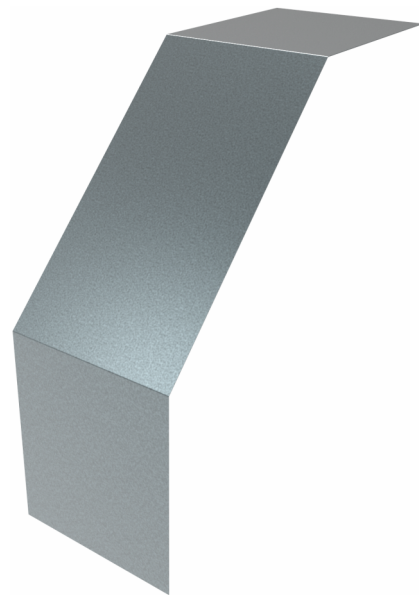
А – наружный размер.
Монтируется к фасонным секциям СТПК и СТП.

Артикулы на прочие длины и исполнения предоставляются по запросу

*Изготовление при согласовании объема

Днища

СТСД днище угла вертикального спуск								
Наименование	Ширина, А мм	Высота фасонной секции, мм	Толщина, S мм	Вес, кг	Артикул			
					Цинк Сендз	Гор. Цинк	RAL*	Нерж*
СТСД100-50	90	50	1	0,90	4641001011	4641001012	4641001013	4641001014
СТСД200-50	190			1,86	4641002011	4641002012	4641002013	4641002014
СТСД300-50	290			2,81	4641003011	4641003012	4641003013	4641003014
СТСД400-50	390			3,76	4641004011	4641004012	4641004013	4641004014
СТСД500-50	490			4,71	4641005011	4641005012	4641005013	4641005014
СТСД600-50	590			5,67	4641006011	4641006012	4641006013	4641006014
СТСД700-50	690			6,62	4641007011	4641007012	4641007013	4641007014
СТСД800-50	790			7,90	4641208011	4641208012	4641208013	4641208014
СТСД100-65	90	65	1	0,88	4641001021	4641001022	4641001023	4641001024
СТСД200-65	190			1,82	4641002021	4641002022	4641002023	4641002024
СТСД300-65	290			2,75	4641003021	4641003022	4641003023	4641003024
СТСД400-65	390			3,68	4641004021	4641004022	4641004023	4641004024
СТСД500-65	490			4,61	4641005021	4641005022	4641005023	4641005024
СТСД600-65	590			5,54	4641006021	4641006022	4641006023	4641006024
СТСД700-65	690			6,47	4641007021	4641007022	4641007023	4641007024
СТСД800-65	790			8,88	4641208021	4641208022	4641208023	4641208024
СТСД100-80	90	80	1	0,87	4641001031	4641001032	4641001033	4641001034
СТСД200-80	190			1,78	4641002031	4641002032	4641002033	4641002034
СТСД300-80	290			2,69	4641003031	4641003032	4641003033	4641003034
СТСД400-80	390			3,60	4641004031	4641004032	4641004033	4641004034
СТСД500-80	490			4,51	4641005031	4641005032	4641005033	4641005034
СТСД600-80	590			5,42	4641006031	4641006032	4641006033	4641006034
СТСД700-80	690			6,33	4641007031	4641007032	4641007033	4641007034
СТСД800-80	790			8,69	4641208031	4641208032	4641208033	4641208034
СТСД100-100	90	100	1	0,84	4641001041	4641001042	4641001043	4641001044
СТСД200-100	190			1,72	4641002041	4641002042	4641002043	4641002044
СТСД300-100	290			2,61	4641003041	4641003042	4641003043	4641003044
СТСД400-100	390			3,49	4641004041	4641004042	4641004043	4641004044
СТСД500-100	490			4,38	4641005041	4641005042	4641005043	4641005044
СТСД600-100	590			5,26	4641006041	4641006042	4641006043	4641006044
СТСД700-100	690			6,14	4641007041	4641007042	4641007043	4641007044
СТСД800-100	790			8,43	4641208041	4641208042	4641208043	4641208044
СТСД900-100	890	1,2	1,2	9,49	4641209041	4641209042	4641209043	4641209044
СТСД1000-100	990			10,55	4641210041	4641210042	4641210043	4641210044
СТСД1100-100	1090	150	1	11,61	4641211041	4641211042	4641211043	4641211044
СТСД200-150	190			1,59	4641002051	4641002052	4641002053	4641002054
СТСД300-150	290			2,41	4641003051	4641003052	4641003053	4641003054
СТСД400-150	390			3,22	4641004051	4641004052	4641004053	4641004054
СТСД500-150	490			4,04	4641005051	4641005052	4641005053	4641005054
СТСД600-150	590			4,85	4641006051	4641006052	4641006053	4641006054
СТСД700-150	690			5,67	4641007051	4641007052	4641007053	4641007054
СТСД800-150	790			7,78	4641208051	4641208052	4641208053	4641208054
СТСД900-150	890	1,2	1,2	8,76	4641209051	4641209052	4641209053	4641209054
СТСД1000-150	990			9,74	4641210051	4641210052	4641210053	4641210054
СТСД1100-150	1090	200	1	10,72	4641211051	4641211052	4641211053	4641211054
СТСД200-200	190			1,45	4641002061	4641002062	4641002063	4641002064
СТСД300-200	290			2,20	4641003061	4641003062	4641003063	4641003064
СТСД400-200	390			2,94	4641004061	4641004062	4641004063	4641004064
СТСД500-200	490			3,69	4641005061	4641005062	4641005063	4641005064
СТСД600-200	590			4,43	4641006061	4641006062	4641006063	4641006064
СТСД700-200	690			5,18	4641007061	4641007062	4641007063	4641007064
СТСД800-200	790			7,11	4641208061	4641208062	4641208063	4641208064
СТСД900-200	890	1,2	1,2	8,00	4641209061	4641209062	4641209063	4641209064
СТСД1000-200	990			8,89	4641210061	4641210062	4641210063	4641210064
СТСД1100-200	1090	9,79	4641211061	4641211062	4641211063	4641211064		

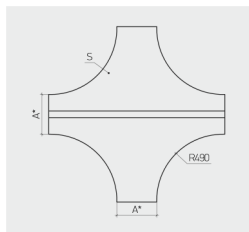
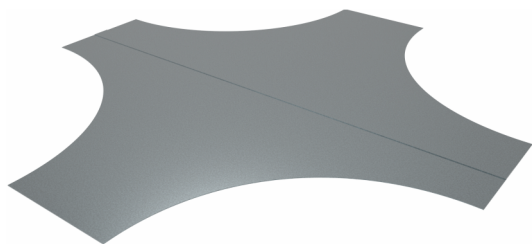


A – наружный размер.

Монтируется к фасонным секциям СТСК и СТС.

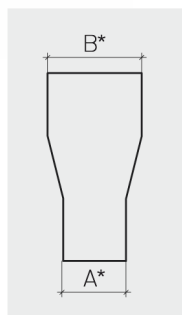
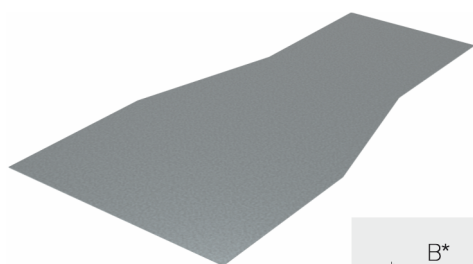
Днище подбирать исходя из высоты монтируемой секции.

Днища



СТХД днище угла Х-образного							
Наименование	Ширина, А мм	Толщина, S мм	Вес, кг	Артикул			
				Цинк Сендз.	Гор. Цинк	RAL*	Нерж*
СТХД100	90	1,0	3,26	4671001011	4671001012	4671001013	4671001014
СТХД200	190		5,05	4671002011	4671002012	4671002013	4671002014
СТХД300	290		6,99	4671003011	4671003012	4671003013	4671003014
СТХД400	390		9,09	4671004011	4671004012	4671004013	4671004014
СТХД500	490		11,35	4671005011	4671005012	4671005013	4671005014
СТХД600	590		13,76	4671006011	4671006012	4671006013	4671006014
СТХД700	690		16,33	4671007011	4671007012	4671007013	4671007014
СТХД800	790		22,87	4671208011	4671208012	4671208013	4671208014
СТХД900	890	1,2	26,33	4671209011	4671209012	4671209013	4671209014
СТХД1000	990		29,98	4671210011	4671210012	4671210013	4671210014
СТХД1100	1090		33,82	4671211011	4671211012	4671211013	4671211014

A – наружный размер.
Монтируется к фасонным секциям СТХХ и СТХ.



СТРД днище редукции прямой								
Наименование	Ширина, А мм	Ширина, В мм	Толщина, S мм	Вес, кг	Артикул			
					Цинк Сендз.	Гор. Цинк	RAL*	Нерж*
СТРД100-200	90	190	1,0	0,77	4681001011	4681001012	4681001013	4681001014
СТРД200-300	190	290		1,24	4681002011	4681002012	4681002013	4681002014
СТРД300-400	290	390		1,71	4681003011	4681003012	4681003013	4681003014
СТРД400-500	390	490		2,18	4681004011	4681004012	4681004013	4681004014
СТРД500-600	490	590		2,65	4681005011	4681005012	4681005013	4681005014
СТРД600-700	590	690		3,12	4681006011	4681006012	4681006013	4681006014
СТРД700-800	690	790		3,60	4681007011	4681007012	4681007013	4681007014
СТРД800-900	790	890		4,88	4681208011	4681208012	4681208013	4681208014
СТРД900-1000	890	990	1,2	5,44	4681209011	4681209012	4681209013	4681209014
СТРД1000-1100	990	1090		6,01	4681210011	4681210012	4681210013	4681210014

A; B – наружный размер.
Артикулы на прочие исполнения и конфигурации предоставляются по запросу.
Монтируется к фасонным секциям СТКР и СТР.

Монтаж к кабельросту

Компоненты узла:
Кабельрост СТК
Днище СТДГ



Артикулы на прочие длины и исполнения предоставляются по запросу

*Изготовление при согласовании объема

СИСТЕМА СЕРТИФИКАЦИИ ГОСТ Р
ФЕДЕРАЛЬНОЕ АГЕНТСТВО ПО ТЕХНИЧЕСКОМУ РЕГУЛИРОВАНИЮ И МЕТРОЛОГИИ

СЕРТИФИКАТ СООТВЕТСТВИЯ

№ РОСС RU.AG42.H00685
Срок действия с 20.06.2016 по 19.06.2019
№ 1924577

ОРГАН ПО СЕРТИФИКАЦИИ продукция Общество с ограниченной ответственностью «Центр научных исследований, испытаний и сертификации». Место нахождения: 115191, Россия, г. Москва, ул. Большая Тульская, дом 2, помещение XV, ком. 1. Фактический адрес: 115093, г. Москва, Партийный пер., д. 1, корп. 58, стр. 1. Телефон: +7 (495) 642-96-26, факс: +7 (495) 642-96-26, адрес электронной почты: info@cnis.ru. Аттестат аккредитации регистрационный № РОСС RU.0001.11AG42 выдан 17.05.2013 года

ПРОДУКЦИЯ Конструкции стальные гнутые для инженерных систем
ТУ 5264-01-8900296-2011
Серийный выпуск код ОК 005 (ОКП): 52 6400




СООТВЕТСТВУЕТ ТРЕБОВАНИЯМ НОРМАТИВНЫХ ДОКУМЕНТОВ
ГОСТ Р 52868-2007 код ТН ВЭД России: 7308 40 900 0

ИЗГОТОВИТЕЛЬ Общество с ограниченной ответственностью «ТД СЗПК»
Адрес: 193079, город Санкт-Петербург, Октябрьская набережная, дом 102А
ИНН: 7806474778

СЕРТИФИКАТ ВЫДАН Общество с ограниченной ответственностью «ТД СЗПК»
Адрес: 193079, город Санкт-Петербург, Октябрьская набережная, дом 102А
Телефон: 8 (812) 337-57-27, Факс: 8 (812) 384-69-30, E-mail: tw@szipk-nw.ru,
ИНН: 7806474778

НА ОСНОВАНИИ протокола испытаний № 0710/3-63750 от 07.10.2015 года Испытательная лаборатория Общество с ограниченной ответственностью «Сервис +», аттестат аккредитации регистрационный № РОСС RU.0001.21AB91 действителен до 21.10.2016 года

ДОПОЛНИТЕЛЬНАЯ ИНФОРМАЦИЯ Схема сертификации: 3.

 Руководитель органа  В.В. Попов
Эксперт  Н.А. Пенский

Этот сертификат не применяется при обязательной сертификации

СИСТЕМА СЕРТИФИКАЦИИ ГОСТ Р
ФЕДЕРАЛЬНОЕ АГЕНТСТВО ПО ТЕХНИЧЕСКОМУ РЕГУЛИРОВАНИЮ И МЕТРОЛОГИИ

СЕРТИФИКАТ СООТВЕТСТВИЯ

№ РОСС RU.AB28.H20760
Срок действия с 15.03.2016 по 14.03.2019
№ 2039937

ОРГАН ПО СЕРТИФИКАЦИИ продукция ООО "СЕРКОНС" 115114, г. Москва, ул. Дербеневская, д. 20, стр. 16. Телефон (495) 7821708, факс (495) 7821708, адрес электронной почты: info@serkons.com ОГРН:107746279665 Аттестат рег. № РОСС RU.0001.11AB28 выдан 09.06.2011 Федеральным агентством по техническому регулированию и метрологии

ПРОДУКЦИЯ Короба кабельные металлические блочные типа ККБ
ТУ 34-43-10063-80
Серийный выпуск код ОК 005 (ОКП): 34 4961

СООТВЕТСТВУЕТ ТРЕБОВАНИЯМ НОРМАТИВНЫХ ДОКУМЕНТОВ
ТУ 34-43-10063-80 код ТН ВЭД России: 7308 40 900 0

ИЗГОТОВИТЕЛЬ Общество с ограниченной ответственностью «ТД СЗПК»
Адрес: 196105, г. Санкт-Петербург, ул. Благодатная, д. 69, лит. А, пом. 3Н
ИНН: 7806474778

СЕРТИФИКАТ ВЫДАН Общество с ограниченной ответственностью «ТД СЗПК»
Адрес: 196105, г. Санкт-Петербург, ул. Благодатная, д. 69, лит. А, пом. 3Н
Телефон: (812) 384-69-30, Факс: (812) 384-69-30, E-mail: tw@szipk-nw.ru,
ИНН: 7806474778

НА ОСНОВАНИИ протокола испытаний № 0408/3-47292 от 04.08.2015 года Испытательная лаборатория Общество с ограниченной ответственностью «Сервис +», аттестат аккредитации регистрационный № РОСС RU.0001.21AB91 действителен до 21.10.2016 года

ДОПОЛНИТЕЛЬНАЯ ИНФОРМАЦИЯ Схема сертификации: 3.

 Руководитель органа  А.А. Григорьев
Эксперт  А.Н. Лукьянов

Этот сертификат не применяется при обязательной сертификации

 **АС**
ALLIANCE CERTIFICATION

СИСТЕМА ДОВОЛЬНОЙ СЕРТИФИКАЦИИ
ИНТЕГРИРОВАННЫХ СИСТЕМ МЕНЕДЖМЕНТА
«АЛЬЯНС СЕРТИФИКЕЙШН»
№ РОСС RU.3696.04CASO

ОРГАН ПО СЕРТИФИКАЦИИ
«ЦЕНТР ИНТЕГРИРОВАННЫХ СИСТЕМ МЕНЕДЖМЕНТА»
№ РОСС RU.3696.04CASO.ИСМ001

П № 1139

СЕРТИФИКАТ СООТВЕТСТВИЯ
Выпуск 1. СМК сертифицирована с сентября 2016

Выдан **Обществу с ограниченной ответственностью «ТД «СЗПК»**

Российская Федерация, 193079, г. Санкт-Петербург, Октябрьская набережная, дом №102, корпус 2, литер АБ

НАСТОЯЩИЙ СЕРТИФИКАТ УДОСТОВЕРЯЕТ:

система менеджмента качества применительно к производству электромонтажных изделий для монтажа кабельных линий и инженерных систем на объектах нефтедобычи и газодобычи, транспортировки и переработки нефти и газа

СООТВЕТСТВУЕТ ТРЕБОВАНИЯМ
ГОСТ Р ИСО/ТУ 29001-2007 (ISO/TS 29001:2003)

Регистрационный № РОСС RU.ИСМ001.К01138

Дата регистрации 19.09.2016 Срок действия до 19.09.2019

Руководитель органа по сертификации интегрированных систем менеджмента  А.А. Григорьев

Председатель комиссии  И.И. Сидоров



Настоящий сертификат обязывает организацию поддерживать состояние выполненных работ в соответствии с изложенными стандартом, что будет выполняться под контролем органа по сертификации интегрированных систем менеджмента «ИСМ» и подтверждаться при проведении ежегодного инспекционного контроля

СИСТЕМА ДОБРОВОЛЬНОЙ СЕРТИФИКАЦИИ В ОБЛАСТИ ПОЖАРНОЙ БЕЗОПАСНОСТИ
 регистрационный № РОСС RU.31376.04ЖРТ1
СЕРТИФИКАТ СООТВЕТСТВИЯ
 № АПБ.RU.OC005.H.00060

ЗАЯВИТЕЛЬ Общество с ограниченной ответственностью «ТД «СЭИКС»
 Адрес: 193079, РОССИЯ, город Санкт-Петербург, Октябрьская набережная, дом 102, корпус 2, литер АБ
 ОГРН: 1127847164939 Телефон: +78123375727, факс: +78123375727 E-mail: tw@td-szpk.ru

ИЗГОТОВИТЕЛЬ Общество с ограниченной ответственностью «ТД «СЭИКС»
 Адрес: 193079, РОССИЯ, город Санкт-Петербург, Октябрьская набережная, дом 102, корпус 2, литер АБ
 ОГРН: 1127847164939 Телефон: +78123375727, факс: +78123375727 E-mail: tw@td-szpk.ru

ОРГАН ПО СЕРТИФИКАЦИИ «СЕРТИКО» Общество с ограниченной ответственностью «СЕРТИКО», Адрес: 117420, Россия, г. Москва, ул. Профсоюзная, дом 37, 1 комн. 30, ОГРН:1117446690715. Свидетельство о подтверждении компетентности № АПБ.RU.ЖРТ1.OC.005 действительно до 27.02.2018 г.

ПОДТВЕРЖАЕТ, ЧТО ПРОДУКЦИЯ Конструкции стальные гнутые для инженерных систем и аксессуара к ним, типов согласно приложению 1 на 1 листе. (№ бланка 002084), выпускаемые по ТУ 5264-001-80000286-2011. Серийный выпуск. код ОК 034 (ОКПД2) 25.11.23.119 код ТН ВЭД 7308 30 900 0

СООТВЕТСТВУЕТ ТРЕБОВАНИЯМ ГОСТ 30247-0-94 «Конструкции строительные. Метод испытаний на огнестойкость. Общие требования» - степень огнестойкости R90.

ПРОВЕДЕННЫЕ ИССЛЕДОВАНИЯ И ИЗМЕРЕНИЯ Протокол сертификационных испытаний № АПБ-05-069/08-2017 от 08.08.2017 г., ИИ ООО «СЕРТИКО». Свидетельство о подтверждении компетентности № АПБ.RU.ЖРТ1.ИИ.005 от 27.02.2018 г.

ПРЕДСТАВЛЕННЫЕ ДОКУМЕНТЫ Сертификат соответствия системы менеджмента качества изготовителя требованиям ГОСТ Р ИСО 9001:2015 (ISO 9001:2015), № СДС.НРС.RU.001.OC.06.00078 от 14.03.2017 г., выдан ОС ООО «Центр-Стандарт», рег. № СДС.НРС.001.OC.06.

СРОК ДЕЙСТВИЯ СЕРТИФИКАТА СООТВЕТСТВИЯ с 08.08.2017 по 07.08.2020

002083

СИСТЕМА ДОБРОВОЛЬНОЙ СЕРТИФИКАЦИИ В ОБЛАСТИ ПОЖАРНОЙ БЕЗОПАСНОСТИ
 регистрационный № РОСС RU.31376.04ЖРТ1
СЕРТИФИКАТ СООТВЕТСТВИЯ
 № АПБ.RU.OC005.H.00060

Приложение №1
Перечень продукции, на которую распространяется действие сертификата соответствия

код ОК 034 (ОКПД2) код ТН ВЭД ЕАЭС	Наименование, типы, марки, модели однородной продукции, составные части изделия или комплекса	Обозначение документации, по которой выпускается продукция
25.11.23.119 7308 30 900 0	Конструкции стальные гнутые для инженерных систем и аксессуара к ним.	ТУ 5264-001-80000286-2011
	Детали гнутые типов СВГ, СКВ, ССК, СВ, ЛМГ размеры от 50 мм до 1200 мм, толщина металла от 0,8 до 3,00 мм Детали, перфорированные типы СПЛ, СКВЛ, ССКЛ ЛМ, ЛПМ размеры от 50 мм до 1200 мм, толщина металла от 0,8 до 3,0 мм Детали листовые типов СТ, СЛ, НЛ, СЛ, размеры от 100-50-2000 до 1200-300-1200 мм, толщина металла от 1,0 до 2,5 мм Детали проволочные типов СПЛ, СПЛУ, размеры от 50 мм до 600 мм Крышки КЛ, СКЛ, СКВ, СКВ, СКВ, СКВ, СКВ Короба типов СКР, СКР, У, КЛ, КЛС, КЛС, КЛС, КЛС, КЛС, размеры от 40-40 мм до 100-8000 мм, толщина металла от 0,8 до 3,0 мм U-образные хромированные, размеры от 300-400 до 6500-1500, толщина металла 1,5-2,5 мм Колесца типов КЛ, марок КЛН-43125, длина от 100 до 1200 мм, толщина металла от 1,2 до 8,0 мм Стойки кабельные типа К1 150-155 толщина металла 2,0-2,5 мм Подвес кабельные К1 160-164 толщина металла 1,5-2,5 мм Вертикальные консоли типов СТР, марок СТР1-СТР10, СТР1С-СТР10С длина от 200 до 6500 мм. Профили монтажные типов СТТ, СА, СС, СЛ, СР, СВ, СЛ, СА-2, СР-2, СС-2, СВ-2, толщина металла от 1,2 до 8,0 мм Гайки конические типов САМ 8, САМ 10, САМ 12 с резьбой М8, М10, М12 (отсутствуют коробки типов СК045, СК045, СК045, СК045) Вертикальные лестничные ступицы типов СТВ, СЛТВ, СЛТВ, ширина от 100 до 600 мм, высотой от 100 до 200 мм, длиной до 6000 мм, толщина металла от 1,5 до 2,5 мм Фасонные секции для коробов, листовых и листовых лотков Алюминиевые стойки СП1-СП5 Стойки стальные СПС1-4, СС-14 Рамочные хромированные КР.РМ, РК.СП, РМ	

002084

