



Кабельросты для длинных пролетов и лестничные лотки

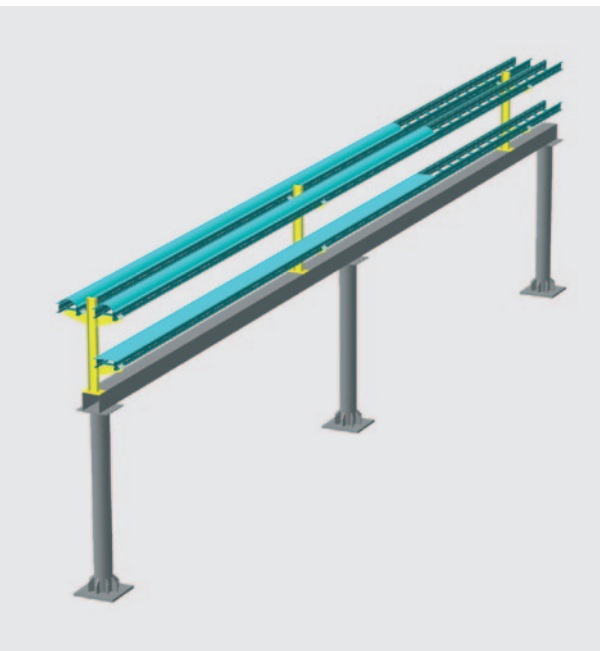
СЭПК
ПРОМЫШЛЕННАЯ КОМПАНИЯ

Несущие конструкции для монтажа инженерных систем

1	Отличительные особенности кабельростов СТК и лестничных лотков СТ	2
2	Обзор системы. Выбор лотка. Выбор консоли	3–11
3	Кабельросты СТК: прямые секции	12–14
4	Кабельросты СТК: фасонные секции	15–19
5	Аксессуары для кабельростов СТК	20–22
6	Лестничные лотки СТ: прямые секции	23–26
7	Лестничные лотки СТ: фасонные секции	27–34
8	Аксессуары для лотков СТ	35–37
9	Консоли	38–41
10	Опорный фланец СТПП	42
11	Стойка СТТ, модульная балка СБ	43–44
12	Рамы UF	45–47
13	Крепежные элементы	48
14	Контакты	50

Отличительные особенности кабельростов СТК и лестничных лотков СТ

Система кабельростов СТК



Применяется в промышленном строительстве, когда необходимо решить следующие задачи:

- расстояние между опорами **6 метров**
- нагрузка 100 кг на погонный метр кабельроста, при расстоянии между опорами **6 метров**.
- нагрузка на консоль 600-900 кг
- высокая снеговая нагрузка на кабельрост
- установка на улице в холодном климате
- монтаж высоковольтных хомутов на кабельросте

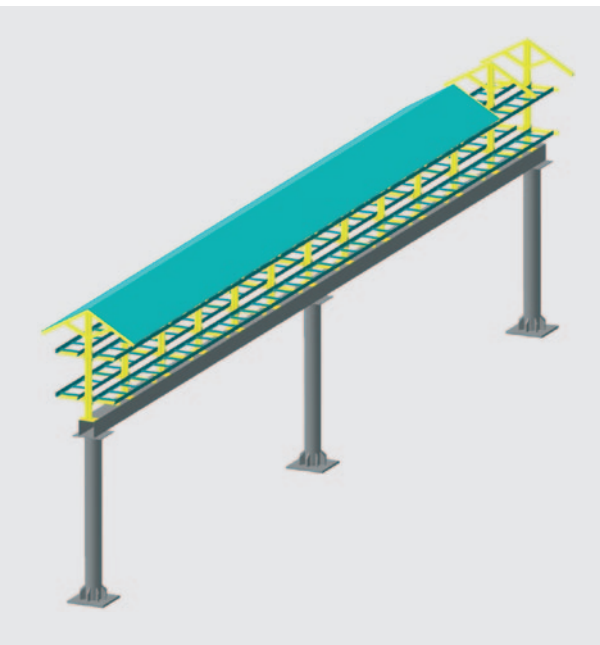
Ширина кабельроста:

от 200 мм до 600 мм

Высота кабельроста:

от 100 мм до 200 мм

Система лестничных лотков СТ



Применяется в гражданском и промышленном строительстве:

- расстояние между опорами **до 4 метров**
- нагрузка 100 кг на погонный метр лотка, при расстоянии между опорами **2 метра**

Ширина лотка:

от 100 мм до 600 мм

Высота лотка:

от 50 мм до 100 мм

Для получения исчерпывающей информации обращайтесь к Нашему продавцу консультанту.
Сделано в России Северо-Западная Промышленная Компания www.szpk-pw.ru

Методика испытания кабельростов и лестничных лотков на воздействие БРН

Испытанию подвергают один образец. Если образец не выдержал испытание, проводят повторные испытания двух новых образцов, каждый из которых должен выдержать испытание.

Испытанию подвергают секции кабельных лотков и их соединения или секции кабельных лестниц и их соединения с целью проверки установленного значения БРН при прокладке лотков (лестниц) на нескольких пролетах на одном уровне в горизонтальной плоскости.

Испытанию подвергают образцы, состоящие из двух и более секций кабельных лотков или лестниц. Секции соединяют в соответствии с рисунком 1 для формирования двух полноценных пролетов и консольно закрепленного участка. Места соединений секций должны быть расположены на расстоянии 1/4 пролёта от опоры.

Образцы устанавливают на жесткие опоры в соответствии с положениями а, в и с рисунка 1 с длиной вылета опорной части не менее (45 ± 5) мм, установленных на одном уровне по горизонтали. Образцы закрепляют на опорах в соответствующими зажимами.

Испытаниям подвергают только прямые секции полной длины со всеми промежуточными секциями. Отрезки секций допускается использовать только на концевых участках образца.

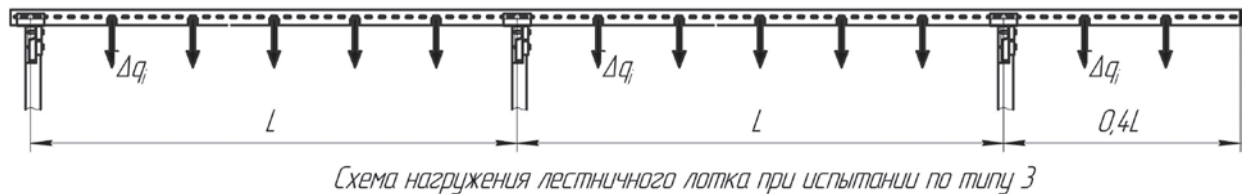
Определенные при воздействии БРН значения прогибов, измеренные в серединах пролетов испытуемого образца, не должны быть более 1/100 длины пролета.

Значения поперечных прогибов средней части каждого пролета при воздействии БРН не должны быть более 1/20 ширины образца, при этом все участки образца должны обеспечивать надежную опору для всех размещенных на них кабелей и исключение угрозы повреждения кабелей или электроустановки потребителя.

Для испытания кабельных лестниц серии СТ.

Испытание по типу III, когда длина пролёта меньше 4 м.

Рис. 1



Для испытания кабельростов серии СТК

Испытание по типу V для случая многопролетной прокладки, когда длина пролета превышает 4 м.*

Рис. 2

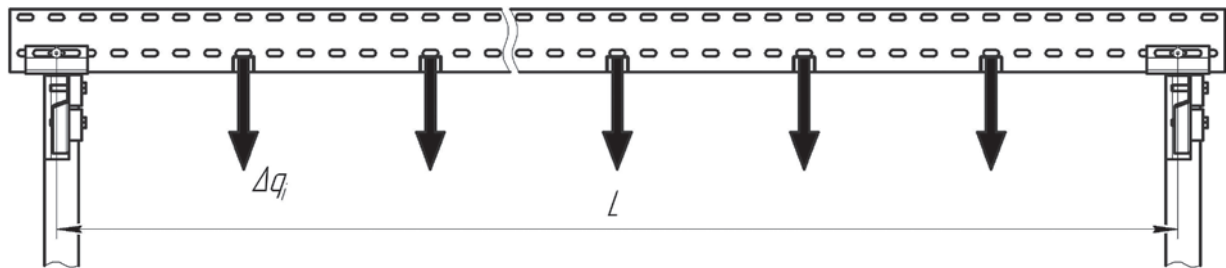


Схема нагружения лестничного лотка при испытании по типу 5

*ГОСТ регламентирующий данную схему находится в разработке.

Для получения исчерпывающей информации обращайтесь к Нашему продавцу консультанту.
Сделано в России Северо-Западная Промышленная Компания www.szpk-nw.ru

Климатическое исполнение

Продукция компании СЗПК изготавливается для всех климатических зон и всех категорий размещения.
Изделия СЗПК изготавливаются по ТУ 5264-001-89000286-2011.
Соответствуют требованиям ГОСТ 52868-2007.
Продукция сертифицирована в системе ГОСТ Р и в системе Росстройсертификации.

Климатическое исполнение	
<i>Изделия, предназначенные для эксплуатации на суше, реках и озерах</i>	
У	для макроклиматических районов с умеренным климатом
ХЛ	для макроклиматических районов с холодным климатом, использование их за пределами этого района экономически невыгодно
УХЛ	для макроклиматических районов с умеренным климатом и с холодным климатом
ТВ	для макроклиматического района с влажным тропическим климатом
ТС	для макроклиматического района с сухим тропическим климатом
Т	для макроклиматических районов как с сухим, так и влажным тропическим климатом
О	для всех макроклиматических районов суши, кроме районов с очень холодным климатом
<i>Изделия, предназначенные для эксплуатации в макроклиматических районах с морским климатом.</i>	
М	для макроклиматического района с умеренно-холодным морским климатом
ТМ	для макроклиматического района с тропическим морским климатом
ОМ	как с умеренно-холодным так и тропическим морским климатом
<i>Изделия, предназначенные для эксплуатации во всех макроклиматических районах на суше и на море кроме макроклиматического района с очень холодным климатом.</i>	
В	«всеклиматическое» исполнение
Категория размещения изделия	
1	для эксплуатации на открытом воздухе (влияние совокупности климатических факторов, характерных для данного макроклиматического района).
2	для эксплуатации под навесом или в помещениях (объемах), где колебания температуры и влажности воздуха несущественно отличаются от колебаний на открытом воздухе и имеется сравнительно свободный доступ наружного воздуха
3	для эксплуатации в закрытых помещениях (объемах), где колебания температуры и влажности воздуха и воздействие песка и пыли существенно меньше, чем на открытом воздухе.
4	для эксплуатации в помещениях с искусственно регулируемые климатическими условиями (в закрытых отапливаемых или охлаждаемых и вентилируемых подземных помещениях)
5	для эксплуатации в помещениях с повышенной влажностью (в не отапливаемых и не вентилируемых подземных помещениях, в том числе в шахтах, а также в таких судовых, корабельных и других помещениях, в которых возможна длительная влажность на стенах и потолке)

Классификация изделий по условиям эксплуатации согласно стандарту SFS-EN ISO 12944-2, действующему на территории РФ, (классификация степени коррозионной стойкости различных сред по категориям)

Категория	Примеры типичной среды для умеренного климата	Потери цинка в год (мкм)
C1 (очень маленькая)	Внутри: Отапливаемые здания с чистой атмосферой.	- 0,1
C2 (маленькая)	Внутри: Не отапливаемые здания в которых выступает конденсат (склады) Снаружи: атмосфера, загрязненная в незначительной степени	0,1 - 0,7
C3 (средняя)	Внутри: Производственные помещения с большой степенью влажности и некоторой степени загрязненным воздухом Снаружи: Городская и промышленная атмосфера	0,7 - 2,1
C4 (большая)	Внутри: Химзаводы, бассейны Снаружи: Промышленные и прибрежные районы со средней засоленностью	2,1 - 4,2
C5 (очень большая – промышленная)	Внутри: Постройки или районы с почти постоянной конденсацией и загрязнением воздуха Снаружи: Промышленные районы с большой влажностью и агрессивной атмосферой	4,2 - 8,4
C5-M (огромная – морская)	Внутри: Территория с постоянной конденсацией и большим загрязнением воздуха Снаружи: Прибрежные районы	4,2 - 8,4

Рекомендуемое применение изделий СЗПК для атмосферы по ГОСТ 15150-69

Тип атмосферы		Содержание коррозионно-активных агентов
Обозначение	Наименование	
I	Условно - чистая	Сернистый газ не более 20 мг/м ² - сут (не более 0,025 мг/м ³); хлориды - менее 0,3 мг/м ² -сут
II	Промышленная	Сернистый газ от 20 до 250 мг/м ² - сут (от 0,025 до 0,31 мг/м ³); хлориды - менее 0,3 мг/м ³ -сут
III	Морская	Сернистый газ не более 20 мг/м ² - сут. (не более 0,025 мг/м ³); хлориды - от 30 - 300 мг/м ² -сут
IV	Приморско - промышленная	Сернистый газ от 20 до 250 мг/м ² - сут (от 0,025 до 0,31 мг/м ³); хлориды - от 0,3 до 30 мг/м ² -сут.

Тип атмосферы 1

Классы по ISO C1-C2 потери цинка в год до 0,7 мкм
 Изделия из тонколистовой стали (толщина цинка около 20 мкм)
 Изделия оцинкованные методом электрохимического оцинкования (толщина покрытия от 7 до 15 мкм)
 Изделия окрашенные полимерной краской
 Все изделия СЗПК в стандартном исполнении, категории размещения У3 , УТ2,5, УХЛ 2,5

Тип атмосферы 2

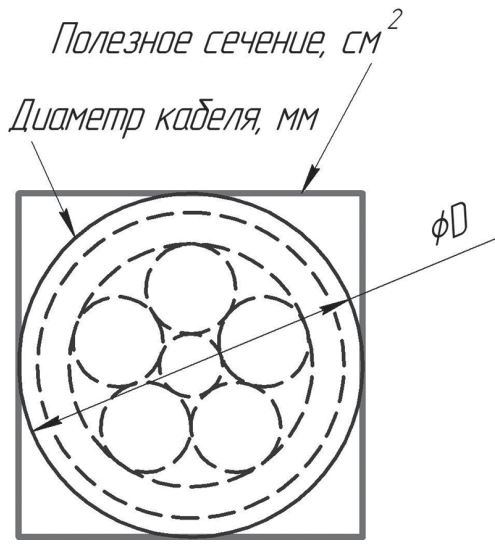
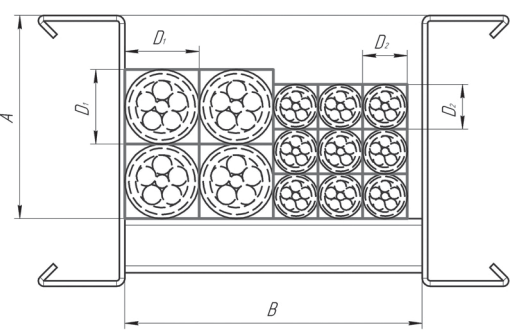
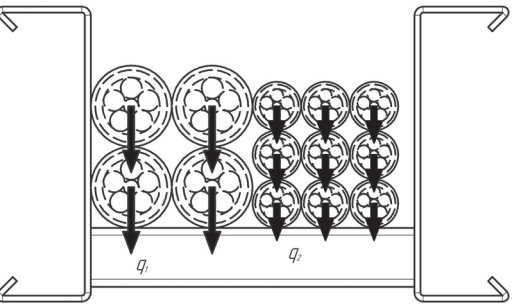
Классы С3-С4 по ISO потери цинка в год до 4,2 мкм
 Изделия оцинкованные методом погружения после изготовления (Толщина цинка 80-100 мкм)
 Лестничные лотки СТ категории размещения УТ1,5
 Кабельросты СТК в стандартном исполнении УХЛ1,5
 Консоли тяжёлой категории размещения УХЛ1,5

Тип атмосферы 3-4

Классы С5-I – С5-M по ISO потери цинка в год до 8,4 мкм
 Изделия оцинкованные методом погружения после изготовления (Толщина цинка 80-100 мкм)
 Кабельросты СТК в стандартном исполнении УХЛ1,5
 Консоли тяжёлой категории размещения УХЛ1,5

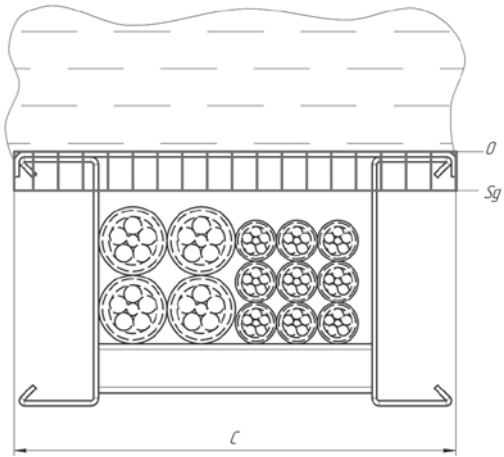
Для получения исчерпывающей информации обращайтесь к Нашему продавцу консультанту.
 Сделано в России Северо-Западная Промышленная Компания www.szpk-nw.ru

Техническая информация

1. Выбор геометрических размеров лотка	
 <p>Полезное сечение, см²</p> <p>Диаметр кабеля, мм</p> <p>ϕD</p>	<p>Выбор лотка осуществляется исходя из геометрических параметров укладываемых кабелей.</p> <p>Нельзя руководствоваться только площадью самого кабеля, так как невозможно уложить кабель абсолютно параллельно, и он может спутываться. Рекомендуется использовать полезное сечение.</p> <p>Прокладка контрольных кабелей допускается пучками на лотках и многослойно в металлических коробах при соблюдении следующих условий:</p> <ol style="list-style-type: none"> 1. Наружный диаметр пучка кабелей должен быть не более 100 мм. 2. Высота слоев в одном коробе не должна превышать 150 мм. 3. В пучках и многослойно должны прокладываться только кабели с однотипными оболочками. 4. Крепление кабелей в пучках, многослойно в коробах, пучков кабелей к лоткам следует выполнять так, чтобы была предотвращена деформация оболочек кабелей под действием собственного веса и устройств крепления. <p>Формула для расчёта полезного сечения кабеля:</p> $S = D^2$ <p>Где <i>S</i> – площадь полезного сечения <i>D</i> – диаметр кабеля</p> <p>Точные значения согласуются с производителем.</p>
	<p>Необходимое условие для подбора полезного сечения лотка:</p> $N_1 * S_1 + N_2 * S_2 + \dots + N_n * S_n \leq F;$ $F = A * B;$ <p>Где <i>F</i> – полезное сечение лотка, см² <i>N₁</i> – количество кабелей первой группы, шт <i>S₁</i> – полезное сечение кабелей первой группы, см² <i>A</i> и <i>B</i> – геометрические размеры полезного сечения, см</p>
2. Выбор серии лотка	
Вторым критерием является максимальная рабочая нагрузка (БРН)	
<p>Для выбора серии лотка необходимо определить нагрузку, которая складывается из нагрузки от кабеля и возможной дополнительной нагрузки. Самой опасной нагрузкой является снеговая нагрузка, которая в свою очередь зависит от региона размещения кабельной трассы.</p>	
	<p>Формула для расчёта кабельной нагрузки на погонный метр:</p> $Q_k = (N_1 * q_1 + N_2 * q_2 + \dots + N_n * q_n);$ <p>Где <i>Q_k</i> – погонная нагрузка от кабеля, Н/м <i>N₁</i> – количество кабелей первой группы, шт <i>q₁</i> – удельный вес кабеля первой группы, Н/м</p>

Для получения исчерпывающей информации обращайтесь к Нашему продавцу консультанту.
 Сделано в России Северо-Западная Промышленная Компания www.szpk-pw.ru

Техническая информация

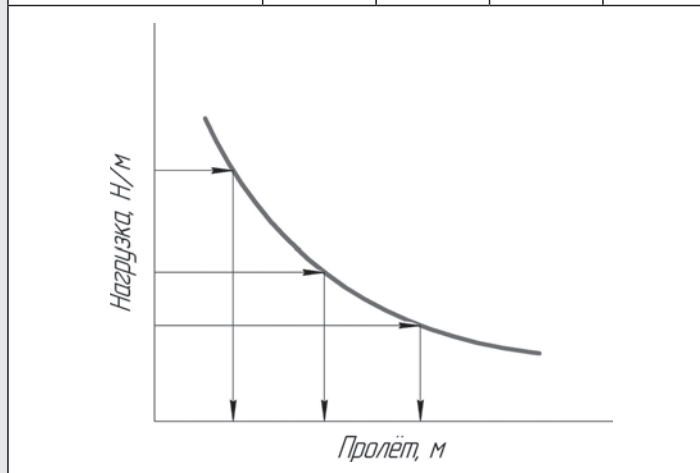


Формула для расчёта снеговой нагрузки на погонный метр:

$$Q_c = C \cdot S_g;$$

Где
 Q_c – погонная снеговая нагрузка, Н/м
 C – ширина крышки лотка, м
 S_g – удельное значение веса снегового покрова на квадратный метр, Па (Н/м²)

Снеговой район	I	II	III	IV	V	VI	VII	VIII
S_g (Н/м ²)	800	1200	1800	2400	3200	4000	4800	5600



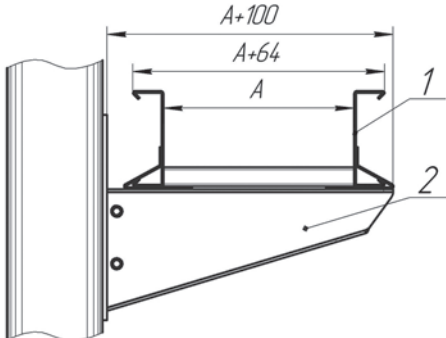
Суммарная нагрузка на погонный метр лотка:

$$Q_{\Sigma} = Q_k + Q_c$$

Где
 Q_{Σ} – суммарная нагрузка на погонный метр лотка, Н/м

С помощью графика зависимости нагрузки от пролёта подобрать шаг опор
 ***Также можно по имеющемуся пролёту подобрать необходимую серию лотка

3. Выбор консоли



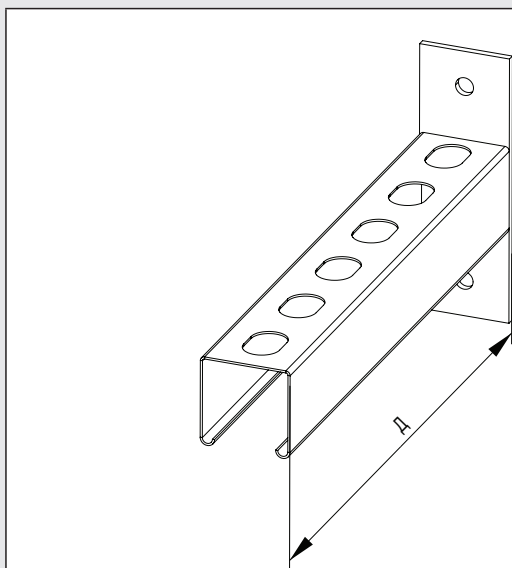
1	Лоток серии СТК
2	Консоль тяжёлой серии (КНС, КНЗ, КН10, КН11)

Выбор консоли на прямую зависит от выбора лотка
 Для лотка тяжёлой серии СТК подбираются консоли той же тяжёлой серии:

- КНЗ
- КН10
- КН11
- КНС

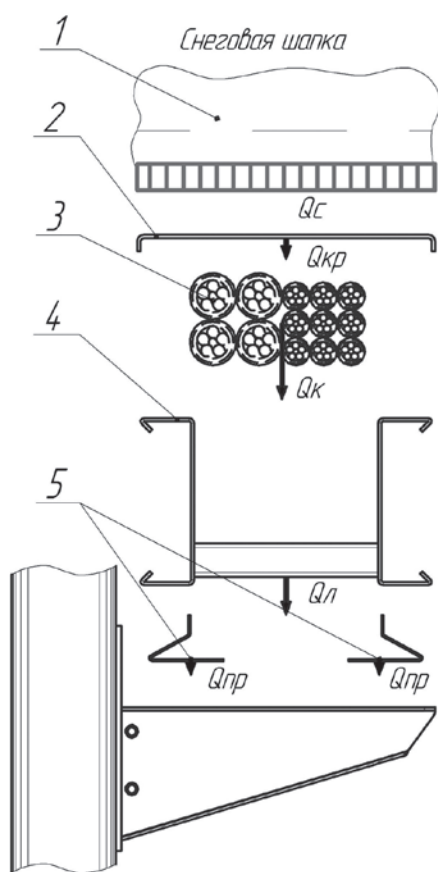
Для получения исчерпывающей информации обращайтесь к Нашему продавцу консультанту.
 Сделано в России Северо-Западная Промышленная Компания www.szpk-nw.ru

Техническая информация



Для лотков лёгкой серии СТ подбираются консоли лёгкой серии:

- КН2
- КН7
- КН9



При выборе консоли нужно руководствоваться всеми нагрузками, приложенными к ней

$$P = (Q_c + Q_{кр} + Q_к + Q_л) * L + 2 * Q_{пр}$$

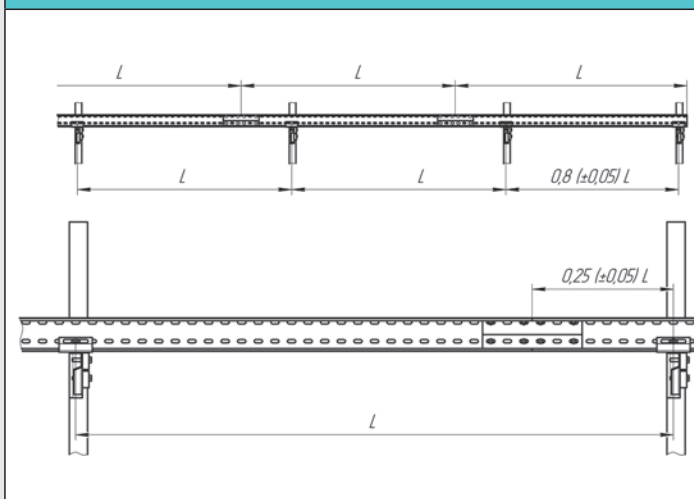
Где
P – общая нагрузка на консоль Н
Q_c – снеговая нагрузка, Н/м
Q_{кр} – нагрузка от крышки, Н/м
Q_к – кабельная нагрузка, Н/м
Q_л – нагрузка от лотка Н/м
Q_{пр} – нагрузка от прижима, Н
L – длина пролёта, м

1	Снеговая нагрузка	Q_c
2	Вес крышки	$Q_{кр}$
3	Вес кабеля	$Q_к$
4	Вес лотка	$Q_л$
5	Вес прижима	$Q_{пр}$

Для получения исчерпывающей информации обращайтесь к Нашему продавцу консультанту.
 Сделано в России Северо-Западная Промышленная Компания www.szpk-pw.ru

Техническая информация

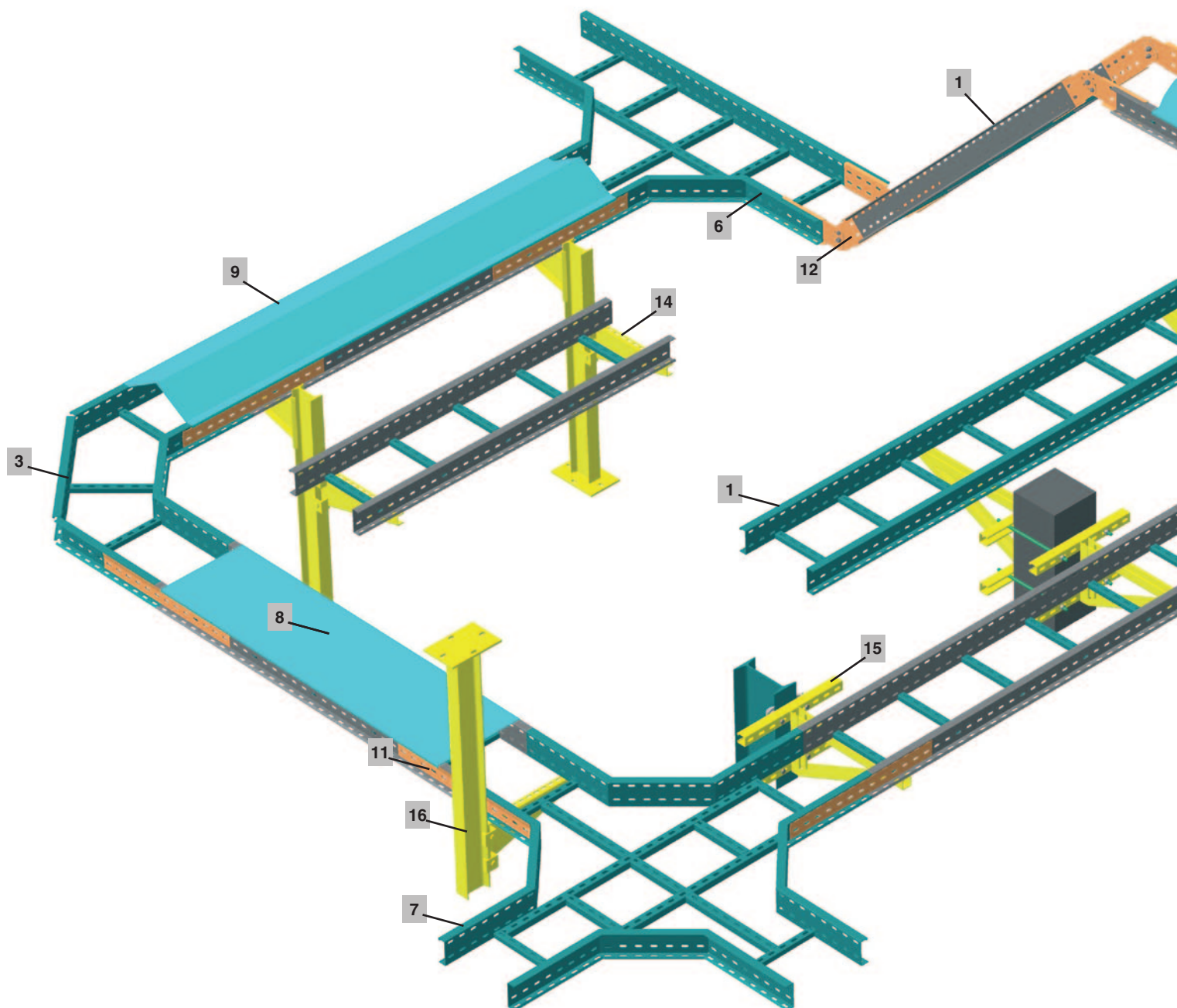
4. Конструирование шага опор.



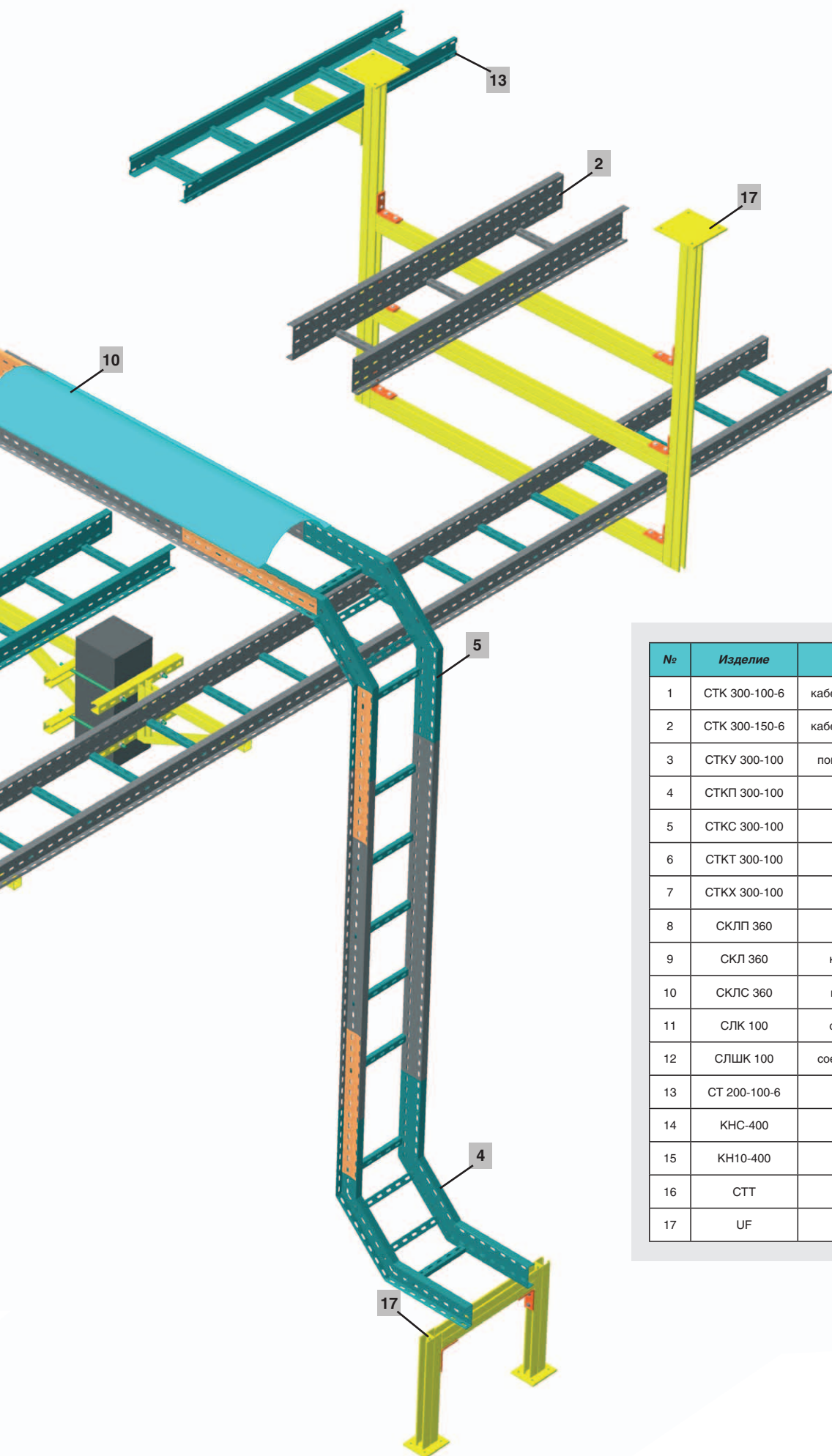
При установке опор с шагом, равным длине лотка первый пролёт рекомендовано сделать меньше на **20% (+/- 5%)**.
Рекомендация завода: установка соединителя вне опоры.

*попадание стыка лотков на консоль не рекомендовано

Обзор системы



Для получения исчерпывающей информации обращайтесь к Нашему продавцу консультанту.
Сделано в России Северо-Западная Промышленная Компания www.szpk-pw.ru



№	Изделие	Описание	Стр. №
1	СТК 300-100-6	кабельрост: прямая секция	14
2	СТК 300-150-6	кабельрост: прямая секция	14
3	СТКУ 300-100	поворот горизонтальный	15
4	СТКП 300-100	подъем	16
5	СТКС 300-100	спуск	17
6	СТКТ 300-100	T-коллектор	18
7	СТКХ 300-100	X-коллектор	19
8	СКЛП 360	крышка прямая	20
9	СКЛ 360	крышка треугольная	20
10	СКЛС 360	крышка радиальная	20
11	СЛК 100	соединитель прямой	22
12	СЛШК 100	соединитель шарнирный	22
13	СТ 200-100-6	лестничный лоток: прямая секция	26
14	КНС-400	консоль	38
15	КН10-400	консоль	40
16	СТТ	стойка	44
17	UF	рама	45

Кабельрост СТК-100: прямая секция. Расстояние между опорами до 6 метров.

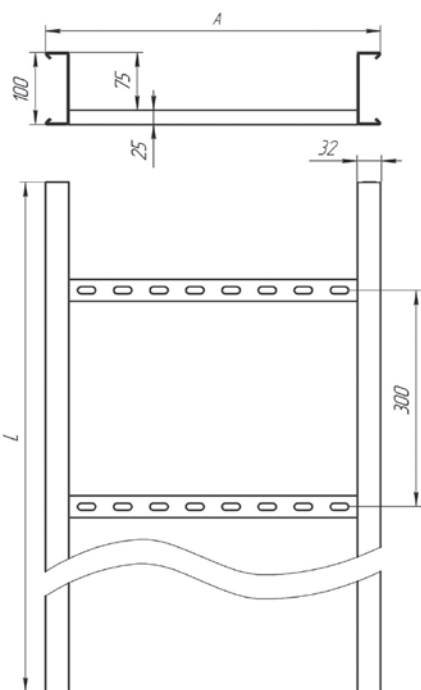
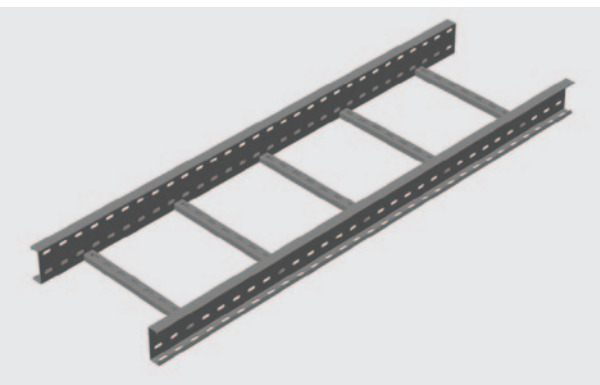
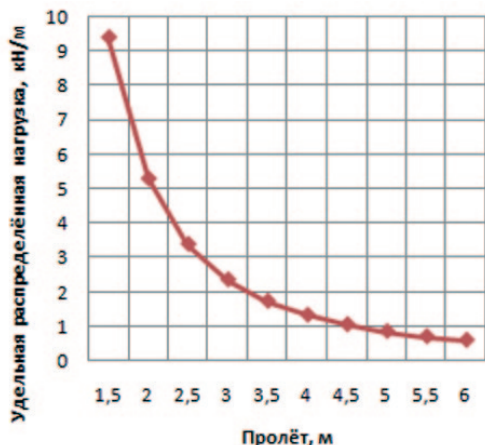


График зависимости удельной нагрузки от расстояния между опорами лотка СТК 100



Назначение:

Прокладка проводов и кабелей на кабельных эстакадах и в туннелях, внутри помещений где расстояние между опорами 6 метров, где требуется высокая нагрузка на лоток, на улице при высокой снеговой нагрузке.

Основные отличия:

- Кабельросты изготавливаются для всех климатических зон и всех климатических исполнений.
- Применяются в промышленном строительстве.
- Применяются специальные решения для уменьшения снеговой нагрузки.
- Кабельрост для больших пролетов используется в коррозионных и агрессивных средах, на нефтехимических предприятиях, газовой, химической и металлургической промышленности.
- Высокая несущая способность кабельроста
- Расстояние между опорами до 6 метров включительно.

Длина прямой секции 6000 мм.

Толщина несущего профиля 2мм.

Стандартное исполнение УХЛ1,5 под заказ исполнение УХЛ2,5; ХЛ1.

Прямая секция, высота 100 мм

Арт.	Символ	Макс. нагрузка		Длина, мм (L)	Ширина, мм (A)	Вес, кг
		3 м	6 м			
80101	СТК200-100-6	2,35 кН/м	0,63 кН/м	6000	264	34
80102	СТК300-100-6			6000	364	36
80103	СТК400-100-6			6000	464	38
80104	СТК500-100-6			6000	564	40
80105	СТК600-100-6			6000	664	42

Климатическое исполнение и категория размещения:

УХЛ1,5; УХЛ2,5; ХЛ1.

Покрытие:

УХЛ2,5 – горячее цинкование по методу Сендзимира.

УХЛ1,5 – цинкование методом погружения после изготовления, полиэфирное порошковое покрытие.

Используемые метизы:

Для соединения секций между собой используется прямой соединитель лотка СЛК100 (поставляется с комплектом метизов М8х20).

Для изменения направления трассы применяются угловые соединители СКРВ100 и шарнирные соединители СЛШК100 (поставляются с комплектом метизов М8х20).

Для фиксации лотка к полке используется прижим СПР (поставляется с комплектом метизов).

Для получения исчерпывающей информации обращайтесь к Нашему продавцу консультанту.
Сделано в России Северо Западная Промышленная Компания www.szpk-nw.ru

Кабельрост СТК-150: прямая секция.
Расстояние между опорами до 6 метров.

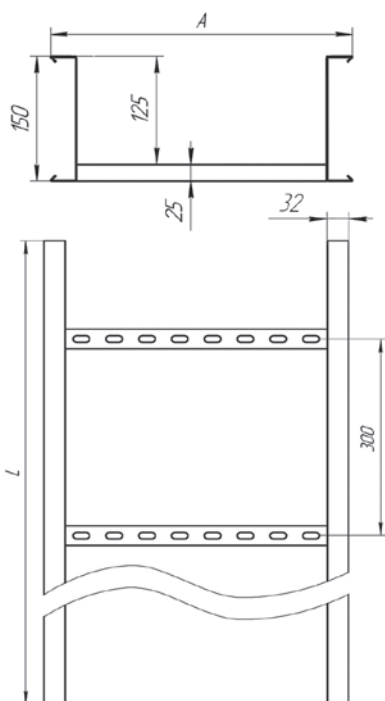
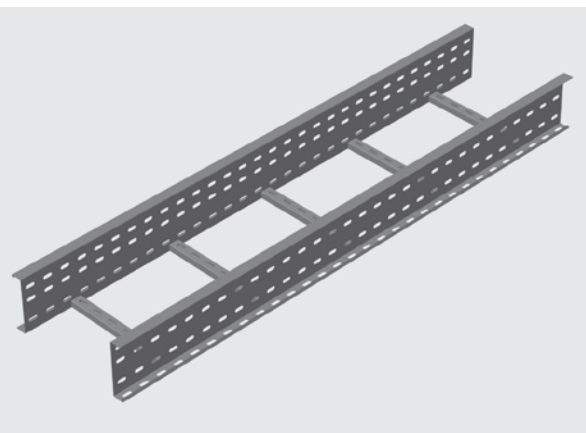
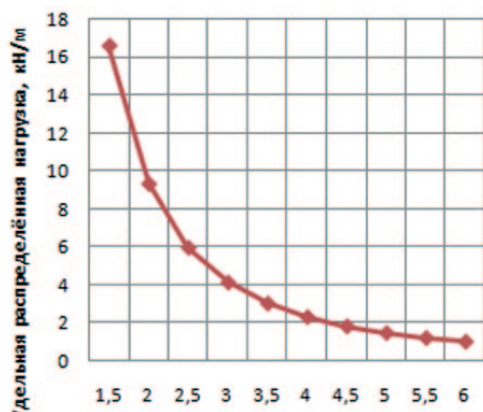


График зависимости удельной нагрузки от расстояния между опорами лотка СТК 150



Назначение:

Прокладка проводов и кабелей на кабельных эстакадах и в туннелях, внутри помещений где расстояние между опорами 6 метров, где требуется высокая нагрузка на лоток, на улице при высокой снеговой нагрузке.

Основные отличия:

- Кабельросты изготавливаются для всех климатических зон и всех климатических исполнений. Применяются в промышленном строительстве.
- Применяются специальные решения для уменьшения снеговой нагрузки.
- Кабельрост для больших пролетов используется в коррозионных и агрессивных средах, на нефтехимических предприятиях, газовой, химической и металлургической промышленности.
- Высокая несущая способность.
- Расстояние между опорами до 6 метров включительно.

Длина прямой секции 6000 мм.

Толщина несущего профиля 2мм.

Стандартное исполнение УХЛ1,5 под заказ исполнение УХЛ2,5; ХЛ1.

Прямая секция, высота 150 мм						
Арт.	Символ	Макс. нагрузка		Длина, мм (L)	Ширина, мм (A)	Вес, кг
		3 м	6 м			
80106	СТК200-150-6	4,14 кН/м	1,04 кН/м	6000	264	43
80107	СТК300-150-6			6000	364	45
80108	СТК400-150-6			6000	464	47
80109	СТК500-150-6			6000	564	49
80110	СТК600-150-6			6000	664	51

Климатическое исполнение и категория размещения:

УХЛ1,5; УХЛ2,5; ХЛ1.

Покрытие:

УХЛ2,5 – горячее цинкование по методу Сендзимира.

УХЛ1,5 – цинкование методом погружения после изготовления, полиэфирное порошковое покрытие.

Используемые метизы:

Для соединения секций между собой используется прямой соединитель лотка СЛК150 (поставляется с комплектом метизов М8х20).

Для изменения направления трассы применяются угловые соединители СКРВ150 и шарнирные соединители СЛШК150 (поставляются с комплектом метизов М8х20).

Для фиксации лотка к полке используется прижим СПР (поставляется с комплектом метизов).

Для получения исчерпывающей информации обращайтесь к Нашему продавцу консультанту.
 Сделано в России Северо-Западная Промышленная Компания www.szpk-nw.ru

Кабельрост СТК-200: прямая секция. Расстояние между опорами до 6 метров.

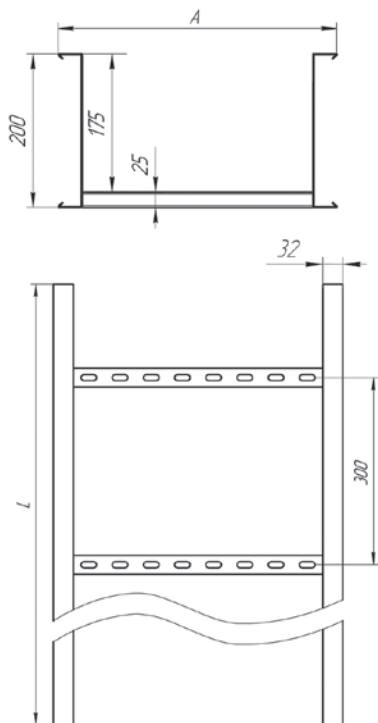
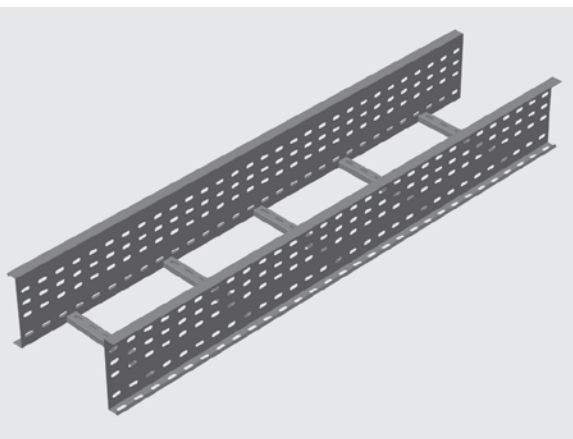
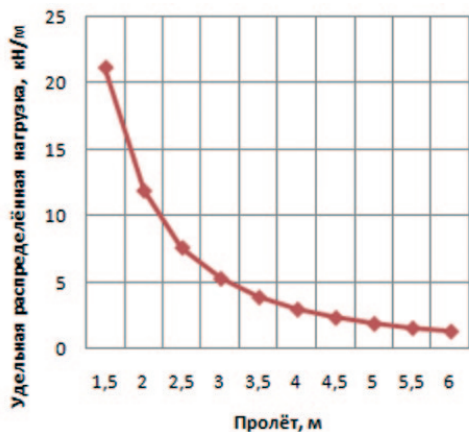


График зависимости удельной нагрузки от расстояния между опорами лотка СТК 200



Назначение:

Прокладка проводов и кабелей на кабельных эстакадах и в туннелях, внутри помещений где расстояние между опорами 6 метров, где требуется высокая нагрузка на лоток, на улице при высокой снеговой нагрузке.

Основные отличия:

- Кабельросты изготавливаются для всех климатических зон и всех климатических исполнений.
- Применяются в промышленном строительстве.
- Применяются специальные решения для уменьшения снеговой нагрузки.
- Кабельрост для больших пролетов используется в коррозионных и агрессивных средах, на нефтехимических предприятиях, газовой, химической и металлургической промышленности.
- Высокая несущая способность кабельроста
- Расстояние между опорами до 6 метров включительно.

Длина прямой секции 6000 мм.

Толщина несущего профиля 2мм.

Стандартное исполнение УХЛ1,5 под заказ исполнение УХЛ2,5; ХЛ1.

Прямая секция, высота 200 мм

Арт.	Символ	Макс. нагрузка		Длина, мм (L)	Ширина, мм (A)	Вес, кг
		3 м	6 м			
80111	СТК200-200-6	5,01 кН/м	1,32 кН/м	6000	264	51
80112	СТК200-300-6			6000	364	53
80113	СТК200-400-6			6000	464	55
80114	СТК200-500-6			6000	564	57
80111	СТК200-600-6			6000	664	59

Климатическое исполнение и категория размещения:

УХЛ1,5; УХЛ2,5; ХЛ1.

Покрытие:

УХЛ2,5 – горячее цинкование по методу Сендзимира.

УХЛ1,5 – цинкование методом погружения после изготовления, полиэфирное порошковое покрытие.

Используемые метизы:

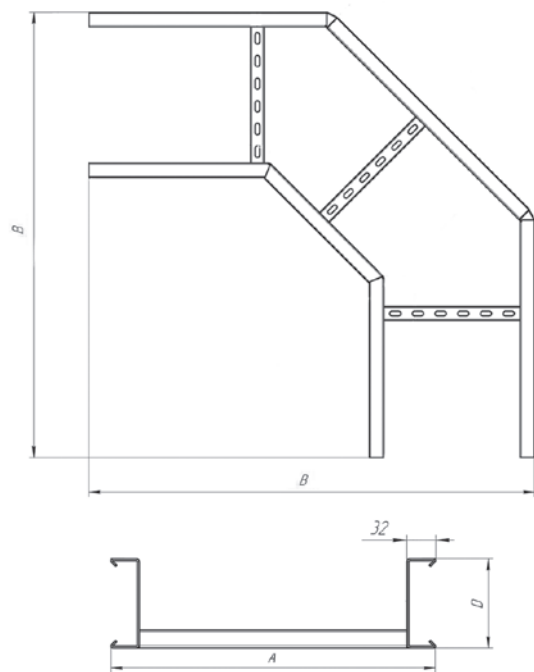
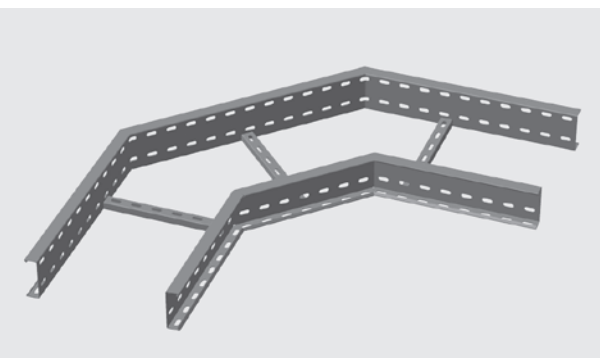
Для соединения секций между собой используется прямой соединитель лотка СЛК200 (поставляется с комплектом метизов М8х20).

Для изменения направления трассы применяются угловые соединители СКРВ200 и шарнирные соединители СЛШ200 (поставляются с комплектом метизов М8х20).

Для фиксации лотка к полке используется прижим СПР (поставляется с комплектом метизов).

Для получения исчерпывающей информации обращайтесь к Нашему продавцу консультанту.
Сделано в России Северо-Западная Промышленная Компания www.szpk-pw.ru

Секция для кабельростов СТК: угол горизонтальный, 90°



Назначение:

Применяется для поворота кабельной трассы на 90° в горизонтальной плоскости.

Угол горизонтальный

Арт.	Символ	Длина, мм (B)	Ширина, мм (A)	Высота, мм (D)	Вес, кг
80146	СТКУ200-100	882	264	100	7.36
80147	СТКУ300-100	982	364	100	8.20
80148	СТКУ400-100	1082	464	100	9.10
80149	СТКУ500-100	1182	564	100	9.83
80150	СТКУ600-100	1282	664	100	10.65
80151	СТКУ200-150	882	264	150	9.33
80152	СТКУ300-150	982	364	150	10.3
80153	СТКУ400-150	1082	464	150	11.22
80154	СТКУ500-150	1182	564	150	12.18
80155	СТКУ600-150	1282	664	150	10.72
80156	СТКУ200-200	882	264	200	11.3
80157	СТКУ300-200	982	364	200	12.4
80158	СТКУ400-200	1082	464	200	13.44
80159	СТКУ500-200	1182	564	200	14.54
80160	СТКУ600-200	1282	664	200	13.2

Климатическое исполнение и категория размещения:

УХЛ1,5; УХЛ2,5; ХЛ1.

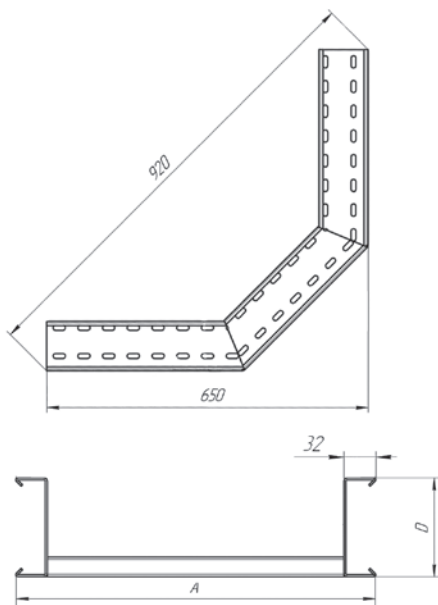
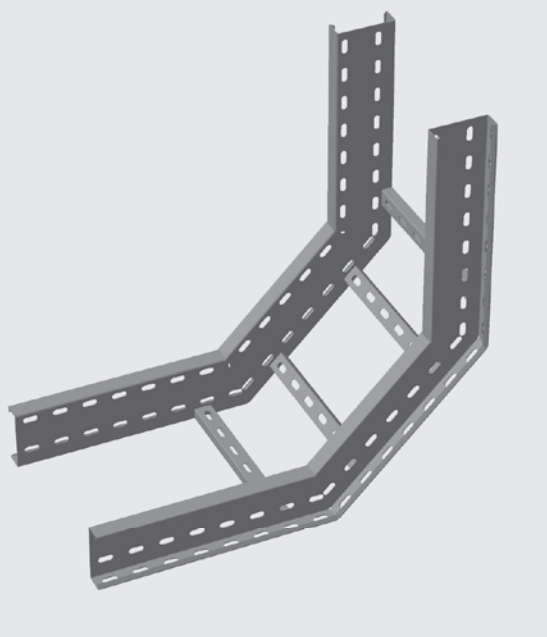
Покрытие:

УХЛ2,5 – горячее цинкование по методу Сендзимира.
УХЛ1,5 – цинкование методом погружения после изготовления, полиэфирное порошковое покрытие.

Для соединения секций между собой используется прямой соединитель лотка СЛК100/СЛК150/СЛК200 (поставляется с комплектом метизов М8х20).

Для изменения направления трассы применяются угловые соединители СКРВ100/СКРВ150/СКРВ200 и шарнирные соединители СЛШК100/СЛШК150/СЛШК200 (поставляются с комплектом метизов М8х20).

Для фиксации лотка к полке используется прижим СПР (поставляется с комплектом метизов).

Секция для кабельростов СТК: угол вертикальный, подъем

Назначение:

Применяется для поворота кабельной трассы на 90° вверх.

Угол вертикальный: подъем

Арт.	Символ	Длина, мм	Ширина, мм (А)	Высота, мм (D)	Вес, кг
80161	СТКП200-100	650	264	100	6.92
80162	СТКП300-100	650	364	100	7.32
80163	СТКП400-100	650	464	100	7.72
80164	СТКП500-100	650	564	100	8.12
80165	СТКП600-100	650	664	100	8.52
80166	СТКП200-150	650	264	150	7.2
80167	СТКП300-150	650	364	150	7.6
80168	СТКП400-150	650	464	150	8.0
80169	СТКП500-150	650	564	150	8.4
80170	СТКП600-150	650	664	150	8.8
80171	СТКП200-200	650	264	200	8.4
80172	СТКП300-200	650	364	200	8.8
80173	СТКП400-200	650	464	200	9.2
80174	СТКП500-200	650	564	200	9.6
80175	СТКП600-200	650	664	200	10.0

Климатическое исполнение и категория размещения:

УХЛ1,5 ; УХЛ2,5 ; ХЛ1

Покрытие:

УХЛ2,5 – горячее цинкование по методу Сендзимира.

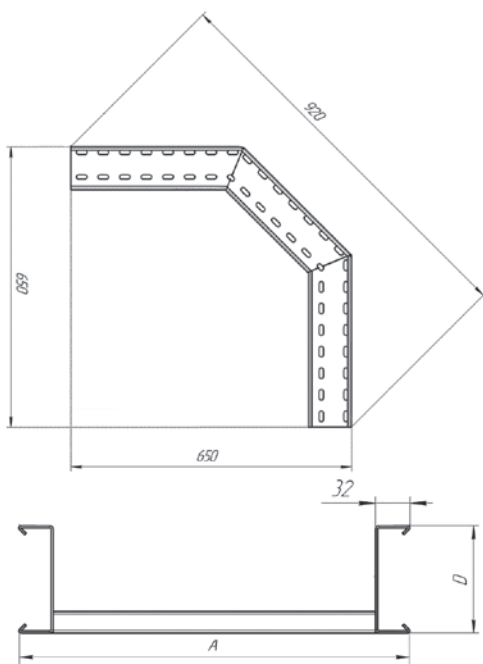
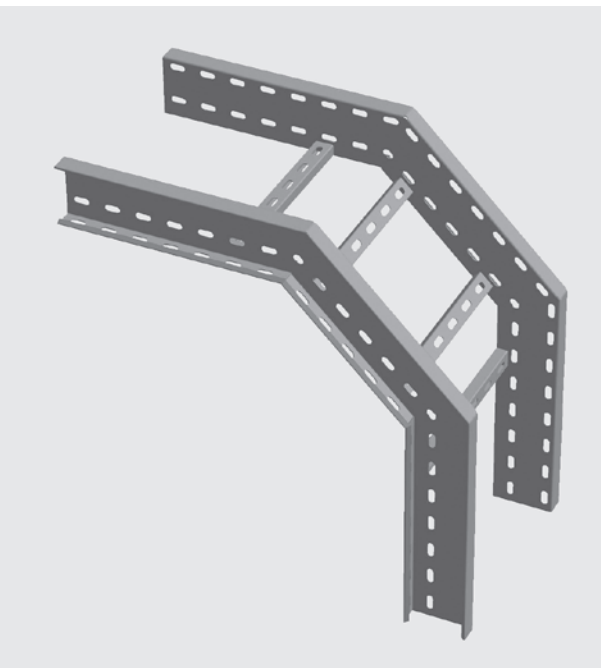
УХЛ1,5 – цинкование методом погружения после изготовления, полиэфирное порошковое покрытие.

Для соединения секций между собой используется прямой соединитель лотка СЛК100/СЛК150/СЛК200 (поставляется с комплектом метизов М8х20).

Для изменения направления трассы применяются угловые соединители СКРВ100/СКРВ150/СКРВ200 и шарнирные соединители СЛШК100/СЛШК150/СЛШК200 (поставляются с комплектом метизов М8х20).

Для фиксации лотка к полке используется прижим СПР (поставляется с комплектом метизов).

Секция для кабельростов СТК: угол вертикальный, спуск



Назначение:

Применяется для поворота кабельной трассы на 90° вниз.

Угол вертикальный: спуск

Арт.	Символ	Длина, мм	Ширина, мм (А)	Высота, мм (D)	Вес, кг
80176	СТКС200-100	650	264	100	6.92
80177	СТКС300-100	650	364	100	7.32
80178	СТКС400-100	650	464	100	7.72
80179	СТКС500-100	650	564	100	8.12
80180	СТКС600-100	650	664	100	8.52
80181	СТКС200-150	650	264	150	7.2
80182	СТКС300-150	650	364	150	7.6
80183	СТКС400-150	650	464	150	8.0
80184	СТКС500-150	650	564	150	8.4
80185	СТКС600-150	650	664	150	8.8
80186	СТКС200-200	650	264	200	8.4
80187	СТКС300-200	650	364	200	8.8
80188	СТКС400-200	650	464	200	9.2
80189	СТКС500-200	650	564	200	9.6
80190	СТКС600-200	650	664	200	10.0

Климатическое исполнение и категория размещения:

УХЛ1,5; УХЛ2,5; ХЛ1.

Покрытие:

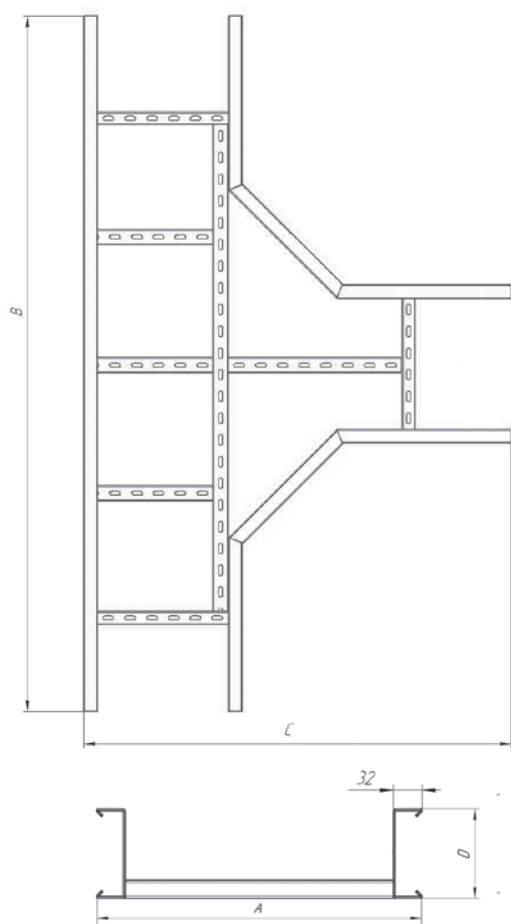
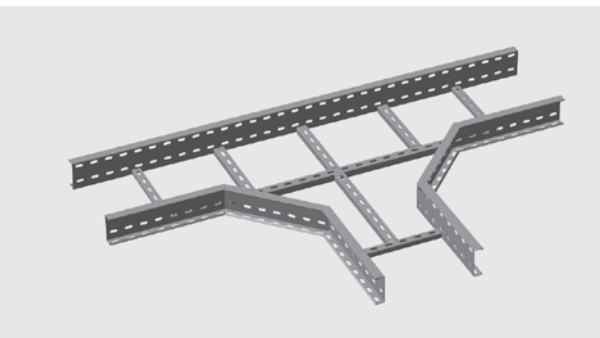
УХЛ2,5 – горячее цинкование по методу Сендзимира.

УХЛ1,5 – цинкование методом погружения после изготовления, полиэфирное порошковое покрытие.

Для соединения секций между собой используется прямой соединитель лотка СЛК100/СЛК150/СЛК200 (поставляется с комплектом метизов М8х20).

Для изменения направления трассы применяются угловые соединители СКРВ100/СКРВ150/СКРВ200 и шарнирные соединители СЛШК100/СЛШК150/СЛШК200 (поставляются с комплектом метизов М8х20).

Для фиксации лотка к полке используется прижим СПР (поставляется с комплектом метизов).

Секция для кабельростов СТК: угол Т-образный

Назначение:

Применяется для разветвления кабельной трассы на 90° в горизонтальной плоскости.

Угол Т-образный

Арт.	Символ	В, мм	Ширина, мм (А)	С, мм	Высота, мм (D)	Вес, кг
80191	СТКТ200-100	1500	264	882	100	11.96
80192	СТКТ300-100	1600	364	982	100	12.88
80193	СТКТ400-100	1700	464	1082	100	13.80
80194	СТКТ500-100	1800	564	1182	100	14.71
80195	СТКТ600-100	1900	664	1282	100	15.63
80196	СТКТ200-150	1500	264	882	150	14.78
80197	СТКТ300-150	1600	364	982	150	15.8
80198	СТКТ400-150	1700	464	1082	150	16.79
80199	СТКТ500-150	1800	564	1182	150	17.78
80200	СТКТ600-150	1900	664	1282	150	18.78
80201	СТКТ200-200	1500	264	882	200	17.66
80202	СТКТ300-200	1600	364	982	200	18.73
80203	СТКТ400-200	1700	464	1082	200	19.80
80204	СТКТ500-200	1800	564	1182	200	20.86
80205	СТКТ600-200	1900	664	1282	200	21.93

Климатическое исполнение и категория размещения:

УХЛ1,5; УХЛ2,5; ХЛ1.

Покрытие:

УХЛ2,5 – горячее цинкование по методу Сендзимира.

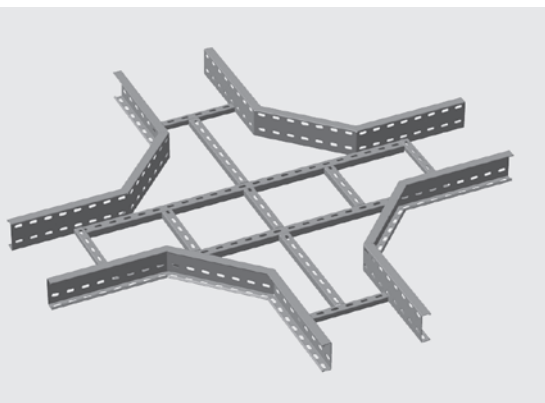
УХЛ1,5 – цинкование методом погружения после изготовления, полиэфирное порошковое покрытие.

Для соединения секций между собой используется прямой соединитель лотка СЛК100/СЛК150/СЛК200 (поставляется с комплектом метизов М8х20).

Для изменения направления трассы применяются угловые соединители СКРВ100/СКРВ150/СКРВ200 и шарнирные соединители СЛШК100/СЛШК150/СЛШК200 (поставляются с комплектом метизов М8х20).

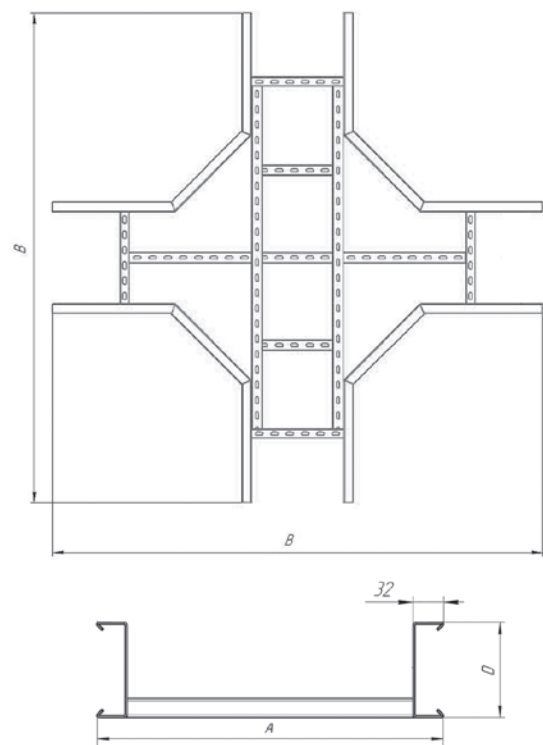
Для фиксации лотка к полке используется прижим СПР (поставляется с комплектом метизов).

Секция для кабельростов СТК: угол Х-образный



Назначение:

Применяется для разветвления кабельной трассы в четырёх направлениях под углом 90° в горизонтальной плоскости.



Угол Х-образный

Арт.	Символ	Длина, мм (В)	Ширина, мм (А)	Высота, мм (D)	Вес, кг
80206	СТКХ200-100	1500	264	100	15.42
80207	СТКХ300-100	1600	364	100	16.26
80208	СТКХ400-100	1700	464	100	17.09
80209	СТКХ500-100	1800	564	100	17.92
80210	СТКХ600-100	1900	664	100	18.76
80211	СТКХ200-150	1500	264	150	18.87
80212	СТКХ300-150	1600	364	150	19.71
80213	СТКХ400-150	1700	464	150	20.54
80214	СТКХ500-150	1800	564	150	21.37
80215	СТКХ600-150	1900	664	150	22.21
80216	СТКХ200-200	1500	264	200	22.32
80217	СТКХ300-200	1600	364	200	23.16
80218	СТКХ400-200	1700	464	200	23.99
80219	СТКХ500-200	1800	564	200	24.82
80220	СТКХ600-200	1900	664	200	25.66

Климатическое исполнение и категория размещения:

УХЛ1,5; УХЛ2,5; ХЛ1.

Покрытие:

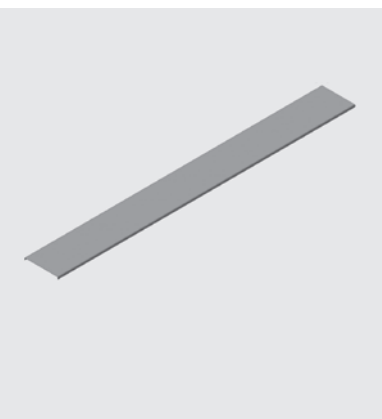
УХЛ2,5 – горячее цинкование по методу Сендзимира.
УХЛ1,5 – цинкование методом погружения после изготовления, полиэфирное порошковое покрытие.

Для соединения секций между собой используется прямой соединитель лотка СЛК100/СЛК150/СЛК200 (поставляется с комплектом метизов М8х20).

Для изменения направления трассы применяются угловые соединители СКРВ100/СКРВ150/СКРВ200 и шарнирные соединители СЛШК100/СЛШК150/СЛШК200 (поставляются с комплектом метизов М8х20).

Для фиксации лотка к полке используется прижим СПР (поставляется с комплектом метизов).

Для получения исчерпывающей информации обращайтесь к Нашему продавцу консультанту.
Сделано в России Северо-Западная Промышленная Компания www.szpk-nw.ru

Аксессуары к кабельростам СТК: крышки


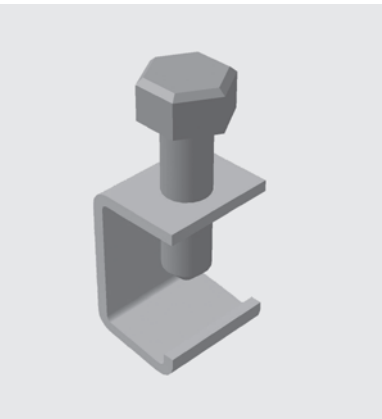
Крышка прямая						
Арт.	Символ	Длина, мм	Ширина, мм	Высота, мм	Толщина, мм	Вес, кг/м
80258	СКЛП260	2000	270	15	1	2,23
80259	СКЛП360	2000	370	15	1	3,01
80260	СКЛП460	2000	470	15	1	3,79
80261	СКЛП560	2000	570	15	1	4,59
80262	СКЛП660	2000	670	15	1,2	6,43



Крышка снегозащитная радиальная						
Арт.	Символ	Длина, мм	Ширина, мм	Высота, мм	Толщина, мм	Вес, кг/м
80232	СКЛС260	2000	270	70	1	2,60
80233	СКЛС360	2000	370	102	1	3,58
80234	СКЛС460	2000	470	111	1	4,32
80235	СКЛС560	2000	570	120	1	5,08
80236	СКЛС660	2000	670	130	1	5,86



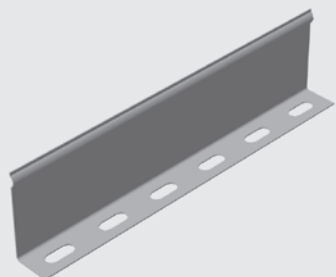
Крышка снегозащитная треугольная						
Арт.	Символ	Длина, мм	Ширина, мм	Высота, мм	Толщина, мм	Вес, кг/м
80245	СКЛ260	2000	270	100	1	2,49
80246	СКЛ360	2000	370	130	1	3,40
80247	СКЛ460	2000	470	160	1	4,31
80248	СКЛ560	2000	570	190	1	5,22
80249	СКЛ660	2000	670	220	1	6,13



Прижим крышки					
Арт.	Символ	Длина, мм	Ширина, мм	Высота, мм	Вес, кг
80237	СФК	17	20	40	0,04
Предназначен для монтажа крышки на прямой секции кабельростов СТК.					

Для получения исчерпывающей информации обращайтесь к Нашему продавцу консультанту.
Сделано в России Северо-Западная Промышленная Компания www.szpk-pw.ru

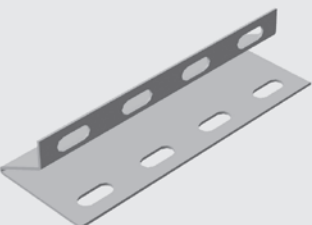
Аксессуары к кабельростам СТК



Разделитель

Арт.	Символ	Длина, мм	Ширина, мм	Высота, мм	Вес, кг/м
80221	СРЛК100	2000	30	75	0,78
80222	СРЛК150	2000	30	125	1,18
80223	СРЛК200	2000	30	175	1,57

Предназначен для разделения кабелей и линий с различными напряжениями и функциями. Используется для установки в прямые секции кабельроста. Крепится к перемычкам лотка. Поставляется с метизами М8.

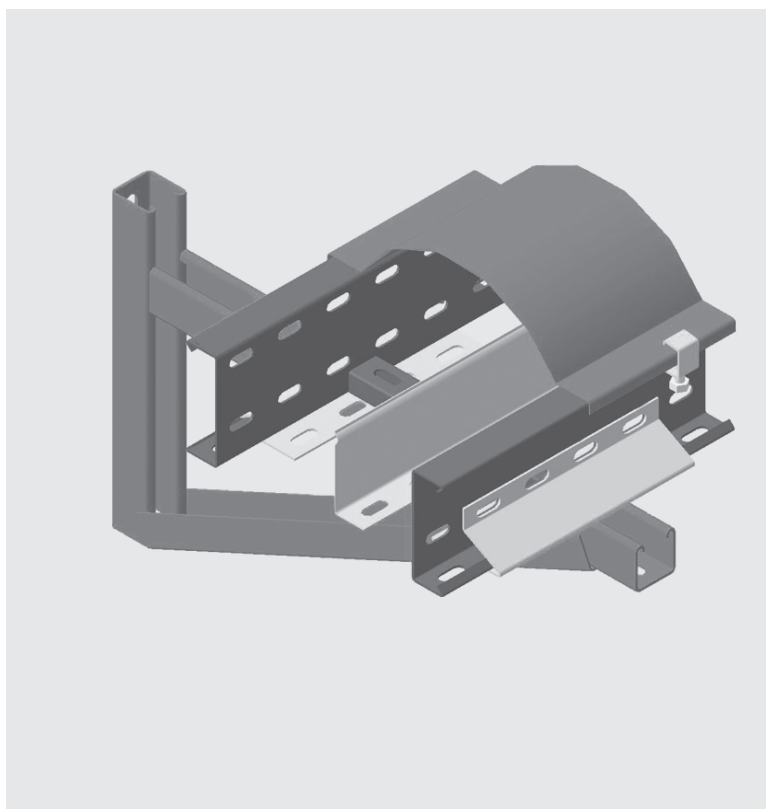


Прижим кабельроста

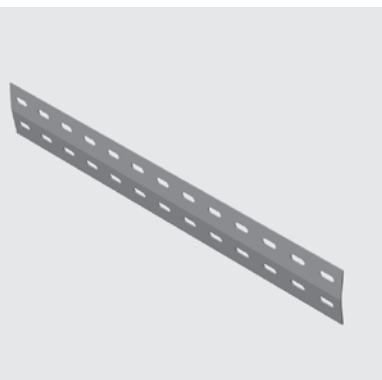
Арт.	Символ	Длина, мм	Ширина, мм	Высота, мм	Вес, кг
80224	СПР	200	65	60	0,470

Предназначен для крепления прямых секций кабельроста к полкам и консолям. Поставляется с комплектом метизов.

Пример монтажа:

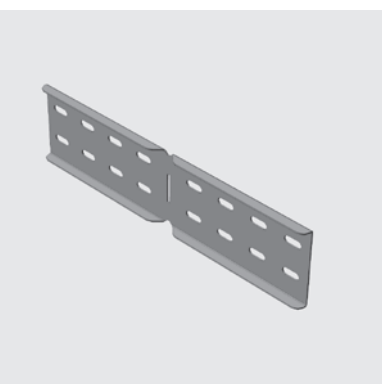


Для получения исчерпывающей информации обращайтесь к Нашему продавцу консультанту.
Сделано в России Северо-Западная Промышленная Компания www.szpk-nw.ru

Аксессуары к кабельростам СЗПК: соединители


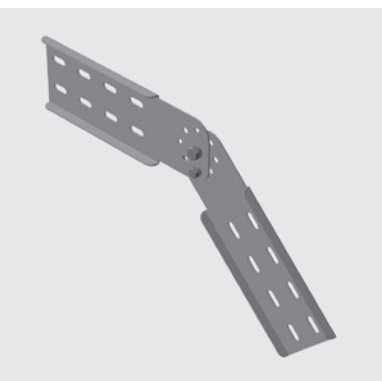
Соединитель прямой					
Арт.	Символ	Длина, мм	Ширина, мм	Высота, мм	Вес, кг
80226	СЛК100	400	2	80	0.50
80227	СЛК150	400	2	125	0.70
80228	СЛК200	400	2	175	1.00

Предназначен для соединения прямых секций между собой.
Поставляется с комплектом метизов М8.



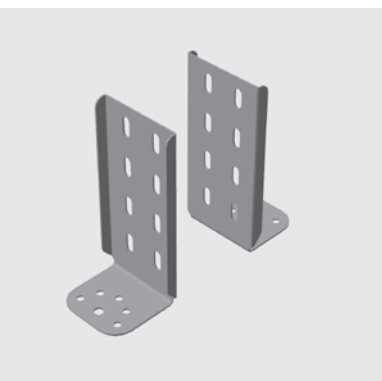
Соединитель угловой					
Арт.	Символ	Длина, мм	Ширина, мм	Высота, мм	Вес, кг
80250	СКРВ100	430	15	96	0.82
80251	СКРВ150	430	15	146	1.23
80252	СКРВ200	430	15	196	1.6

Предназначен для соединения прямых секций между собой под углом до 10°.
Поставляется с комплектом метизов М8.



Соединитель шарнирный					
Арт.	Символ	Длина, мм	Ширина, мм	Высота, мм	Вес, кг
80229	СЛШК100	305	20	96	1.12
80230	СЛШК150	345	20	146	1.70
80231	СЛШК200	345	20	196	2.10

Предназначен для соединения прямых секций между собой под углом от 0° до 90°.
Поставляется в собранном виде с комплектом метизов М8.

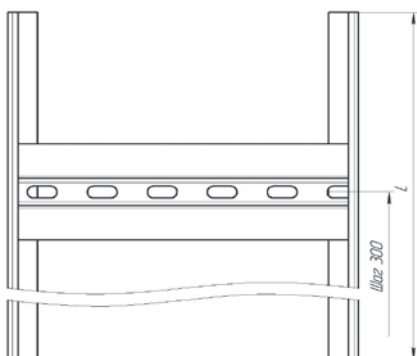
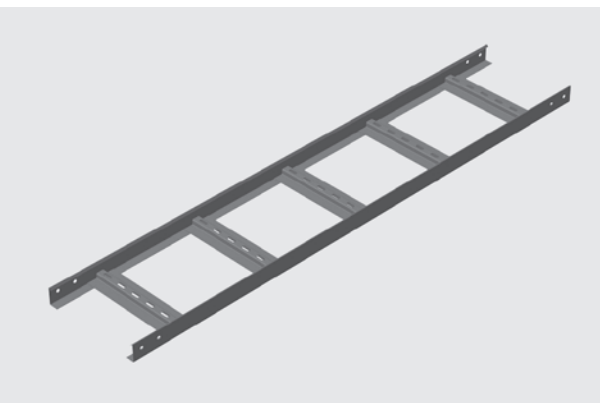


Соединитель угловой торцевой					
Арт.	Символ	Длина, мм	Ширина, мм	Высота, мм	Вес, кг
80340	СУТ100	220	100	96	1.12
80341	СУТ150	220	100	146	1.70
80342	СУТ200	220	100	196	2.10

Предназначен для монтажа прямой секции вертикально, для фиксации торца кабельроста к полу, потолку или к боковине другого лотка.
Поставляется с комплектом метизов М8.

Для получения исчерпывающей информации обращайтесь к Нашему продавцу консультанту.
Сделано в России Северо-Западная Промышленная Компания www.szpk-pw.ru

Лоток СТ-50: прямая секция.
Расстояние между опорами до 4 метров.



Назначение:

Прокладка кабельных линий в горизонтальной и вертикальной плоскостях для проводов и кабелей напряжением до 1000 В.

Основные отличия:

- Монтируются внутри и снаружи помещений.
- Изготавливаются для всех климатических зон и всех климатических исполнений.
- Применяются в гражданском и промышленном строительстве.
- Используются в коррозионных и агрессивных средах, на нефтехимических предприятиях, газовой, химической, металлургической и пищевой промышленности.
- Высокая несущая способность.
- Перемычки лотка крепятся без повреждения защитного слоя методом пуклёвки.

Длина прямой секции 3000 мм или 6000 мм.

Материал сталь 08ХП, 08ПС.

Стандартное исполнение: УХЛ2,5; под заказа: УТ1,5.

Арт.	Символ	Длина, мм (L)	Ширина, мм (B)	Толщина, мм	Вес, кг
Прямая секция 50 мм длина 3000 мм					
70101	СТ100-50-3	3000	100	1.2	2.10
70102	СТ200-50-3	3000	200	1.2	2.51
70103	СТ300-50-3	3000	300	1.2	2.94
70104	СТ400-50-3	3000	400	1.2	3.35
70105	СТ500-50-3	3000	500	1.2	3.78
70106	СТ600-50-3	3000	600	1.2	4.21
Прямая секция 50 мм длина 6000 мм					
70107	СТ100-50-6	6000	100	1.2	2.10
70108	СТ200-50-6	6000	200	1.2	2.51
70109	СТ300-50-6	6000	300	1.2	2.94
70110	СТ400-50-6	6000	400	1.2	3.35
70111	СТ500-50-6	6000	500	1.2	3.78
70112	СТ600-50-6	6000	600	1.2	4.21

Климатическое исполнение и категория размещения:

УТ1,5; УХЛ2,5

Покрытие:

УХЛ2,5 – горячее цинкование по методу Сендзимира, электрохимическое цинкование.

УТ1,5 – горячее цинкование окунанием, термодиффузионное цинкование, полимерное покрытие.

При заказе указывайте климатическое исполнение и категорию размещения по ГОСТ 15150-69.

Расчётный срок службы 10 лет при монтаже в соответствующей климатической зоне и категории размещения.

Используемые метизы: М8.

Для соединения между собой используются соединители СЛ50 с комплектом метизов М8х20. Для фиксации лотка к полке, консоли используется прижим лотка нижний СПР в комплекте с болтом М8х20. Соединитель лотка шарнирный СЛШ 50 с комплектом метизов М8.

Для получения исчерпывающей информации обращайтесь к Нашему продавцу консультанту.
 Сделано в России Северо-Западная Промышленная Компания www.szpk-nw.ru

Лоток СТ-65: прямая секция. Расстояние между опорами до 4 метров.

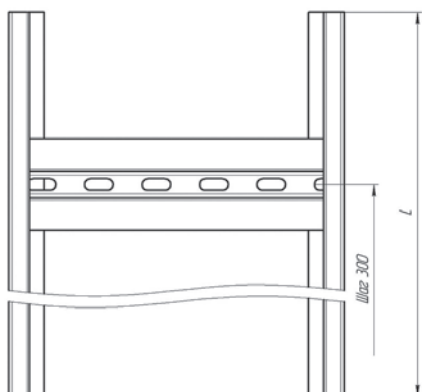
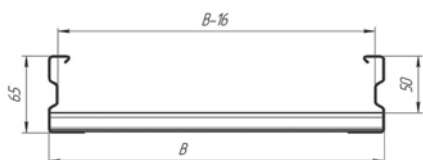
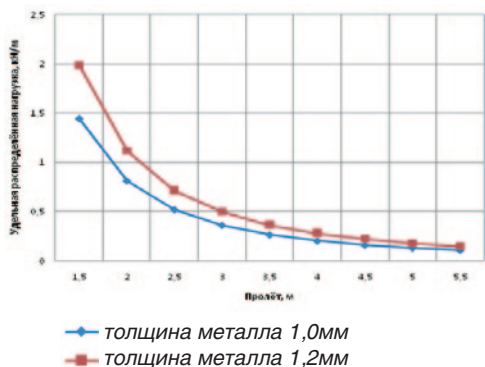


График зависимости удельной нагрузки от расстояния между опорами лотка СТ 65



Назначение:

Прокладка кабельных линий в горизонтальной и вертикальной плоскостях для проводов и кабелей напряжением до 1000 В.

Основные отличия:

- Монтируются внутри и снаружи помещений.
- Изготавливаются для всех климатических зон и всех климатических исполнений.
- Применяются в гражданском и промышленном строительстве.
- Используются в коррозионных и агрессивных средах, на нефтехимических предприятиях, газовой, химической, металлургической и пищевой промышленности.
- Высокая несущая способность.
- Перемычки лотка крепятся без повреждения защитного слоя методом пуклёвки.

Длина прямой секции 3000 мм или 6000 мм.

Материал сталь 08ХП, 08ПС

Стандартное исполнение УХЛ2,5 под заказ УТ1,5

Арт.	Символ	Длина, мм	Толщина, мм	Ширина, мм (В)	Вес, кг/м
Лоток СТ-65, длина 3000мм					
70277	СТ200-65-3	3000	1	200	2.17
70278	СТ300-65-3	3000	1	300	2.42
70279	СТ400-65-3	3000	1	400	2.67
70280	СТ500-65-3	3000	1	500	2.93
70281	СТ600-65-3	3000	1	600	3.18
70289	СТ200-65-3	3000	1.2	200	2.71
70290	СТ300-65-3	3000	1.2	300	2.97
70291	СТ400-65-3	3000	1.2	400	3.22
70292	СТ500-65-3	3000	1.2	500	3.48
70293	СТ600-65-3	3000	1.2	600	3.74
Лоток СТ-65, длина 6000мм					
70283	СТ200-65-6	6000	1	200	2.17
70284	СТ300-65-6	6000	1	300	2.42
70285	СТ400-65-6	6000	1	400	2.67
70286	СТ500-65-6	6000	1	500	2.93
70287	СТ600-65-6	6000	1	600	3.18
70295	СТ200-65-6	6000	1.2	200	2.71
70296	СТ300-65-6	6000	1.2	300	2.97
70297	СТ400-65-6	6000	1.2	400	3.22
70298	СТ500-65-6	6000	1.2	500	3.48
70299	СТ600-65-6	6000	1.2	600	3.74

Для получения исчерпывающей информации обращайтесь к Нашему продавцу консультанту.
Сделано в России Северо-Западная Промышленная Компания www.szpk-pw.ru

Лоток СТ-80: прямая секция.
Расстояние между опорами до 4 метров.

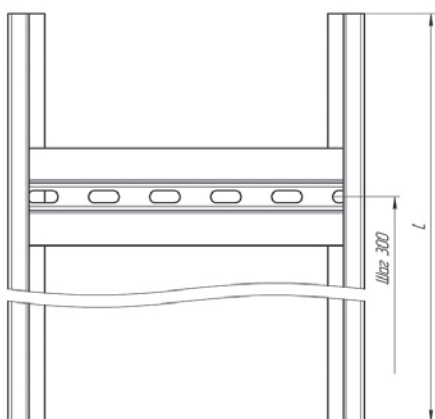
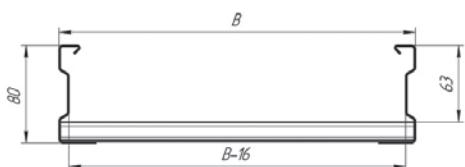
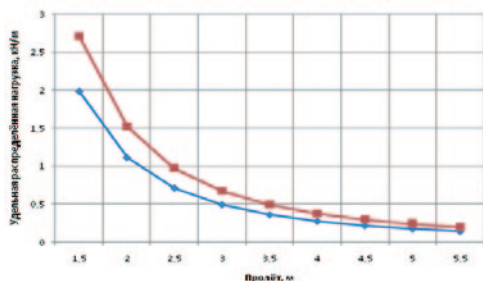


График зависимости удельной нагрузки от расстояния между опорами лотка СТ 80



—♦— толщина металла 1,0мм
—■— толщина металла 1,2мм

Назначение:

Прокладка кабельных линий в горизонтальной и вертикальной плоскостях для проводов и кабелей напряжением до 1000 В.

Основные отличия:

- Монтируются внутри и снаружи помещений.
- Изготавливаются для всех климатических зон и всех климатических исполнений.
- Применяются в гражданском и промышленном строительстве.
- Используются в коррозионных и агрессивных средах, на нефтехимических предприятиях, газовой, химической и металлургической и пищевой промышленности.
- Высокая несущая способность.
- Перемычки лотка крепятся без повреждения защитного слоя методом пуклёвки.

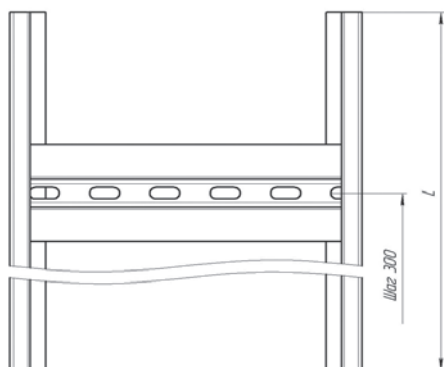
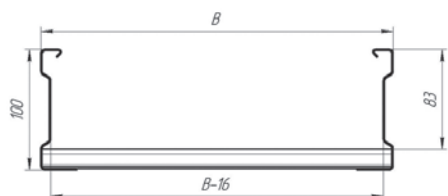
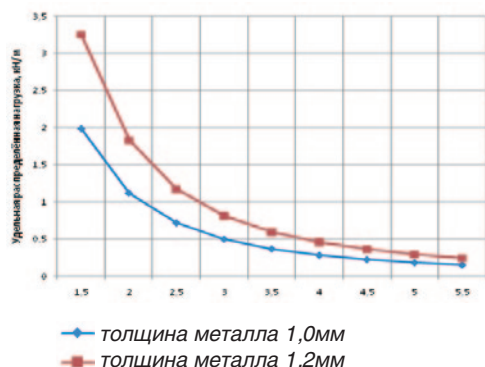
Длина прямой секции 3000 мм или 6000 мм.

Материал сталь 08ХП, 08ПС.

Стандартное исполнение УХЛ2,5; под заказ УТ1,5.

Арт.	Символ	Длина, мм	Толщина, мм	Ширина, мм (B)	Вес, кг/м
Лоток СТ-80, длина 3000мм					
70301	СТ200-80-3	3000	1	200	2,38
70302	СТ300-80-3	3000	1	300	2,63
70303	СТ400-80-3	3000	1	400	2,88
70304	СТ500-80-3	3000	1	500	3,14
70305	СТ600-80-3	3000	1	600	3,40
70313	СТ200-80-3	3000	1.2	200	3,00
70314	СТ300-80-3	3000	1.2	300	3,25
70315	СТ400-80-3	3000	1.2	400	3,51
70316	СТ500-80-3	3000	1.2	500	3,76
70317	СТ600-80-3	3000	1.2	600	4,02
Лоток СТ-80, длина 6000мм					
70307	СТ200-80-6	6000	1	200	2,38
70308	СТ300-80-6	6000	1	300	2,63
70309	СТ400-80-6	6000	1	400	2,88
70310	СТ500-80-6	6000	1	500	3,14
70311	СТ600-80-6	6000	1	600	3,40
70319	СТ200-80-6	6000	1.2	200	3,00
70320	СТ300-80-6	6000	1.2	300	3,25
70321	СТ400-80-6	6000	1.2	400	3,51
70322	СТ500-80-6	6000	1.2	500	3,76
70323	СТ600-80-6	6000	1.2	600	4,02

Для получения исчерпывающей информации обращайтесь к Нашему продавцу консультанту.
Сделано в России Северо-Западная Промышленная Компания www.szpk-nw.ru

**Лоток СТ-100: прямая секция.
Расстояние между опорами до 4 метров.**

График зависимости удельной нагрузки от расстояния между опорами лотка СТ 100

Назначение:

Прокладка кабельных линий в горизонтальной и вертикальной плоскостях для проводов и кабелей напряжением до 1000 В.

Основные отличия

- Монтируются внутри и снаружи помещений.
- Изготавливаются для всех климатических зон и всех климатических исполнений.
- Применяются в гражданском и промышленном строительстве. Используются в коррозионных и агрессивных средах, на нефтехимических предприятиях, газовой, химической и металлургической и пищевой промышленности.
- Высокая несущая способность.
- Перемычки лотка крепятся без повреждения защитного слоя методом пуклёвки.

Длина прямой секции 3000 мм или 6000 мм.

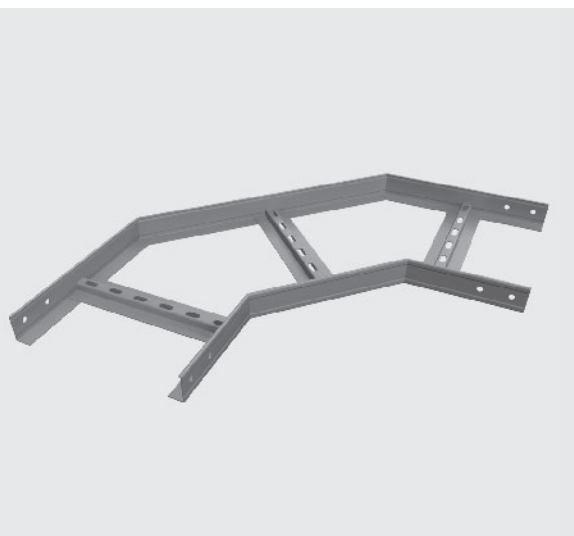
Материал сталь 08ХП, 08ПС.

Стандартное исполнение УХЛ2,5 по заказ УТ1,5.

Арт.	Символ	Длина, мм	Толщина, мм	Ширина, мм (В)	Вес, кг
Лоток СТ-100, длина 3000мм					
70325	СТ200-100-3	3000	1	200	2.66
70326	СТ300-100-3	3000	1	300	2.91
70327	СТ400-100-3	3000	1	400	3.17
70328	СТ500-100-3	3000	1	500	3.42
70329	СТ600-100-3	3000	1	600	3.68
70114	СТ200-100-3	3000	1.2	200	3.37
70115	СТ300-100-3	3000	1.2	300	3.62
70116	СТ400-100-3	3000	1.2	400	3.88
70117	СТ500-100-3	3000	1.2	500	4.14
70118	СТ600-100-3	3000	1.2	600	4.39
Лоток СТ-100, длина 6000мм					
70331	СТ200-100-6	6000	1	200	2.66
70332	СТ300-100-6	6000	1	300	2.91
70333	СТ400-100-6	6000	1	400	3.17
70334	СТ500-100-6	6000	1	500	3.42
70335	СТ600-100-6	6000	1	600	3.68
70120	СТ200-100-6	6000	1.2	200	3.37
70121	СТ300-100-6	6000	1.2	300	3.62
70122	СТ400-100-6	6000	1.2	400	3.88
70123	СТ500-100-6	6000	1.2	500	4.14
70124	СТ600-100-6	6000	1.2	600	4.39

Для получения исчерпывающей информации обращайтесь к Нашему продавцу консультанту.
Сделано в России Северо-Западная Промышленная Компания www.szpk-pw.ru

Секция для лотков СТ: угол горизонтальный, 90°



Назначение:

Применяется для поворота кабельной трассы на 90° в горизонтальной плоскости.

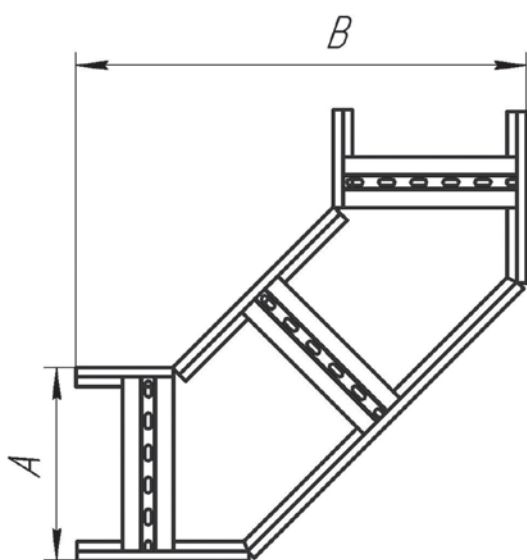
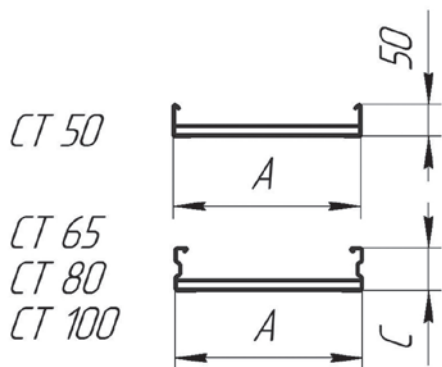
Для соединения с прямой секцией лотка используются:

- соединитель лотка СЛ с комплектом метизов М8
- соединитель лотка шарнирный СЛШ с комплектом метизов М8

Материал: сталь 08ХП, 08ГС.

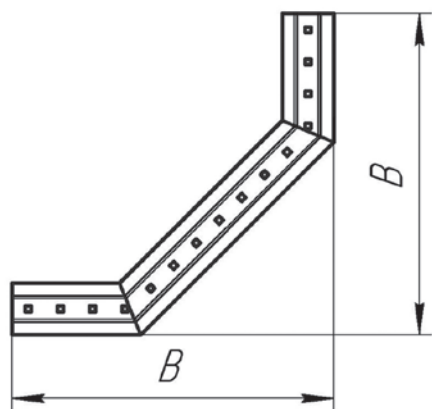
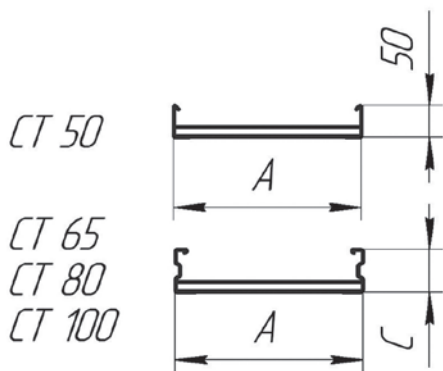
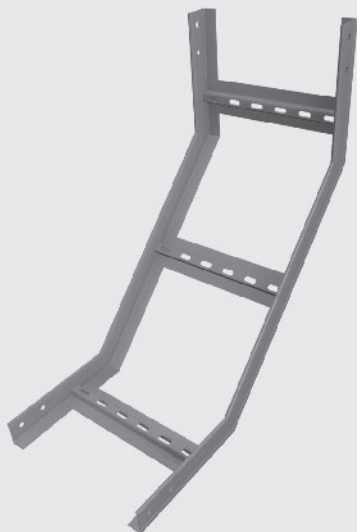
Стандартное исполнение: УХЛ2,5.

Угол горизонтальный					
Арт.	Символ	Длина, мм (В)	Ширина, мм (А)	Высота, мм (С)	Вес, кг
70125	СТУ100-50	500	100	50	1.45
70126	СТУ200-50	600	200	50	1.87
70127	СТУ300-50	700	300	50	2.27
70128	СТУ400-50	800	400	50	2.69
70129	СТУ500-50	900	500	50	3.10
70130	СТУ600-50	1000	600	50	3.51
70337	СТУ200-65	600	200	65	2.47
70338	СТУ300-65	700	300	65	2.95
70339	СТУ400-65	800	400	65	3.43
70340	СТУ500-65	900	500	65	3.91
70341	СТУ600-65	1000	600	65	4.38
70343	СТУ200-80	600	200	80	2.71
70344	СТУ300-80	700	300	80	3.21
70345	СТУ400-80	800	400	80	3.72
70346	СТУ500-80	900	500	80	4.22
70347	СТУ600-80	1000	600	80	4.72
70132	СТУ200-100	600	200	100	3.03
70133	СТУ300-100	700	300	100	3.57
70134	СТУ400-100	800	400	100	4.11
70135	СТУ500-100	900	500	100	4.64
70136	СТУ600-100	1000	600	100	5.17



Для получения исчерпывающей информации обращайтесь к Нашему продавцу консультанту.
Сделано в России Северо-Западная Промышленная Компания www.szpk-nw.ru

Секция для лотков СТ: угол вертикальный, подъём



Назначение:

Применяется для поворота кабельной трассы на 90°вверх.

Для соединения с прямой секцией лотка используются:

- соединитель лотка СЛ с комплектом метизов М8
- соединитель лотка шарнирный СЛШ с комплектом метизов М8

Материал: сталь 08ХП, 08ГС.

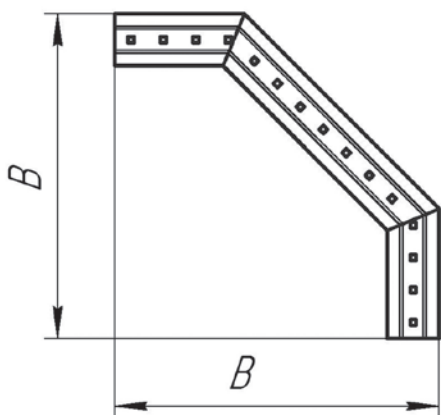
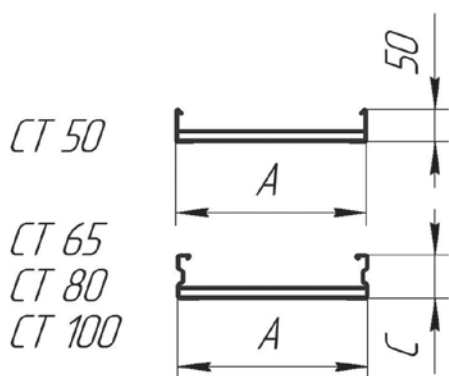
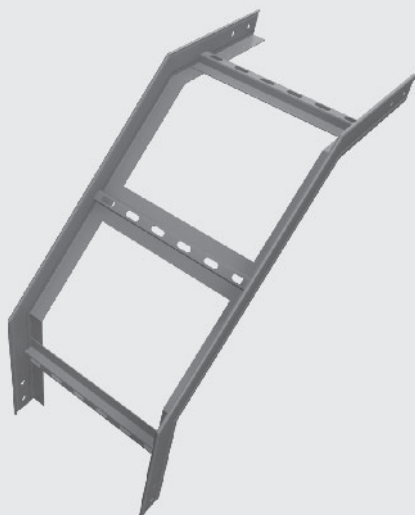
Стандартное исполнение: УХЛ2,5.

Угол вертикальный подъём

Арт.	Символ	Длина, мм (В)	Ширина, мм (А)	Высота, мм (С)	Вес, кг
70137	СТП100-50	500	100	50	1.85
70138	СТП200-50	500	200	50	2.14
70139	СТП300-50	500	300	50	2.47
70140	СТП400-50	500	400	50	2.80
70141	СТП500-50	500	500	50	3.12
70142	СТП600-50	500	600	50	3.45
70349	СТП200-65	500	200	65	2.44
70350	СТП300-65	500	300	65	2.73
70351	СТП400-65	500	400	65	3.02
70352	СТП500-65	500	500	65	3.30
70353	СТП600-65	500	600	65	3.59
70355	СТП200-80	500	200	80	2.68
70356	СТП300-80	500	300	80	2.97
70357	СТП400-80	500	400	80	3.25
70358	СТП500-80	500	500	80	3.54
70359	СТП600-80	500	600	80	3.83
70144	СТП200-100	500	200	100	3.00
70145	СТП300-100	500	300	100	3.28
70146	СТП400-100	500	400	100	3.57
70147	СТП500-100	500	500	100	3.86
70148	СТП600-100	500	600	100	4.14

Для получения исчерпывающей информации обращайтесь к Нашему продавцу консультанту.
Сделано в России Северо-Западная Промышленная Компания www.szpk-pw.ru

Секция для лотков СТ: угол вертикальный, спуск



Назначение:

Применяется для разветвления кабельной трассы на 90° вниз.

Для соединения с прямой секцией лотка используются:

- соединитель лотка СЛ с комплектом метизов М8
- соединитель лотка шарнирный СЛШ с комплектом метизов М8

Материал: сталь 08ХП, 08ГС.

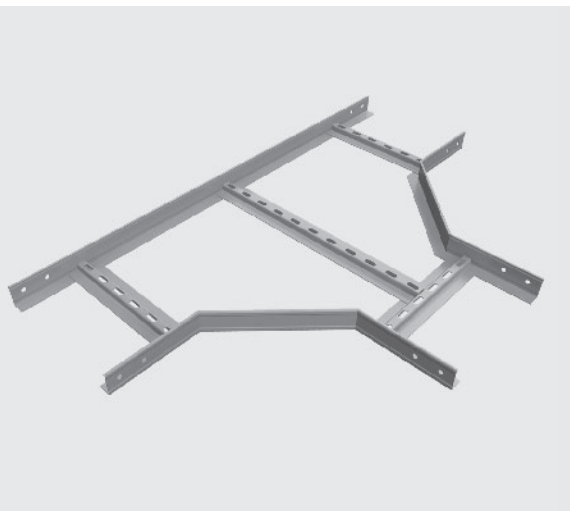
Стандартное исполнение: УХЛ2,5.

Угол вертикальный спуск

Арт.	Символ	Длина, мм (В)	Ширина, мм (А)	Высота, мм (С)	Вес, кг
70149	СТС100-50	500	100	50	1.85
70150	СТС200-50	500	200	50	2.14
70151	СТС300-50	500	300	50	2.47
70152	СТС400-50	500	400	50	2.80
70153	СТС500-50	500	500	50	3.12
70154	СТС600-50	500	600	50	3.45
70361	СТС200-65	500	200	65	2.44
70362	СТС300-65	500	300	65	2.73
70363	СТС400-65	500	400	65	3.02
70364	СТС500-65	500	500	65	3.30
70365	СТС600-65	500	600	65	3.59
70367	СТС200-80	500	200	80	2.68
70368	СТС300-80	500	300	80	2.97
70369	СТС400-80	500	400	80	3.25
70370	СТС500-80	500	500	80	3.54
70371	СТС600-80	500	600	80	3.83
70156	СТС200-100	500	200	100	3.00
70157	СТС300-100	500	300	100	3.28
70158	СТС400-100	500	400	100	3.57
70159	СТС500-100	500	500	100	3.86
70160	СТС600-100	500	600	100	4.14

Для получения исчерпывающей информации обращайтесь к Нашему продавцу консультанту.
Сделано в России Северо-Западная Промышленная Компания www.szpk-nw.ru

Секция для лотков СТ: угол Т-образный



Назначение:

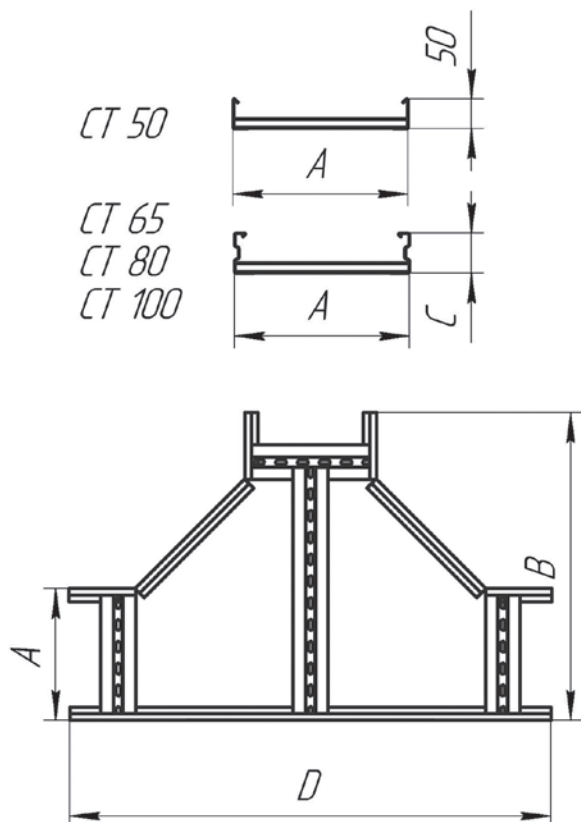
Применяется для разветвления кабельной трассы на 90° в горизонтальной плоскости.

Для соединения с прямой секцией лотка используются:

- соединитель лотка СЛ с комплектом метизов М8
- соединитель лотка шарнирный СЛШ с комплектом метизов М8

Материал: сталь 08ХП, 08ГС.

Стандартное исполнение: УХЛ2,5.

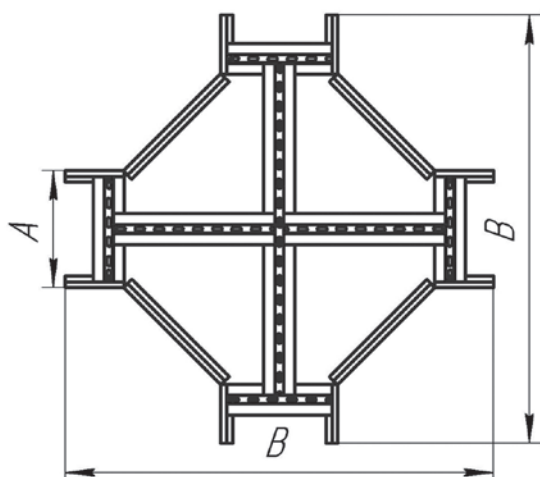
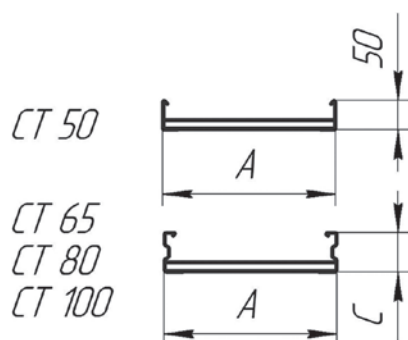
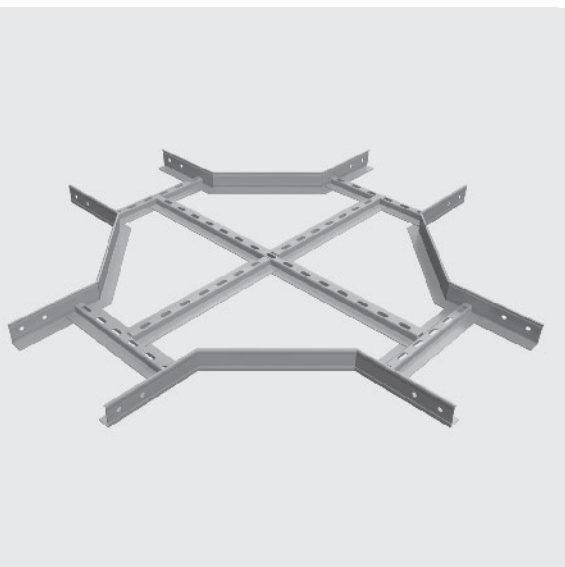


Угол Т-образный

Арт.	Символ	Длина, мм (D)	Глубина, мм (B)	Ширина, мм (A)	Высота, мм (C)	Вес, кг
70161	СТТ100-50	900	500	100	50	2.37
70162	СТТ200-50	1000	600	200	50	2.72
70163	СТТ300-50	1100	700	300	50	3.17
70164	СТТ400-50	1200	800	400	50	4.22
70165	СТТ500-50	1300	900	500	50	4.76
70166	СТТ600-50	1400	1000	600	50	5.30
70373	СТТ200-65	1000	600	200	65	3.70
70374	СТТ300-65	1100	700	300	65	4.20
70375	СТТ400-65	1200	800	400	65	4.70
70376	СТТ500-65	1300	900	500	65	5.20
70377	СТТ600-65	1400	1000	600	65	5.69
70379	СТТ200-80	1000	600	200	80	4.04
70380	СТТ300-80	1100	700	300	80	4.56
70381	СТТ400-80	1200	800	400	80	5.07
70382	СТТ500-80	1300	900	500	80	5.58
70383	СТТ600-80	1400	1000	600	80	6.10
70168	СТТ200-100	1000	600	200	100	4.50
70169	СТТ300-100	1100	700	300	100	5.03
70170	СТТ400-100	1200	800	400	100	5.57
70171	СТТ500-100	1300	900	500	100	6.10
70172	СТТ600-100	1400	1000	600	100	6.63

Для получения исчерпывающей информации обращайтесь к Нашему продавцу консультанту.
Сделано в России Северо-Западная Промышленная Компания www.szpk-pw.ru

Секция для лотков СТ: угол Х-образный



Назначение:

Применяется для разветвления кабельной трассы в четырёх направлениях под углом 90° в горизонтальной плоскости.

Для соединения с прямой секцией лотка используются:

- соединитель лотка СЛ с комплектом метизов М8
- соединитель лотка шарнирный СЛШ с комплектом метизов М8

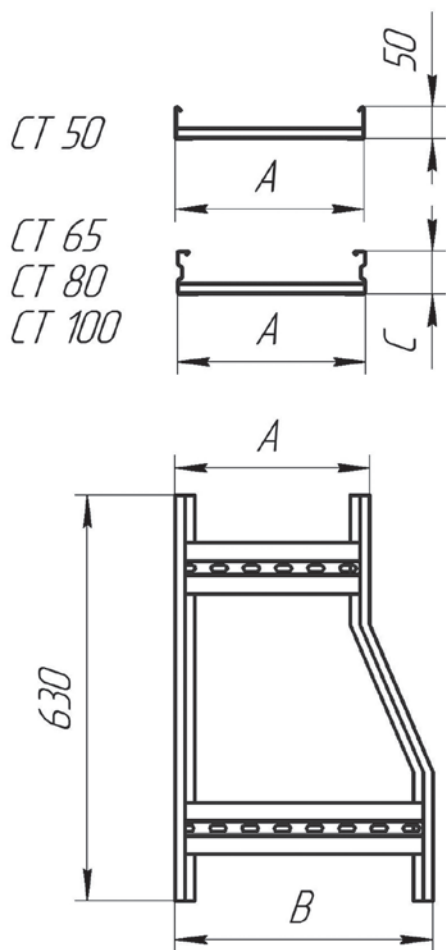
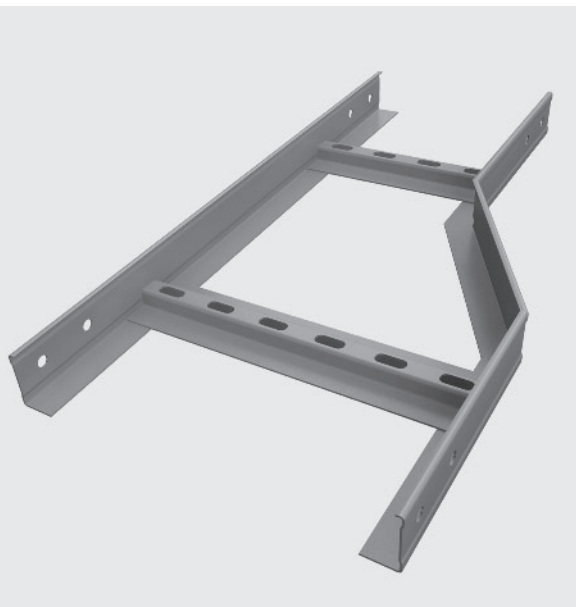
Материал: сталь 08ХП, 08ПС.

Стандартное исполнение: УХЛ2,5.

Угол Х-образный

Арт.	Символ	Длина, мм (В)	Ширина, мм (А)	Высота, мм (С)	Вес, кг
70173	СТХ100-50	900	100	50	3.01
70174	СТХ200-50	1000	200	50	3.80
70175	СТХ300-50	1100	300	50	4.45
70176	СТХ400-50	1200	400	50	5.08
70177	СТХ500-50	1300	500	50	5.72
70178	СТХ600-50	1400	600	50	6.36
70385	СТХ200-65	1000	200	65	3.57
70386	СТХ300-65	1100	300	65	3.95
70387	СТХ400-65	1200	400	65	4.33
70388	СТХ500-65	1300	500	65	4.72
70389	СТХ600-65	1400	600	65	5.10
70391	СТХ200-80	1000	200	80	3.96
70392	СТХ300-80	1100	300	80	4.34
70393	СТХ400-80	1200	400	80	4.73
70394	СТХ500-80	1300	500	80	5.11
70395	СТХ600-80	1400	600	80	5.49
70180	СТХ200-100	1000	200	100	4.48
70181	СТХ300-100	1100	300	100	4.87
70182	СТХ400-100	1200	400	100	5.25
70183	СТХ500-100	1300	500	100	5.63
70184	СТХ600-100	1400	600	100	6.02

Для получения исчерпывающей информации обращайтесь к Нашему продавцу консультанту.
Сделано в России Северо-Западная Промышленная Компания www.szpk-nw.ru

Секция для лотков СТ: редукция вправо

Назначение:

Применяется для перехода с одного сечения кабельной трассы на другое в горизонтальной плоскости.

Для соединения с прямой секцией лотка используются:

- соединитель лотка СЛ с комплектом метизов М8
- соединитель лотка шарнирный СЛШ с комплектом метизов М8

Материал: сталь 08ХП, 08ГС.

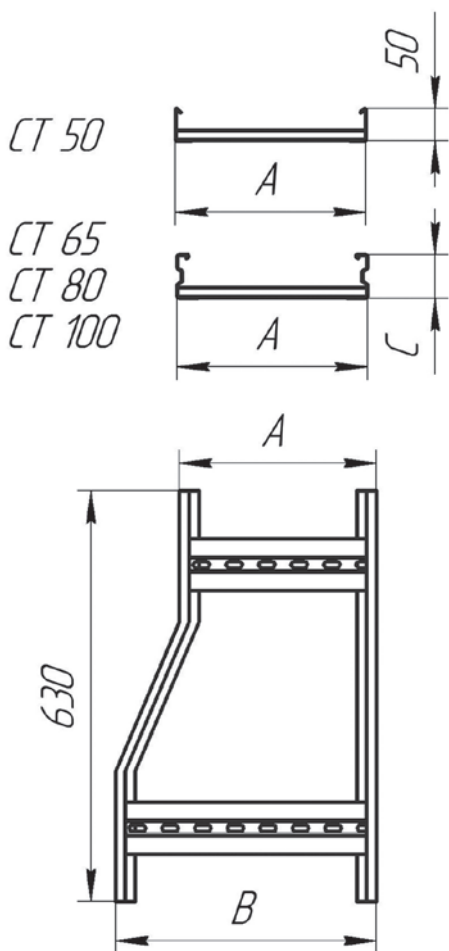
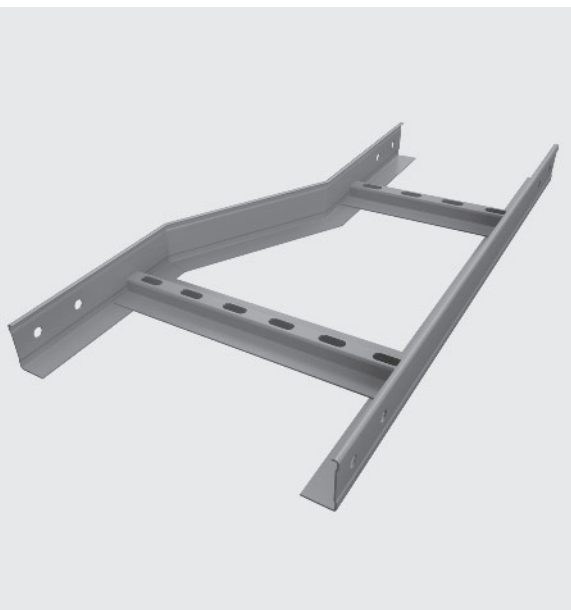
Стандартное исполнение: УХЛ2,5.

Редукция вправо

Арт.	Символ	Длина, мм	Ширина, мм (В)	Ширина, мм (А)	Высота, мм (С)	Вес, кг
70233	СТРП300-200-50	622	300	200	50	1.42
70234	СТРП400-200-50	677	400	200	50	1.56
70235	СТРП400-300-50	622	400	300	50	1.61
70236	СТРП500-200-50	752	500	200	50	1.71
70237	СТРП500-300-50	677	500	300	50	1.74
70238	СТРП500-400-50	622	500	400	50	1.79
70240	СТРП600-200-50	677	600	200	50	1.74
70242	СТРП600-300-50	752	600	300	50	0.89
70243	СТРП600-400-50	677	600	400	50	1.93
70244	СТРП600-500-50	622	600	500	50	1.98
70436	СТРП300-200-65	630	300	200	65	1.95
70437	СТРП400-200-65	630	400	200	65	2.11
70438	СТРП400-300-65	630	400	300	65	2.15
70439	СТРП500-200-65	630	500	200	65	2.29
70440	СТРП500-300-65	630	500	300	65	2.30
70441	СТРП500-400-65	630	500	400	65	2.34
70442	СТРП600-200-65	630	600	200	65	2.49
70443	СТРП600-300-65	630	600	300	65	2.48
70444	СТРП600-400-65	630	600	400	65	2.50
70445	СТРП600-500-65	630	600	500	65	2.53
70446	СТРП300-200-80	630	300	200	80	2.14
70447	СТРП400-200-80	630	400	200	80	2.31
70448	СТРП400-300-80	630	400	300	80	2.33
70449	СТРП500-200-80	630	500	200	80	2.50
70450	СТРП500-300-80	630	500	300	80	2.50
70451	СТРП500-400-80	630	500	400	80	2.52
70452	СТРП600-200-80	630	600	200	80	2.70
70453	СТРП600-300-80	630	600	300	80	2.69
70454	СТРП600-400-80	630	600	400	80	2.69
70455	СТРП600-500-80	630	600	500	80	2.72
70245	СТРП300-200-100	622	300	200	100	2.39
70246	СТРП400-200-100	677	400	200	100	2.57
70247	СТРП400-300-100	622	400	300	100	2.58
70248	СТРП500-200-100	752	500	200	100	2.77
70249	СТРП500-300-100	677	500	300	100	2.76
70250	СТРП500-400-100	622	500	400	100	2.77
70252	СТРП600-200-100	677	600	200	100	3.00
70254	СТРП600-300-100	752	600	300	100	2.97
70255	СТРП600-400-100	677	600	400	100	2.95
70256	СТРП600-500-100	622	600	500	100	2.97

Для получения исчерпывающей информации обращайтесь к Нашему продавцу консультанту.
Сделано в России Северо-Западная Промышленная Компания www.szpk-pw.ru

Секция для лотков СТ: редукция влево



Назначение:

Применяется для перехода с одного сечения кабельной трассы на другое в горизонтальной плоскости.

Для соединения с прямой секцией лотка используются:

- соединитель лотка СЛ с комплектом метизов М8
- соединитель лотка шарнирный СЛШ с комплектом метизов М8

Материал: сталь 08ХП, 08ГС.

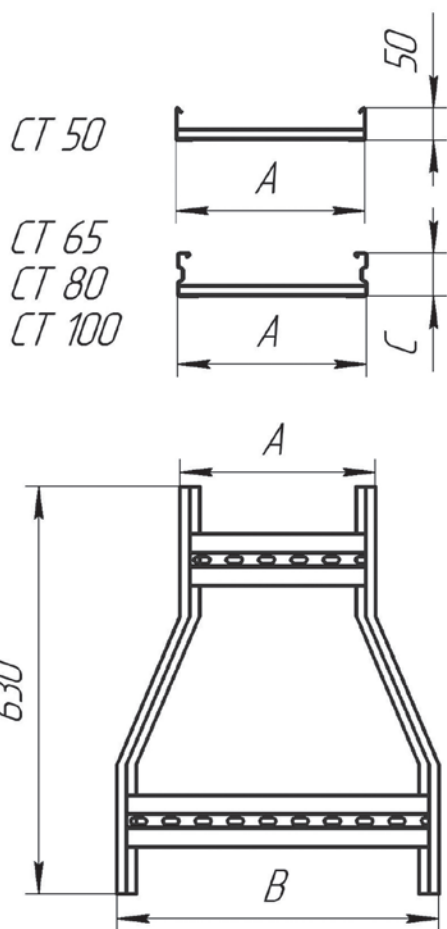
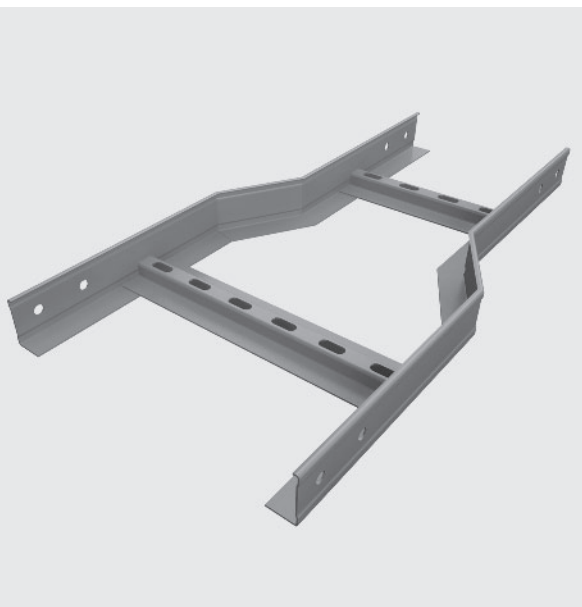
Стандартное исполнение: УХЛ2,5.

Редукция влево

Арт.	Символ	Длина, мм	Ширина, мм (В)	Ширина, мм (А)	Высота, мм (С)	Вес, кг
70209	СТРВ300-200-50	622	300	200	50	1.42
70210	СТРВ400-200-50	677	400	200	50	1.56
70211	СТРВ400-300-50	622	400	300	50	1.61
70212	СТРВ500-200-50	752	500	200	50	1.71
70213	СТРВ500-300-50	677	500	300	50	1.74
70214	СТРВ500-400-50	622	500	400	50	1.79
70216	СТРВ600-200-50	677	600	200	50	1.74
70218	СТРВ600-300-50	752	600	300	50	0.89
70219	СТРВ600-400-50	677	600	400	50	1.93
70220	СТРВ600-500-50	622	600	500	50	1.98
70416	СТРВ300-200-65	630	300	200	65	1.95
70417	СТРВ400-200-65	630	400	200	65	2.11
70418	СТРВ400-300-65	630	400	300	65	2.15
70419	СТРВ500-200-65	630	500	200	65	2.29
70420	СТРВ500-300-65	630	500	300	65	2.30
70421	СТРВ500-400-65	630	500	400	65	2.34
70422	СТРВ600-200-65	630	600	200	65	2.49
70423	СТРВ600-300-65	630	600	300	65	2.48
70424	СТРВ600-400-65	630	600	400	65	2.50
70425	СТРВ600-500-65	630	600	500	65	2.53
70426	СТРВ300-200-80	630	300	200	80	2.14
70427	СТРВ400-200-80	630	400	200	80	2.31
70428	СТРВ400-300-80	630	400	300	80	2.33
70429	СТРВ500-200-80	630	500	200	80	2.50
70430	СТРВ500-300-80	630	500	300	80	2.50
70431	СТРВ500-400-80	630	500	400	80	2.52
70432	СТРВ600-200-80	630	600	200	80	2.70
70433	СТРВ600-300-80	630	600	300	80	2.69
70434	СТРВ600-400-80	630	600	400	80	2.69
70435	СТРВ600-500-80	630	600	500	80	2.72
70221	СТРВ300-200-100	622	300	200	100	2.39
70222	СТРВ400-200-100	677	400	200	100	2.57
70223	СТРВ400-300-100	622	400	300	100	2.58
70224	СТРВ500-200-100	752	500	200	100	2.77
70225	СТРВ500-300-100	677	500	300	100	2.76
70226	СТРВ500-400-100	622	500	400	100	2.77
70228	СТРВ600-200-100	677	600	200	100	3.00
70230	СТРВ600-300-100	752	600	300	100	2.97
70231	СТРВ600-400-100	677	600	400	100	2.95
70232	СТРВ600-500-100	622	600	500	100	2.97

Для получения исчерпывающей информации обращайтесь к Нашему продавцу консультанту.
Сделано в России Северо-Западная Промышленная Компания www.szpk-nw.ru

Секция для лотков СТ: редукция прямая



Назначение: применяется для перехода с одного сечения кабельной трассы на другое в горизонтальной плоскости.

Для соединения с прямой секцией лотка используются:

- соединитель лотка СЛ с комплектом метизов М8;
- соединитель лотка шарнирный СЛШ с комплектом метизов М8.

Материал: сталь 08ХП, 08ГС

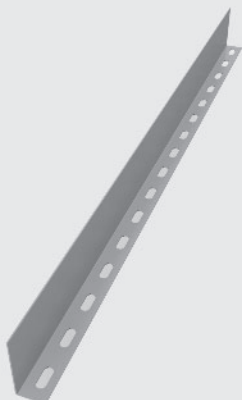
Стандартное исполнение: УХЛ2,5

Редукция прямая

Арт.	Символ	Длина, мм	Ширина, мм (В)	Ширина, мм (А)	Высота, мм (С)	Вес, кг
70185	СТР300-200-50	630	300	200	50	1.4
70186	СТР400-200-50	630	400	200	50	1.53
70187	СТР400-300-50	630	400	300	50	1.60
70188	СТР500-200-50	630	500	200	50	1.66
70189	СТР500-300-50	630	500	300	50	1.72
70190	СТР500-400-50	630	500	400	50	1.78
70192	СТР600-200-50	630	600	200	50	1.80
70194	СТР600-300-50	630	600	300	50	1.85
70195	СТР600-400-50	630	600	400	50	1.90
70196	СТР600-500-50	630	600	500	50	1.97
70396	СТР300-200-65	630	300	200	65	1.94
70397	СТР400-200-65	630	400	200	65	2.07
70398	СТР400-300-65	630	400	300	65	2.13
70399	СТР500-200-65	630	500	200	65	2.23
70400	СТР500-300-65	630	500	300	65	2.26
70401	СТР500-400-65	630	500	400	65	2.33
70402	СТР600-200-65	630	600	200	65	2.39
70403	СТР600-300-65	630	600	300	65	2.42
70404	СТР600-400-65	630	600	400	65	2.46
70405	СТР600-500-65	630	600	500	65	2.52
70406	СТР300-200-80	630	300	200	80	2.13
70407	СТР400-200-80	630	400	200	80	2.26
70408	СТР400-300-80	630	400	300	80	2.32
70409	СТР500-200-80	630	500	200	80	2.42
70410	СТР500-300-80	630	500	300	80	2.45
70411	СТР500-400-80	630	500	400	80	2.51
70412	СТР600-200-80	630	600	200	80	2.60
70413	СТР600-300-80	630	600	300	80	2.62
70414	СТР600-400-80	630	600	400	80	2.65
70415	СТР600-500-80	630	600	500	80	2.70
70197	СТР300-200-100	630	300	200	100	2.38
70198	СТР400-200-100	630	400	200	100	2.52
70199	СТР400-300-100	630	400	300	100	2.57
70200	СТР500-200-100	630	500	200	100	2.69
70201	СТР500-300-100	630	500	300	100	2.71
70202	СТР500-400-100	630	500	400	100	2.76
70204	СТР600-200-100	630	600	200	100	2.87
70206	СТР600-300-100	630	600	300	100	2.88
70207	СТР600-400-100	630	600	400	100	2.90
70208	СТР600-500-100	630	600	500	100	2.95

Для получения исчерпывающей информации обращайтесь к Нашему продавцу консультанту.
Сделано в России Северо-Западная Промышленная Компания www.szpk-pw.ru

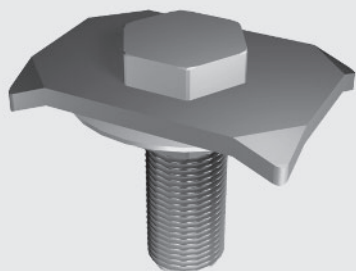
Аксессуары для лестничных лотков СТ



Разделитель СРЛ

Арт.	Символ	Длина, мм	Ширина, мм	Высота, мм	Толщина, мм	Вес, кг/м
70257	СРЛ50	3000	25	30	0.7	0.30
70460	СРЛ65	3000	25	45	0.7	0.38
70461	СРЛ80	3000	25	60	0.7	0.45
70258	СРЛ100	3000	25	80	0.7	0.57

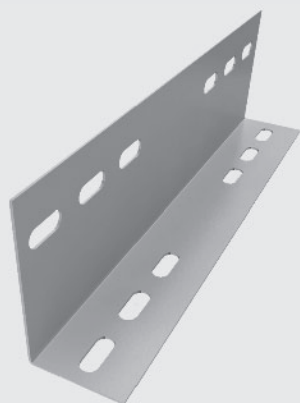
Предназначен для разделения кабелей и линий с различными напряжениями и функциями.
Используется для установки в прямые секции лотка с высотой не менее 50/65/80/100 мм.
Крепится к перемычкам лотка метизами М8.



Прижим лотка СПР

Арт.	Символ	Длина, мм	Ширина, мм	Высота, мм	Толщина, мм	Вес, кг/м
70259	СПР	30 мм	20 мм	30 мм	1.2 мм	0.04 кг

Предназначен для крепления прямых секций лестничного лотка СТ к полкам и консолям.

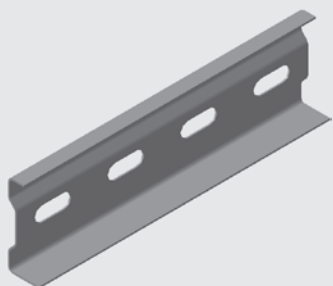


Кронштейн вертикальный настенный 90x50

Арт.	Символ	Длина, мм	Ширина, мм	Высота, мм	Толщина, мм	Вес, кг/м
70272	СКВН	325 мм	50 мм	90 мм	1.5 мм	0.50 кг

Предназначен для фиксации прямых секций на расстоянии от опорной поверхности.
Может быть использован одновременно как соединитель прямых секций.

Метизы М8

Аксессуары для лестничных лотков СТ

Соединитель лотка

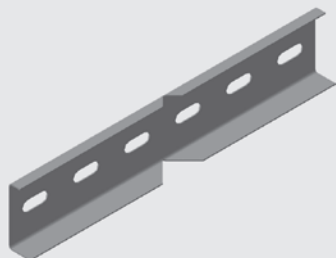
Арт.	Символ	Длина, мм	Ширина, мм	Высота, мм	Толщина, мм	Вес, кг
70261	СЛ50	200	15	45	1.2	0.16
70456	СЛ65	200	15	60	1.2	0.23
70457	СЛ80	200	15	75	1.2	0.26
70262	СЛ100	200	15	95	1.2	0.30

Предназначен для соединения прямых секций между собой.
 Поставляется с комплектом метизов М8


Соединитель шарнирный

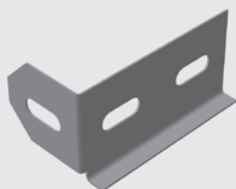
Арт.	Символ	Длина, мм	Ширина, мм	Высота, мм	Толщина, мм	Вес, кг
70263	СЛШ50	152	20	45	1.2	0.40
70458	СЛШ65	152	20	60	1.2	0.58
70459	СЛШ80	152	20	75	1.2	0.65
70264	СЛШ100	152	20	95	1.2	0.75

Предназначен для соединения прямых секций между собой под углом от 0 до 90 градусов.
 Поставляется с комплектом метизов М8, в разобранном виде: отдельно 2 планки, отдельно метизы.


Соединитель угловой

Арт.	Символ	Длина, мм	Ширина, мм	Высота, мм	Толщина, мм	Вес, кг
70468	СУ50	200	20	45	1.2	0.24
70469	СУ65	200	20	60	1.2	0.35
70470	СУ80	200	20	75	1.2	0.39
70471	СУ100	200	20	95	1.2	0.45

Предназначен для соединения прямых секций между собой под углом до 10 градусов.
 Поставляется с комплектом метизов М8.


Соединитель угловой торцевой

Арт.	Символ	Длина, мм	Ширина, мм	Высота, мм	Толщина, мм	Вес, кг
70472	СУТ50	100	100	45	1.2	0.12
70473	СУТ65	100	100	60	1.2	0.17
70474	СУТ80	100	100	75	1.2	0.19
70475	СУТ100	100	100	95	1.2	0.22

Предназначен для монтажа прямой секции лотка вертикально, для фиксации торца лотка к полу, потолку или к боковине другого лотка.
 Поставляется с комплектом метизов М8

Для получения исчерпывающей информации обращайтесь к Нашему продавцу консультанту.
 Сделано в России Северо-Западная Промышленная Компания www.szpk-pw.ru

Аксессуары к лоткам СТ



Крышка лотка СКЛ						
Арт.	Символ	Длина, мм	Ширина, мм	Высота, мм	Толщина, мм	Вес, кг
70265	СКЛ100	3000	106	12	0,7	0.70
70266	СКЛ200	3000	206	12	0,7	1.24
70267	СКЛ300	3000	306	12	1	2.56
70268	СКЛ400	3000	406	12	1	3.34
70269	СКЛ500	3000	506	12	1	4.12
70270	СКЛ600	3000	606	12	1	4.90

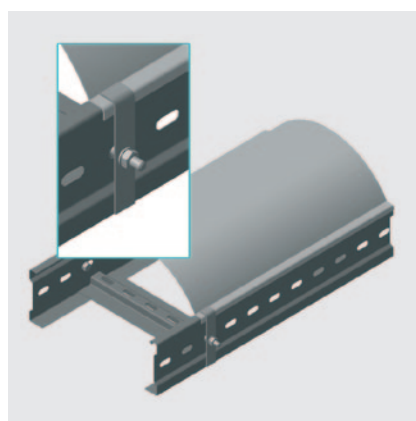


Крышка снегозащитная полукруглая					
Арт.	Символ	Длина, мм	Ширина, мм	Высота, мм	Вес, кг
70462	СКЛС100	2500	106	35	1.31
70463	СКЛС200	2500	206	55	2.37
70464	СКЛС300	2500	306	85	3.52
70465	СКЛС400	2500	406	95	4.49
70466	СКЛС500	2500	506	140	5.82
70467	СКЛС600	2500	606	160	6.61



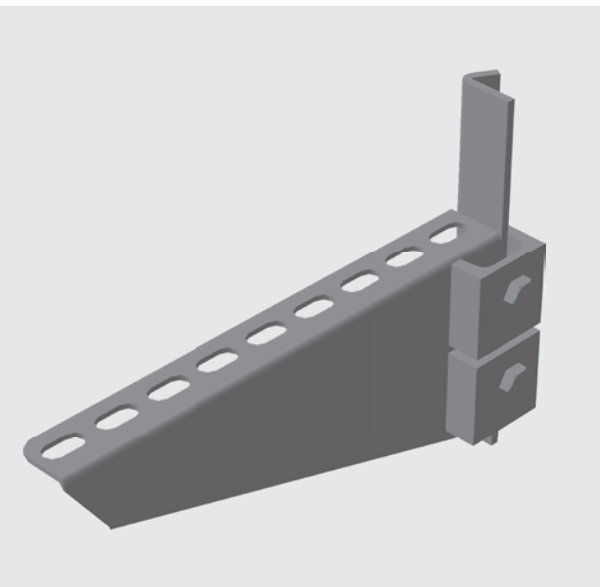
Прижим крышки					
Арт.	Символ	Длина, мм	Ширина, мм	Высота, мм	Вес, кг
70476	СФК50	20	12	52	0.020
70477	СФК65	20	12	67	0.026
70478	СФК80	20	12	82	0.032
70479	СФК100	20	12	102	0,040

Предназначен для монтажа крышки на прямой секции лотка.

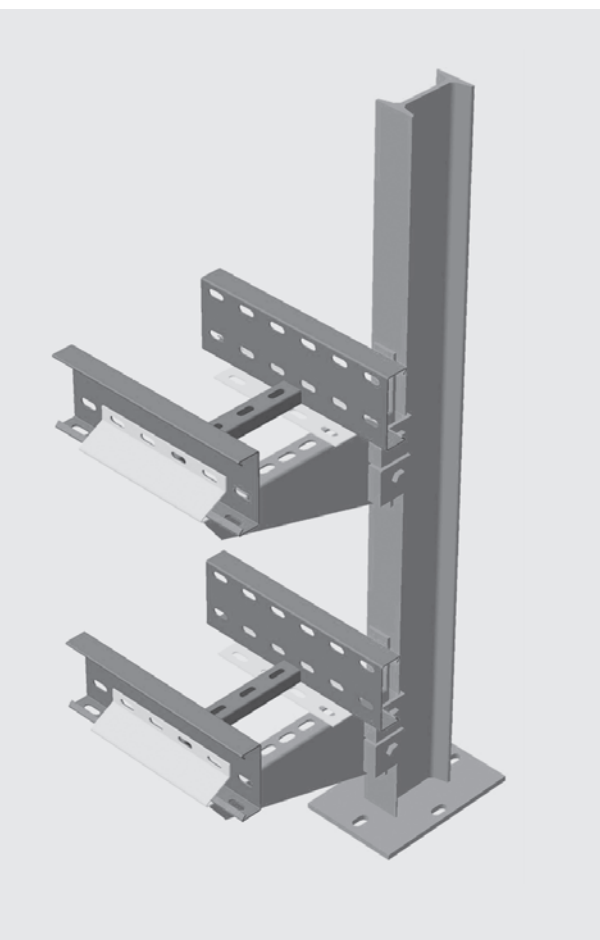


Для получения исчерпывающей информации обращайтесь к Нашему продавцу консультанту.
Сделано в России Северо-Западная Промышленная Компания www.szpk-nw.ru

Консоль КНС для монтажа на модульную балку



Пример монтажа:



Назначение:

Монтаж в горизонтальной плоскости инженерных систем. Предназначены для монтажа кабельростов СТК и кабельных хомутов для кабелей среднего и высокого напряжения. Монтируются при высоких нагрузках и больших расстояниях между опорами.

Основные отличия:

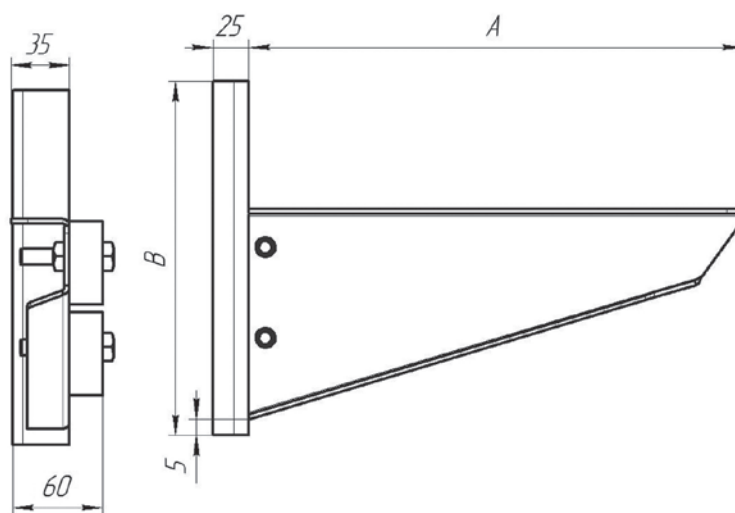
- Предназначены для высоких нагрузок от 6кН до 7 кН.
- Монтируются на стойку СТТ и модульную балку СБ.
- Возможно монтировать с двух сторон от стойки и собирать кабельные этажерки.
- Быстрый монтаж на стойке и регулировка места установки по высоте.

Используются в коррозионных и агрессивных средах, на предприятиях химической, газовой, металлургической промышленности для монтажа кабельных эстакад, кабельных коллекторов и тоннелей.

Материал: сталь Ст3.

Стандартное исполнение: УХЛ1,5.

Консоль КНС					
Арт.	Символ	Длина, мм	Вес, кг	Нагрузка, кН	Рекомендованный лоток
20318	КНС-300	300	2.0	7	СТК200
20320	КНС-400	400	2.4	6	СТК300
20322	КНС-500	500	3.0	6	СТК400
20324	КНС-600	600	3.7	6	СТК500
20326	КНС-700	700	4.7	6	СТК600



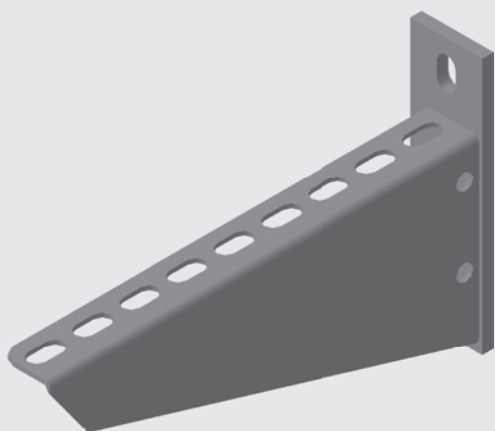
Климатическое исполнение и категория размещения: УХЛ1,5

Покрытие: УХЛ1,5 - цинкование методом погружения после изготовления, полиэфирное порошковое покрытие.

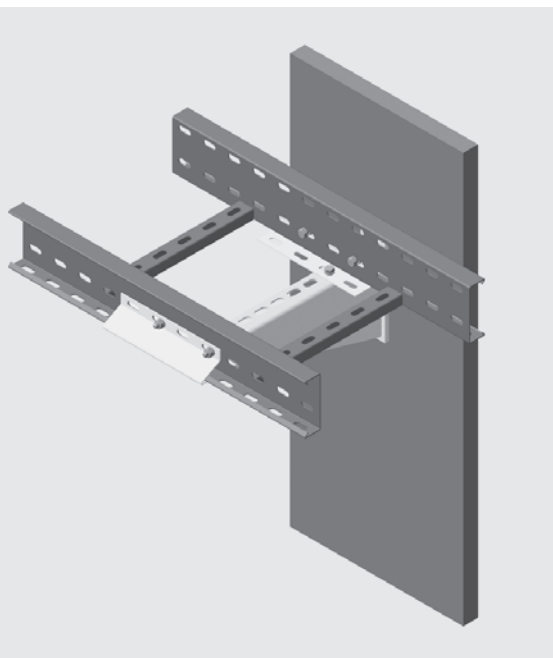
Используемые метизы: поставляется с комплектом метизов для монтажа на модульную балку СТ или модульную балку СБ.

Для получения исчерпывающей информации обращайтесь к Нашему продавцу консультанту.
Сделано в России Северо-Западная Промышленная Компания www.szpk-pw.ru

Консоль КН 3



Пример монтажа:



Назначение:

Монтаж в горизонтальной плоскости инженерных систем. Предназначены для монтажа кабельростов СТК и кабельных хомутов для кабелей среднего и высокого напряжения. Монтируются при высоких нагрузках и больших расстояниях между опорами.

Основные отличия:

- Предназначены для высоких нагрузок от 6кН до 7 кН.
- Монтируются на стену.

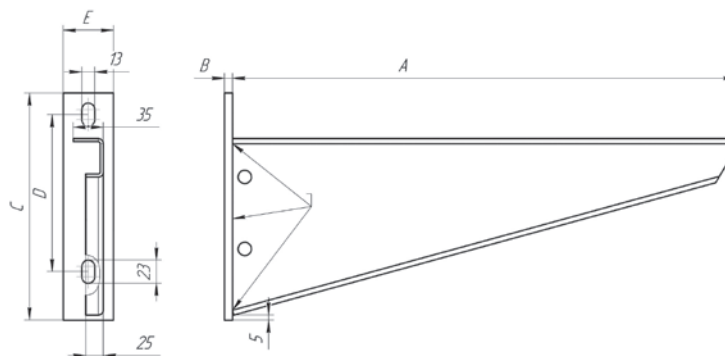
Используются в коррозионных и агрессивных средах, на предприятиях химической, газовой, металлургической промышленности для монтажа кабельных эстакад, кабельных коллекторов и тоннелей.

Материал: сталь Ст3.

Стандартное исполнение: УХЛ1,5.

Консоль КН 3

Арт.	Наим-е	A мм	B мм	C мм	D мм	E мм	Вес кг	На-грузка кН	Реко-менд. лоток
20335	КН3-300	300	8	180	117	50	1,5	7	СТК200
20337	КН3-400	400	8	205	142	50	1,9	6	СТК300
20339	КН3-500	500	8	225	162	50	2,5	6	СТК400
20341	КН3-600	600	10	245	182	50	3,2	6	СТК500
20343	КН3-700	700	10	275	212	60	4,2	6	СТК600



Климатическое исполнение и категория размещения:
УХЛ1,5

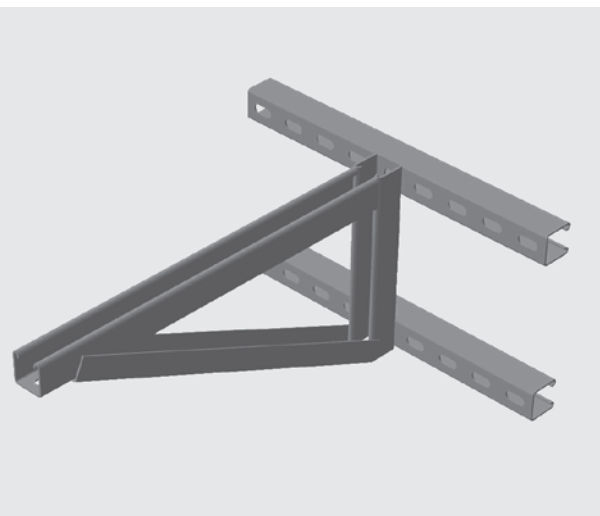
Покрытие:

УХЛ1,5 - цинкование методом погружения после изготовления, полиэфирное порошковое покрытие.

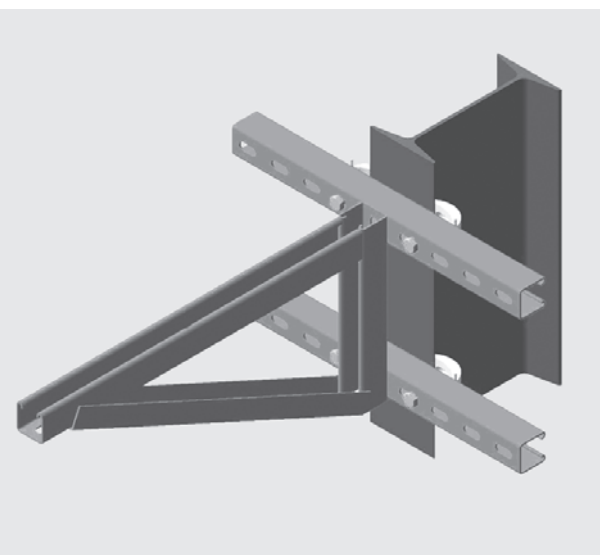
Используемые метизы:

Для монтажа используется анкер 60118 СКА12/20-118.

Консоль на стену/балку КН10



Пример монтажа:



Назначение:

Монтаж в горизонтальной плоскости инженерных систем. Предназначены для монтажа кабельростов СТК. Монтируются при высоких нагрузках и больших расстояниях между опорами.

Основные отличия:

- Предназначены для высоких нагрузок до 10 кН
- Монтируются на бетонные колонны и металлические балки

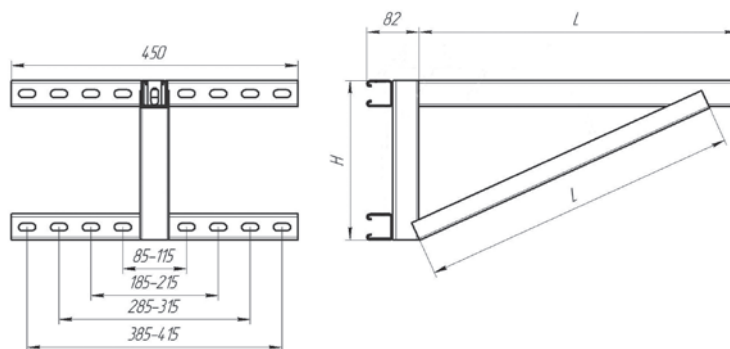
Используются в коррозионных и агрессивных средах, на предприятиях химической, газовой, металлургической промышленности для монтажа кабельных эстакад, кабельных коллекторов и тоннелей.

Материал: сталь Ст3.

Стандартное исполнение: УХЛ1,5.

Консоль КН10

Арт.	Символ	Длина, мм	Вес, кг	Нагрузка, кН	Рекомендованный лоток
20389	КН10-300	300	4.09	10	СТК200
20390	КН10-400	400	4.50	10	СТК300
20391	КН10-500	500	5.03	10	СТК400
20392	КН10-600	600	5.56	10	СТК500
20393	КН10-700	700	5.96	10	СТК600
20394	КН10-800	800	6.49	10	комбинирование лотков разной ширины
20395	КН10-900	900	6.90	10	комбинирование лотков разной ширины
20396	КН10-1000	1000	7.43	10	комбинирование лотков разной ширины



Климатическое исполнение и категория размещения:

УХЛ1,5

Покрытие:

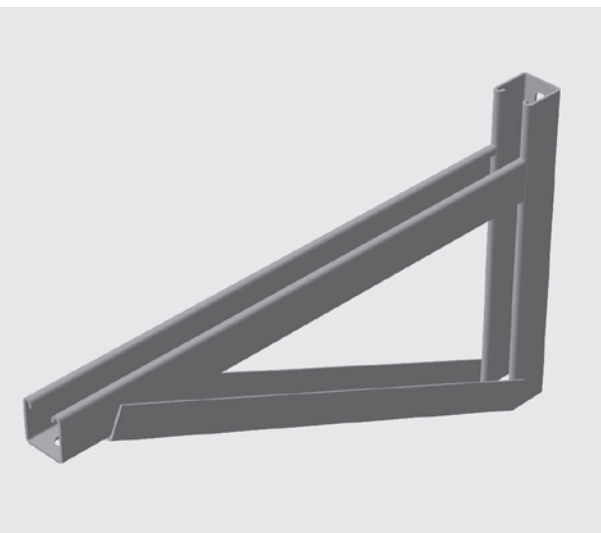
УХЛ1,5 - цинкование методом погружения после изготовления, полиэфирное порошковое покрытие.

Используемые метизы:

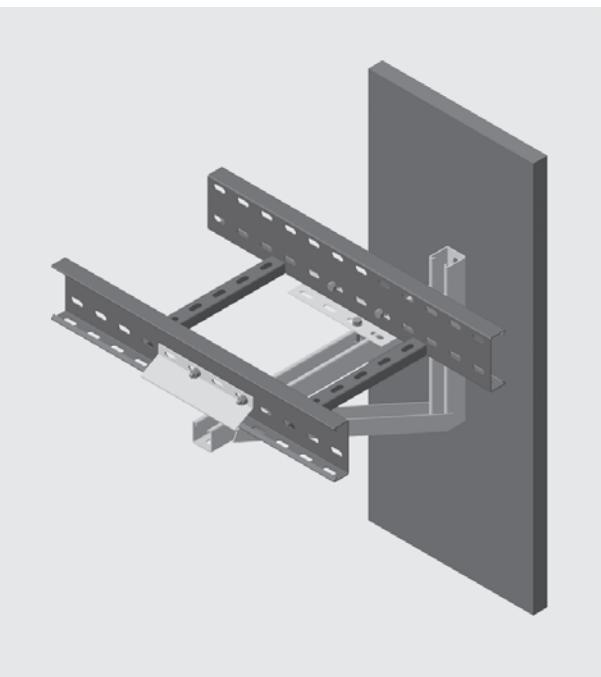
Для монтажа используются анкера М10, М12, резьбовые шпильки М10, М12 и балочные зажимы MQT.

Для получения исчерпывающей информации обращайтесь к Нашему продавцу консультанту.
Сделано в России Северо-Западная Промышленная Компания www.szpk-pw.ru

Консоль на стену/балку КН11



Пример монтажа:



Назначение:

Монтаж в горизонтальной плоскости инженерных систем. Предназначены для монтажа кабельростов СТК. Монтируются при высоких нагрузках и больших расстояниях между опорами.

Основные отличия:

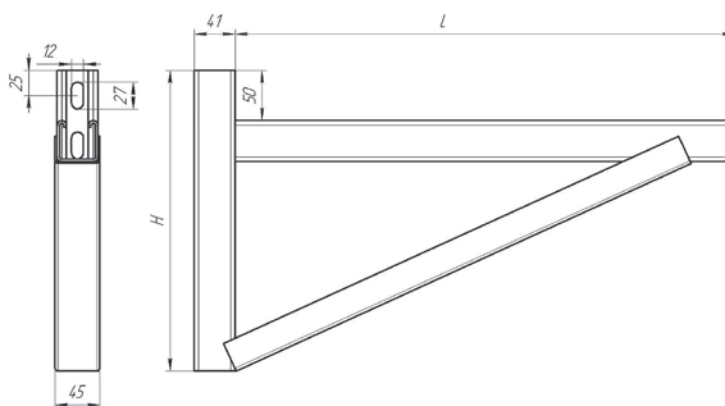
- Предназначены для высоких нагрузок до 10 кН
- Монтируются на бетонные колонны и металлические балки

Используются в коррозионных и агрессивных средах, на предприятиях химической, газовой, металлургической промышленности для монтажа кабельных эстакад, кабельных коллекторов и тоннелей.

Материал: сталь Ст3.

Стандартное исполнение: УХЛ1,5.

Консоль КН11					
Арт.	Символ	Длина, мм	Вес, кг	Нагрузка, кН	Рекомендованный лоток
20380	КН11-300	300	1.84	10	СТК200
20381	КН11-400	400	2.25	10	СТК300
20382	КН11-500	500	2.78	10	СТК400
20383	КН11-600	600	3.31	10	СТК500
20384	КН11-700	700	3.71	10	СТК600
20385	КН11-800	800	4.24	10	комбинирование лотков разной ширины
20386	КН11-900	900	4.65	10	комбинирование лотков разной ширины
20387	КН11-1000	1000	5.18	10	комбинирование лотков разной ширины
20388	КН11-1050	1100	5.58	10	комбинирование лотков разной ширины



Климатическое исполнение и категория размещения: УХЛ1,5

Покрyтие:

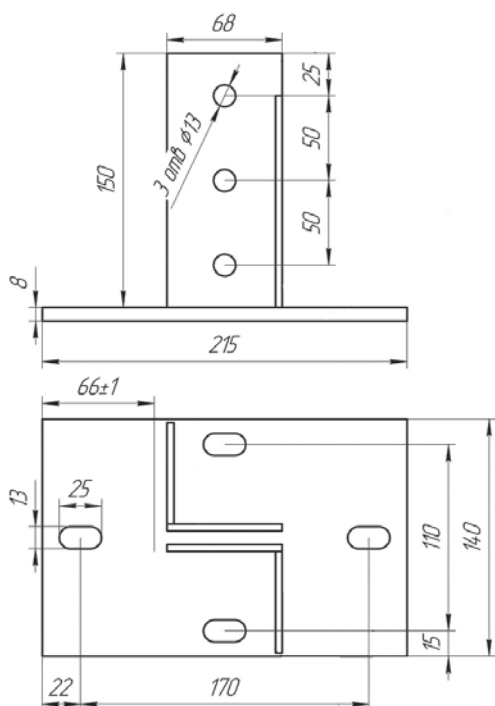
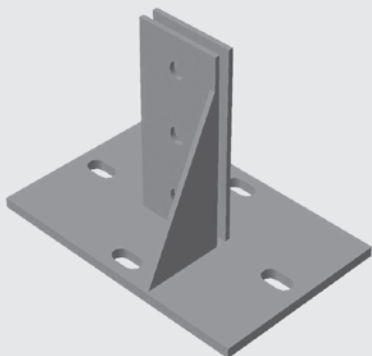
УХЛ1,5 – цинкование методом погружения после изготовления, полиэфирное порошковое покрытие.

Используемые метизы:

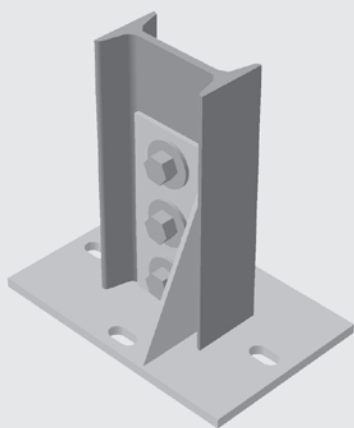
Для соединения стойки КМУ с консолями КН и скобой СПС801 используются каналные гайки САМ. Изготавливаются с резьбой М8, М10 с гальваническим цинковым покрытием.

Для монтажа на стену используется анкер 60118 СКА12/20-118.

Опорный фланец СТТП-1



Пример монтажа



Назначение:

Монтаж в вертикальной и горизонтальной плоскости модульной балки СБ.

Основные отличия :

Позволяет собирать элементы монтажной несущей сетки предприятия или эстакады на которую монтируются кронштейны и кабельные лотки.

Отверстия в опорной пластине: 13x25мм.

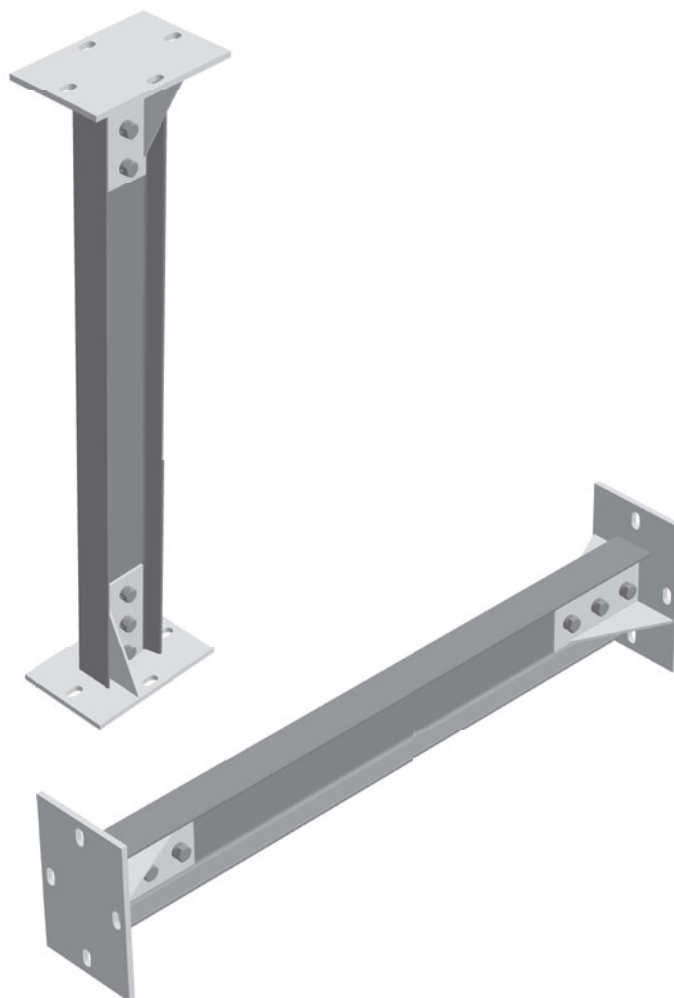
Отверстия для монтажа стойки: 13мм.

Размер опорной пластины: 215x140x10мм.

Артикул	Символ	Длина, мм	Вес, кг
20418	СТТП-1	215	2.66

Используемые метизы:

Для монтажа желательно использование распорных анкеров для высоких нагрузок типа HLS-3.

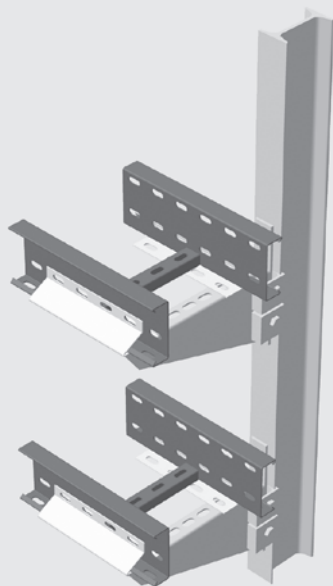


Для получения исчерпывающей информации обращайтесь к Нашему продавцу консультанту.
Сделано в России Северо-Западная Промышленная Компания www.szpk-pw.ru

Модульная балка СБ



Пример монтажа



Назначение:

Монтаж в вертикальной и горизонтальной плоскости с помощью консолей серии КНС и кронштейнов типа UF, инженерных систем предприятий, используется как элемент монтажной сетки подвода коммуникаций в промышленных зданиях.

Основные отличия: Предназначены для применения в промышленности. Применяются для организации кабельной трассы в тоннелях и кабельных эстакадах. Высокая несущая способность. Возможно монтировать как на болтовых соединениях так и с помощью сварки. Может использоваться для монтажа кабельростов СТК с установкой консолей через 6 метров.

Используются в коррозионных и агрессивных средах, на нефтехимических предприятиях, газовой, химической, металлургической промышленности для монтажа кабельных эстакад, кабельных коллекторов и тоннелей.

Отверстие для монтажа 13мм.

Материал: сталь горячекатанная.

Стандартное исполнение: УХЛ1,5.

Безопасная рекомендованная нагрузка приведена при монтаже в растянутой зоне бетона В20 на четыре анкера HLS-3 М12 с нагрузкой на вырыв 17,2 кН. Нагрузку на стойку можно увеличить до 30 кН используя анкера других типов.

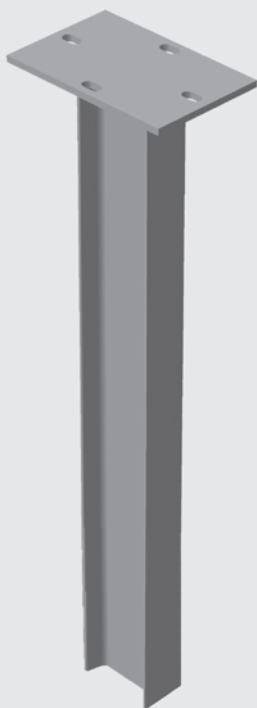
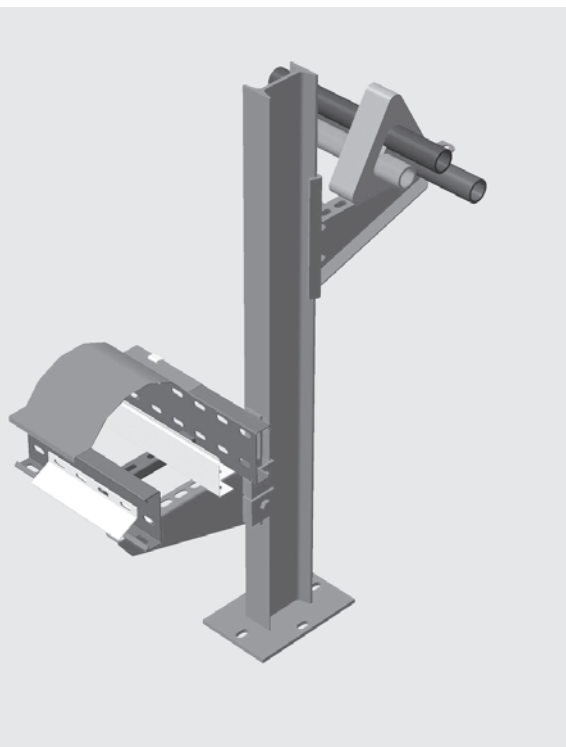
Модульная балка СБ монтируется с помощью сварки или опорного фланца СТТП-1 на болтовых соединениях. Возможно крепить опорные фланцы с двух сторон стойки.

Арт.	Символ	Длина, мм	Вес, кг	БРН при установке 2 консолей КНС с одной стороны, кг	БРН при установке 4 консолей КНС с двух сторон, кг
20399	СБ-400	400	3.78	1800	3600
20400	СБ-500	500	4.73	1800	3600
20401	СБ-600	600	5.68	1800	3600
20402	СБ-700	700	6.62	1800	3600
20403	СБ-800	800	7.57	1800	3600
20404	СБ-900	900	8.51	1800	3600
20405	СБ-1000	1000	9.46	1800	3600
20406	СБ-1100	1100	10.41	1800	3600
20407	СБ-1200	1200	11.35	1800	3600
20408	СБ-1300	1300	12.30	1800	3600
20409	СБ-1400	1400	13.24	1800	3600
20410	СБ-1500	1500	14.19	1800	3600
20411	СБ-1600	1600	15.14	1800	3600
20412	СБ-1700	1700	16.08	1800	3600
20413	СБ-1800	1800	17.03	1800	3600
20414	СБ-1900	1900	17.97	1800	3600
20415	СБ-2000	2000	18.92	1800	3600
20416	СБ-3000	3000	28.38	1800	3600

Климатическое исполнение и категория размещения: УХЛ1,5

Покрытие:

УХЛ1,5 - цинкование методом погружения после изготовления, полиэфирное порошковое покрытие.

Стойка вертикальная СТТ

Пример монтажа


Назначение: монтаж в вертикальной и горизонтальной плоскости с помощью консолей серии КНС и кронштейнов типа UF, инженерных систем предприятий, используется как элемент монтажной сетки подвода коммуникаций в промышленных зданиях.

Основные отличия: Предназначены для применения в промышленности. Применяются для организации кабельной трассы в тоннелях и кабельных эстакадах. Высокая несущая способность. Возможно монтировать как на болтовых соединениях так и с помощью сварки. Может использоваться для монтажа кабельростов СТК с установкой консолей через 6 метров. Используются в коррозионных и агрессивных средах, на нефтехимических предприятиях, газовой, химической, металлургической промышленности для монтажа кабельных эстакад, кабельных коллекторов и тоннелей. Длина от 400мм до 6000мм. Отверстие для монтажа 13мм.

Материал: сталь горячекатанная.
Стандартное исполнение: УХЛ1,5.

Безопасная рекомендованная нагрузка приведена при монтаже в растянутой зоне бетона В20 на четыре анкера HLS-3 M12 с нагрузкой на вырыв 17,2 кН. Нагрузку на стойку можно увеличить до 30 кН используя анкера других типов и распределяя нагрузку между дополнительно установленными консолями.

Арт.	Символ	Длина, мм	Вес, кг	БРН при установке 2 консолей КНС с одной стороны, кг	БРН при установке 4 консолей КНС с двух сторон, кг
20353	СТТ-1-400	400	5.59	1800	3600
20354	СТТ-1-500	500	6.54	1800	3600
20355	СТТ-1-600	600	7.49	1800	3600
20356	СТТ-1-700	700	8.43	1800	3600
20357	СТТ-1-800	800	9.38	1800	3600
20358	СТТ-1-900	900	10.32	1800	3600
20359	СТТ-1-1000	1000	11.27	1800	3600
20360	СТТ-1-1100	1100	12.22	1800	3600
20361	СТТ-1-1200	1200	13.16	1800	3600
20362	СТТ-1-1300	1300	14.11	1800	3600
20363	СТТ-1-1400	1400	15.05	1800	3600
20364	СТТ-1-1500	1500	16.00	1800	3600
20365	СТТ-1-1600	1600	16.95	1800	3600
20366	СТТ-1-1700	1700	17.89	1800	3600
20367	СТТ-1-1800	1800	18.84	1800	3600
20368	СТТ-1-1900	1900	19.78	1800	3600
20369	СТТ-1-2000	2000	20.73	1800	3600
20370	СТТ-1-2100	2100	21.68	1800	3600
20371	СТТ-1-2200	2200	22.62	1800	3600
20372	СТТ-1-2300	2300	23.57	1800	3600
20373	СТТ-1-2400	2400	24.51	1800	3600
20374	СТТ-1-2500	2500	25.46	1800	3600
20375	СТТ-1-2600	2600	26.41	1800	3600
20376	СТТ-1-2700	2700	27.35	1800	3600
20377	СТТ-1-2800	2800	28.30	1800	3600
20378	СТТ-1-2900	2900	29.24	1800	3600
20379	СТТ-1-3000	3000	30.19	1800	3600

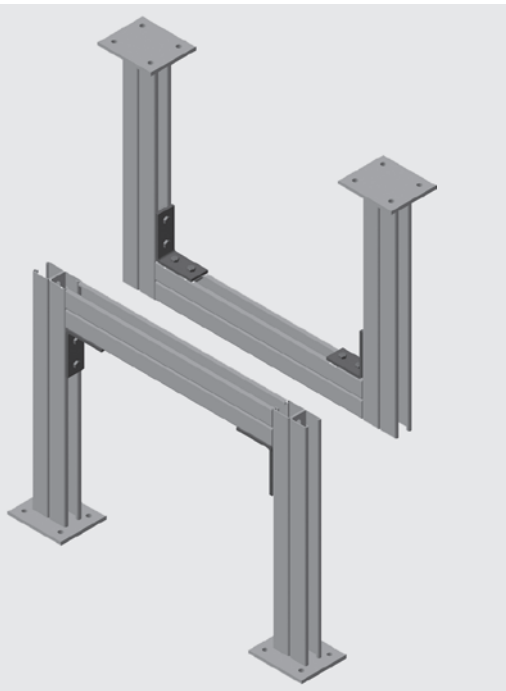
Климатическое исполнение и категория размещения: УХЛ1,5

Покрытие: УХЛ1,5 - цинкование методом погружения после изготовления, полиэфирное порошковое покрытие.

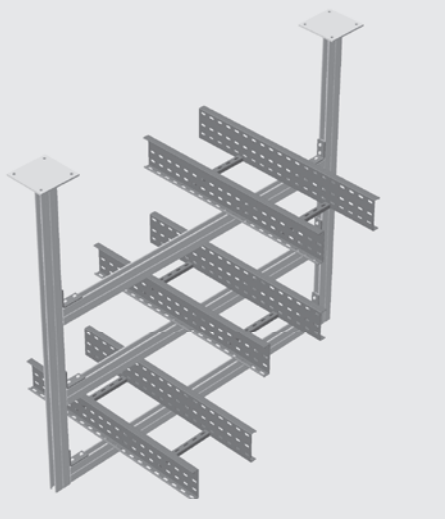
Используемые метизы: Для монтажа желателен использование распорных анкеров для высоких нагрузок типа HLS-3.

Для получения исчерпывающей информации обращайтесь к Нашему продавцу консультанту.
 Сделано в России Северо Западная Промышленная Компания www.szpk-pw.ru

Рама UF



Пример монтажа



Рама UF является элементом монтажной сетки предприятия на которую монтируются инженерные коммуникации предприятия.

Рама UF – это готовый комплект (консоли СТР-2С, с - шина профиль, канальные гайки, метизы) для сборки U-образной монтажной рамы для монтажа инженерных систем.

Назначение: Несущие конструкции инженерных систем, на которых крепятся кабельные лотки, трубы, воздуховоды.

Основные отличия:

- Предназначены для применения в промышленности.
- Используются в коррозионных и агрессивных средах, на нефте-химических предприятиях, газовой, химической, металлургической и пищевой промышленности.
- Экономия времени при монтаже
- Высокая несущая способность.
- Не требуется сварка за счет использования канальных гаек.
- Возможно монтировать элементы с двух сторон профиля.
- Возможно вносить изменения в уже смонтированную конструкцию.
- Изготавливаются одноуровневые, двух, трёх и четырёх уровневые.

Размеры:

Высота от 300 мм до 1500 мм. Ширина от 400 мм до 1500 мм. Размер установки дополнительного горизонтального профиля не задаётся, так как может регулироваться по месту за счёт канальной гайки.

Рамы изготавливаются на базе вертикальных потолочных консолей типа СТР-2С.

Материал: сталь 08ПС.

Стандартное исполнение: УТ2,5.

Поставляются в комплекте с метизами для сборки.

Климатическое исполнение и категория размещения:

УТ1,5; УТ2,5.

Покрытие:

УТ2,5 – горячее цинкование по методу Сендзимира, электрохимическое цинкование, полимерное покрытие.

УТ1,5 – горячее цинкование окупанием, термодиффузионное цинкование, полимерное покрытие.

При заказе указывайте климатическое исполнение и категорию размещения по ГОСТ 15150-69 .

Расчётный срок службы 10 лет при монтаже в соответствующей климатической зоне и категории размещения.

Для заказа используйте таблицу для выбора ширины кронштейна.

Дополнительно указывайте, сколько горизонтальных уровней необходимо. UF-250-1000-1 (первая цифра ширина рамы, вторая – высота рамы, третья – рама одиночная, двойная или тройная).

Максимальная нагрузка

Максимальная нагрузка зависит от характеристик на вырыв и срез анкеров, применяемых в конкретном случае. Но не менее 28кН при использовании в напряженном бетоне 8 анкеров СКА10/30-100 арт. 60112.

Рама UF для монтажа инженерных систем

Если вам потребовалась рама UF нестандартного размера, например высотой 2000 мм и шириной 500 мм, указывайте символ следующим образом: UF-2000-500-1.

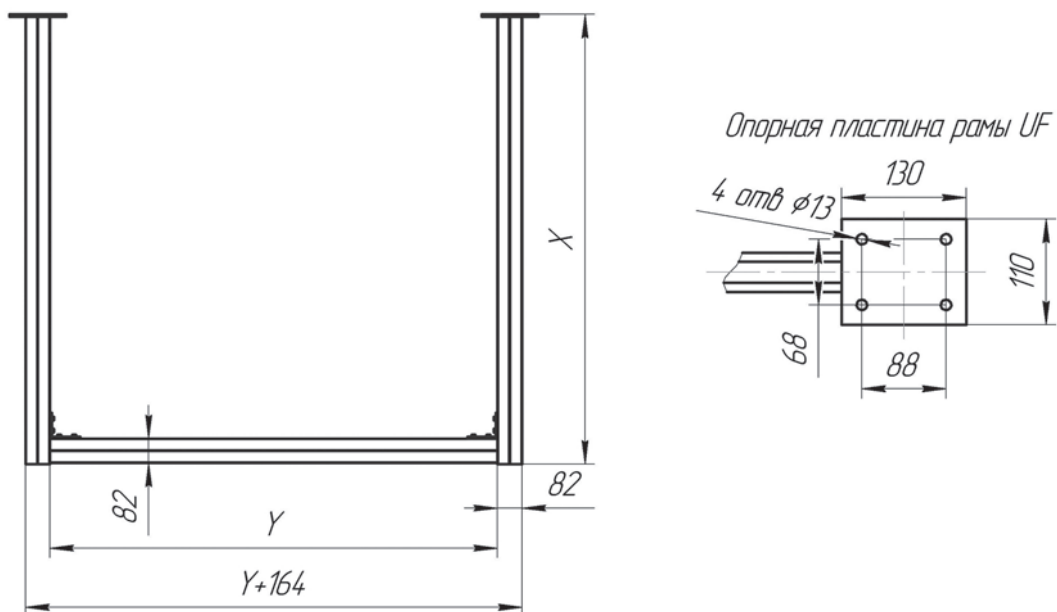
Артикул	Символ	Высота	Ширина	Кол-во уровней от 1 до 4	Артикул	Символ	Высота	Ширина	Кол-во уровней от 1 до 4
10101	UF-300-400-1	300	400	1	10149	UF-400-400-3	400	400	3
10102	UF-300-600-1	300	600	1	10150	UF-400-600-3	400	600	3
10103	UF-300-750-1	300	750	1	10151	UF-400-750-3	400	750	3
10104	UF-300-800-1	300	800	1	10152	UF-400-800-3	400	800	3
10105	UF-300-1000-1	300	1000	1	10153	UF-400-1000-3	400	1000	3
10106	UF-300-1250-1	300	1250	1	10154	UF-400-1250-3	400	1250	3
10107	UF-300-1300-1	300	1300	1	10155	UF-400-1300-3	400	1300	3
10108	UF-300-1500-1	300	1500	1	10156	UF-400-1500-3	400	1500	3
10109	UF-300-400-2	300	400	2	10157	UF-400-400-4	400	400	4
10110	UF-300-600-2	300	600	2	10158	UF-400-600-4	400	600	4
10111	UF-300-750-2	300	750	2	10159	UF-400-750-4	400	750	4
10112	UF-300-800-2	300	800	2	10160	UF-400-800-4	400	800	4
10113	UF-300-1000-2	300	1000	2	10161	UF-400-1000-4	400	1000	4
10114	UF-300-1250-2	300	1250	2	10162	UF-400-1250-4	400	1250	4
10115	UF-300-1300-2	300	1300	2	10163	UF-400-1300-4	400	1300	4
10116	UF-300-1500-2	300	1500	2	10164	UF-400-1500-4	400	1500	4
10117	UF-300-400-3	300	400	3	10165	UF-450-400-1	450	400	1
10118	UF-300-600-3	300	600	3	10166	UF-450-600-1	450	600	1
10119	UF-300-750-3	300	750	3	10167	UF-450-750-1	450	750	1
10120	UF-300-800-3	300	800	3	10168	UF-450-800-1	450	800	1
10121	UF-300-1000-3	300	1000	3	10169	UF-450-1000-1	450	1000	1
10122	UF-300-1250-3	300	1250	3	10170	UF-450-1250-1	450	1250	1
10123	UF-300-1300-3	300	1300	3	10171	UF-450-1300-1	450	1300	1
10124	UF-300-1500-3	300	1500	3	10172	UF-450-1500-1	450	1500	1
10125	UF-300-400-4	300	400	4	10173	UF-450-400-2	450	400	2
10126	UF-300-600-4	300	600	4	10174	UF-450-600-2	450	600	2
10127	UF-300-750-4	300	750	4	10175	UF-450-750-2	450	750	2
10128	UF-300-800-4	300	800	4	10176	UF-450-800-2	450	800	2
10129	UF-300-1000-4	300	1000	4	10177	UF-450-1000-2	450	1000	2
10130	UF-300-1250-4	300	1250	4	10178	UF-450-1250-2	450	1250	2
10131	UF-300-1300-4	300	1300	4	10179	UF-450-1300-2	450	1300	2
10132	UF-300-1500-4	300	1500	4	10180	UF-450-1500-2	450	1500	2
10133	UF-400-400-1	400	400	1	10181	UF-450-400-3	450	400	3
10134	UF-400-600-1	400	600	1	10182	UF-450-600-3	450	600	3
10135	UF-400-750-1	400	750	1	10183	UF-450-750-3	450	750	3
10136	UF-400-800-1	400	800	1	10184	UF-450-800-3	450	800	3
10137	UF-400-1000-1	400	1000	1	10185	UF-450-1000-3	450	1000	3
10138	UF-400-1250-1	400	1250	1	10186	UF-450-1250-3	450	1250	3
10139	UF-400-1300-1	400	1300	1	10187	UF-450-1300-3	450	1300	3
10140	UF-400-1500-1	400	1500	1	10188	UF-450-1500-3	450	1500	3
10141	UF-400-400-2	400	400	2	10189	UF-450-400-4	450	400	4
10142	UF-400-600-2	400	600	2	10190	UF-450-600-4	450	600	4
10143	UF-400-750-2	400	750	2	10191	UF-450-750-4	450	750	4
10144	UF-400-800-2	400	800	2	10192	UF-450-800-4	450	800	4
10145	UF-400-1000-2	400	1000	2	10193	UF-450-1000-4	450	1000	4
10146	UF-400-1250-2	400	1250	2	10194	UF-450-1250-4	450	1250	4
10147	UF-400-1300-2	400	1300	2	10195	UF-450-1300-4	450	1300	4
10148	UF-400-1500-2	400	1500	2	10196	UF-450-1500-4	450	1500	4

Для получения исчерпывающей информации обращайтесь к Нашему продавцу консультанту.
Сделано в России Северо-Западная Промышленная Компания www.szpk-pw.ru

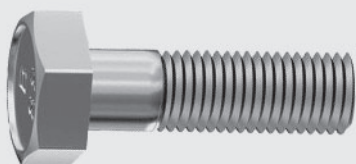
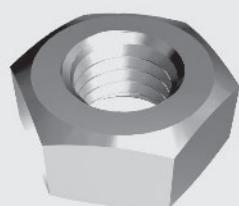
Максимальная нагрузка на перемычку рамы UF

Количество перемычек рамы можно увеличивать в диапазоне нагрузок, допустимых для анкеров.

Пролет, мм	Макс. нагрузка, кН	Прогиб f_{max} , мм	Нагрузка при прогибе $f/200$, кН	Нагрузка при прогибе $f/360$, кН
250	-	-	-	-
500	-	-	-	-
750	16.363	1.21	-	-
1000	12.272	2.15	-	-
1250	9.820	3.36	-	-
1500	8.182	4.84	-	7.034
1750	7.014	6.59	-	5.170
2000	6.131	8.61	-	3.953
2250	5.454	10.90	-	3.120
2500	4.905	13.46	4.552	2.531
2750	4.464	16.28	3.767	2.090
3000	4.091	19.38	3.159	1.756



Для получения исчерпывающей информации обращайтесь к Нашему продавцу консультанту.
Сделано в России Северо-Западная Промышленная Компания www.szpk-nw.ru

Крепежные элементы

Гайка соединительная DIN6334

Артикул	Символ	Диаметр резьбы	Вес
60101	СГС8	M8	0.018
60102	СГС10	M10	0.040
60150	СГС12	M12	0.056
60151	СГС14	M14	0.095

Используется для соединения шпилек между собой.

Гайка DIN 934

Артикул	Символ	Диаметр резьбы	Вес
60103	СГ8	M8	0.007
60104	СГ10	M10	0.011
60152	СГ12	M12	0.016
60153	СГ14	M14	0.025

Шайба DIN9021

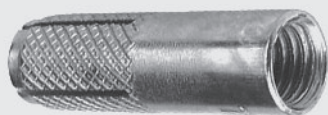
Артикул	Символ	Диаметр	Вес
60105	СШ8	8	0.0036
60106	СШ10	10	0.0038
60154	СШ12	12	0.025
60155	СШ14	14	0.033

Болт DIN933, DIN934

Артикул	Символ	Диаметр резьбы	Вес
60107	СБ8-20	M8	0.012
60156	СБ8-25	M8	0.014
60157	СБ8-35	M8	0.017
60158	СБ8-45	M8	0.020
60108	СБ8-65	M8	0.027
60159	СБ10-25	M10	0.024
60160	СБ10-35	M10	0.029
60161	СБ10-45	M10	0.034
60162	СБ12-40	M12	0.045
60163	СБ12-50	M12	0.052
60164	СБ12-60	M12	0.058
60165	СБ14-40	M14	0.068
60166	СБ14-50	M14	0.073
60167	СБ14-60	M14	0.088

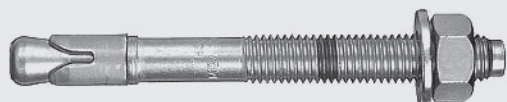
Для получения исчерпывающей информации обращайтесь к Нашему продавцу консультанту.
 Сделано в России Северо-Западная Промышленная Компания www.szpk-pw.ru

Крепежные элементы



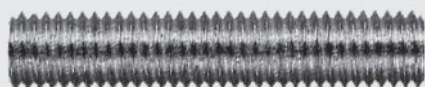
Анкер – забивной стальной

Артикул	Символ	Диаметр резьбы	Нагрузка на вырыв из бетона	Вес
60114	СЗС8-30	M8	1,6 кН	0.012
60115	СЗС10-40	M10	2,2 кН	0.050



Усиленный клиновой анкер

Артикул	Символ	Диаметр резьбы	Нагрузка на вырыв из бетона, кН	Толщина скрепляемой детали, мм	Длина, мм	Вес, кг
60109	СКА8/10-75	M8	2	10	75	0.029
60110	СКА8/30-95	M8	2	30	95	0.035
60111	СКА10/10-80	M10	2	10	80	0.059
60112	СКА10/30-100	M10	2	30	100	0.069
60113	СКА10/60-130	M10	2	60	130	0.080
60118	СКА12/20-118	M12	4.8	20	118	0.106
60119	СКА12/30-128	M12	4.8	30	128	0.116
60120	СКА12/50-148	M12	4.8	50	148	0.127
60121	СКА12/65-163	M12	4.8	65	163	0.138
60122	СКА12/80-178	M12	4.8	80	178	0.148
60123	СКА12/155-253	M12	4.8	155	253	0.231



Шпилька резьбовая

Артикул	Символ	Диаметр резьбы	Вес
60116	СШР8	M8	0.35
60117	СШР10	M10	0.49
60175	СШР12	M12	0.71
60176	СШР14	M14	0.99

Для получения исчерпывающей информации обращайтесь к Нашему продавцу консультанту.
Сделано в России Северо-Западная Промышленная Компания www.szpk-nw.ru

*Для получения исчерпывающей информации обращайтесь к Нашему продавцу консультанту.
Сделано в России Северо-Западная Промышленная Компания www.szpk-nw.ru*

АСЭПК
ПРОМЫШЛЕННАЯ КОМПАНИЯ
