



►► КАБЕЛЬНЫЙ ЛОТОК UKD

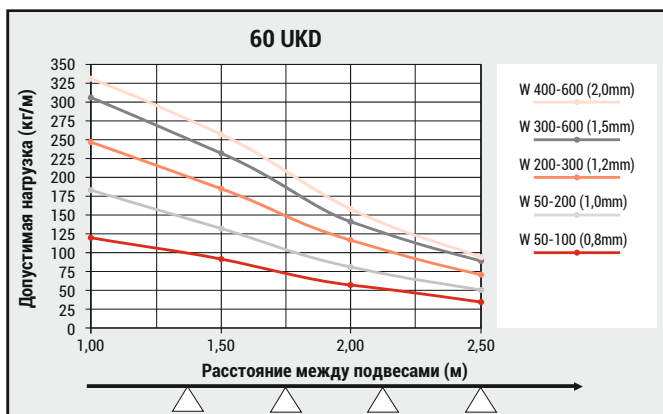
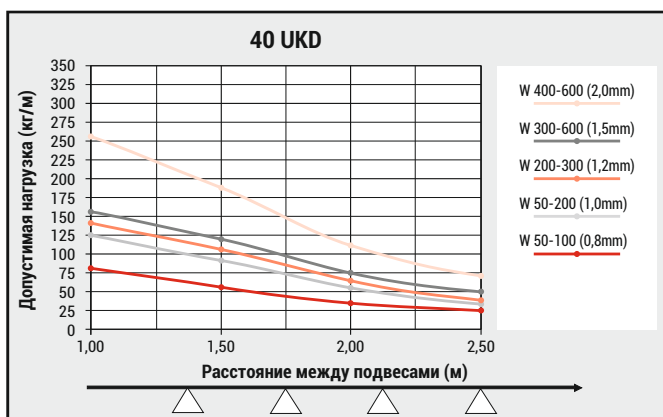
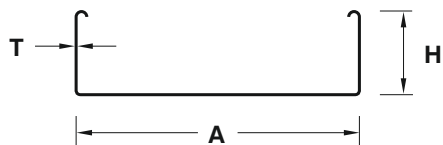
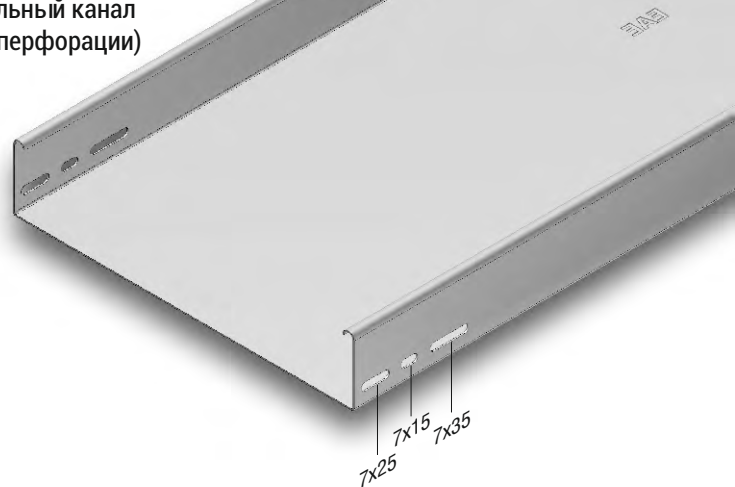
Предварительное Цинкование (TS EN 10346 - TS EN 10143)

Наименование	H (мм)	A (мм)	T (мм)	Вес (кг/м)	Код заказа
040 UKD 050	40	50	0,8	0,882	3005347
040 UKD 050	40	50	1	1,099	3008258
040 UKD 100	40	100	0,8	1,196	3005346
040 UKD 100	40	100	1	1,491	3008257
040 UKD 150	40	150	1	1,884	3008256
040 UKD 200	40	200	1	2,281	3086565
040 UKD 200	40	200	1,2	2,750	3008255
040 UKD 250	40	250	1,2	3,207	3008254
040 UKD 300	40	300	1,2	3,693	3086566
040 UKD 300	40	300	1,5	4,588	3008253
040 UKD 400	40	400	1,5	5,766	3008252
040 UKD 400	40	400	2	7,677	3086567
040 UKD 500	40	500	1,5	6,943	3008251
040 UKD 500	40	500	2	9,247	3086568
040 UKD 600	40	600	1,5	8,121	3001752
040 UKD 600	40	600	2	10,817	3086569
<hr/>					
060 UKD 050	60	50	0,8	1,134	3005335
060 UKD 050	60	50	1	1,413	3008173
060 UKD 100	60	100	0,8	1,448	3005334
060 UKD 100	60	100	1	1,805	3008172
060 UKD 150	60	150	1	2,198	3008171
060 UKD 200	60	200	1	2,595	3086570
060 UKD 200	60	200	1,2	3,120	3008250
060 UKD 250	60	250	1,2	3,574	3008249
060 UKD 300	60	300	1,2	4,015	3086571
060 UKD 300	60	300	1,5	5,059	3008248
060 UKD 400	60	400	1,5	6,237	3008247
060 UKD 400	60	400	2	8,305	3086572
060 UKD 500	60	500	1,5	7,414	3008246
060 UKD 500	60	500	2	9,875	3086573
060 UKD 600	60	600	1,5	8,592	3001753
060 UKD 600	60	600	2	11,445	3086574

Наименование Код заказа
060 UKD 500 - 3008246



Универсальный кабельный канал (без перфорации)



■ Несущая способность может иметь отклонение +/-, в зависимости от допусков и параметров жесткости листового материала.
Для получения подробной информации, пожалуйста, свяжитесь с представителем по работе с клиентами.

- Пожалуйста, не забудьте указать код изделия в заказе.
- В случае если вам требуются каналы другой толщины и размеров, пожалуйста, обратитесь в нашу компанию.

- Вес изделий имеет приблизительные значения и может изменяться в диапазоне ± 10%.
- Стандартная длина 3000 мм.