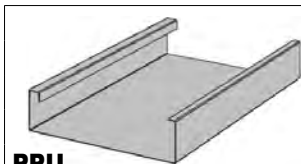


Крышки PPU, нижние. Для кабельных лестниц KS20 и KS80.

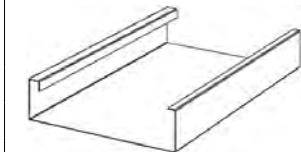
PG - Оцинкованная тонколистовая сталь. Рекомендуемое применение: зоны I и C1-C2.



PPU

661	1432918	PPU-150 L=3000 PG	30	м	3000	158	80
662	1432887	PPU-200 L=3000 PG	30	м	3000	208	80
663	1432888	PPU-300 L=3000 PG	30	м	3000	308	80
664	1432889	PPU-400 L=3000 PG	30	м	3000	408	80
665	1432890	PPU-500 L=3000 PG	30	м	3000	508	80
666	1432891	PPU-600 L=3000 PG	30	м	3000	608	80

M - Оцинкованная и окрашенная тонколистовая сталь (белая RAL9010). Рекомендуемое применение: зоны I и C1-C2.



PPU M

667	1432919	PPU-150 L=3000 M	30	м	3000	158	80
668	1432892	PPU-200 L=3000 M	30	м	3000	208	80
669	1432893	PPU-300 L=3000 M	30	м	3000	308	80
670	1432894	PPU-400 L=3000 M	30	м	3000	408	80
671	1432895	PPU-500 L=3000 M	30	м	3000	508	80
672	1432896	PPU-600 L=3000 M	30	м	3000	608	80

Зажимы KAP для крышек SK, PSK и KRL.

PG - Оцинкованная тонколистовая сталь. Рекомендуемое применение: зоны I и C1-C2.



KAP

KS-CB

673	1449700	KAP PG	10	шт		40	115
-----	---------	--------	----	----	--	----	-----

HDG - Горячеоцинкованная сталь. Рекомендуемое применение: зоны I-II и C1-C4.

674	1449900	KAP HDG	10	шт		40	115
-----	---------	---------	----	----	--	----	-----

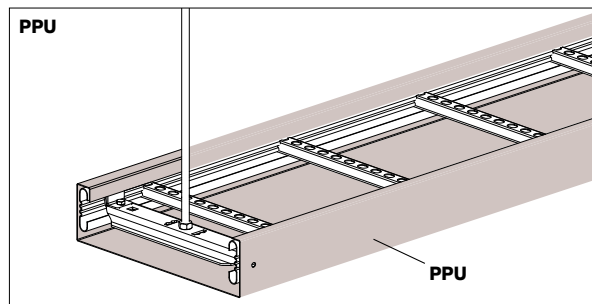
HST - Сталь нержавеющая, кислотостойкая AISI316L. Рекомендуемое применение: зоны I-IV и C1-C5.

675	1430327	HST KAP	10	шт		40	115
-----	---------	---------	----	----	--	----	-----

Зажим пружинного типа.

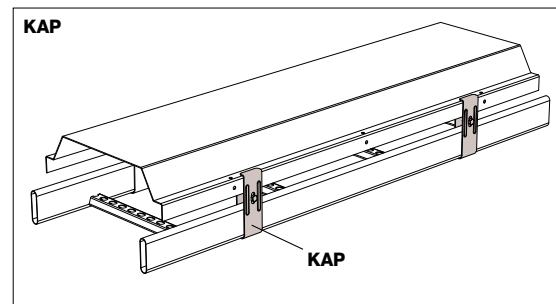
HST - Сталь нержавеющая, кислотостойкая AISI316L. Рекомендуемое применение: зоны I-IV и C1-C5.

676	108970	HST KS-CB	10	шт		20	65
-----	--------	-----------	----	----	--	----	----



PPU

PPU



KAP

KAP