

►► ГОРИЗОНТАЛЬНЫЙ ПОВОРОТНЫЙ МОДУЛЬ TLS

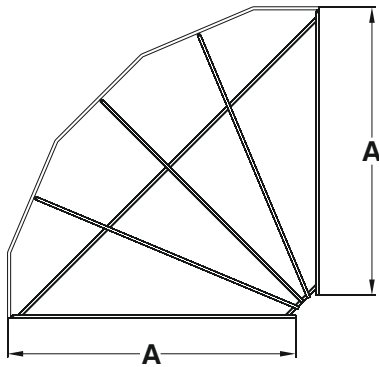
Электрогальванизированный (TS 149)

| Наименование   | Н (мм) | А (мм) | Т (Ø мм) | Вес (кг/шт) | Код заказа |
|----------------|--------|--------|----------|-------------|------------|
| 055 TLS 100 YD | 55     | 100    | 4        | 1,67        | 1004927    |
| 055 TLS 150 YD | 55     | 150    | 4        | 1,77        | 1004928    |
| 055 TLS 200 YD | 55     | 200    | 4        | 1,86        | 1004929    |
| 055 TLS 250 YD | 55     | 250    | 4        | 2,08        | 1004930    |
| 055 TLS 300 YD | 55     | 300    | 4        | 2,33        | 1004931    |
| 055 TLS 400 YD | 55     | 400    | 4        | 2,75        | 1004932    |
| 055 TLS 500 YD | 55     | 500    | 4        | 3,31        | 1004933    |
| 055 TLS 600 YD | 55     | 600    | 4        | 3,69        | 1004934    |
| 100 TLS 200 YD | 100    | 200    | 4        | 2,33        | 1004935    |
| 100 TLS 250 YD | 100    | 250    | 4        | 2,54        | 1004936    |
| 100 TLS 300 YD | 100    | 300    | 4        | 2,75        | 1004937    |
| 100 TLS 400 YD | 100    | 400    | 4        | 3,22        | 1004938    |
| 100 TLS 500 YD | 100    | 500    | 4        | 3,61        | 1004939    |
| 100 TLS 600 YD | 100    | 600    | 4        | 4,14        | 1004940    |

►► ГОРИЗОНТАЛЬНЫЙ ПОВОРОТНЫЙ МОДУЛЬ TLS

Нержавеющая сталь (AISI 304 - 316)

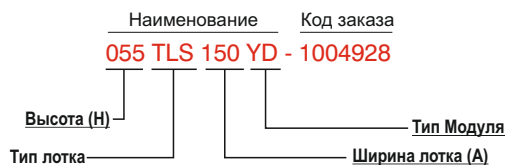
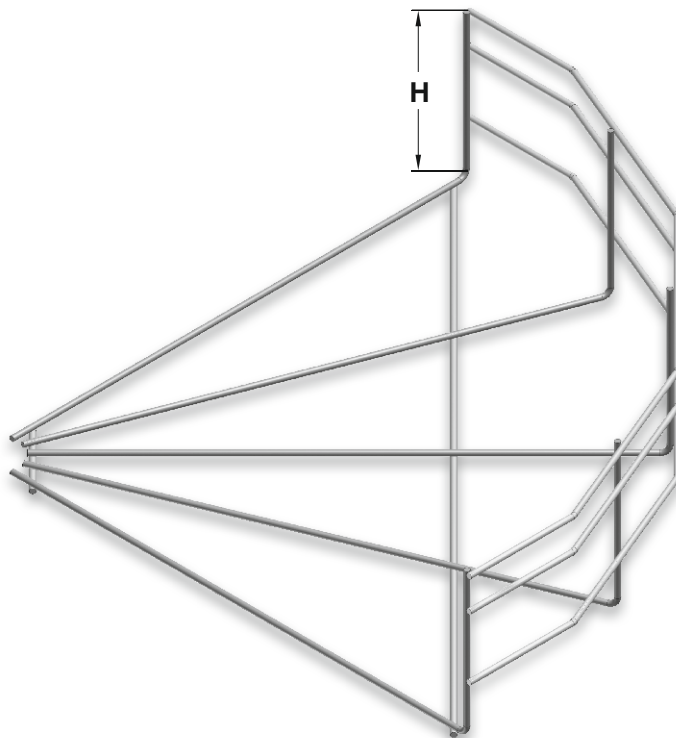
| Наименование   | Н (мм) | А (мм) | Т (Ø мм) | Вес (кг/шт) | Код заказа |
|----------------|--------|--------|----------|-------------|------------|
| 055 TLS 100 YD | 55     | 100    | 4        | 1,67        | 1003828    |
| 055 TLS 150 YD | 55     | 150    | 4        | 1,77        | 1003830    |
| 055 TLS 200 YD | 55     | 200    | 4        | 1,86        | 1003832    |
| 055 TLS 250 YD | 55     | 250    | 4        | 2,08        | 1003834    |
| 055 TLS 300 YD | 55     | 300    | 4        | 2,33        | 1003836    |
| 055 TLS 400 YD | 55     | 400    | 4        | 2,75        | 1003838    |
| 055 TLS 500 YD | 55     | 500    | 4        | 3,31        | 1003840    |
| 055 TLS 600 YD | 55     | 600    | 4        | 3,69        | 1003842    |
| 100 TLS 200 YD | 100    | 200    | 4        | 2,33        | 1003844    |
| 100 TLS 250 YD | 100    | 250    | 4        | 2,54        | 1003846    |
| 100 TLS 300 YD | 100    | 300    | 4        | 2,75        | 1003848    |
| 100 TLS 400 YD | 100    | 400    | 4        | 3,22        | 1003850    |
| 100 TLS 500 YD | 100    | 500    | 4        | 3,61        | 1003852    |
| 100 TLS 600 YD | 100    | 600    | 4        | 4,14        | 1003854    |



Проволока в два ряда Н=055.  
Проволока в три ряда Н=100.

Пример заказа:

Высота (Н): 55 мм,  
Ширина (А): 150 мм,  
Толщина Проволоки (Т): 4 мм,  
Тип Покрытия (S): Электрогальванизированное,  
Тип Модуля: Горизонтальный Поворотный Модуль.



■ Пожалуйста, при заказе сообщайте код продукции.

■ Для специального заказа по толщине проволоки, обращайтесь к производителю.  
■ Вес материала является примерным значением, может изменяться ± % 10.