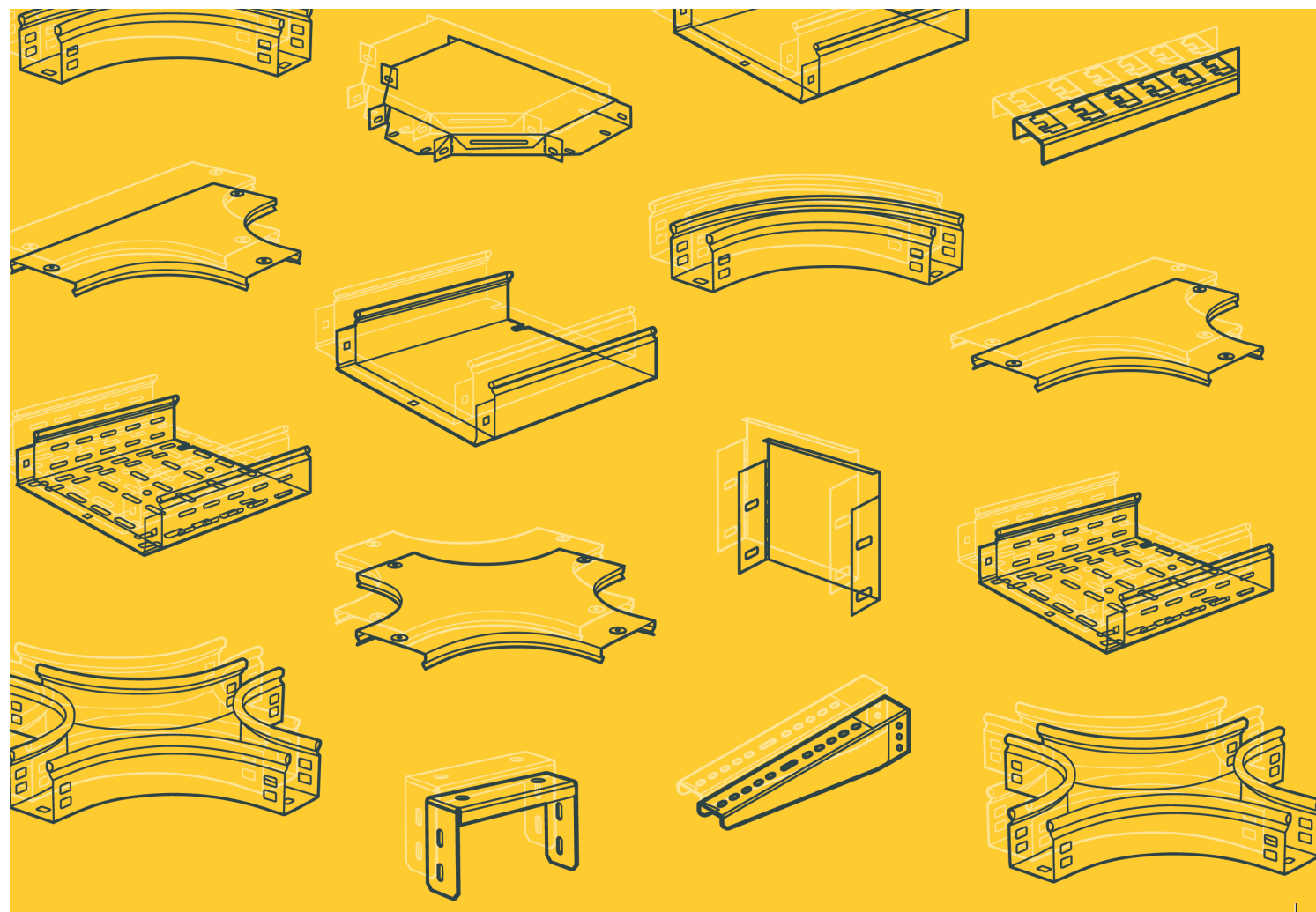




Альбом типовых проектных решений на базе металлических кабеленесущих систем IEK®



2019
Издание 2

О КОМПАНИИ

IEK GROUP – один из ведущих российских производителей и поставщиков электротехнической и светотехнической продукции IEK®, оборудования промышленной автоматизации ONI® и продукции для IT-технологий торговой марки ITK®. Компания работает на электротехническом рынке с 1999 года и сегодня составляет серьезную конкуренцию ведущим мировым брендам, благодаря огромному опыту, мощной современной научно-производственной и логистической базе.

IEK GROUP предлагает широкий ассортимент оборудования для формирования комплексных решений в сфере строительства, ЖКХ, транспорта, инфраструктуры, промышленности, энергетики и телекоммуникаций. Продукцию IEK® устанавливают на крупных промышленных и жилых объектах, торговой марке IEK® доверяют при оснащении школ, больниц, при реконструкции архитектурных памятников и переоборудовании жизненно важных объектов городской инфраструктуры.

Электротехническое оборудование IEK® отвечает всем мировым стандартам и соответствует требованиям отечественного рынка. Бренд IEK дважды, в 2014 и 2016 годах, стал лауреатом рейтинга народного доверия «Марка №1 в России» в категории «Электротехника». Это подтверждение большого доверия потребителей, оптимального соотношения цены и качества, а также признания IEK GROUP как российского производителя.

КАБЕЛЕНЕСУЩИЕ СИСТЕМЫ IEK®: РОССИЙСКОЕ ПРОИЗВОДСТВО, ГАРАНТИРОВАННОЕ КАЧЕСТВО

IEK GROUP – один из основных российских производителей кабеленесущих систем, в том числе металлических лотков. Продукция выпускается в России на собственном предприятии компании в г. Ясногорске Тульской области, полностью соответствует запросам и ожиданиям отечественных потребителей. Высокотехнологичные автоматизированные линии ведущих зарубежных производителей обеспечивают стабильное качество готовых изделий.

СЕРТИФИКАЦИЯ

IEK GROUP регулярно проводит испытания металлических лотков и аксессуаров на безопасную рабочую нагрузку, на огнестойкость кабеленесущих линий и коррозионную устойчивость в соляном тумане.

УНИКАЛЬНЫЙ ИСПЫТАТЕЛЬНЫЙ СТЕНД СИБРН-1

Уникальный испытательный стенд СИБРН-1, созданный специалистами компании для проверки металлических лотков на безопасную рабочую нагрузку (ГОСТ 52868-2007), успешно аттестован ФБУ «Ростест-Москва». Испытания, которые проводятся на стенде, неоднократно доказывали высокое качество металлических кабеленесущих систем IEK®. Для проверки на безопасную рабочую нагрузку монтажных изделий и опорных конструкций для металлических лотков создан испытательный стенд СИБРН-2.

Все виды металлических кабеленесущих лотков IEK® прошли испытания на огнестойкость смонтированной трассы в соответствии с требованиями ГОСТ Р 53316—2009 «Способность продолжать выполнять заданные функции металлической кабельной трассы при воздействии температурного режима в течение 180 минут». Испытания проводились в условиях реального пожара.

В результате гигиенической сертификации металлические кабеленесущие системы IEK® получили санитарно-эпидемиологическое заключение, подтверждающее их соответствие нормативам и требованиям СанПиН 2.2.2.1327-03 «Гигиенические требования к организации технологических процессов, производственному оборудованию и рабочему инструменту»;

ГН 2.1.6.1338-03 «Предельно допустимые концентрации (ПДК) загрязняющих веществ в атмосферном воздухе населенных мест». Это означает, что металлолотки IEK® можно использовать не только в зданиях и сооружениях общего назначения, но и в пищевой и сельскохозяйственной отраслях.

Металлические кабеленесущие трассы также прошли испытания в соответствии с требованиями ГОСТ Р 30546.2—98 «Испытания на сейсмостойкость». Продукция соответствует 9 баллам по шкале MSK.

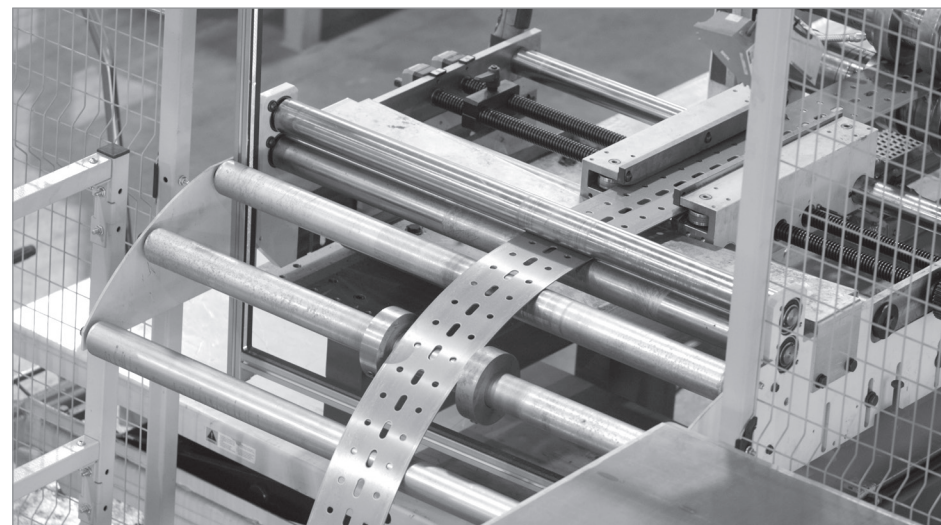
В ПОМОЩЬ ПРОЕКТИРОВЩИКУ

Специалисты IEK GROUP поддерживают связь с проектными организациями и отдельными проектировщиками, проводят технические семинары, разрабатывают специальное программное обеспечение.

Офлайн-программа «Лотки 3.0» создана специально для расчета кабельных трасс на основе металлических лотков и аксессуаров IEK®. С ее помощью можно создать проект кабельной трассы, рассчитав необходимые параметры, найти оптимальное решение для любой задачи, выбрать несколько типов лотков на одном участке трассы, сохранить спецификацию в excel, pdf или распечатать.

Также разработаны **3D-модели в формате STEP и базы оборудования металлических кабеленесущих систем для различных САПР: Autocad, Nanocad, Revit.** Все базы данных, программы и конфигураторы можно найти на сайте iek.ru в разделе «Программное обеспечение».

Для поддержки проектировщиков работает **интернет-сервис «IEK+»**, который объединяет в себе информационные и обучающие функции, программные инструменты для работы, возможности технической поддержки и бонусную систему. Чтобы вступить в Клуб проектировщиков и пользоваться всеми возможностями ресурса «IEK+», необходимо зарегистрироваться в «Профессиональном сообществе» на сайте iek.ru.



ГРУППА КОМПАНИЙ ИЕК

шифр ИЕК-АТDD-2015А1

*Альбом типовых проектных решений
на базе металлических кабеленесущих
систем ИЕК*

Выпуск 2

*Материалы для проектирования и
рабочие чертежи*

Москва 2019

IEK

Формат А3

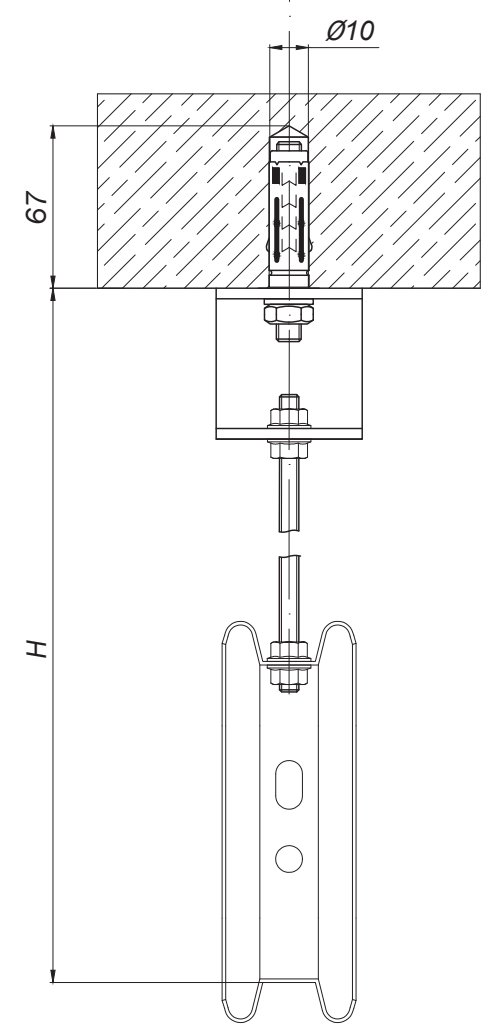
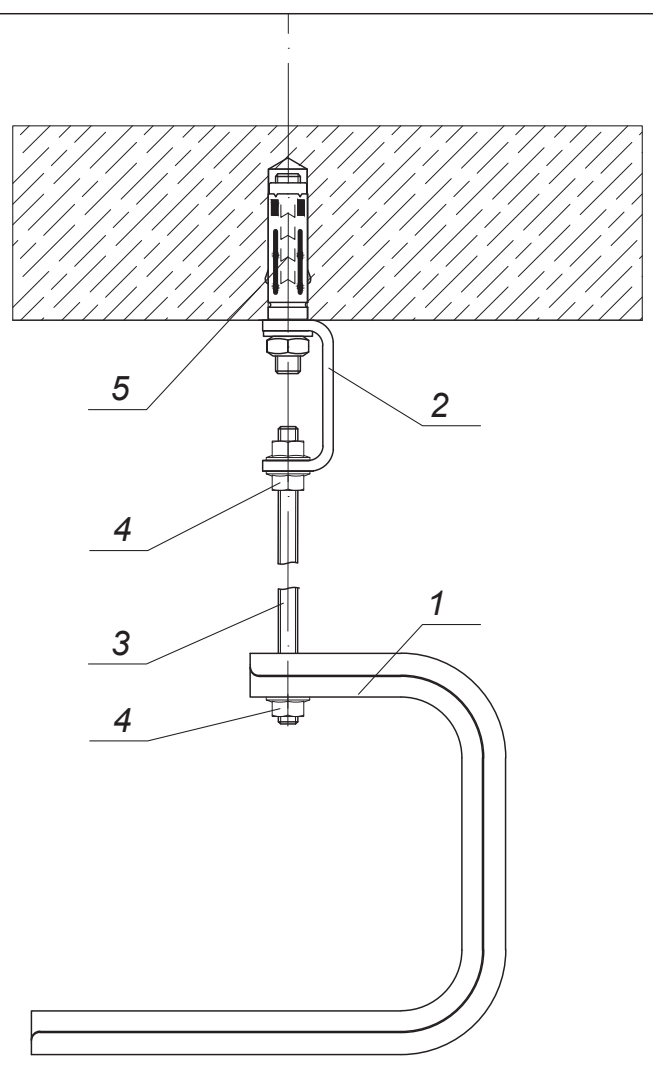
Изм. №подл.	Подпись и дата	Взам. ин. №

Обозначение	Наименование	стр.
IEK-ATDD-2015A1.C	Содержание	2
IEK-ATDD-2015A1.01	Монтаж консоли потолочной VR с помощью шпильки и держателя потолочного DR	3
IEK-ATDD-2015A1.02	Подвес С-образный	4
IEK-ATDD-2015A1.03	Подвес на одной шпильке и перфорированном профиле 250 мм к бетонному перекрытию	5
IEK-ATDD-2015A1.04	Подвес проволочных лотков основанием до 150 мм, с помощью держателя DR и фиксаторных площадок CR	6
IEK-ATDD-2015A1.05	Подвес к бетонному перекрытию на шпильках и перфорированном профиле с помощью держателя DR	7
IEK-ATDD-2015A1.06	Подвес к бетонному перекрытию на шпильках и держателе горизонтальном VH с помощью держателя DR	8
IEK-ATDD-2015A1.07	Подвес двух параллельных трасс с помощью кронштейна потолочного двойного, профилей перфорированных и консоли усиленной NKU	9
IEK-ATDD-2015A1.08	Подвес к бетонному перекрытию с помощью кронштейна потолочного SSU, профиля перфорированного и кронштейнов	10
IEK-ATDD-2015A1.09	Подвес к бетонному перекрытию с помощью скобы потолочной, профиля перфорированного и кронштейнов замковых	11
IEK-ATDD-2015A1.10	Подвес к профнастилу с помощью подвесов V-образных и профиля L-образного	12
IEK-ATDD-2015A1.11	Крепление подвеса вдоль/поперек балки с помощью STRUT-профиля и подвеса потолочного STRUT	13
IEK-ATDD-2015A1.12	Крепление подвеса поперек балки с помощью шпилек и держателя VH	14
IEK-ATDD-2015A1.13	Подвес к двутавровой балке с помощью струбцин и держателя горизонтального VH	15
IEK-ATDD-2015A1.14	Крепление подвеса вдоль балки с помощью шпилек и STRUT-профиля	16
IEK-ATDD-2015A1.15	Настенный многоуровневый монтаж кронштейнов в перфорированном П-образном профиле	17
IEK-ATDD-2015A1.16	Опора напольная П-образная	18
IEK-ATDD-2015A1.17	Монтаж напольный прокатных лотков с помощью стойки настенной	19
IEK-ATDD-2015A1.18	Многоярусный подвес с помощью П-образных профилей и кронштейнов	20
IEK-ATDD-2015A1.19	Усиленный вариант подвеса двух уровней кабельных трасс с помощью кронштейнов SSU, профилей перфорированных и L-профиля	21
IEK-ATDD-2015A1.20	Монтаж настенный усиленный с помощью кронштейна, профиля перфорированного и шпильки для поддержки	22
IEK-ATDD-2015A1.21	Крепление проволочного лотка к кронштейну настенному с помощью комплекта MS20	23
IEK-ATDD-2015A1.22	Настенный монтаж лестничных лотков с помощью кронштейна стенового	24
IEK-ATDD-2015A1.23	Настенный монтаж прокатных лотков с помощью стойки настенной	25
IEK-ATDD-2015A1.24	Крепление лотка с помощью перфорированного профиля и кронштейна	26
IEK-ATDD-2015A1.25	Крепление проволочного лотка к кронштейну с помощью комплекта MS20	27
IEK-ATDD-2015A1.26	Крепление лестничного лотка с основанием до 200 мм с помощью кабельной стойки и скобы	28
IEK-ATDD-2015A1.27	Соединение не перфорированных лотков между собой	29
IEK-ATDD-2015A1.28	Соединение лестничных лотков между собой	30
IEK-ATDD-2015A1.29	Вертикальное ответвление кабельной трассы лестничных лотков с помощью пластин шарнирного соединения	31
IEK-ATDD-2015A1.30	Соединение перфорированных лотков с помощью пластин соединительных	32

Обозначение	Наименование	стр.
IEK-ATDD-2015A1.31	Соединение перфорированных лотков с помощью пластин шарнирного соединения	33
IEK-ATDD-2015A1.32	Соединение проволочных лотков соединительными комплектами MDS20	34
IEK-ATDD-2015A1.33	Соединение проволочных лотков соединительными комплектами MS20 и соединителем перфорированным CP	35
IEK-ATDD-2015A1.34	Соединение проволочных лотков с помощью соединителя безвинтового CF	36
IEK-ATDD-2015A1.35	Организация Т-образного отвода на основе проволочных лотков	37
IEK-ATDD-2015A1.36	Переход по высоте проволочных лотков	38
IEK-ATDD-2015A1.37	Переход по ширине проволочных лотков	39
IEK-ATDD-2015A1.38	Крепление перегородки к проволочным лоткам	40
IEK-ATDD-2015A1.39	Крепление перегородки к прокатным лоткам	41
IEK-ATDD-2015A1.40	Крепление перегородки к лестничным лоткам	42
IEK-ATDD-2015A1.41	Крепление крышки к проволочным лоткам	43
IEK-ATDD-2015A1.42	Организация Т-образного отвода лотковой трассы вниз при настенном креплении	44
IEK-ATDD-2015A1.43	Организация симметричного перехода кабельной трассы по ширине с меньшего габарита на больший	45
IEK-ATDD-2015A1.44	Организация левостороннего перехода кабельной трассы по ширине с меньшего габарита на более широкий	46
IEK-ATDD-2015A1.45	Организация горизонтального Т-образного отвода с помощью опорного уголка	47
IEK-ATDD-2015A1.46	Монтаж заглушки лотковой трассы	48
IEK-ATDD-2015A1.47	Монтаж горизонтального поворота на 90° перфорированного лотка	49
IEK-ATDD-2015A1.48	Монтаж вертикального внешнего поворота на 90° перфорированного лотка	50
IEK-ATDD-2015A1.49	Монтаж вертикального внутреннего поворота на 90° перфорированного лотка	51
IEK-ATDD-2015A1.50	Монтаж Т-образного разветвителя лотковой трассы	52
IEK-ATDD-2015A1.51	Монтаж Х-образного разветвителя (крестовины) лотковой трассы	53
IEK-ATDD-2015A1.52	Ввод лотковой трассы в стену с помощью соединительного фланца	54
IEK-ATDD-2015A1.53	Установка монтажной платы на проволочных лотках	55
IEK-ATDD-2015A1.54	Монтаж металлической трубы к стене перфорированной лентой	56
IEK-ATDD-2015A1.55	Фиксация на лотке вертикальной монтажной платы	57
IEK-ATDD-2015A1.56	Настенный монтаж металлических лотков IEK при помощи STRUT-профиля и консоли усиленной NKU	58
IEK-ATDD-2015A1.57	Подвес к потолку симметричный с помощью подвеса STRUT и консолей STRUT	59
IEK-ATDD-2015A1.58	Стойка на горизонтальных прогонах	60
IEK-ATDD-2015A1.59	Крепление профиля к ригелю эстакады	61
IEK-ATDD-2015A1.60	Консольная опора на пол	62

Взам. ин. №
Подпись и дата
Ине. №подл.

IEK-ATDD-2015A1.C					
Изм.	Кол.уч	Лист	Недок	Подпись	Дата
Разраб.	Миньков А. В.				
Пров.	Большаков М. А.				
Н.контр.	Минибеев Р. Р.				08.2015
Содержание			Стадия	Лист	Листов
			P	2	62
Формат А3					

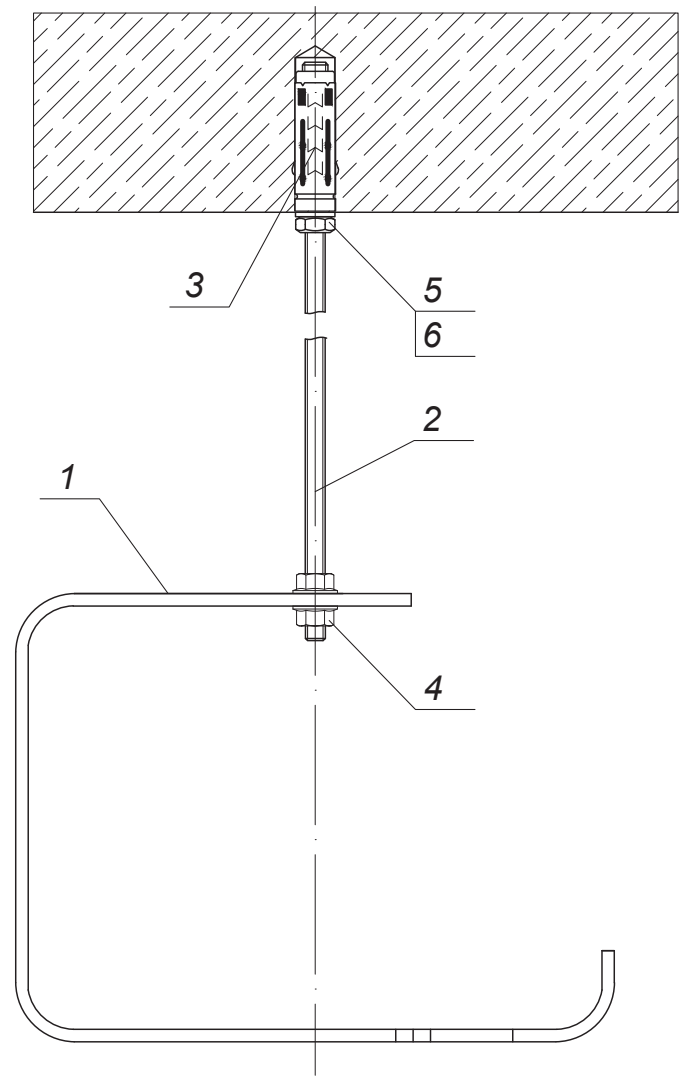
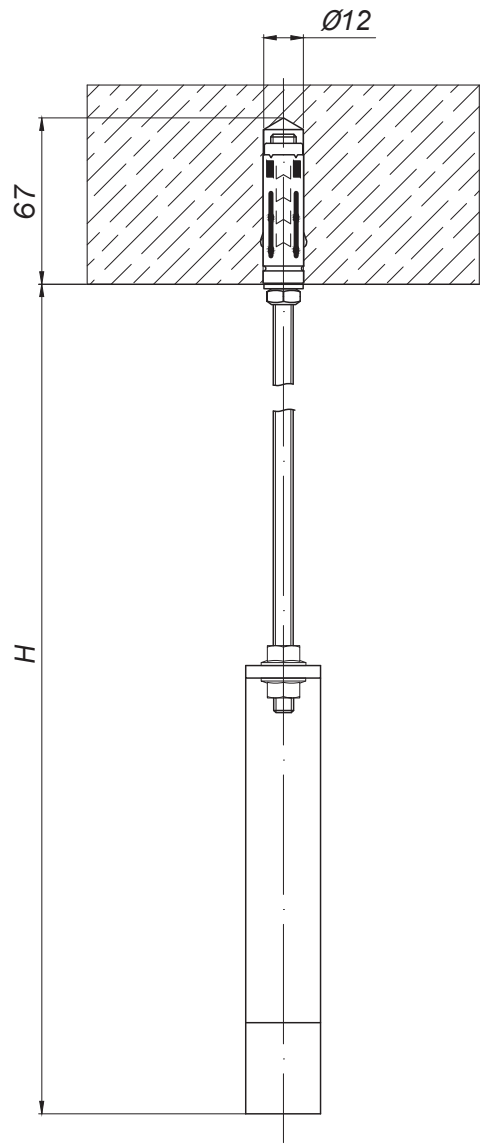


1. * - для варианта крепления проволочного лотка вместо поз.1 использовать Консоль потолочная VREF.
2. H - высота подвеса.

Име. Изгодл. Подпись и дата Взам. ин. №

Поз.	Артикул	Наименование	Кол-во	Примечание
1	CLW10-VR-***	Консоль потолочная VR*	1	
2	CLW10-DR	Держатель потолочный DR	1	
3	CLW10-TM-08-1	Шпилька M8, 1м	1	
4	CLP1M-N-8	Гайка со стопорным буртом M8	4	
5	CLP1M-A-B-8-65	Болт анкерный с гайкой M8x65	1	

IEK-ATDD-2015A1.01						
Изм.	Кол.уч.	Лист	Недоп.	Подпись	Дата	
Разраб.	Миньков А. В.			<i>[Signature]</i>		
Пров.	Большаков М. А.			<i>[Signature]</i>		
Н.контр.	Минибеев Р. Р.			<i>[Signature]</i>	08.2015	
Монтаж консоли потолочной VR с помощью шпильки и держателя потолочного DR				Стадия	Лист	Листов
				Р	3	62
IEK						
Формат А3						



H - высота подвеса.

Изм. № Подпись и дата Взам. ин. №

Поз.	Артикул	Наименование	Кол-во	Примечание
1	CLW10-VRU-**	Подвес С-образный	1	
2	CLW10-TM-10-1	Шпилька М10	1	
3	CLP1M-AS-10	Анкер стальной забивной М10	1	
4	CLP1M-N-10	Гайка со стопорным буртом М10	2	
5	CLP1M-G-10	Гайка шестигранная М10	1	
6	CLP1M-SHU-10	Шайба усиленная М10	1	

Изм.	Кол.уч.	Лист	Недок.	Подпись	Дата
Разраб.	Миньков А. В.				
Пров.	Большаков М. А.				
Н.контр.	Минибеев Р. Р.				
08.2015					

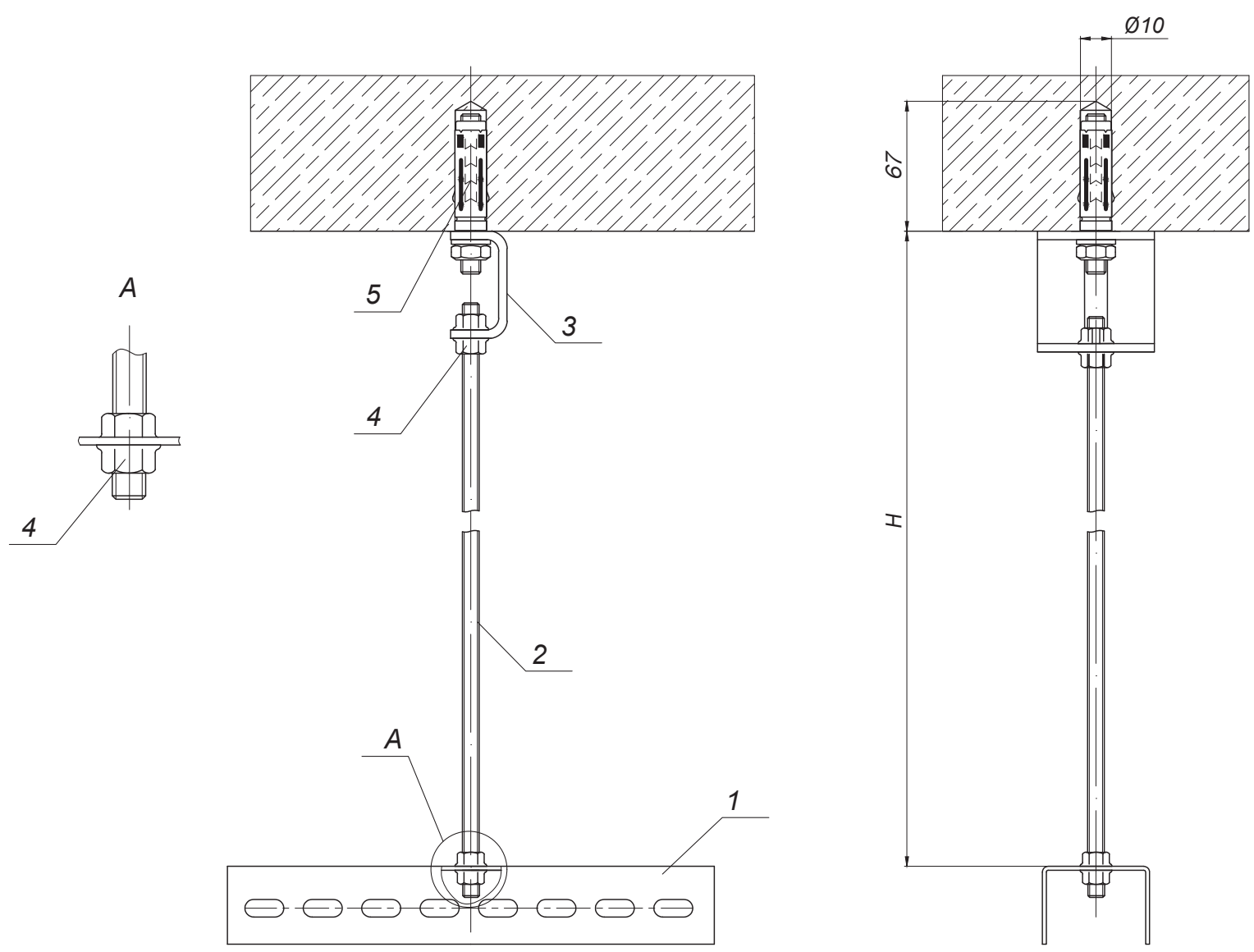
IEK-ATDD-2015A1.02

Подвес С-образный

Стадия	Лист	Листов
Р	4	62



Формат А3



H - высота подвеса.

Изм. № Подпись и дата Взам. ин. №

Поз.	Артикул	Наименование	Кол-во	Примечание
1	CLM50D-PPP-025-25	Профиль перфорированный П-образный 250-2,5 IEK	1	
2	CLW10-TM-08-1	Шпилька М8	1	
3	CLW10-DR	Держатель потолочный DR	1	
4	CLP1M-N-8	Гайка со стопорным буртом М8	4	
5	CLP1M-A-B-8-65	Болт анкерный с гайкой М8х65	1	

Изм.	Кол.уч.	Лист	Недоп.	Подпись	Дата
Разраб.	Миньков А. В.			<i>[Signature]</i>	
Пров.	Большаков М. А.			<i>[Signature]</i>	
Н.контр.	Минибеев Р. Р.			<i>[Signature]</i>	08.2015

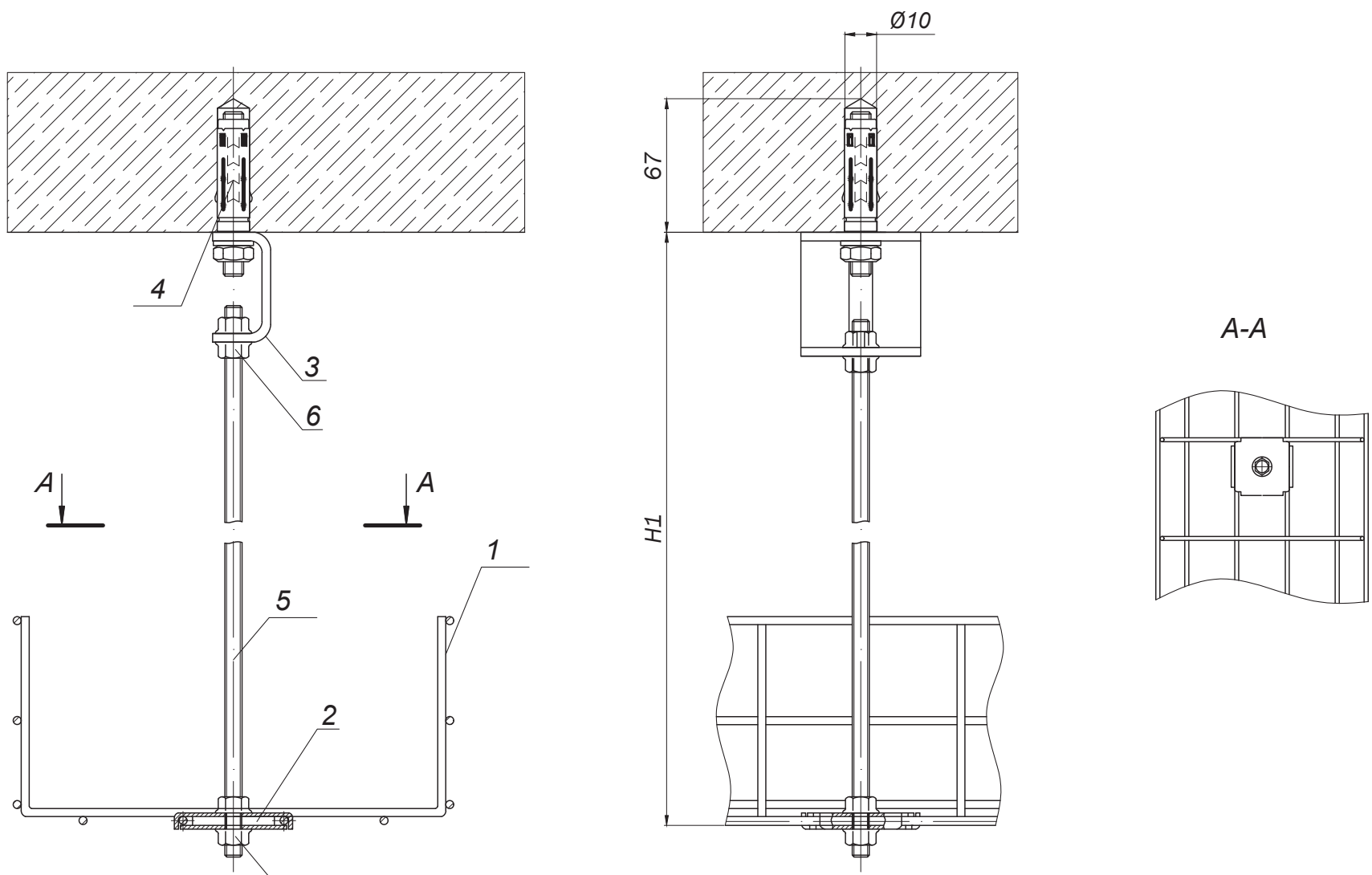
IEK-ATDD-2015A1.03

Подвес на одной шпильке и перфорированном профиле 250 мм к бетонному перекрытию

Стадия	Лист	Листов
Р	5	62



Формат А3

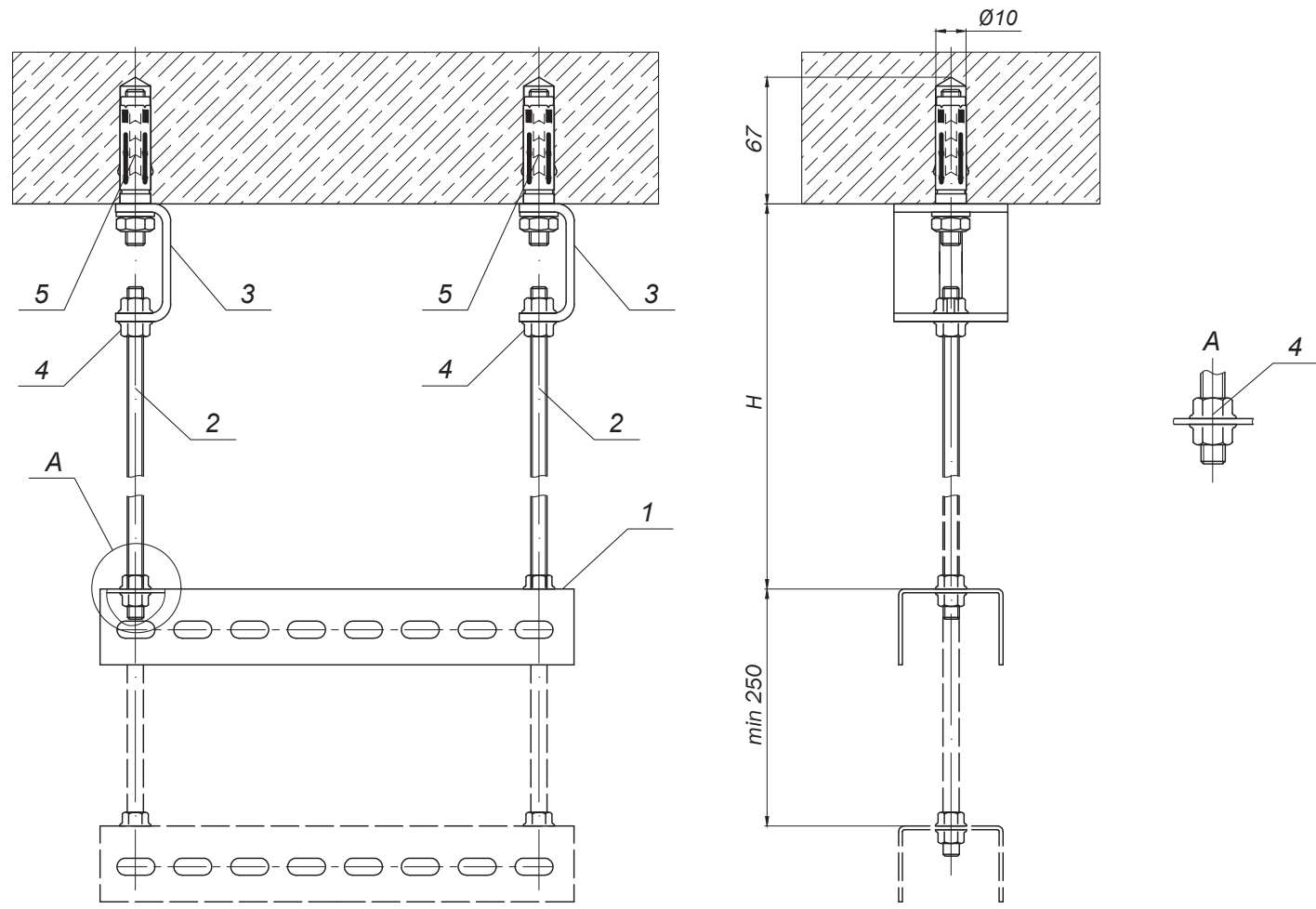


- 1. * - типоразмер изделия: В - ширина лотка, Н - высота лотка.
- 2. H1 - высота подвеса.

Име. №подл. Подпись и дата Взам. ин. №

Поз.	Артикул	Наименование	Кол-во	Примечание
1	CLWG10-H-B-3	Лоток проволочный ВxН*	1	
2	CLW10-CR	Площадка фиксаторная CR	2	
3	CLW10-DR	Держатель потолочный DR	1	
4	CLP1M-A-B-8-65	Болт анкерный с гайкой М8x65	1	
5	CLW10-TM-08-1	Шпилька М8, 1м	1	
6	CLP1M-N-8	Гайка со стопорным буртом М8	4	

IEK-ATDD-2015A1.04					
Изм.	Кол.уч.	Лист	Недоп.	Подпись	Дата
Разраб.	Миньков А. В.			<i>[Signature]</i>	
Пров.	Большаков М. А.			<i>[Signature]</i>	
Н.контр.	Минибеев Р. Р.			<i>[Signature]</i>	08.2015
Подвес проволочных лотков					
основанием до 150 мм, с					
помощью держателя DR и					
фиксаторных площадок CR					
Стадия	Лист	Листов			
Р	6	62			
IEK					
Формат А3					

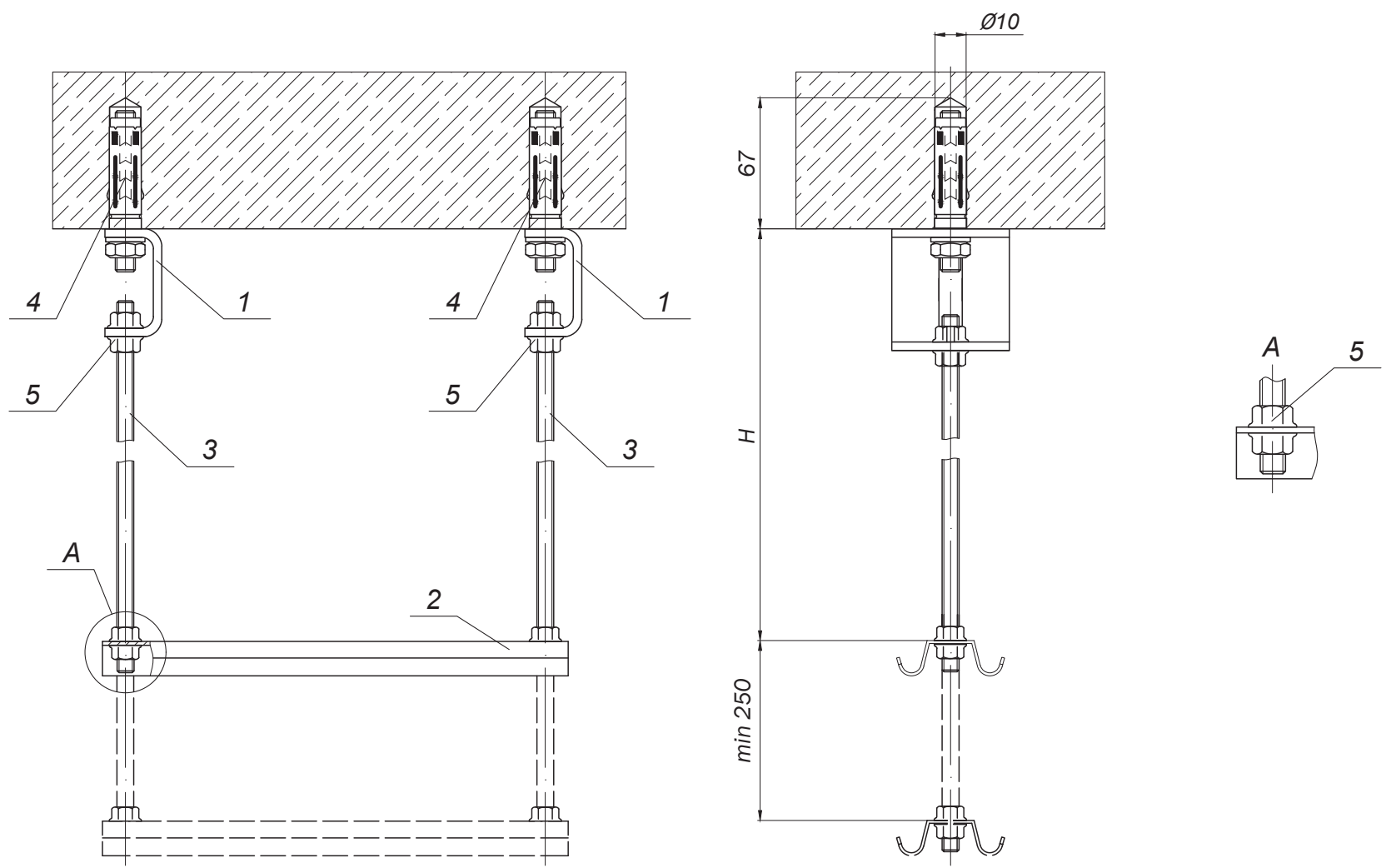


1. * - типоразмер изделия: L - длина профиля.
2. H - высота подвеса.

Имя, Инициалы, Подпись и дата, Взам. ин. №

Поз.	Артикул	Наименование	Кол-во	Примечание
1	CLM50D-PPP-***-25	Профиль перфорированный Г-образный L* -2,5 IEK	N	
2	CLW10-TM-08-1	Шпилька М8	2	
3	CLW10-DR	Держатель потолочный DR	2	
4	CLP1M-N-8	Гайка со стопорным буртом М8	4+(Nx4)	
5	CLP1M-A-B-8-65	Болт анкерный с гайкой М8х65	2	

IEK-ATDD-2015A1.05					
Изм.	Кол.уч.	Лист	Недок.	Подпись	Дата
Разраб.	Миньков А. В.			<i>[Signature]</i>	
Пров.	Большаков М. А.			<i>[Signature]</i>	
Н.контр.	Минибеев Р. Р.			<i>[Signature]</i>	08.2015
Подвес к бетонному перекрытию на шпильках и перфорированном профиле с помощью держателя DR			Стадия	Лист	Листов
			P	7	62
IEK					
Формат А3					

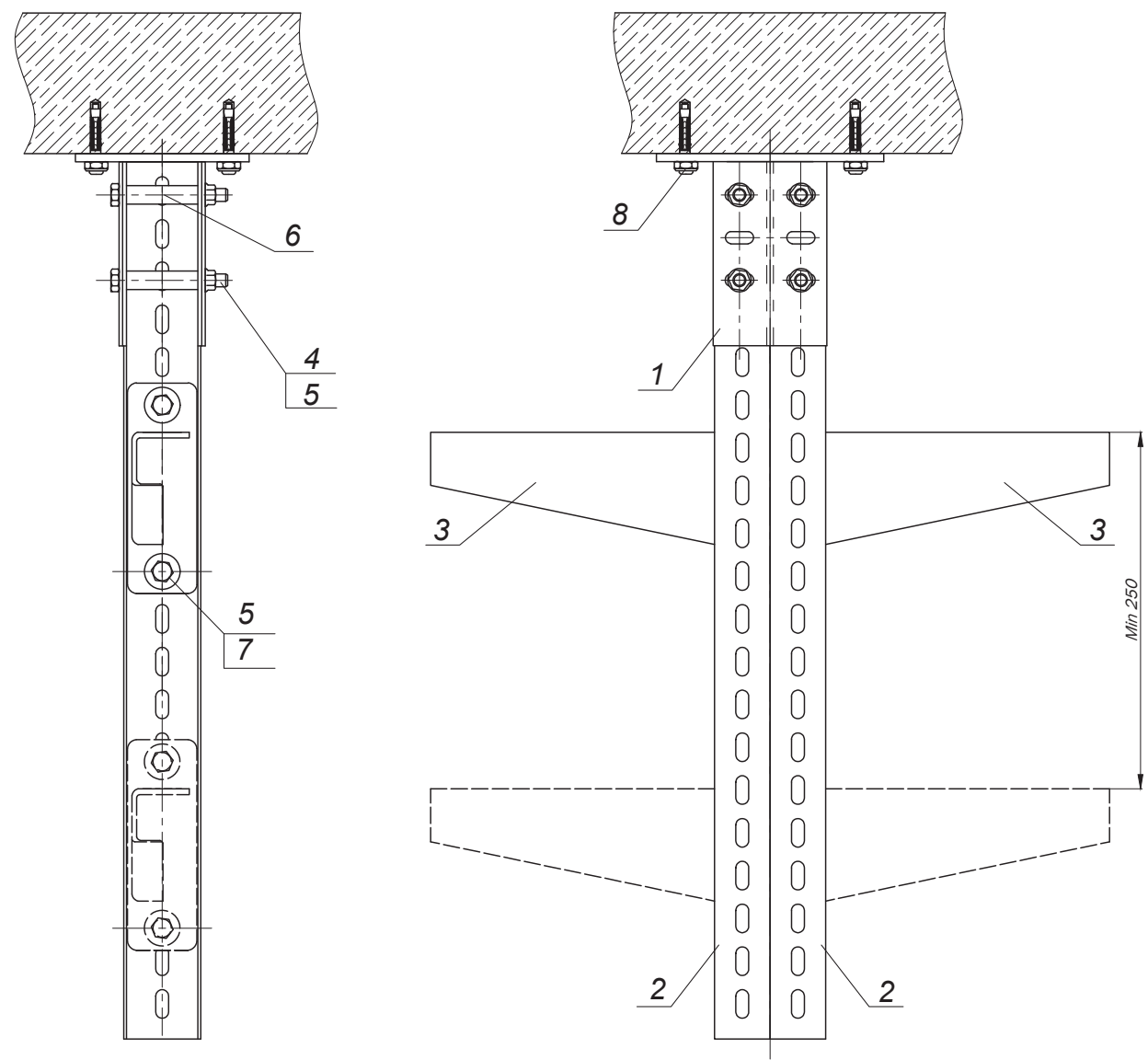


1. * - для варианта крепления проволочного лотка вместо поз.2 использовать CLW10-VV-*** Держатель горизонтальный VV***.
 2. H - высота подвеса.

Име. №подл. Подпись и дата Взам. ин. №

Поз.	Артикул	Наименование	Кол-во	Примечание
1	CLW10-DR	Держатель потолочный DR	2	
2	CLW10-VH-***	Держатель горизонтальный VH*	N	
3	CLW10-TM-10-1	Шпилька M10	2	
4	CLP1M-A-B-8-65	Болт анкерный с гайкой M8x65	2	
5	CLP1M-N-10	Гайка со стопорным буртом M10	4+(Nх4)	

IEK-ATDD-2015A1.06					
Изм.	Кол.уч	Лист	Недок	Подпись	Дата
Разраб.	Миньков А. В.				
Пров.	Большаков М. А.				
Н.контр.	Минибеев Р. Р.				08.2015
Подвес к бетонному перекрытию на шпильках и держателе горизонтальном VH с помощью держателя DR					
Стадия	Лист	Листов			
P	8	62			
IEK					
Формат А3					

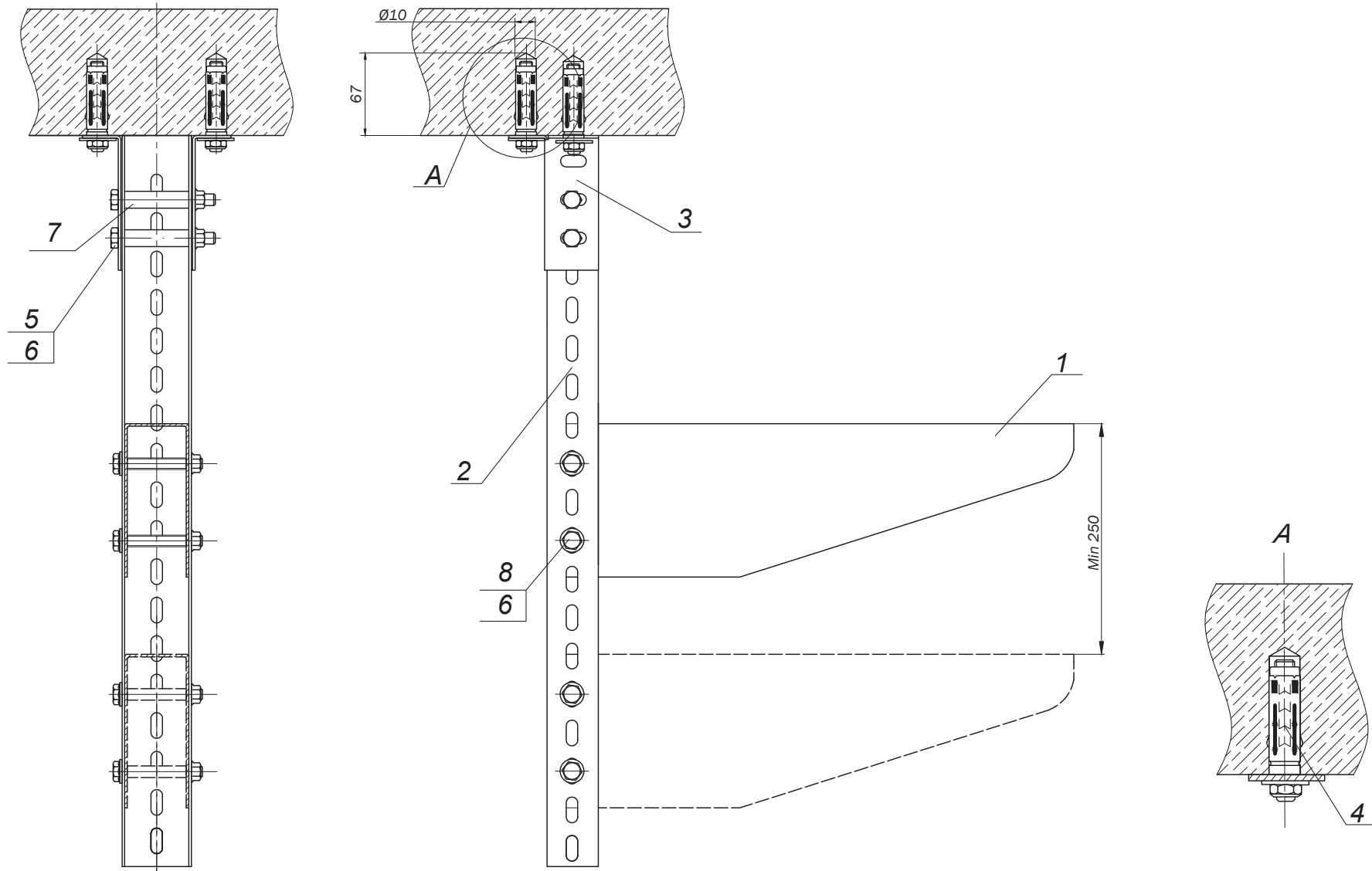


* - типополнение изделия: L - длина профиля.

Изм. Исполн. Дата


Поз.	Артикул	Наименование	Кол-во	Примечание
1	CLW10-KPD-110-HDZ	Кронштейн потолочный двойной 110 HDZ IEK	1	
2	CLM50D-PPP-***-25	Профиль перфорированный П-образный L* -2,5 IEK	2	
3	CLW10-NKU-***	Консоль усиленная NKU	N	
4	CLP1M-B-8-70	Болт шестигранный M8x70	4	
5	CLP1M-N-8	Гайка со стопорным буртом M8	4+N	
6	CLP1ZU-50	Втулка в профиль перфорированный	4	
7	CLP1M-B-8-30	Болт шестигранный M8x30	N	
8	CLP1M-A-B-8-65	Болт анкерный с гайкой M8x65	4	

IEK-ATDD-2015A1.07					
Изм.	Кол.уч.	Лист	Недоп.	Подпись	Дата
Разраб.	Миньков А. В.			<i>[Signature]</i>	
Пров.	Большаков М. А.			<i>[Signature]</i>	
Н.контр.	Минибеев Р. Р.			<i>[Signature]</i>	08.2015
Подвес двух параллельных трасс с помощью кронштейна потолочного двойного, профилей перфорированных и консоли усиленной NKU					
Стадия	Лист	Листов			
Р	9	62			
IEK					
Формат А3					



* - типополнение изделия: L - длина профиля.

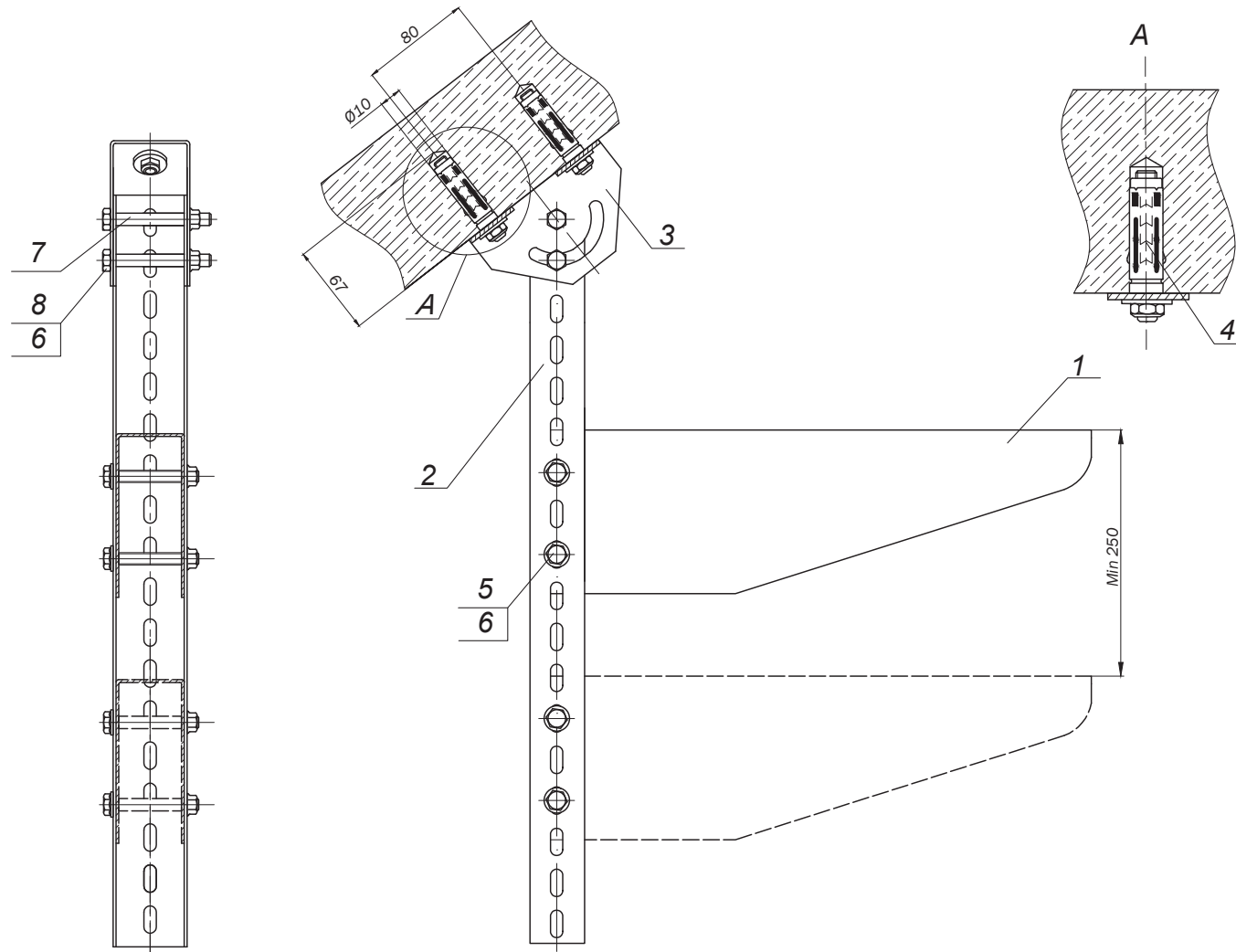
Поз.	Артикул	Наименование	Кол-во	Примечание
1	CLP1CZ-***-1	Кронштейн	N	
2	CLM50D-PPP-***-25	Профиль перфорированный П-образный L* - 2,5 IEK	1	
3	CLW10-SSU	Кронштейн потолочный SSU	1	
4	CLP1M-A-B-8-65	Болт анкерный с гайкой M8x65	3	
5	CLP1M-B-8-70	Болт шестиаранный M8x70	2	
6	CLP1M-N-8	Гайка со стопорным буртом M8	2+(Nх2)	
7	CLP1ZU-50	Втулка в профиль перфорированный	2	
8	CLP1M-B-8-65	Болт со стопорным буртом M8x65	Nx2	

IEK-ATDD-2015A1.08						Стадия	Лист	Листов
Изм.	Кол.уч	Лист	Недок.	Подпись	Дата	P	10	62
Разраб.	Миньков А. В.			<i>[Signature]</i>		Подвес к бетонному перекрытию с помощью кронштейна потолочного SSU, профиля перфорированного и кронштейнов 		
Пров.	Большаков М. А.			<i>[Signature]</i>				
Н.контр.	Минибеев Р. Р.			<i>[Signature]</i>	08.2015			

Взам. ин. №

Подпись и дата

Ине. №подл.

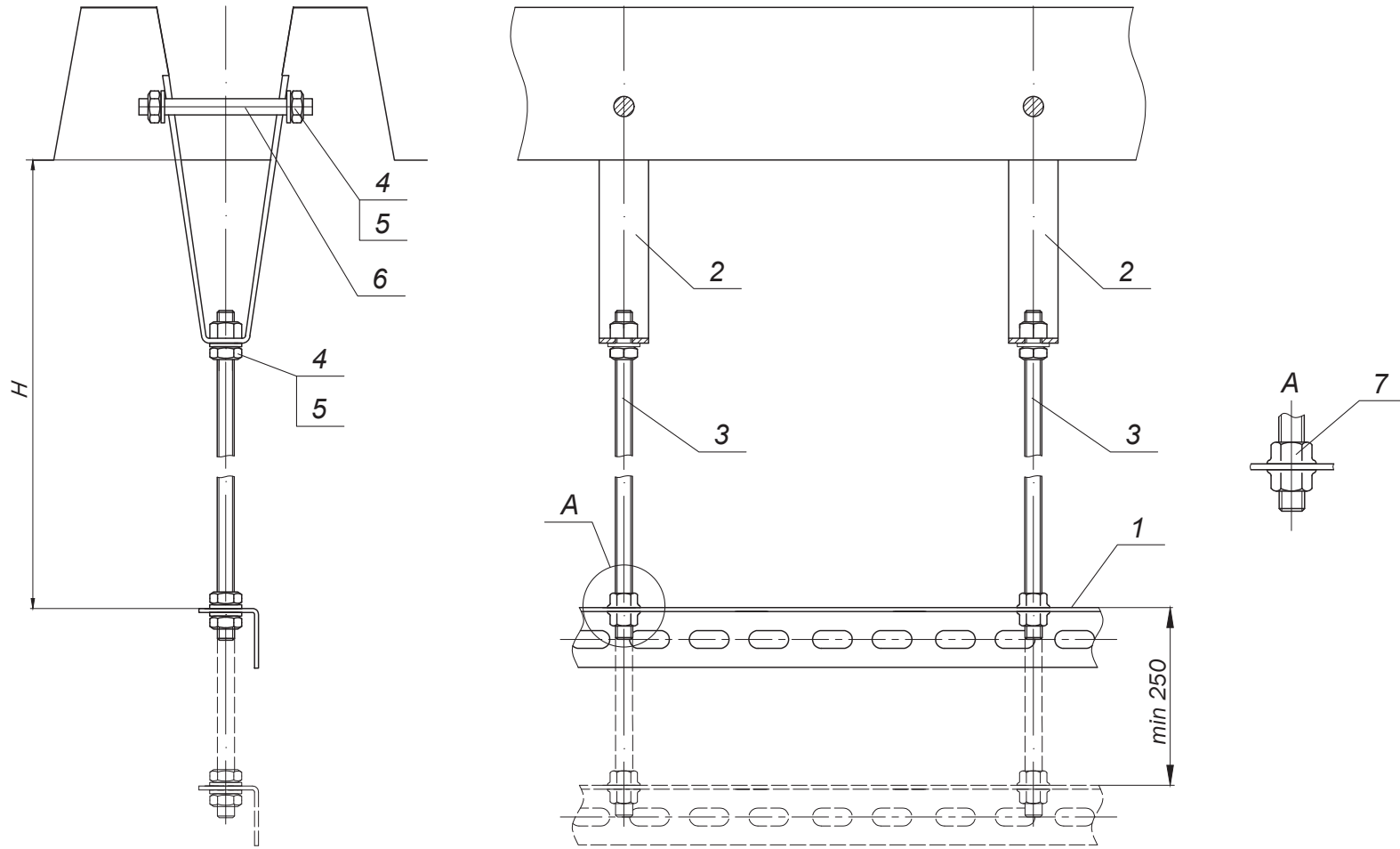


* - типоразмер изделия: L - длина профиля.

Имя, Инициалы, Дата, Подпись и дата, Взам. ин. №

Поз.	Артикул	Наименование	Кол-во	Примечание
1	CLP1CZ-***-1	Кронштейн	N	
2	CLM50DD-PPP-***-25	Профиль перфорированный П-образный L* -2,5 IEK	1	
3	CLP1Q-050	Скоба потолочная	1	
4	CLP1M-A-B-8-65	Болт анкерный с гайкой M8x65	2	
5	CLP1M-B-8-65	Болт со стопорным буртом M8x65	Nx2	
6	CLP1M-N-8	Гайка со стопорным буртом M8	2+(Nx2)	
7	CLP1ZU-50	Втулка в профиль перфорированный	2	
8	CLP1M-B-8-70	Болт шестигранный M8x70	2	

IEK-ATDD-2015A1.09					
Изм.	Кол.уч.	Лист	Недок.	Подпись	Дата
Разраб.	Миньков А. В.			<i>[Signature]</i>	
Пров.	Большаков М. А.			<i>[Signature]</i>	
Н.контр.	Минибеев Р. Р.			<i>[Signature]</i>	08.2015
Подвес к бетонному перекрытию с помощью скобы потолочной, профиля перфорированного и кронштейнов замковых					
Стадия	Лист	Листов			
P	11	62			
IEK					
Формат А3					

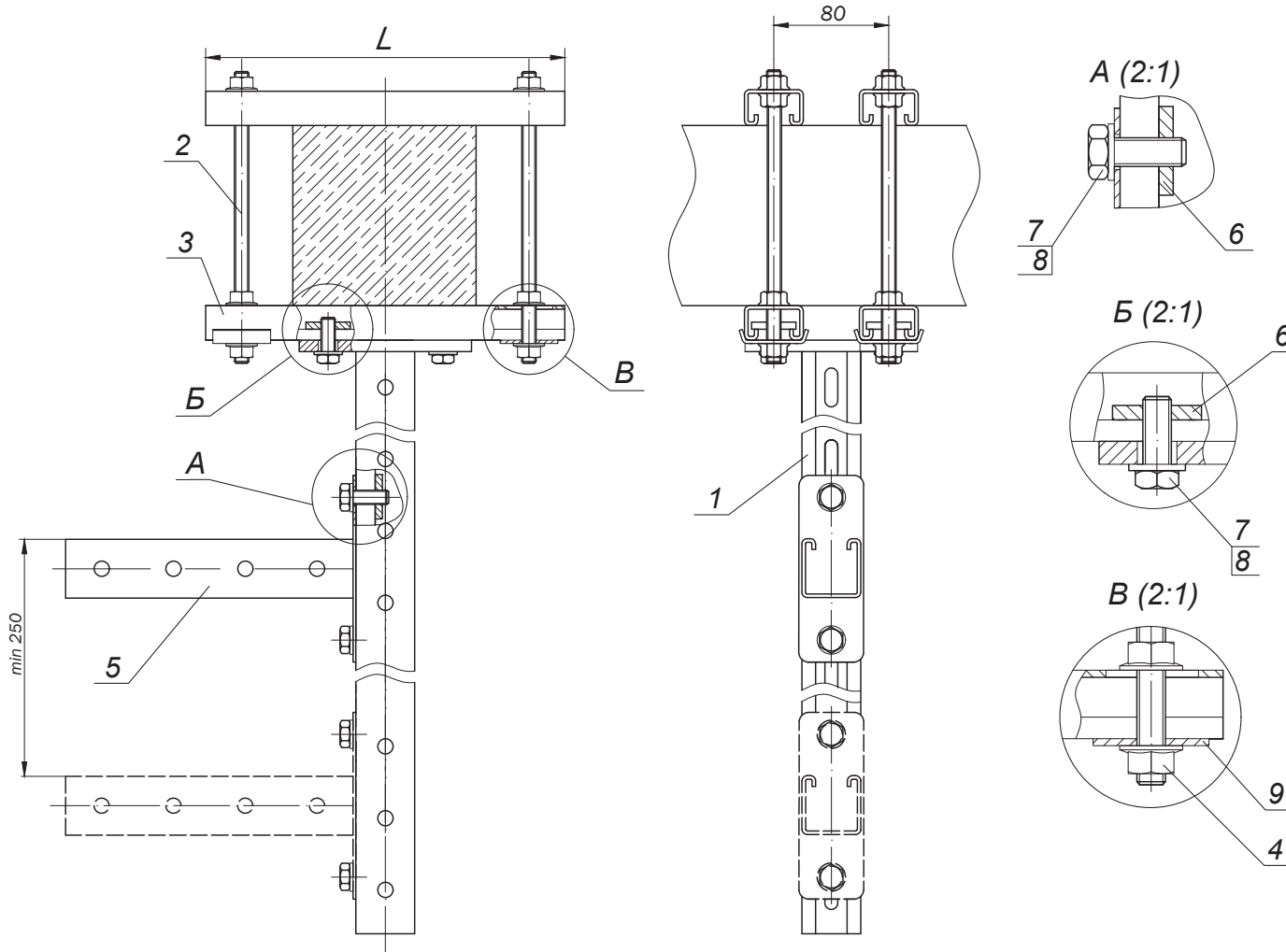


H - высота подвеса.

Име. №подл. Подпись и дата Взам. ин. №

Поз.	Артикул	Наименование	Кол-во	Примечание
1	CLP1L-030-030	Профиль перфорированный L-образный	N	
2	CLP1M-VP-8	Подвес V-образный M8	2	
3	CLW10-TM-08-1	Шпилька M8	2	
4	CLP1M-G-8	Гайка шестигранная M8	6	
5	CLP1M-SH-8	Шайба плоская 8	6	
6	CLW10-TM-08-1	Шпилька M8 L=120 мм	2	
7	CLP1M-N-8	Гайка со стопорным буртом M8	Nx4	

IEK-ATDD-2015A1.10						
Изм.	Кол.уч	Лист	Недоп.	Подпись	Дата	
Разраб.	Миньков А. В.			<i>[Signature]</i>		
Пров.	Большаков М. А.			<i>[Signature]</i>		
Н.контр.	Минибеев Р. Р.			<i>[Signature]</i>	08.2015	
Подвес к профнастилу с помощью подвесов V-образных и профиля L-образного				Стадия	Лист	Листов
				P	12	62
IEK				Формат А3		



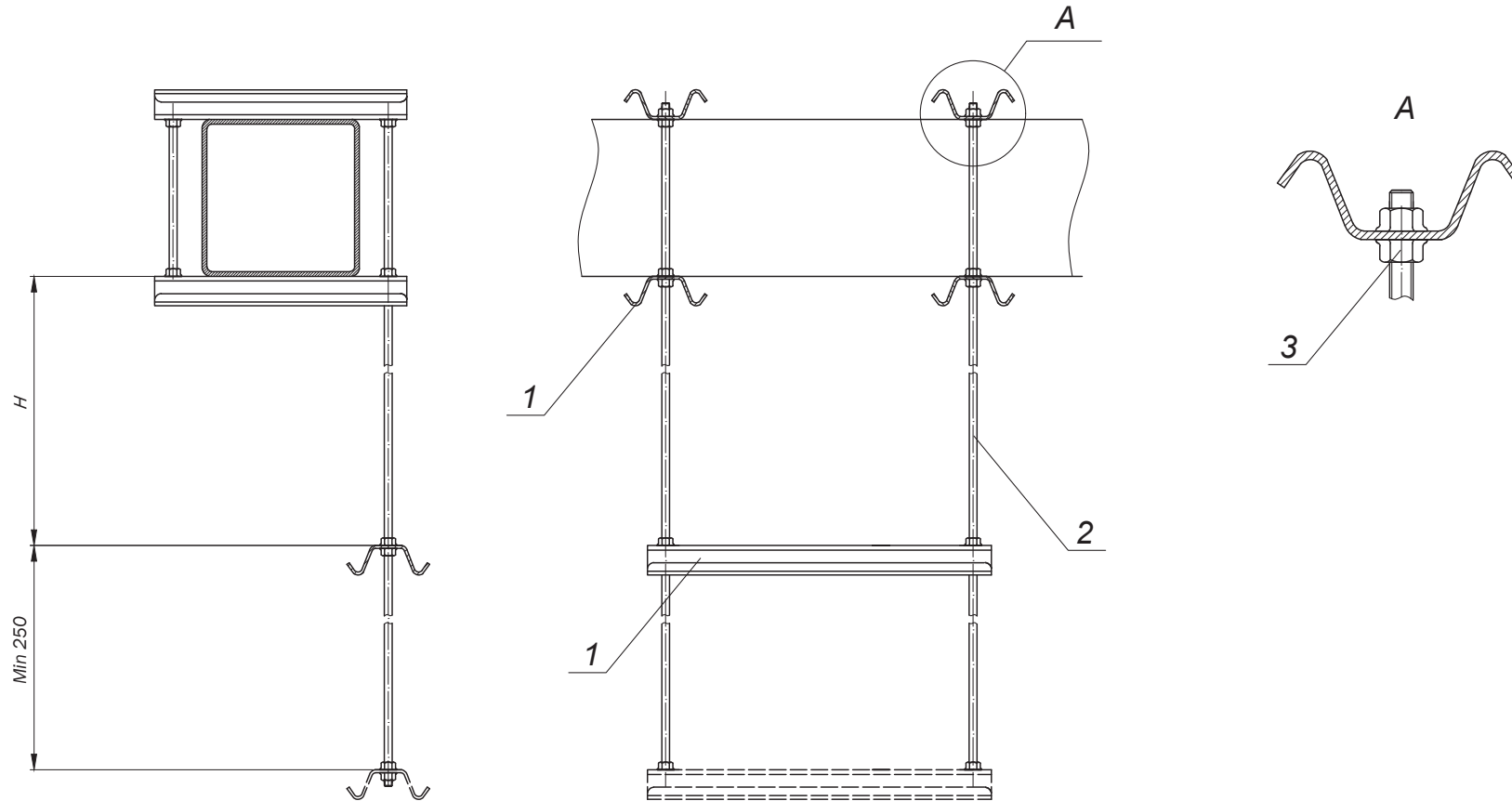
* - типоразмер изделия: L - длина

Имя, Инициалы, Подпись и дата, Взам. ин. №

Поз.	Артикул	Наименование	Кол-во	Примечание
1	CLM50D-KPS-41-41-L*	Подвес потолочный STRUT 41x41-L* IEK	1	
2	CLW10-TM-10-1	Шпилька M10	4	
3	CLP1S-41-21-**-25	STRUT-профиль 41x21xL-25*	4	
4	CLP1M-N-10	Гайка со стопорным буртом M10	16	
5	CLM50D-CSO-41-41-**-	Консоль STRUT	N	
6	CLP1M-GS-10-40	Гайка канальная M10x40	4+(Nx2)	
7	CLP1M-B-10-30	Болт шестигранный M10x20	4+(Nx2)	
8	CLP1M-SH-10	Шайба плоская M10	4+(Nx2)	
9	CLM50D-POS-41-25	Опорная пластина	4	

IEK-ATDD-2015A.1.11							
Изм.	Коп.уч.	Лист	Недок.	Подпись	Дата		
Разраб.	Миньков А. В.			<i>[Signature]</i>			
Пров.	Большаков М. А.			<i>[Signature]</i>			
Н.контр.	Минибеев Р. Р.			<i>[Signature]</i>	08.2015		
Крепление подвеса вдоль/поперек балки с помощью STRUT-профиля и подвеса потолочного STRUT					Стадия	Лист	Листов
					Р	13	62





H - высота подвеса.

Име. №докл. Подпись и дата. Взам. ин. №

Поз.	Артикул	Наименование	Кол-во	Примечание
1	CLW10-VH-**	Держатель горизонтальный VH	4+N	
2	CLW10-TM-10-1	Шпилька M10x1000	4	
3	CLP1M-N-10	Гайка со стопорным буртом M10	16+(Nx4)	

Изм.	Кол.уч.	Лист	Недоп.	Подпись	Дата
Разраб.	Миньков А. В.			<i>[Signature]</i>	
Пров.	Большаков М. А.			<i>[Signature]</i>	
Н.контр.	Минибеев Р. Р.			<i>[Signature]</i>	08.2015

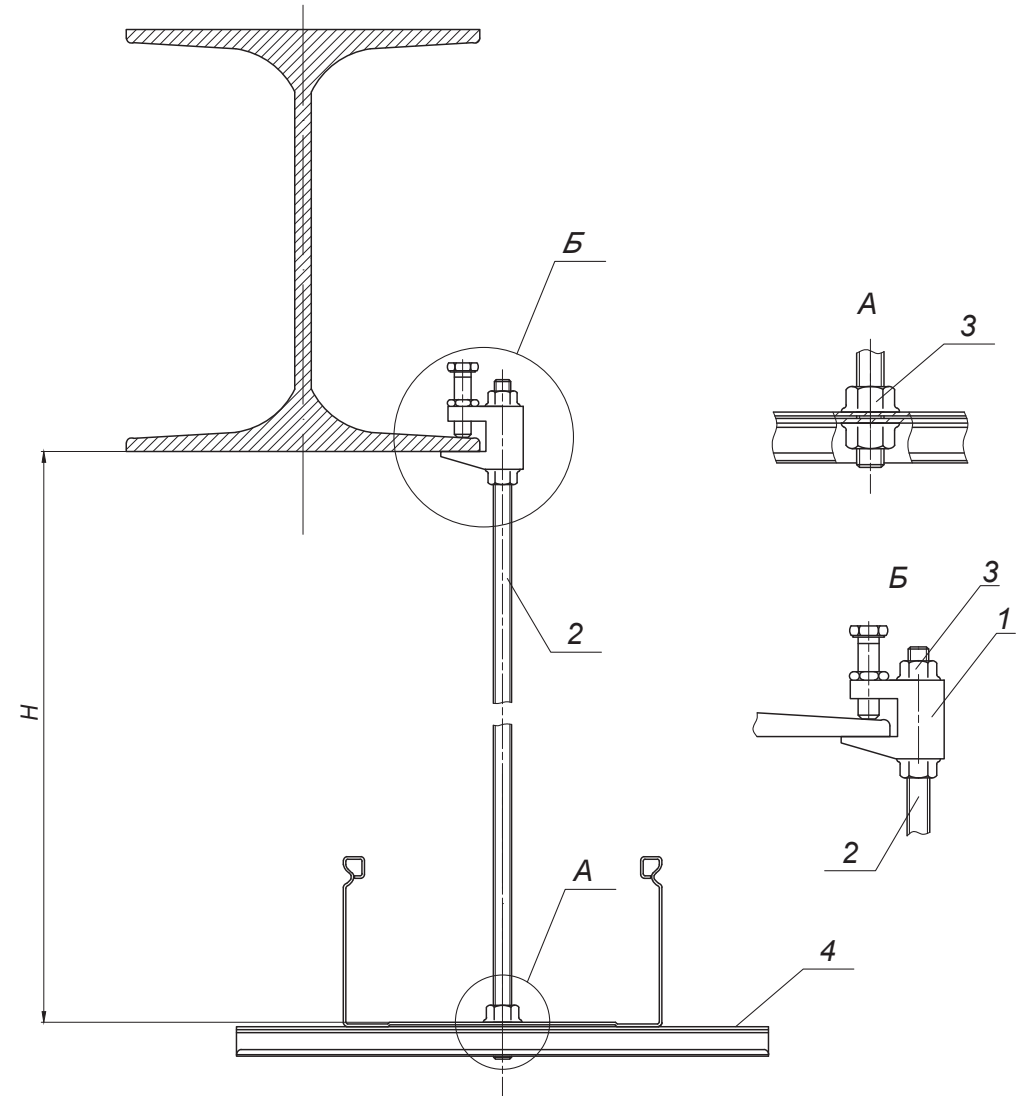
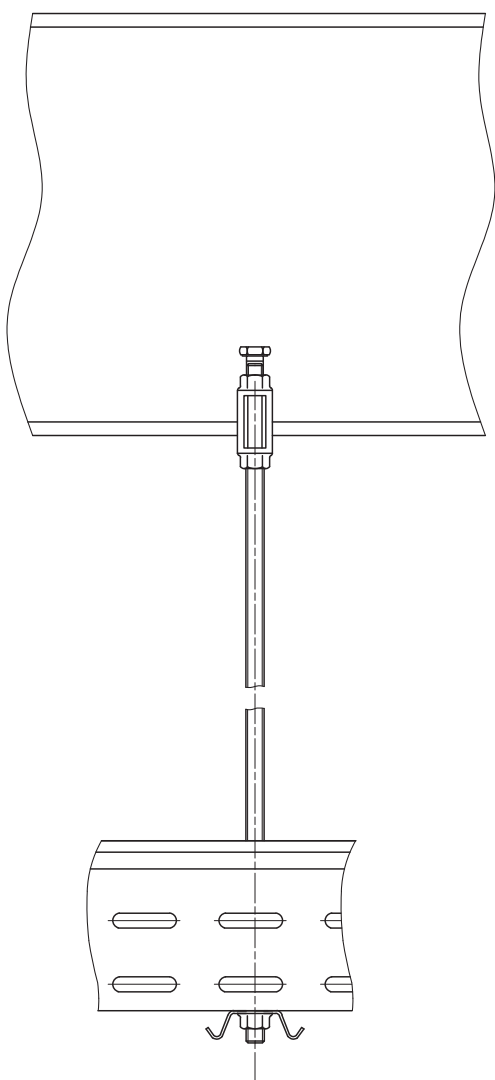
IEK-ATDD-2015A1.12

Крепление подвеса поперек балки с помощью шпилек и держателя VH

Стадия	Лист	Листов
P	14	62



Формат А3

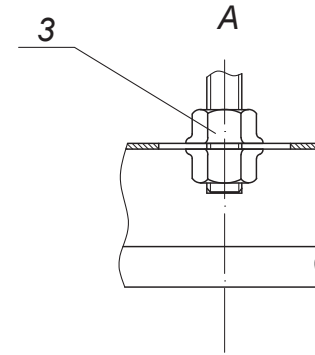
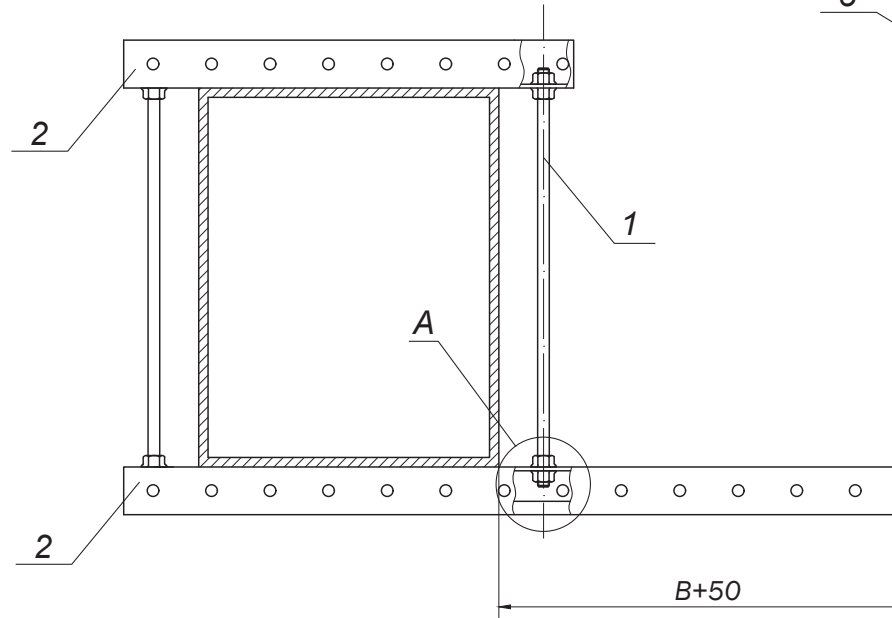
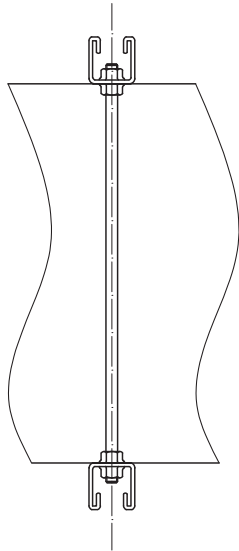


H - высота подвеса.

Име. Изгодл. | Подпись и дата | Взам. ин. №

Поз.	Артикул	Наименование	Кол-во	Примечание
1	CLP1M-SBC-8	Струбцина М8	1	
2	CLW10-TM-08-1	Шпилька М8	1	
3	CLP1M-N-8	Гайка со стопорным буртом М8	4	
4	CLW10-VH-**	Держатель горизонтальный VH	1	

IEK-ATDD-2015A.1.13					
Изм.	Кол.уч.	Лист	Недок.	Подпись	Дата
Разраб.	Миньков А. В.			<i>[Signature]</i>	
Пров.	Большаков М. А.			<i>[Signature]</i>	
Н.контр.	Минибеев Р. Р.			<i>[Signature]</i>	08.2015
				Подвес к двутавровой балке с помощью струбцин и держателя горизонтального VH	
Стадия	Лист	Листов			
P	15	62			
IEK					
Формат А3					

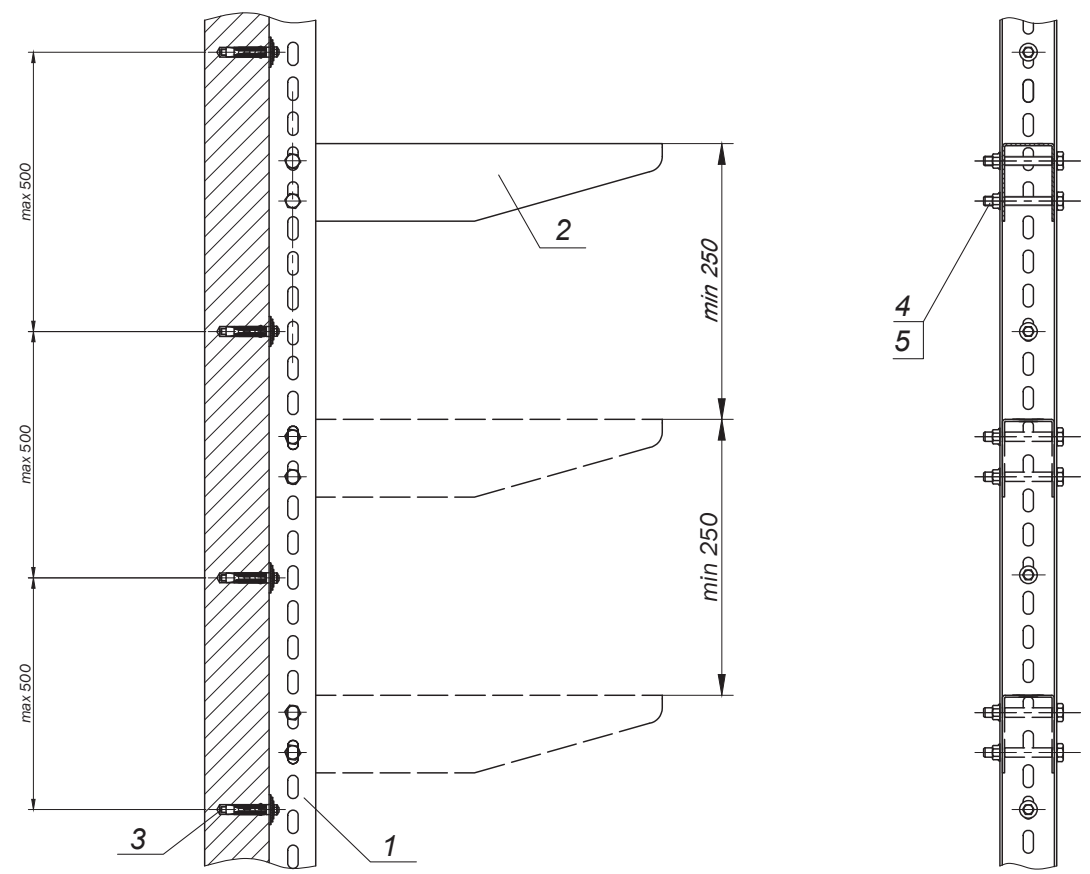


- 1. * - типоразмер изделия: L - длина профиля.
- 2. B - ширина используемого лотка.

Име. №подл. Подпись и дата Взам. ин. №

№ п/п	Артикул	Наименование	Кол-во	Примечание
1	CLW10-TM-10-1	Шпилька M10	2	
2	CLP1S-41-41-**-25	STRUT-профиль перфорированный 41x41xL* -2,5 IEK	2	
3	CLP1M-N-10	Гайка со стопорным буртом M10	8	

IEK-ATDD-2015A1.14					
Изм.	Кол.уч	Лист	Недок	Подпись	Дата
Разраб.	Миньков А. В.			<i>[Signature]</i>	
Пров.	Большаков М. А.			<i>[Signature]</i>	
Н.контр.	Минибеев Р. Р.			<i>[Signature]</i>	08.2015
Крепление подвеса вдоль балки с помощью шпилек и STRUT-профиля				Стадия	Лист
				P	16
				Листов	62
IEK					
Формат А3					



1. * - тип исполнения изделия: L - длина профиля.
2. K - количество анкерных болтов зависит от длины профиля перфорированного П-образного.

Имя, Инициалы, Подпись и дата, Взам. ин. №

Поз.	Артикул	Наименование	Кол-во	Примечание
1	CLP50D-PPP-***-25	Профиль перфорированный П-образный L* -2,5 IEK	1	
2	CLP1CZ-***-1	Кронштейн	N	
3	CLP1M-A-B-8-65	Болт анкерный с гайкой М8х65	K	
4	CLP1M-B-8-65	Болт со стопорным буртом М8х65	N x 2	
5	CLP1M-N-8	Гайка со стопорным буртом М8	N x 2	

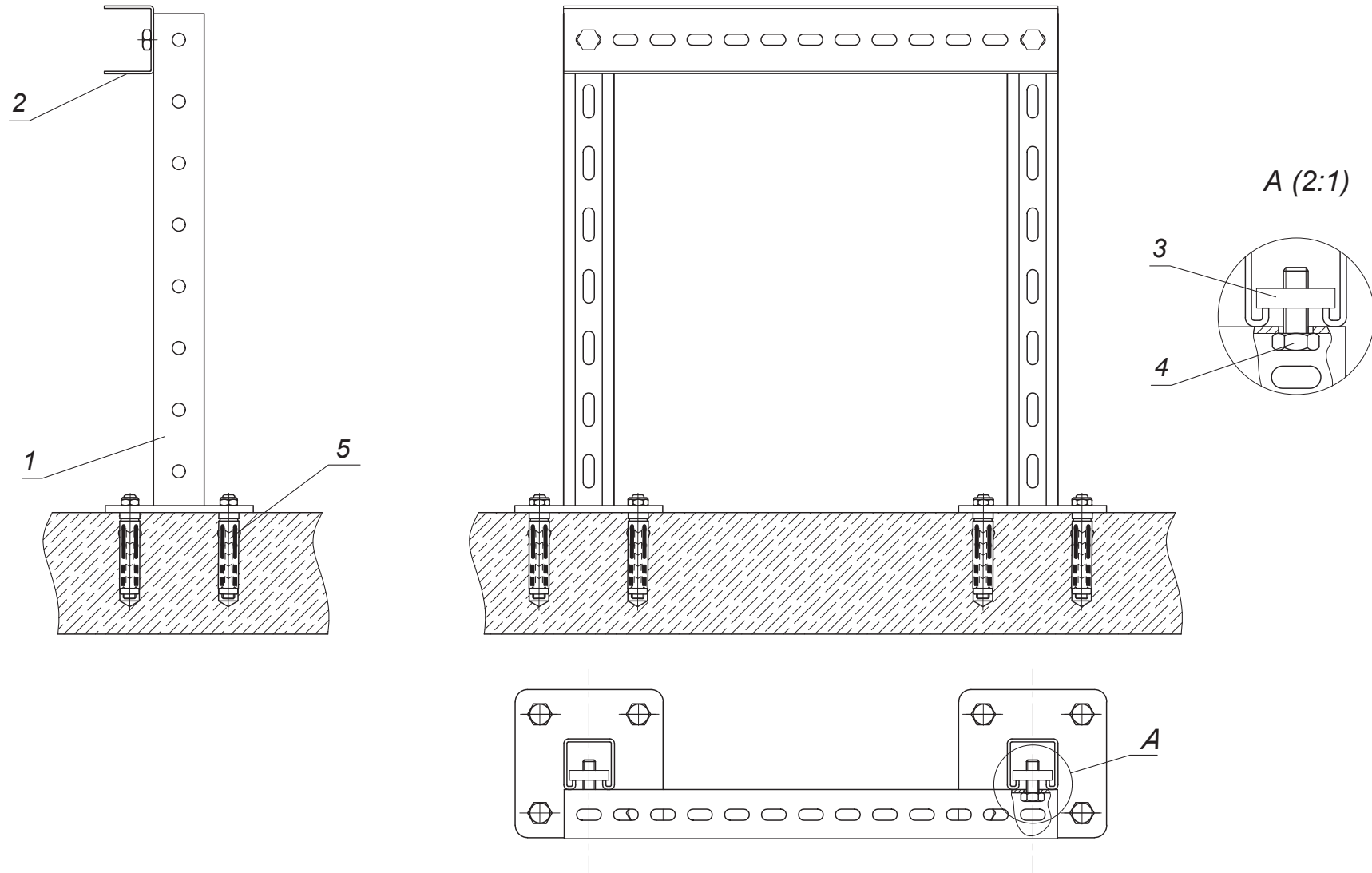
Изм.	Кол.уч.	Лист	Недоп.	Подпись	Дата
Разраб.	Миньков А. В.				
Пров.	Большаков М. А.				
Н.контр.	Минибеев Р. Р.				08.2015

IEK-ATDD-2015A.1.15

Настенный многоуровневый монтаж кронштейнов в перфорированном П-образном профиле

Стадия	Лист	Листов
P	17	62



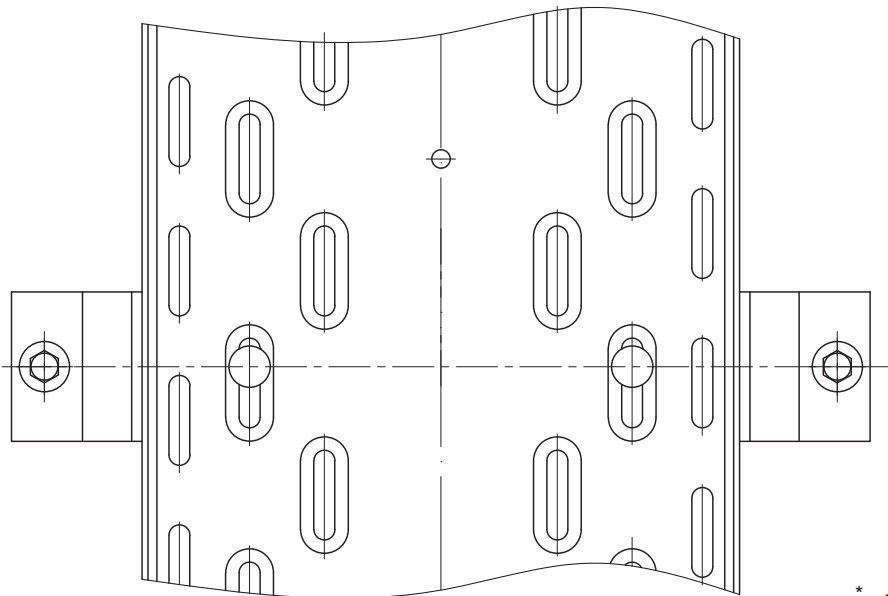
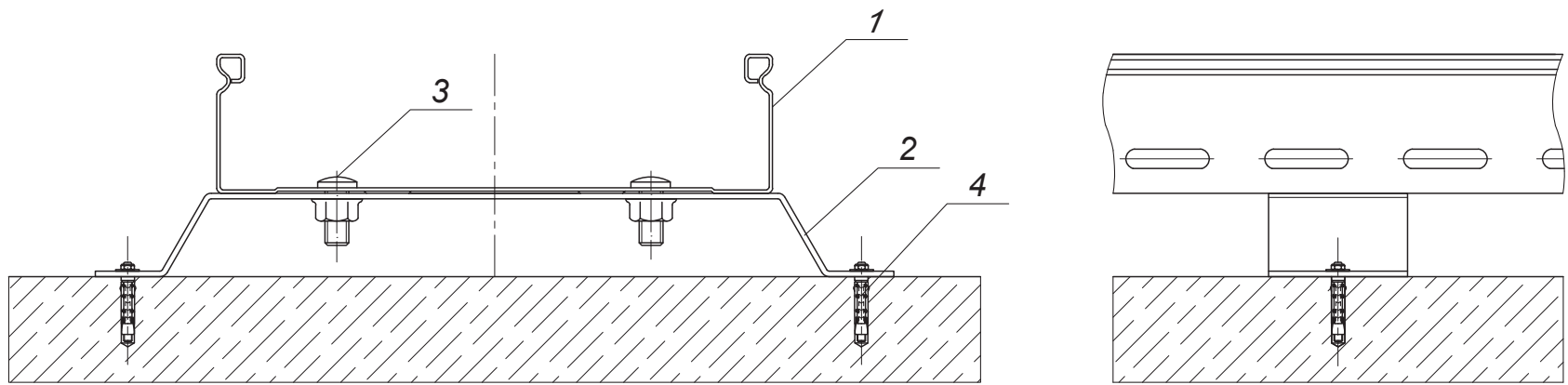


* - типоразмер изделия: L - длина профиля, L1 - длина подвеса.

Име. №подл. | Подпись и дата | Взам. ин. №

Поз.	Артикул	Наименование	Кол-во	Примечание
1	CLM50D-KPS-41-41-**	Подвес потолочный STRUT 41x41-L1* IEK	2	
2	CLM50D-PPP-***-25	Профиль перфорированный П-образный L* -2,5 IEK	1	
3	CMZ10-GK-08	Гайка канальная М8	2	
4	CLP1M-B-8-20	Болт шестигранный М8х20	2	
5	CLP1M-A-B-10-75	Болт анкерный с гайкой М10х75	8	

IEK-ATDD-2015A1.16					
Изм.	Кол.уч.	Лист	Недоп.	Подпись	Дата
Разраб.	Миньков А. В.			<i>[Signature]</i>	
Пров.	Большаков М. А.			<i>[Signature]</i>	
Н.контр.	Минибеев Р. Р.			<i>[Signature]</i>	08.2015
Опора напольная П-образная					
			Стадия	Лист	Листов
			Р	18	62
IEK					
Формат А3					

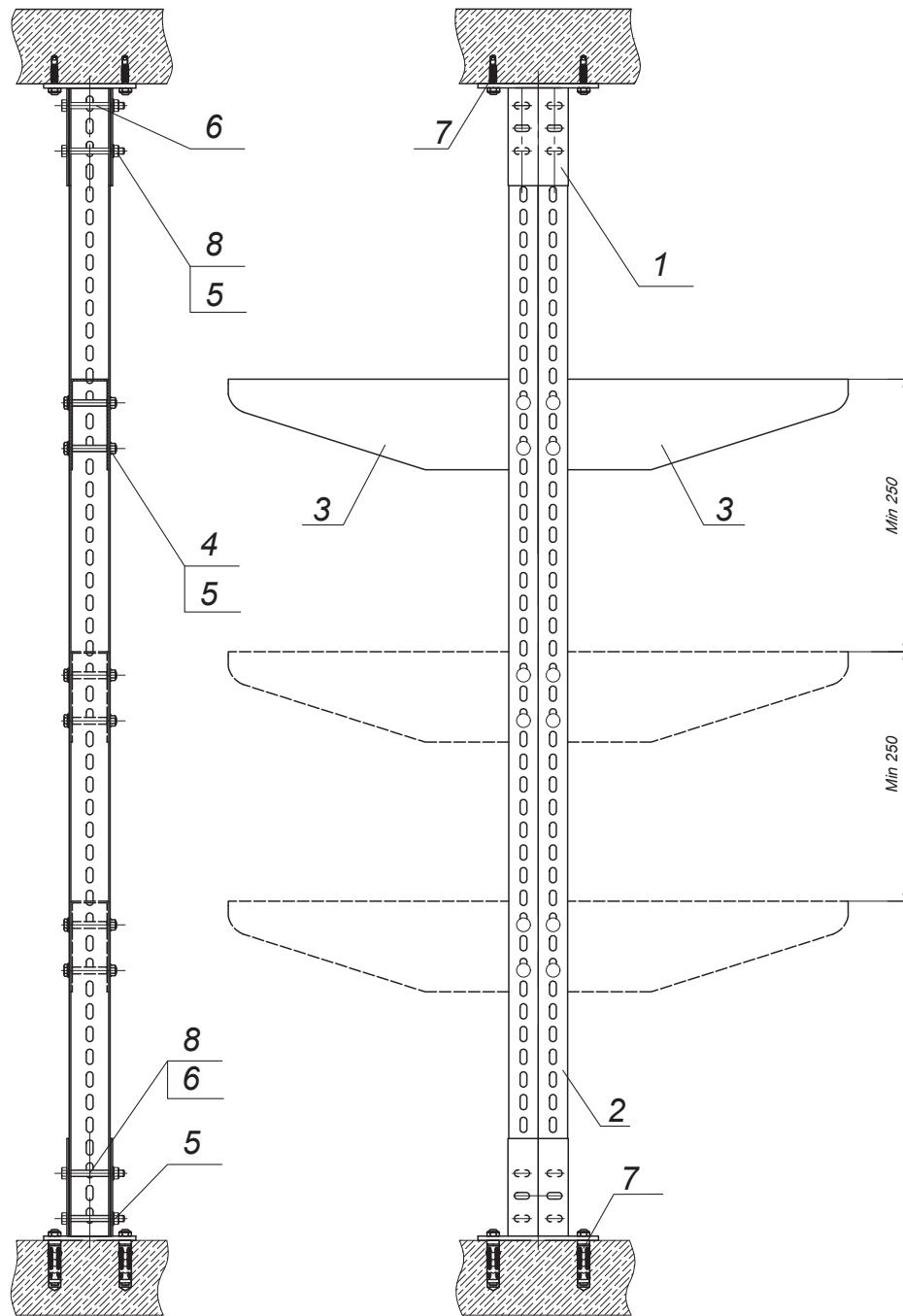


* - типоразмер изделия: Н - высота лотка, В - ширина лотка, L - длина лотка.

Изм. № Подпись и дата Взам. ин. №

Поз.	Артикул	Наименование	Кол-во	Примечание
1	CLP10-H-B-L	Лоток перфорированный НхВхL*	1	
2	CLW10-SNP-***	Стойка настенная СНП	1	
3	CLP1M-CS-6-10	Комплект соединительный КС М6х10	2	
4	CLP1M-A-B-8-65	Болт анкерный с гайкой М8х65	2	

IEK-ATDD-2015A1.17					
Изм.	Кол.уч.	Лист	Недоп.	Подпись	Дата
Разраб.	Миньков А. В.			<i>[Signature]</i>	
Пров.	Большаков М. А.			<i>[Signature]</i>	
Н.контр.	Миньбаев Р. Р.			<i>[Signature]</i>	08.2015
Монтаж напольный прокатных лотков с помощью стойки настенной					
Стадия	Лист	Листов			
Р	19	62			
IEK					
Формат А3					

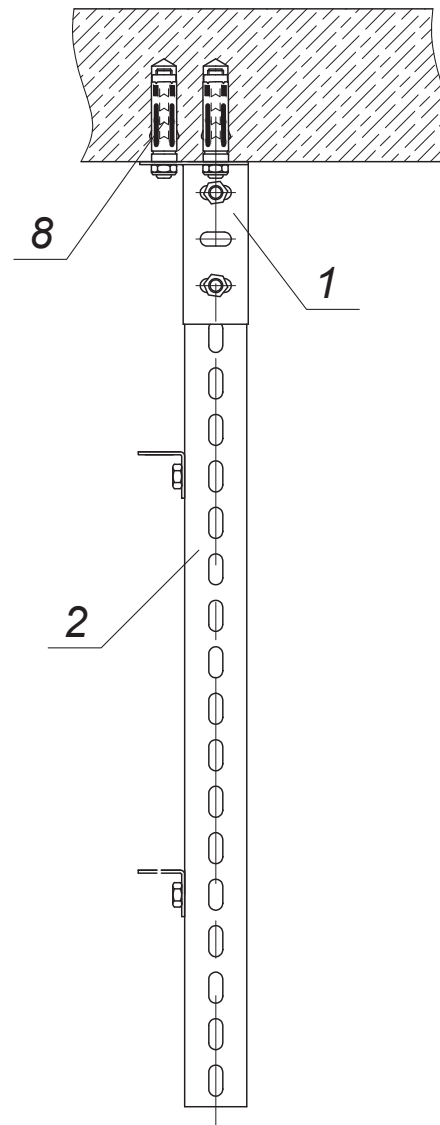
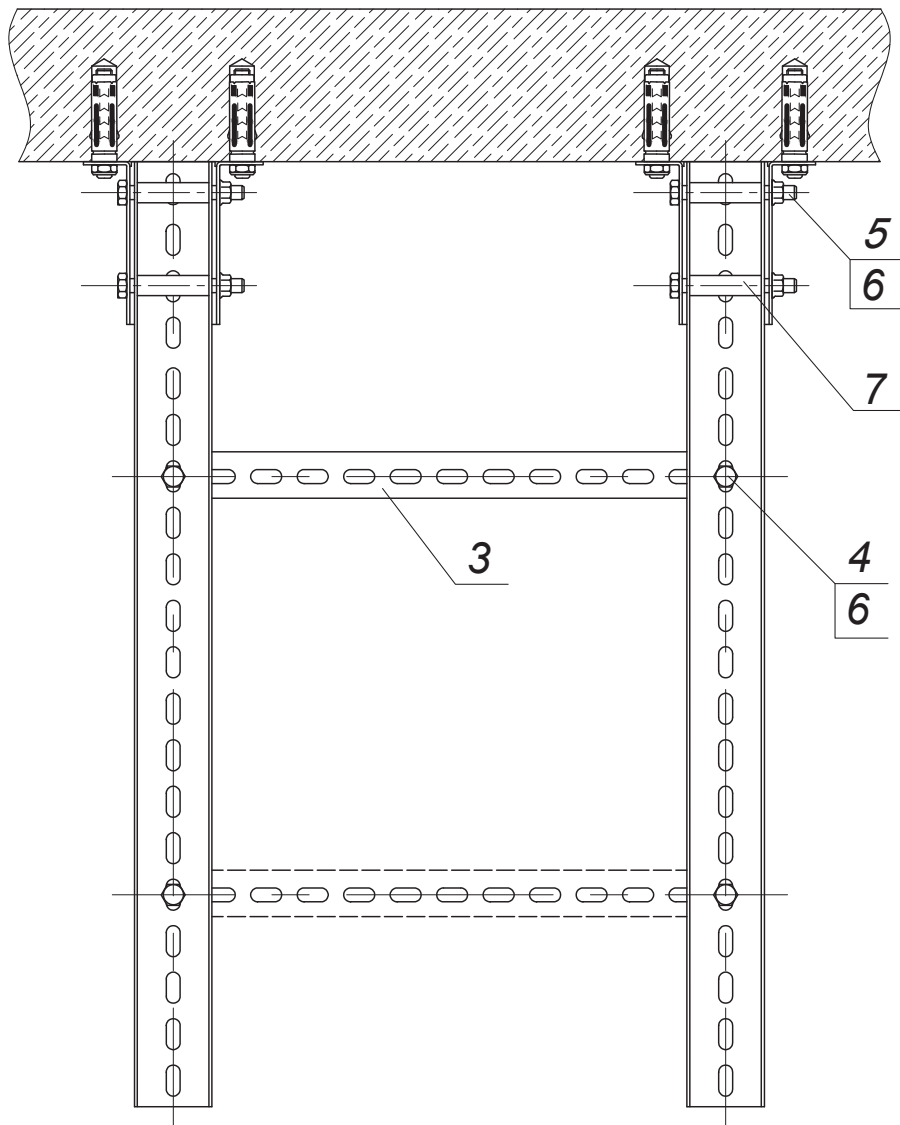


* - типоразмер изделия: L - длина профиля.

Поз.	Артикул	Наименование	Кол-во	Примечание
1	CLW10-KPD-110-HDZ	Кронштейн потолочный двойной 110 HDZ IEK	2	
2	CLM50D-PPP-***-25	Профиль перфорированный П-образный L*-2,5 IEK	2	
3	CLP1CZ-***-1	Кронштейн	N x 2	
4	CLP1M-B-8-65	Болт со стопорным буртом M8x65	N x 4	
5	CLP1M-N-8	Гайка со стопорным буртом M8	8+(Nx4)	
6	CLP1ZU-50	Втулка в профиль перфорированный	8	
7	CLP1M-A-B-8-65	Болт анкерный с гайкой M8x65	8	
8	CLP1M-B-8-70	Болт шестигранный M8x70	8	

Име. Изобрет.	
Подпись и дата	
Взам. ин. №	

					IEK-ATDD-2015A1.18		
Изм.	Кол.уч	Лист	Недоп.	Подпись	Дата		
Разраб.	Миньков А. В.			<i>[Signature]</i>		Стадия	Лист
Пров.	Большаков М. А.			<i>[Signature]</i>		P	20
Н.контр.	Минибеев Р. Р.			<i>[Signature]</i>	08.2015	Листов	62
Многоярусный подвес с помощью П-образных профилей и кронштейнов						IEK	
						Формат А3	



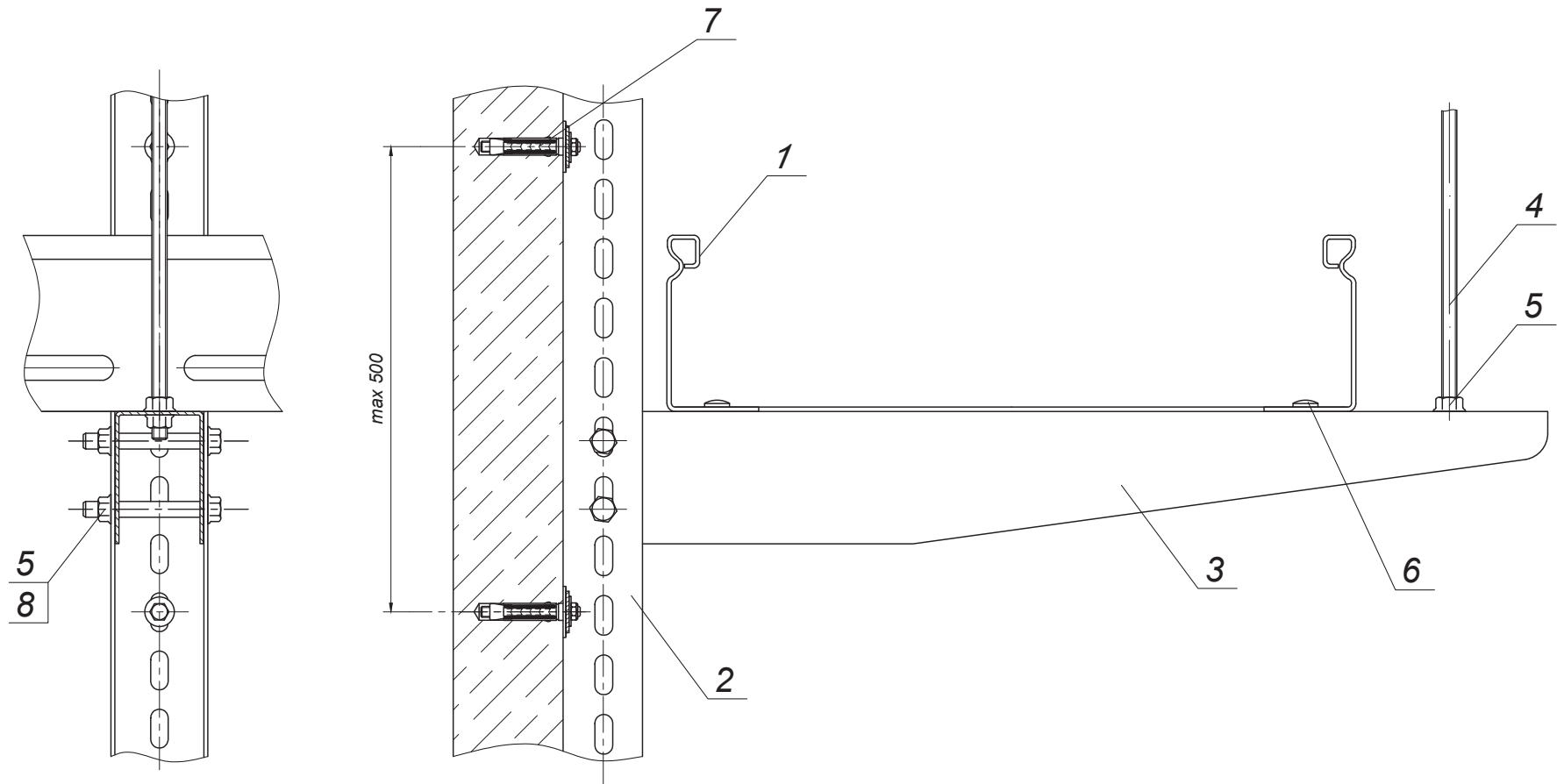
* - типополнение изделия: L - длина профиля.

Имя, Инициалы, Подпись и дата, Взам. ин. №

Поз.	Артикул	Наименование	Кол-во	Примечание
1	CLW10-SSU	Кронштейн потолочный SSU	2	
2	CLM50D-PPP-***-25	Профиль перфорированный П-образный L* -2,5 IEK	2	
3	CLP1L-030-030	Профиль перфорированный L-образный	N	
4	CLP1M-B-8-30	Болт шестигранный M8x30	N x 2	
5	CLP1M-B-8-70	Болт шестигранный M8x70	4	
6	CLP1M-N-8	Гайка со стопорным буртом M8	4+(Nx2)	
7	CLP1ZU-50	Втулка в профиль перфорированный	4	
8	CLP1M-A-B-8-40	Болт анкерный с гайкой M8x40	6	

IEK-ATDD-2015A.1.19					
Изм.	Кол.уч.	Лист	Недок.	Подпись	Дата
Разраб.	Миньков А. В.			<i>[Signature]</i>	
Пров.	Большаков М. А.			<i>[Signature]</i>	
Н.контр.	Минибеев Р. Р.			<i>[Signature]</i>	08.2015
Усиленный вариант подвеса двух уровней кабельных трасс с помощью кронштейнов SSU, профилей перфорированных и L-профиля					
			P	21	62



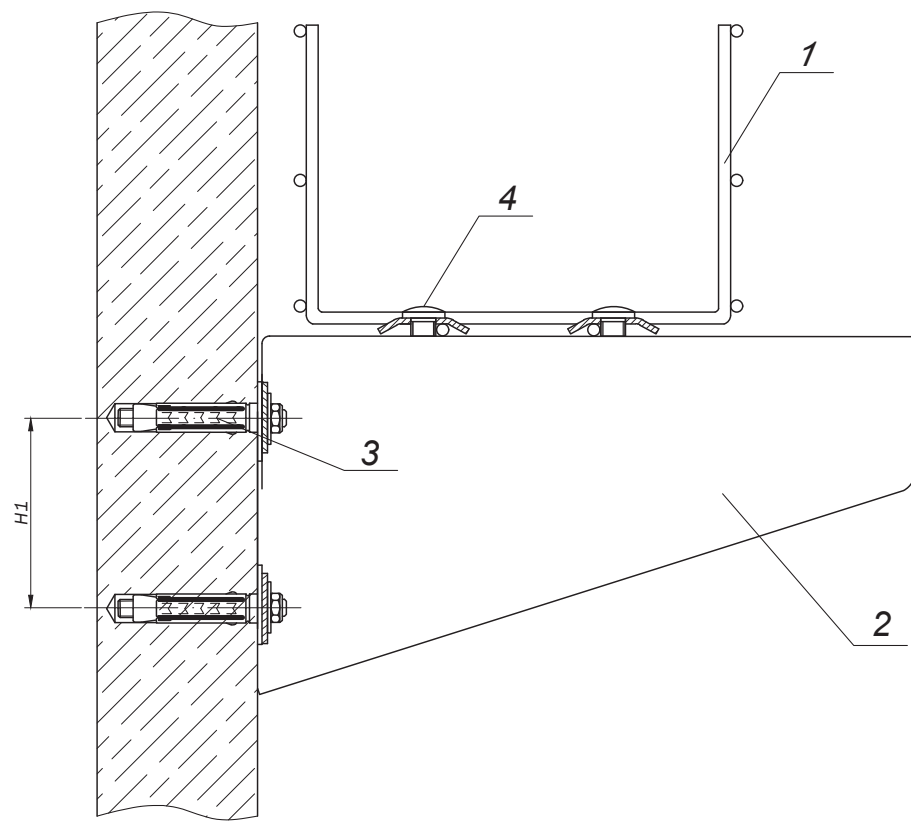
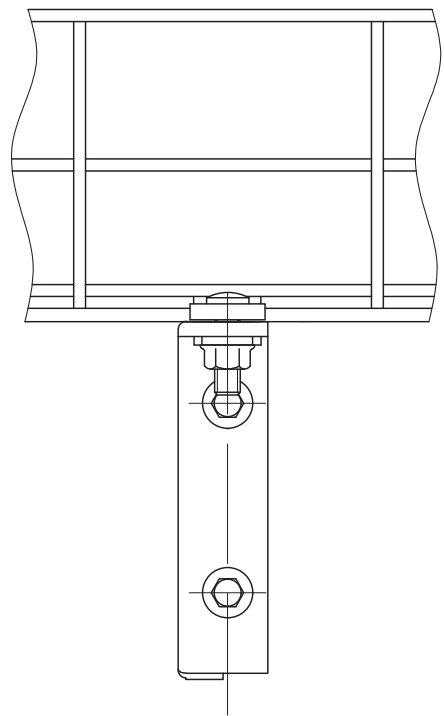


* - типоразмер изделия: Н - высота лотка, В - ширина лотка, L - длина лотка, Х - длина профиля.

Име. №подл. Подпись и дата. Взам. ин. №

Поз.	Артикул	Наименование	Кол-во	Примечание
1		Лоток перфорированный НхВхL*	1	
2	CLM50D-PPP-***-25	Профиль перфорированный П-образный Х* -2,5 IEK	1	
3	CLP1CZ-***.1	Кронштейн	1	
4	CLW10-TM-08-1	Шпилька М8	1	
5	CLP1M-N-8	Гайка со стопорным буртом М8	4	
6	CLP1M-CS-6-10	Комплект соединительный КС М6х10	2	
7	CLP1M-A-B-8-65	Болт анкерный с гайкой М8х65	2	
8	CLP1M-B-8-65	Болт со стопорным буртом М8х65	2	

IEK-ATDD-2015A1.20					
Изм.	Кол.уч	Лист	Недоп.	Подпись	Дата
Разраб.	Миньков А. В.			<i>[Signature]</i>	
Пров.	Большаков М. А.			<i>[Signature]</i>	
Н.контр.	Минибеев Р. Р.			<i>[Signature]</i>	08.2015
Монтаж настенный усиленный с помощью кронштейна, профиля перфорированного и шпильки для поддержки					
Стадия	Лист	Листов			
Р	22	62			
IEK					
Формат А3					

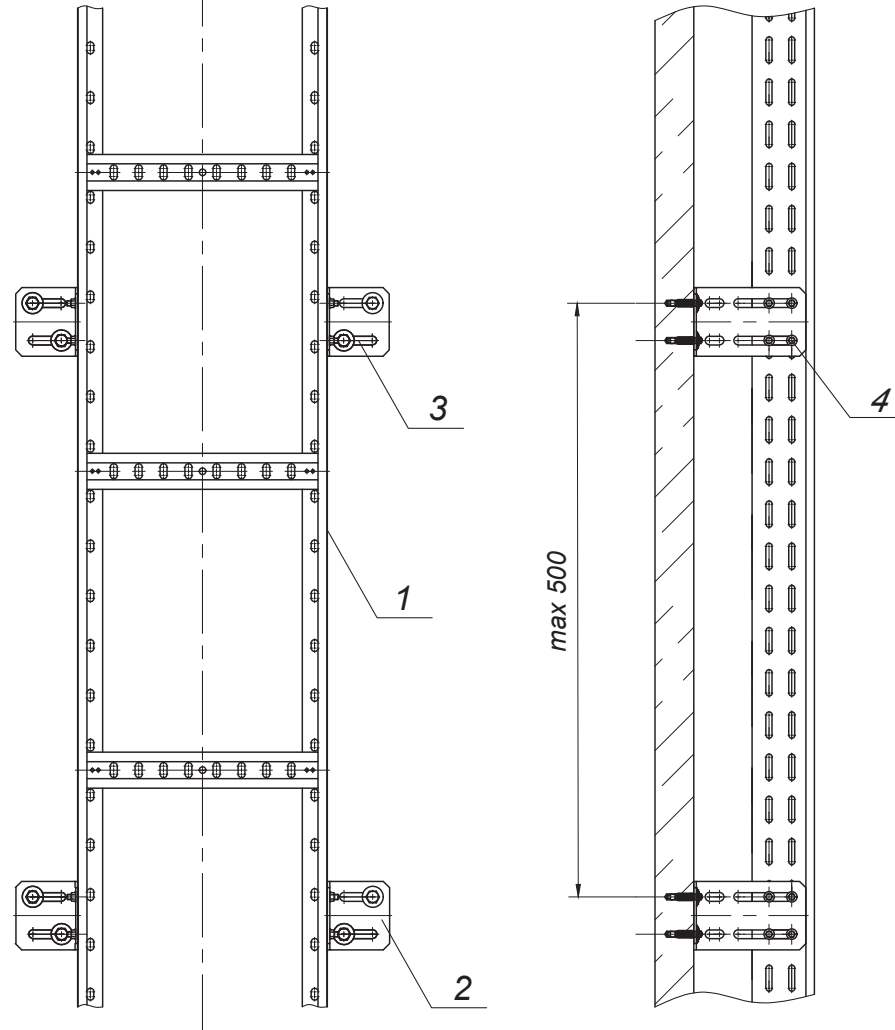


1. H1 = 30 мм - для Кронштейна настенного 100, 150; H1 = 60 мм - для Кронштейна настенного 200, 300, 400, 500, 600.
2. * типоразмер изделия: Н - высота лотка, В - ширина лотка.
3. ** для варианта крепления проволочного лотка вместо поз.2 возможно применение:
 - CLW10-VREF Консоль потолочная VREF
 - CLW10-VCEF Консоль VCEF

Изм. № Подпись и дата

Поз.	Артикул	Наименование	Кол-во	Примечание
1		Лоток проволочный НхВ*	1	
2	CLP1CW-***-1	Кронштейн настенный **	1	
3	CLP1M-A-B-8-65	Болт анкерный с гайкой М8х65	2	
4	CLW10-MS-20	Соединительный комплект одинарный MS20	2	

IEK-ATDD-2015A1.21					
Изм.	Коп.уч.	Лист	Недок.	Подпись	Дата
Разраб.	Миньков А. В.			<i>[Signature]</i>	
Пров.	Большаков М. А.			<i>[Signature]</i>	
Н.контр.	Минибеев Р. Р.			<i>[Signature]</i>	08.2015
Крепление проволочного лотка к кронштейну настенному с помощью комплекта MS20					
Стадия	Лист	Листов			
Р	23	62			
IEK					
Формат А3					

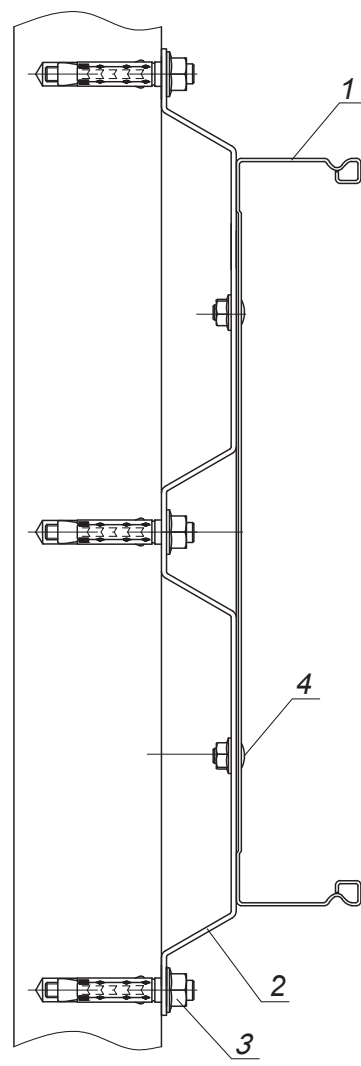
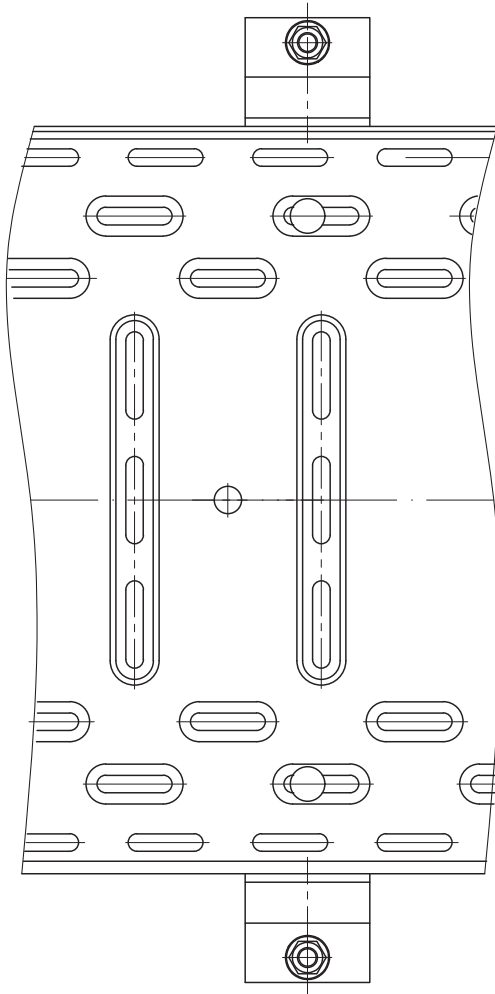


* типоразмер изделия: Н - высота лотка, В - ширина лотка, L - длина лотка.

Име. №подл. | Подпись и дата | Взам. ин. №

Поз.	Артикул	Наименование	Кол-во	Примечание
1		Лоток лестничный НхВхL*	1	
2	CLP1-UKK	Кронштейн стеновой	4	
3	CLP1M-A-B-8-65	Болт анкерный с гайкой М8х65	8	
4	CLP1M-CS-6-10	Комплект соединительный КС М6х10	16	

IEK-ATDD-2015A1.22					
Изм.	Кол.уч	Лист	Недок.	Подпись	Дата
Разраб.	Миньков А. В.			<i>[Signature]</i>	
Пров.	Большаков М. А.			<i>[Signature]</i>	
Н.контр.	Минибеев Р. Р.			<i>[Signature]</i>	08.2015
Настенный монтаж лестничных лотков с помощью кронштейна стенового					
Стадия	Лист	Листов			
Р	24	62			
IEK					
Формат А3					

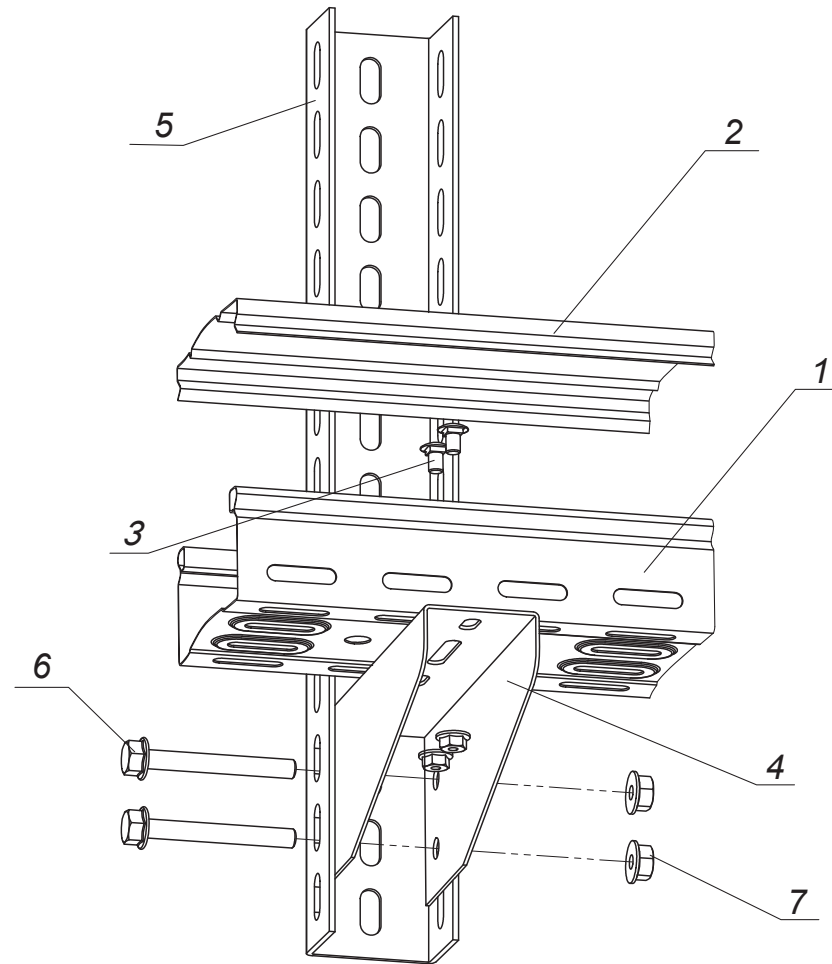


* типоразмер изделия: Н - высота лотка, В - ширина лотка, L - длина лотка.

Изм. № Подпись и дата Взам. ин. №

Поз.	Артикул	Наименование	Кол-во	Примечание
1		Лоток металлический НхВхL*	1	
2	CLW10-SNP-***	Стойка настенная СНП	1	
3	CLP1M-A-B-8-65	Болт анкерный с гайкой М8х65	3	
4	CLP1M-CS-6-10	Комплект соединительный КС М6х10	2	

					IEK-ATDD-2015A1.23		
Изм.	Кол.уч.	Лист	Недок.	Подпись	Дата		
Разраб.	Миньков А. В.			<i>[Signature]</i>		Стадия	Лист
Пров.	Большаков М. А.			<i>[Signature]</i>		Р	25
Н.контр.	Минибеев Р. Р.			<i>[Signature]</i>	08.2015	Листов	62
Настенный монтаж прокатных лотков с помощью стойки настенной						IEK	
						Формат А3	



* Типоисполнение изделия: Н - высота лотка, В - ширина лотка, L - длина лотка, X - длина профиля.

** Комплект КС М6х10 может быть заменен на отдельные позиции: Винт М6х10 и Гайка со стопорным буртом М6, или на комплект КС М6х16.

*** N = 2 - для ширины лотков до 300 мм, N = 3 - для ширины лотков 400 и 500 мм, N = 4 - для ширины лотков 600 мм.

Поз.	Артикул	Наименование	Кол-во	Примечание
1		Лоток металлический НхВхL*		
2		Крышка для лотков ВхL		
3	CLP1M-CS-6-10	Комплект соединительный КС М6х10**	N***	
4	CLP1CZ-B	Кронштейн	1	
5	CLM50D-PPP-***-25	Профиль перфорированный П-образный X* -2,5 IEK	1	
6	CLP1M-B-8-65	Болт со стопорным буртом М8х65	2	
7	CLP1M-N-8	Гайка со стопорным буртом М8	2	

Изм.	Кол.уч.	Лист	Недок.	Подпись	Дата
Разраб.	Миньков А. В.				
Пров.	Большаков М. А.				
Н.контр.	Минибеев Р. Р.				
					08.2015

IEK-ATDD-2015A1.24

Крепление лотка с помощью перфорированного профиля и кронштейна

Стадия	Лист	Листов
Р	26	62

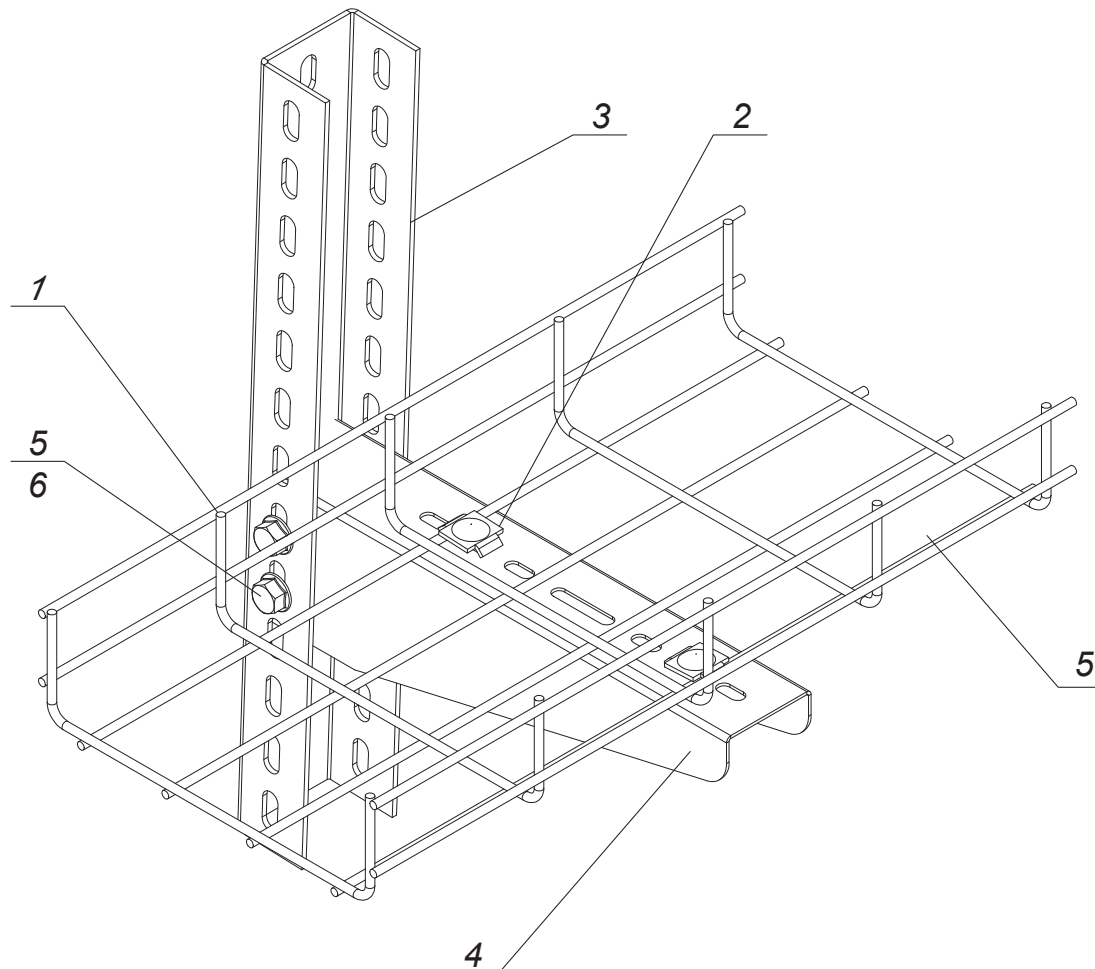
IEK

Формат А3

Взам. ин.№

Подпись и дата

Инв. №подл.



* Типоисполнение изделия: Н - высота лотка, В - ширина лотка, L - длина лотка.

** N = 2 - для ширины лотков до 300 мм, N = 3 - для ширины лотков 400 и 500 мм,
N = 4 - для ширины лотков 600 мм.

Име. Изгодл. Подпись и дата Взам. ин. №

Поз.	Артикул	Наименование	Кол-во	Примечание
1		Лоток проволочный НхВхL*		
2	CLW10-MS-20	Соединительный комплект одинарный MS20	N**	
3	CLP1Z-050-100	Профиль настенный	1	
4	CLP1CZ-B	Кронштейн	1	
5	CLP1M-B-8-65	Болт со стопорным буртом М8х65	2	
6	CLP1M-N-8	Гайка со стопорным буртом М8	2	

Изм.	Кол.уч.	Лист	Недоп.	Подпись	Дата
Разраб.	Миньков А. В.				
Пров.	Большаков М. А.				
Н.контр.	Минибеев Р. Р.				
					08.2015

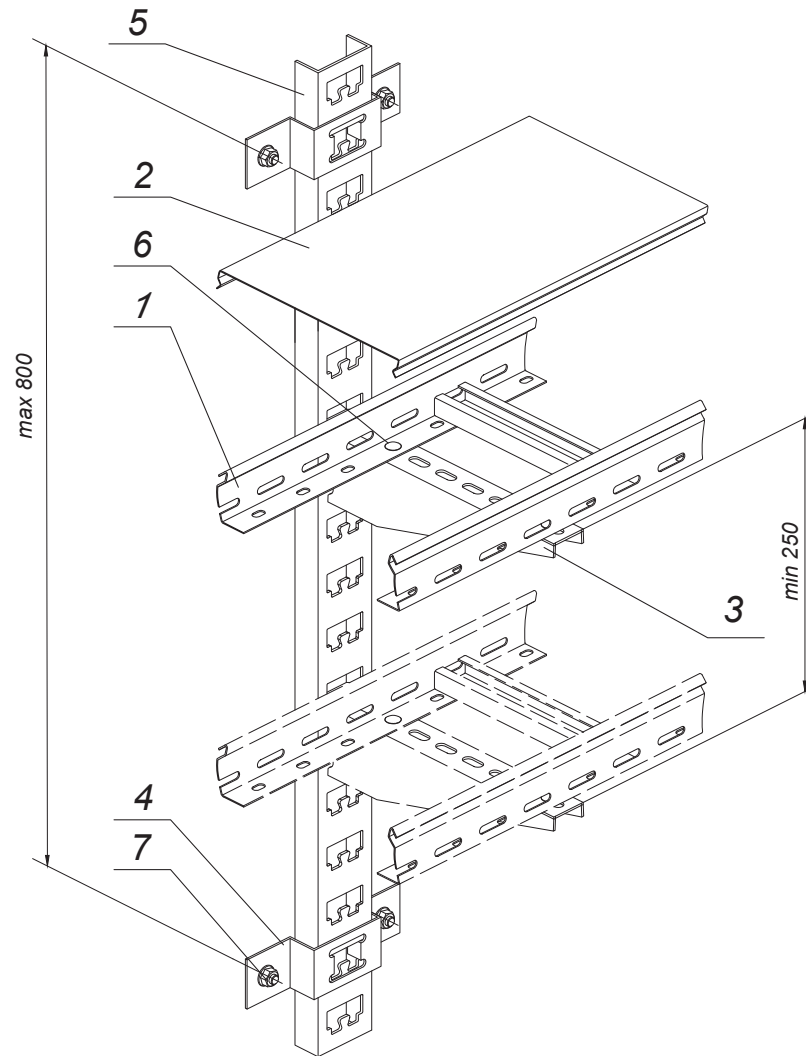
IEK-ATDD-2015A1.25

Крепление проволочного лотка
к кронштейну с помощью
комплекта MS20

Стадия	Лист	Листов
Р	27	62

IEK

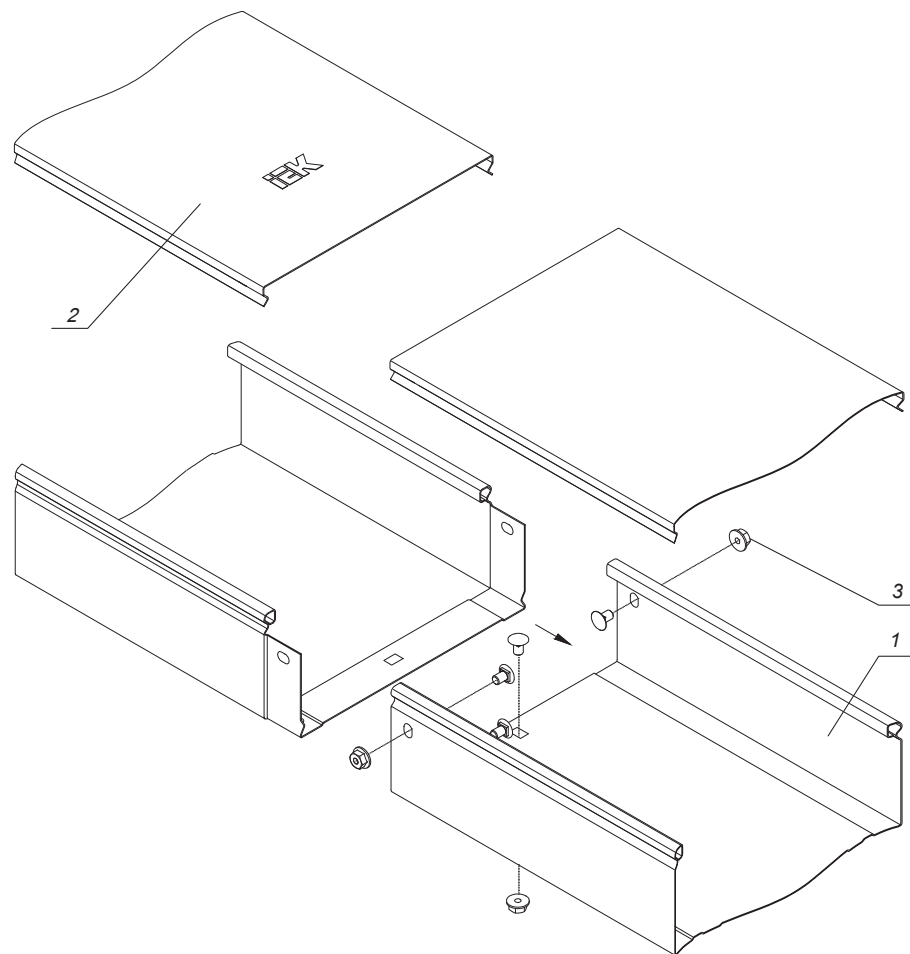
Формат А3



- * Типоисполнение изделия: Н - высота лотка, В - ширина лотка, L - длина лотка.
 ** Комплект КС М6х10 может быть заменен на отдельные позиции: Винт М6х10 и Гайка со стопорным буртом М6, или на комплект КС М6х16.

Поз.	Артикул	Наименование	Кол-во	Примечание
1		Лоток лестничный НхВхL*		
2		Крышка для лотков ВхL		
3	CLW10-GEM-PK-150	Полка кабельная К1160	N	
4	CLW10-GEM-KS-1157	Скоба К1157	2	
5	CLW10-GEM-SK-***	Стойка кабельная К115*	1	
6	CLP1M-CS-6-10	Комплект соединительный КС М6х10**	N x 2	
7	CLP1M-A-B-8-65	Болт анкерный с гайкой М8х65	4	

IEK-ATDD-2015A1.26						Стадия	Лист	Листов
Изм.	Кол.уч.	Лист	Недоп.	Подпись	Дата	P	28	62
Разраб.	Миньков А. В.					Крепление лестничного лотка с основанием до 200 мм с помощью кабельной стойки и скобы		
Пров.	Большаков М. А.							
Н.контр.	Минибеев Р. Р.							



* Типоисполнение изделия: Н - высота лотка, В - ширина лотка, L - длина лотка.
 ** Комплект КС М6х10 может быть заменен на отдельные позиции: Винт М6х10 и Гайка со стопорным буртом М6, или на комплект КС М6х16.
 N = 1 - для высоты лотков 35 и 50 мм, N = 2 - для высоты лотков 80 и 100 мм.

Име. Изгодл. Подпись и дата Взам. ин. №

Поз.	Артикул	Наименование	Кол-во***	Примечание
1		Лоток неперфорированный НхВхL*		
2		Крышка для лотков ВхL*		
3		Комплект соединительный КС М6х10**	Nx2+1	

Изм.	Кол.уч.	Лист	Недоп.	Подпись	Дата
Разраб.	Миньков А. В.			<i>[Signature]</i>	
Пров.	Большаков М. А.			<i>[Signature]</i>	
Н.контр.	Минибеев Р. Р.			<i>[Signature]</i>	08.2015

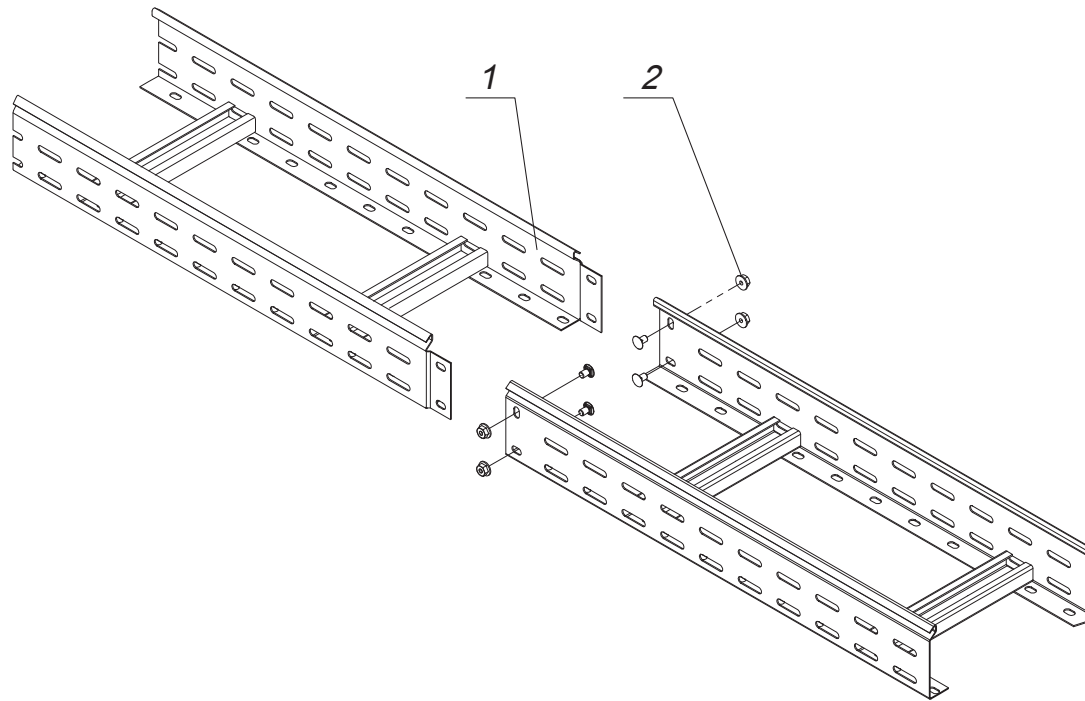
IEK-ATDD-2015A1.27

Соединение не перфорированных лотков между собой

Стадия	Лист	Листов
Р	29	62



Формат А3



- * Типоисполнение изделия: Н - высота лотка, В - ширина лотка, L - длина лотка.
 ** Комплект КС М6х10 может быть заменен на отдельные позиции: Винт М6х10 и Гайка со стопорным буртом М6, или на комплект КС М6х16.
 *** N = 2 - для высоты лотков 50 мм, N = 4 - для высоты лотков 80 и 100 мм.

Име. №подл. Подпись и дата Взам. ин. №

Поз.	Артикул	Наименование	Кол-во	Примечание
1		Лоток лестничный НхВхL*	2	
2	CLP1M-CS-6-10	Комплект соединительный КС М6х10**	N***	

Изм.	Кол.уч	Лист	Недок.	Подпись	Дата
Разраб.	Миньков А. В.				
Пров.	Большаков М. А.				
Н.контр.	Минибеев Р. Р.				
					08.2015

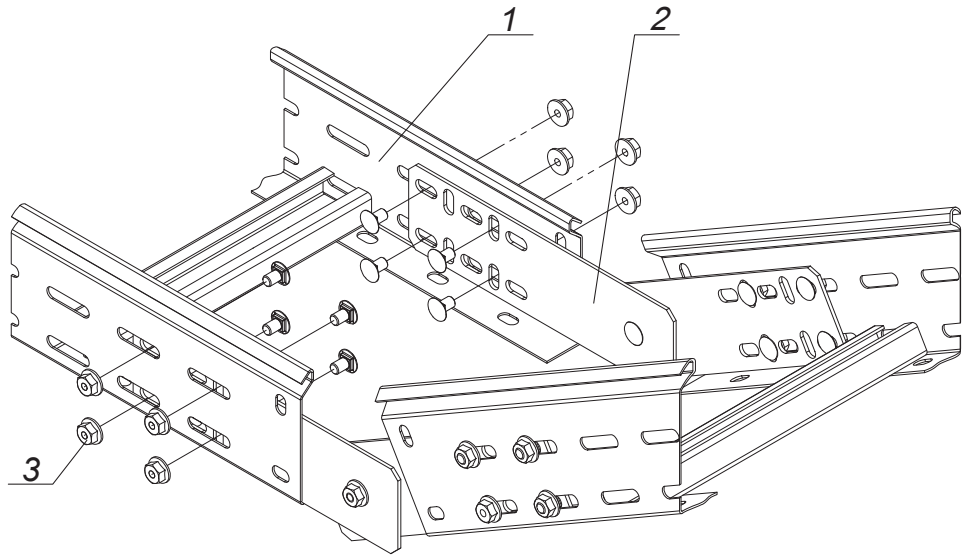
IEK-ATDD-2015A1.28

Соединение лестничных лотков между собой

Стадия	Лист	Листов
Р	30	62

IEK

Формат А3



* Типоисполнение изделия: Н - высота лотка, В - ширина лотка, L - длина лотка.
 ** Комплект КС М6х10 может быть заменен на отдельные позиции: Винт М6х10 и Гайка со стопорным буртом М6, или на комплект КС М6х16.
 *** N = 8 - для высоты лотков 35 и 50 мм, N = 16 - для высоты лотков 80 и 100 мм.

Име. Изгодл. | Подпись и дата | Взам. ин. №

Поз.	Артикул	Наименование	Кол-во	Примечание
1		Лоток лестничный НхВхL*	2	
2	CLP1SH-H	Пластина шарнирного соединения h	4	
3	CLP1M-CS-6-10	Комплект соединительный КС М6х10**	(N+2) ***	

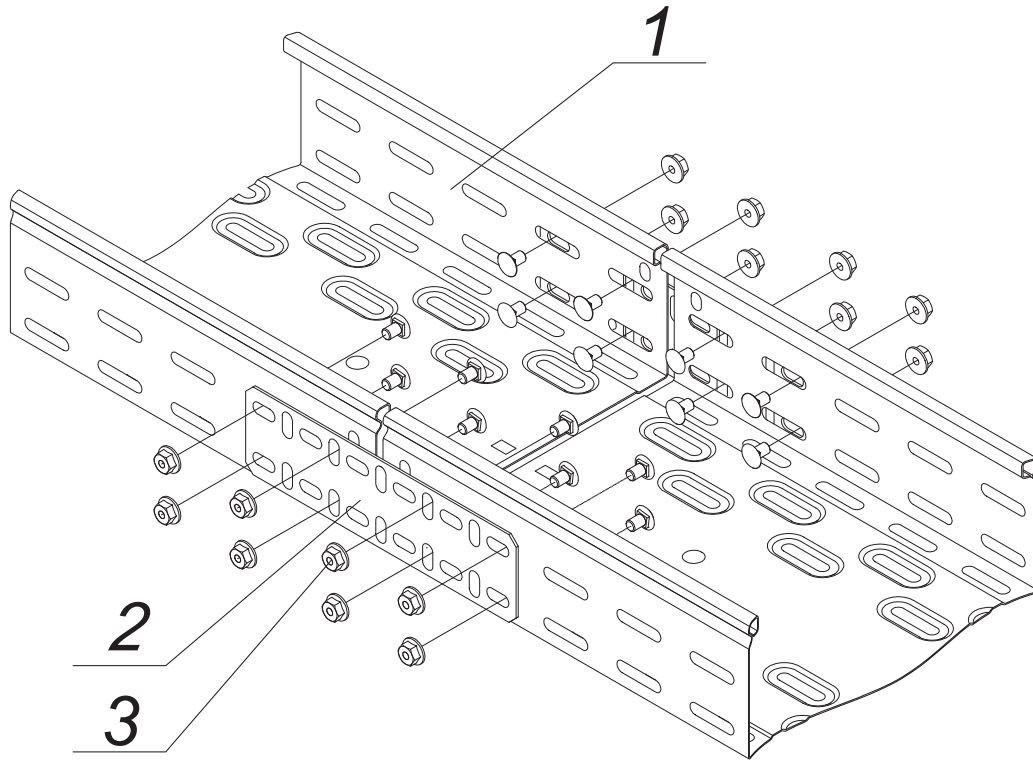
Изм.	Кол.уч.	Лист	Недок.	Подпись	Дата
Разраб.	Миньков А. В.			<i>[Signature]</i>	
Пров.	Большаков М. А.			<i>[Signature]</i>	
Н.контр.	Минибеев Р. Р.			<i>[Signature]</i>	08.2015

IEK-ATDD-2015A1.29

Вертикальное ответвление
кабельной трассы лестничных
лотков с помощью пластин
шарнирного соединения

Стадия	Лист	Листов
Р	31	62



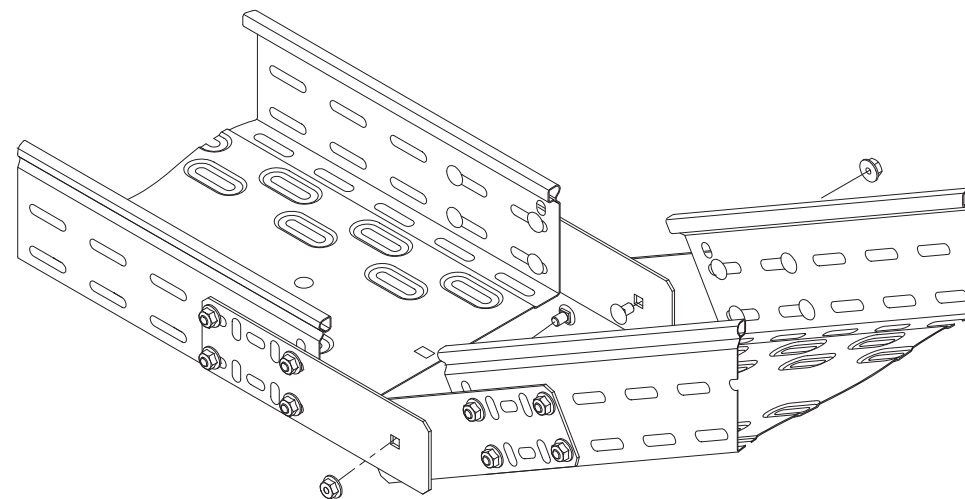
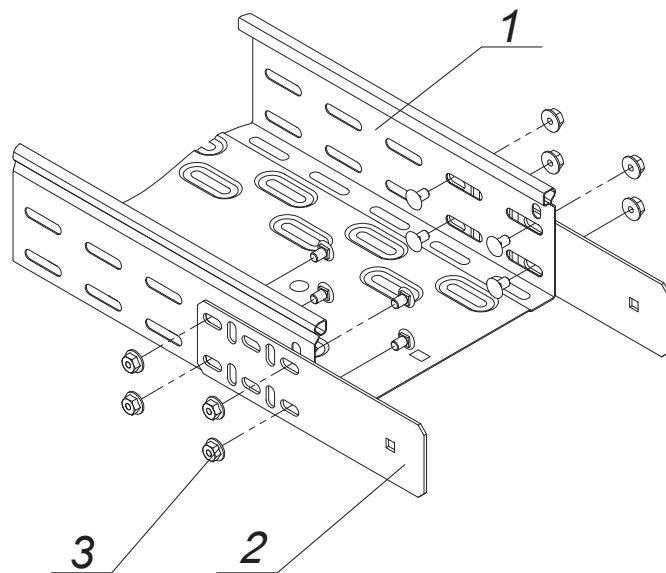


- * Типоисполнение изделия: Н - высота лотка, В - ширина лотка, L - длина лотка.
 ** Комплект КС М6х10 может быть заменен на отдельные позиции: Винт М6х10 и Гайка со стопорным буртом М6, или на комплект КС М6х16.
 *** N = 8 - для высоты лотков 35 и 50 мм, N = 16 - для высоты лотков 80 и 100 мм.

Ине. №докл. | Подпись и дата | Взам. ин. №

Поз.	Артикул	Наименование	Кол-во	Примечание
1		Лоток перфорированный НхВхL*	2	
2	CLP1S-H	Пластина соединительная h	2	
3	CLP1M-CS-6-10	Комплект соединительный КС М6х10**	N***	

Изм.	Кол.уч	Лист	Недоп.	Подпись	Дата	IEK-ATDD-2015A1.30		
Разраб.	Миньков А. В.					Стадия	Лист	Листов
Пров.	Большаков М. А.					P	32	62
Н.контр.	Минибеев Р. Р.				08.2015	Соединение перфорированных лотков с помощью пластин соединительных		
						IEK		
						Формат А3		

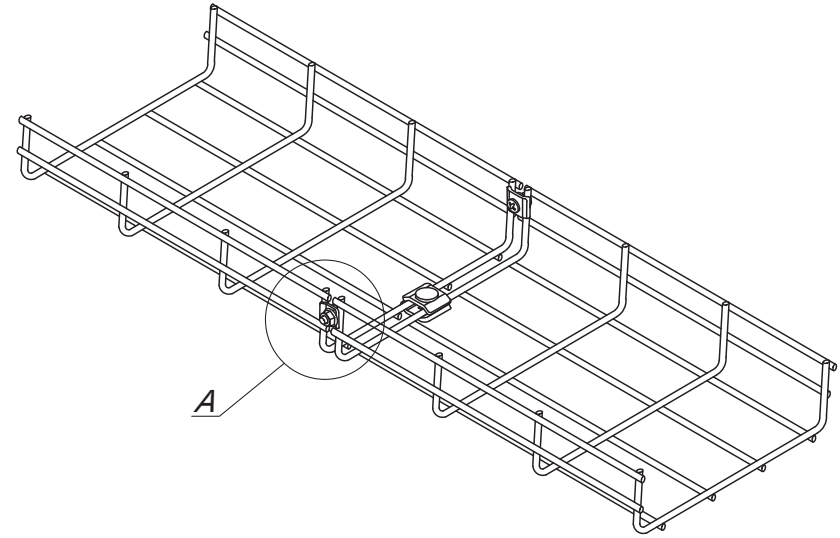
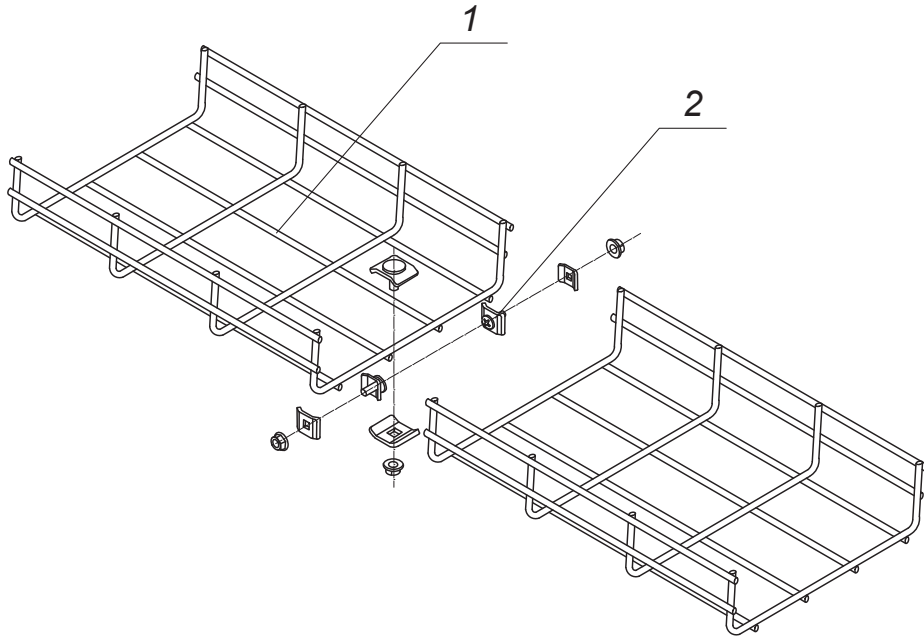


Име. Изг/одг.	Подпись и дата	Взам. ин. №
---------------	----------------	-------------

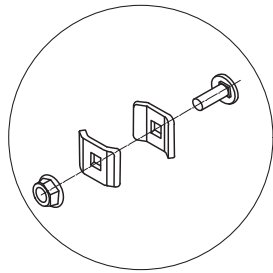
Поз.	Артикул	Наименование	Кол-во	Примечание
1		Лоток перфорированный HxVxL*	2	
2	CLP1S-H	Пластина соединительная h	4	
3	CLP1M-CS-6-10	Комплект соединительный КС М6х10**	(N+2)***	

- * Типоисполнение изделия: H - высота лотка, B - ширина лотка, L - длина лотка.
 ** Комплект КС М6х10 может быть заменен на отдельные позиции: Винт М6х10 и Гайка со стопорным буртом М6, или на комплект КС М6х16.
 *** N = 8 - для высоты лотков 35 и 50 мм, N = 16 - для высоты лотков 80 и 100 мм.

IEK-ATDD-2015A1.31					
Изм.	Кол.уч.	Лист	Недоп.	Подпись	Дата
Разраб.	Миньков А. В.			<i>[Signature]</i>	
Пров.	Большаков М. А.			<i>[Signature]</i>	
Н.контр.	Минибеев Р. Р.			<i>[Signature]</i>	08.2015
Соединение перфорированных лотков с помощью пластин шарнирного соединения				Стадия	Лист
				Р	33
				Листов	62
IEK					
Формат А3					



A
Комплект метизов MDS20

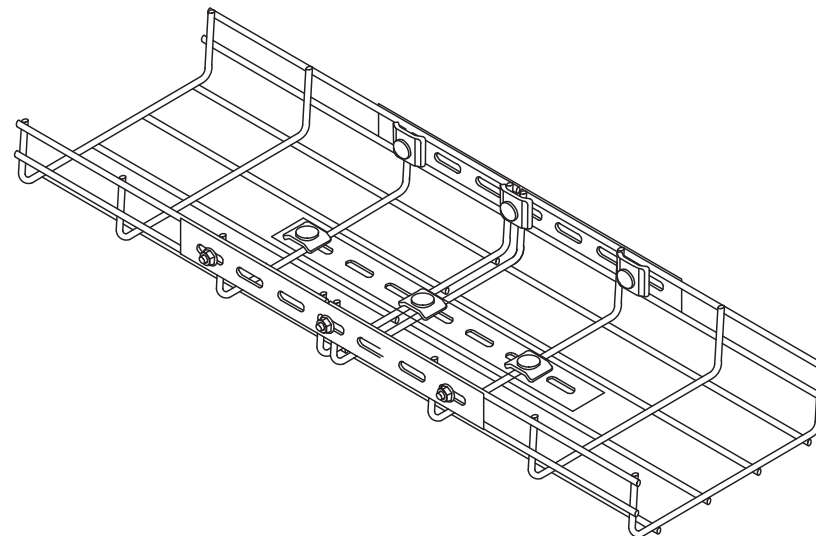
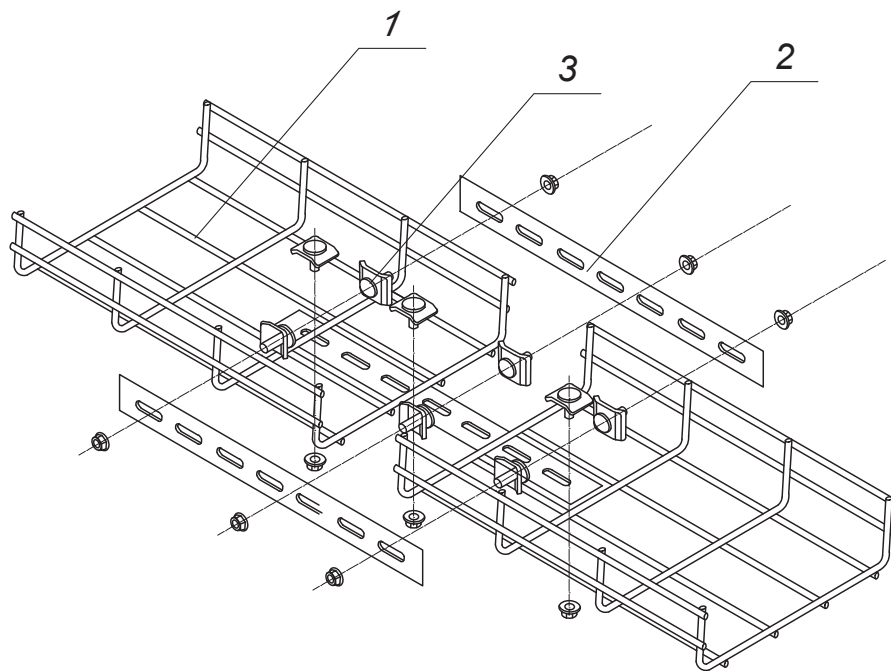


* Типоисполнение изделия: Н - высота лотка, В - ширина лотка, L - длина лотка.
 ** N = 1 - для высоты лотков 35 и 50 мм, N = 2 - для высоты лотков 80 и 100 мм, n = 1 - для ширины лотков (В) 50, 80, 100, 150 мм, n = 2 - для ширины лотков (В) 200, 300 мм, n = 3 - для ширины лотков (В) 400, 500 мм.

Име. Изгодл. | Подпись и дата | Взам. ин. №

Поз.	Артикул	Наименование	Кол-во	Примечание
1	CLWG10-H-B-3	Лоток проволочный НхВ ГЦ*	2	
2	CLW10-MDS-20	Соединительный комплект двойной MDS20**	(Nх2+n) ***	

IEK-ATDD-2015A1.32						
Изм.	Кол.уч	Лист	Недоп.	Подпись	Дата	
Разраб.	Миньков А. В.			<i>[Signature]</i>		
Пров.	Большаков М. А.			<i>[Signature]</i>		
Н.контр.	Минибеев Р. Р.			<i>[Signature]</i>	08.2015	
Соединение проволочных лотков соединительными комплектами MDS20				Стадия	Лист	Листов
				Р	34	62
IEK						
Формат А3						



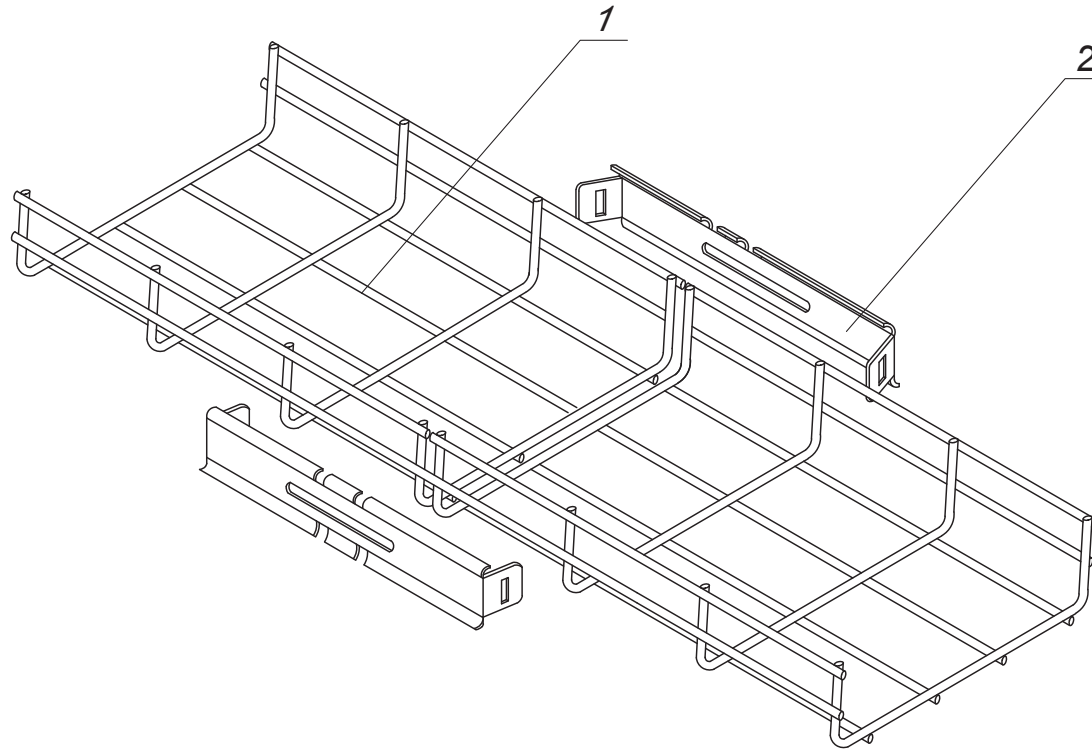
Име. Изгодл.	Подпись и дата	Взам. ин. №
--------------	----------------	-------------

Поз.	Артикул	Наименование	Кол-во	Примечание
1	CLWG10-H-B-3	Лоток проволочный НхВ ГЦ*	2	
2	CLW10-CP	Соединитель перфорированный CP	3**	
3	CLW10-MS-20	Соединительный комплект одинарный MS20	9	

* Типоисполнение изделия: Н - высота лотка, В - ширина лотка.

** для усиления жесткости места стыка необходимо увеличить количество соединителей перфорированных.

Изм.	Кол.уч.	Лист	Недок.	Подпись	Дата	IEK-ATDD-2015A.1.33			
Разраб.	Миньков А. В.					Соединение проволочных лотков соединительными комплектами MS20 и соединителем перфорированным CP	Стадия	Лист	Листов
Пров.	Большаков М. А.						P	35	62
Н.контр.	Минибеев Р. Р.				08.2015		IEK		




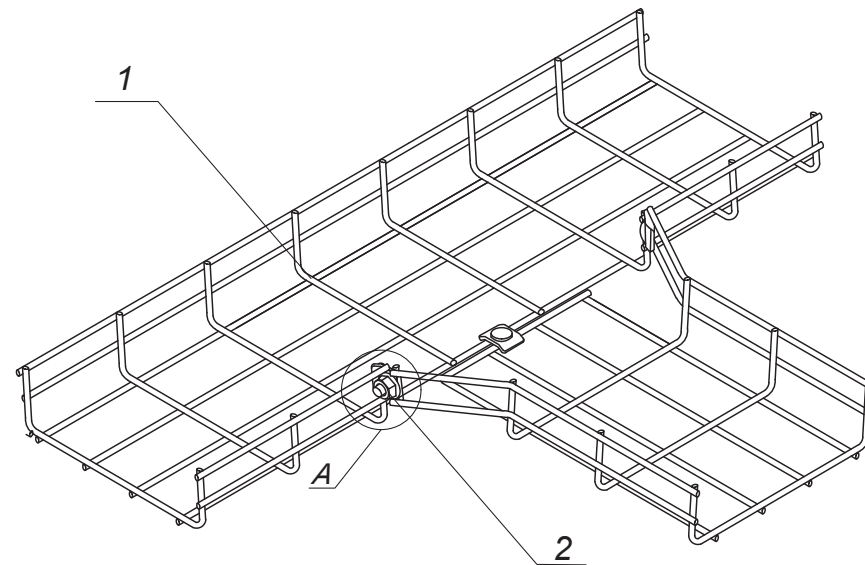
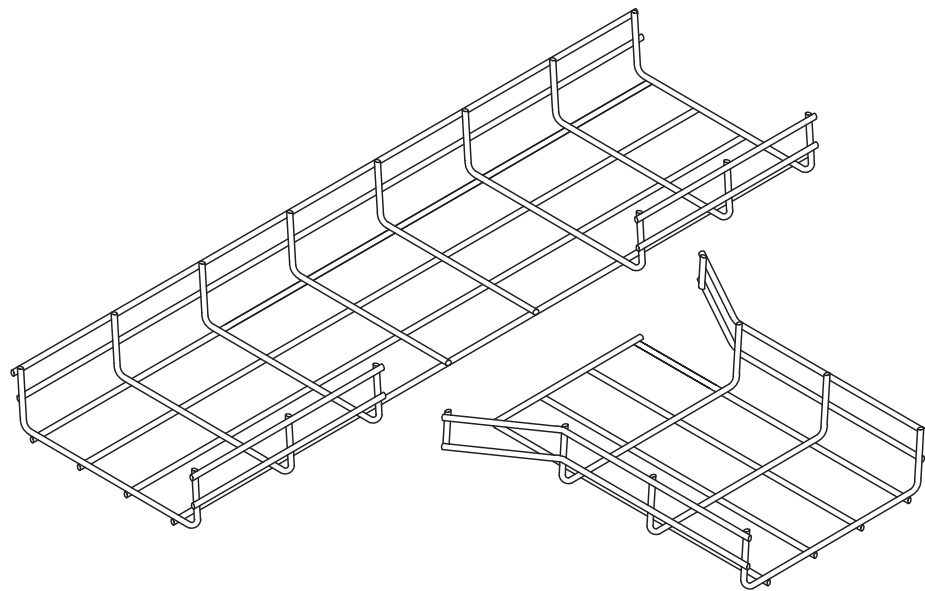
* Типоисполнение изделия: Н - высота лотка, В - ширина лотка.

** для усиления жесткости места стыка необходимо увеличить количество соединителей безвинтовых.

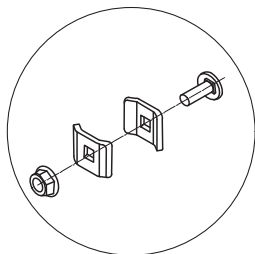
Име. №подл. | Подпись и дата | Взам. ин. №

Поз.	Артикул	Наименование	Кол-во	Примечание
1	CLWG10-H-B-3	Лоток проволочный НхВ ГЦ*	2	
2	CLW10-CF	Соединитель безвинтовой CF	2**	

Изм.	Кол.уч	Лист	Недок	Подпись	Дата	IEK-ATDD-2015A1.34		
Разраб.	Миньков А. В.			<i>[Signature]</i>		Стадия	Лист	Листов
Пров.	Большаков М. А.			<i>[Signature]</i>		P	36	62
Н.контр.	Минибеев Р. Р.			<i>[Signature]</i>	08.2015	Соединение проволочных лотков с помощью соединителя безвинтового CF 		



A
Комплект метизов MDS20

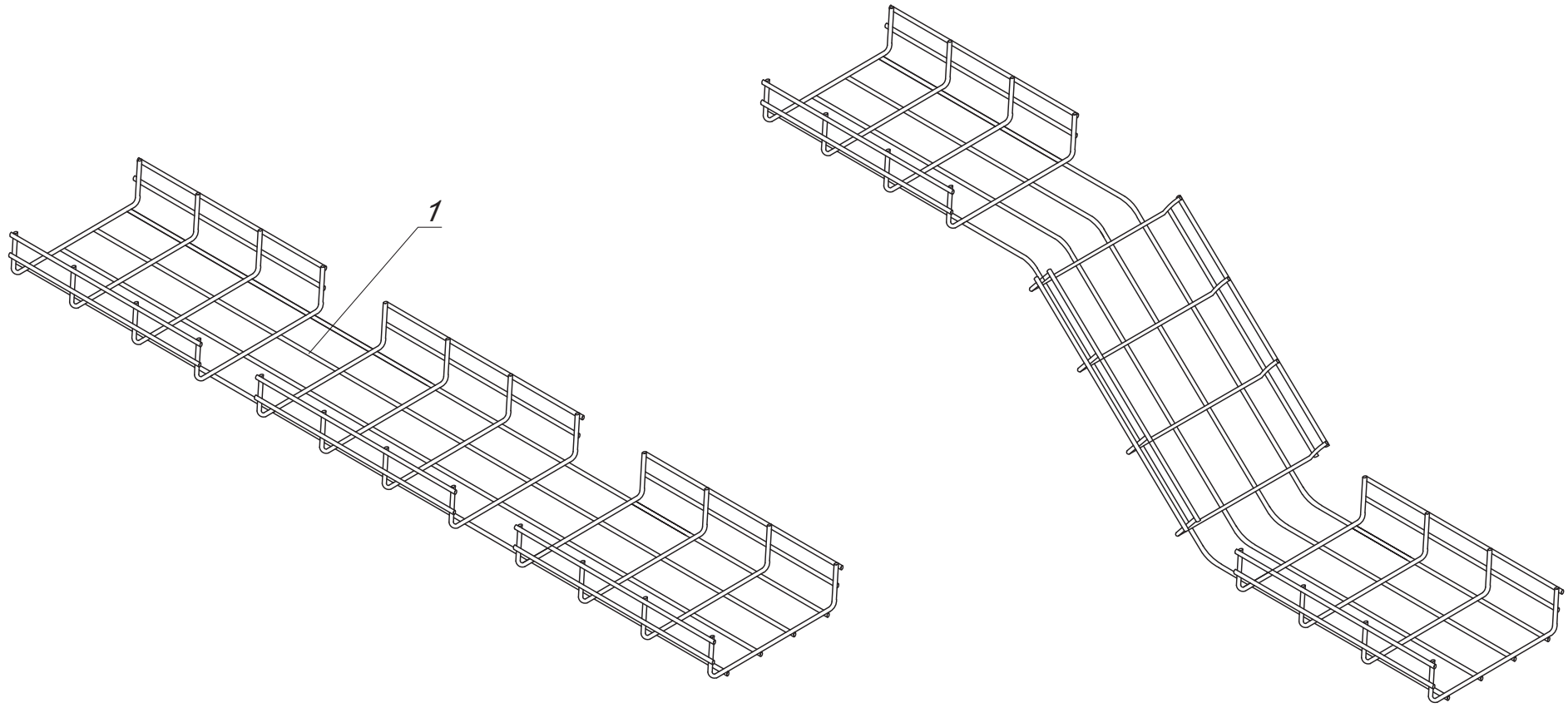


* Типоисполнение изделия: Н - высота лотка, В - ширина лотка.
 ** Предназначены для перекусывания арматуры, стальных прутьев, проволоки диаметрами до 10мм.

Име. Изгодл. | Подпись и дата | Взам. ин. №

Поз.	Артикул	Наименование	Кол-во	Примечание
1	CLWG10-H-B-3	Лоток проволочный НхВ ГЦ*		
2	CLW10-MS-20	Соединительный комплект одинарный MS20	3	
3	ТКК10-D14	Кусачки арматурные (болторез) КПЛ-14**	1	

					IEK-ATDD-2015A1.35			
Изм.	Кол.уч.	Лист	Недоп.	Подпись	Дата	Стадия	Лист	Листов
Разраб.	Миньков А. В.			<i>[Signature]</i>		Р	37	62
Пров.	Большаков М. А.			<i>[Signature]</i>				
Н.контр.	Минибеев Р. Р.			<i>[Signature]</i>	08.2015	Организация Т-образного отвода на основе проволочных лотков		
						IEK		
						Формат А3		



* Типоисполнение изделия: Н - высота лотка, В - ширина лотка.
 ** Предназначены для перекусывания арматуры, стальных прутьев, проволоки диаметрами до 10мм.

Име. №подл. | Подпись и дата | Взам. ин. №

Поз.	Артикул	Наименование	Кол-во	Примечание
1	CLWG10-Н-В-3	Лоток проволочный НхВ ГЦ*		
2	ТКК10-Д14	Кусачки арматурные (болторез) КПЛ-14**	1	

Изм.	Кол.уч	Лист	Недок.	Подпись	Дата
				Миньков А. В.	
				Большаков М. А.	
				Минибеев Р. Р.	08.2015

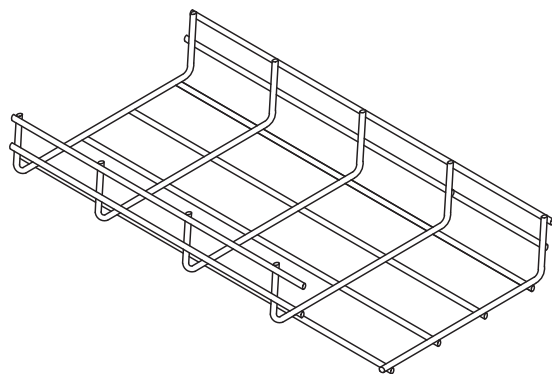
IEK-ATDD-2015A1.36

Переход по высоте
 проволочных лотков

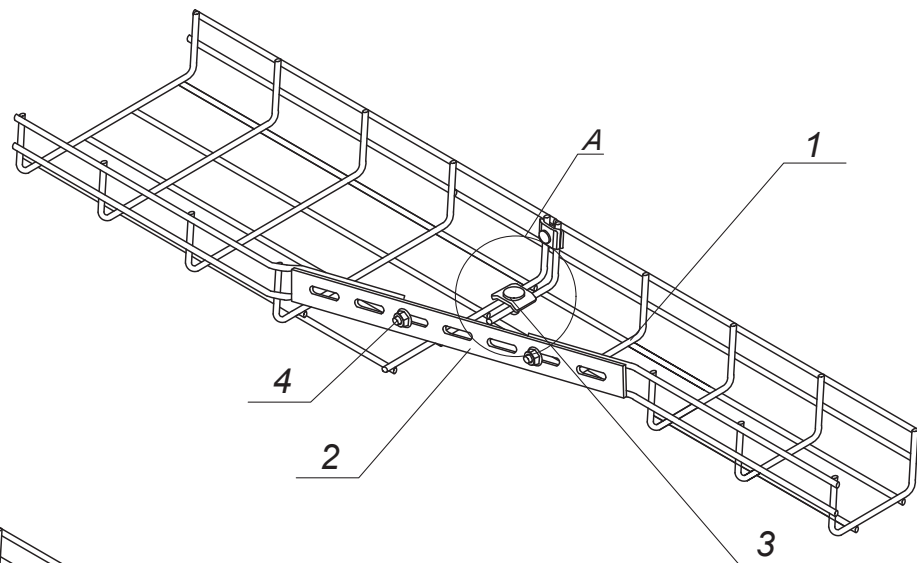
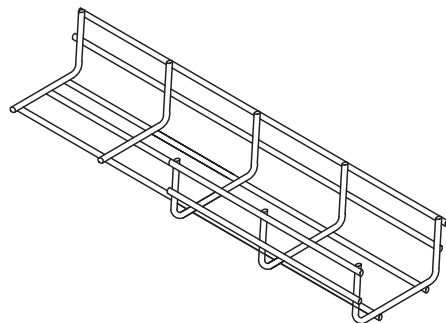
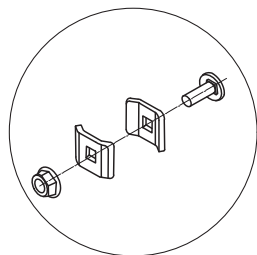
Стадия	Лист	Листов
Р	38	62



Формат А3



A
Комплект
метизов MDS20



* Типоисполнение изделия: Н - высота лотка, В - ширина лотка.

** Предназначены для перекусывания арматуры, стальных прутьев, проволоки диаметрами до 10мм.

Име. Изгодл. | Подпись и дата | Взам. ин. №

Поз.	Артикул	Наименование	Кол-во	Примечание
1	CLWG10-H-B-3	Лоток проволочный НхВ ГЦ*		
2	CLW10-CP	Соединитель перфорированный CP	1	
3	CLW10-MDS-20	Соединительный комплект двойной MDS20	2	
4	CLW10-MS-20	Соединительный комплект одинарный MS20	2	
5	ТКК10-D14	Кусачки арматурные (болторез) КПЛ-14**	1	

Изм.	Кол.уч.	Лист	Недок.	Подпись	Дата
Разраб.	Миньков А. В.				
Пров.	Большаков М. А.				
Н.контр.	Минибеев Р. Р.				
					08.2015

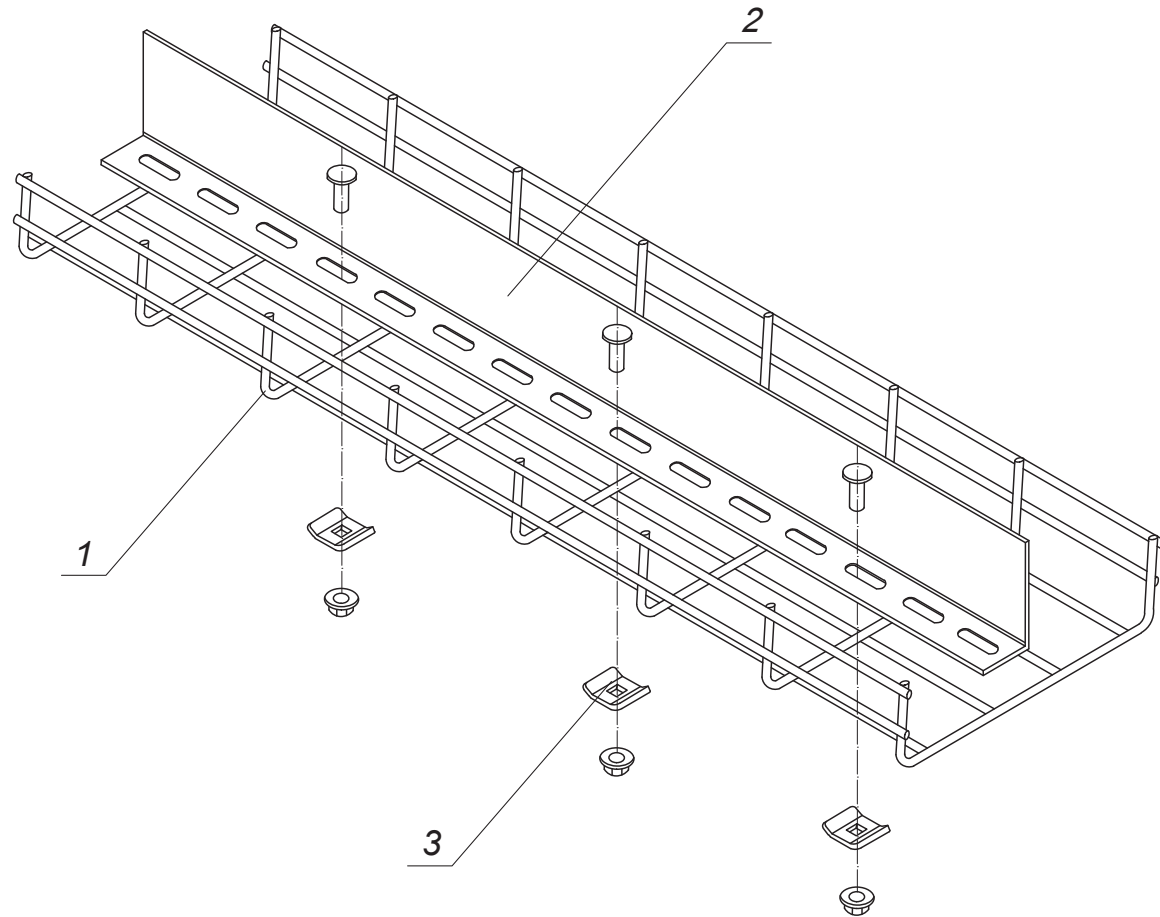
IEK-ATDD-2015A1.37

Переход по ширине
проволочных лотков

Стадия	Лист	Листов
Р	39	62

IEK

Формат А3



* Типоисполнение изделия: H - высота лотка, B - ширина лотка, h - высота перегородки.

** Представлено количество для монтажа перегородки с шагом 1 метр.

Име. №докл. Подпись и дата Взам. ин. №

Поз.	Артикул	Наименование	Кол-во	Примечание
1		Лоток проволочный НхВ ГЦ*		
2	CLP1F-H-2	Разделительная перегородка h	1	
3	CLW10-MS-20	Соединительный комплект одинарный MS20	3**	

Изм.	Кол.уч	Лист	Недоп.	Подпись	Дата
Разраб.	Миньков А. В.				
Пров.	Большаков М. А.				
Н.контр.	Минибеев Р. Р.				08.2015

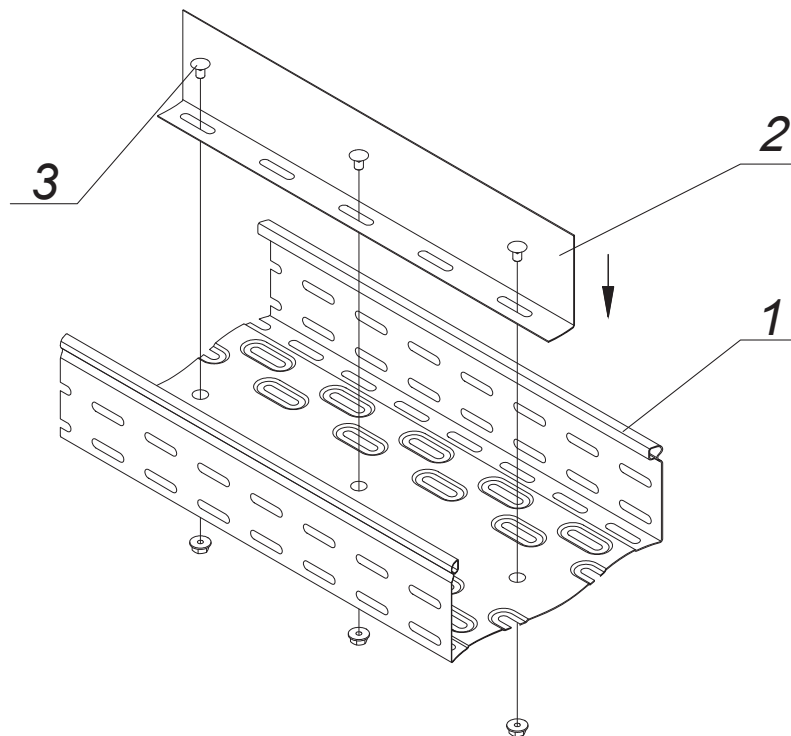
IEK-ATDD-2015A1.38

Крепление перегородки к
проволочным лоткам

Стадия	Лист	Листов
P	40	62

IEK

Формат А3



* Типоисполнение изделия: H - высота лотка, B - ширина лотка, L - длина лотка, h - высота перегородки.

** Комплект КС М6х10 может быть заменен на отдельные позиции: Винт М6х10 и Гайка со стопорным буртом М6, или на комплект КС М6х16.

*** Представлено количество для монтажа перегородки с шагом 1 метр.

Име. Изгодл.	Подпись и дата	Взам. ин. №
--------------	----------------	-------------

Поз.	Артикул	Наименование	Кол-во	Примечание
1		Лоток металлический $H \times B \times L^*$	3	
2	CLP1F-H-2	Разделительная перегородка h	1	
3	CLP1M-CS-6-10	Комплект соединительный КС М6х10**	3***	

Изм.	Кол.уч.	Лист	Недоп.	Подпись	Дата
Разраб.	Миньков А. В.				
Пров.	Большаков М. А.				
Н.контр.	Минибеев Р. Р.				08.2015

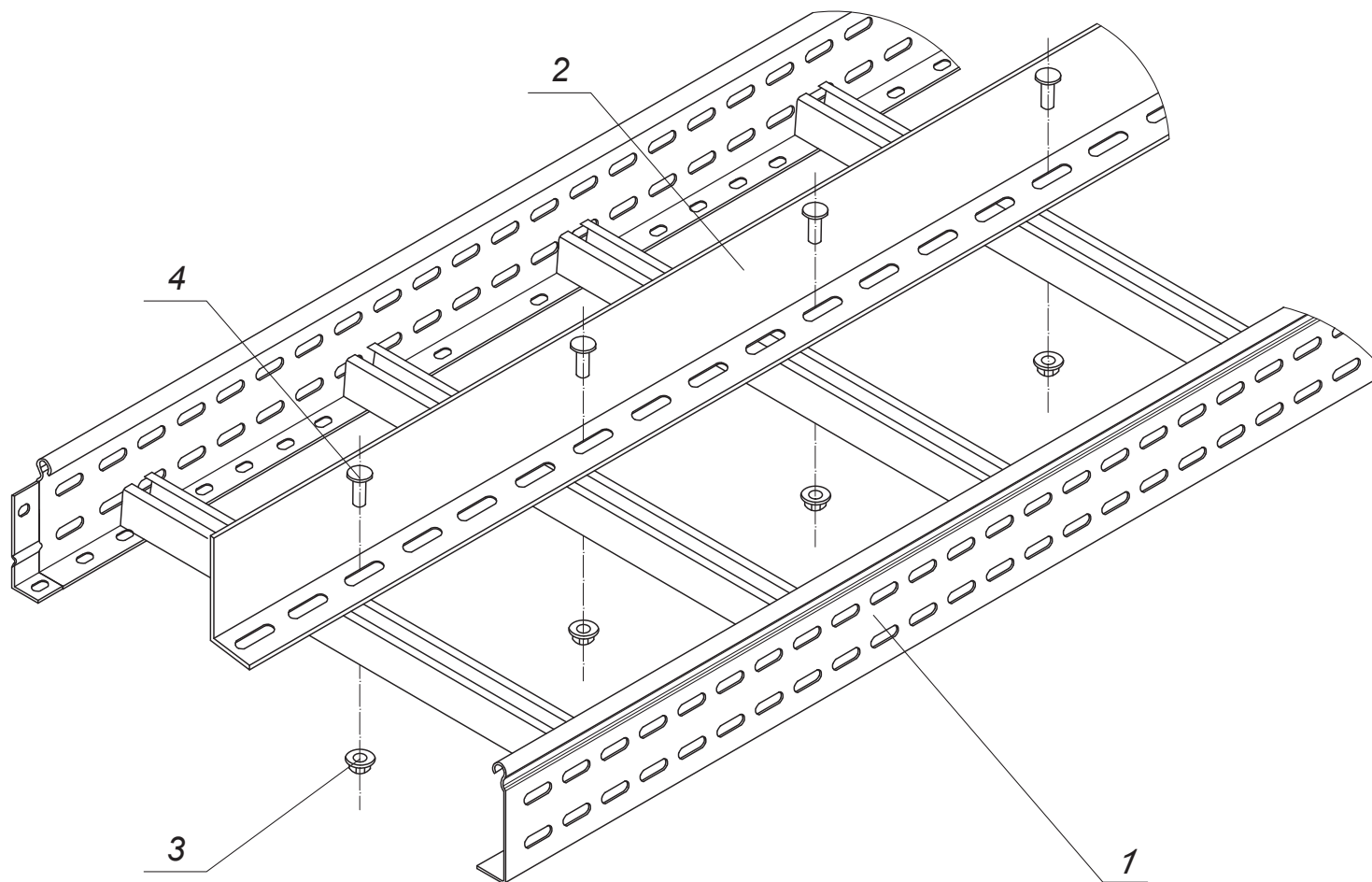
IEK-ATDD-2015A.1.39

Крепление перегородки к прокатным лоткам

Стадия	Лист	Листов
Р	41	62

IEK

Формат А3



* Типоисполнение изделия: Н - высота лотка, В - ширина лотка, L - длина лотка, S - толщина стали, h - высота перегородки.


** При монтаже перегородки в лестничных лотках необходимо выбирать размер перегородки на габарит меньше, таким образом для лестничных лотков с высотой борта 100мм необходимо использовать перегородку Н80.

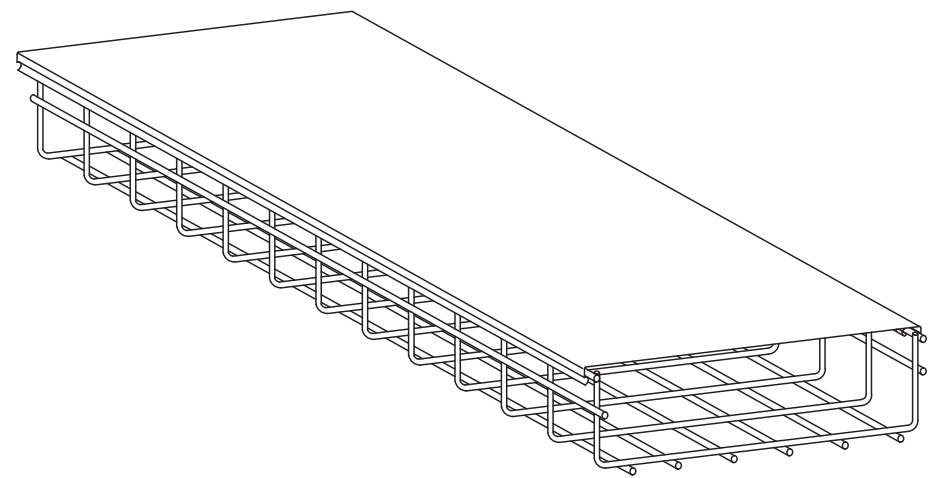
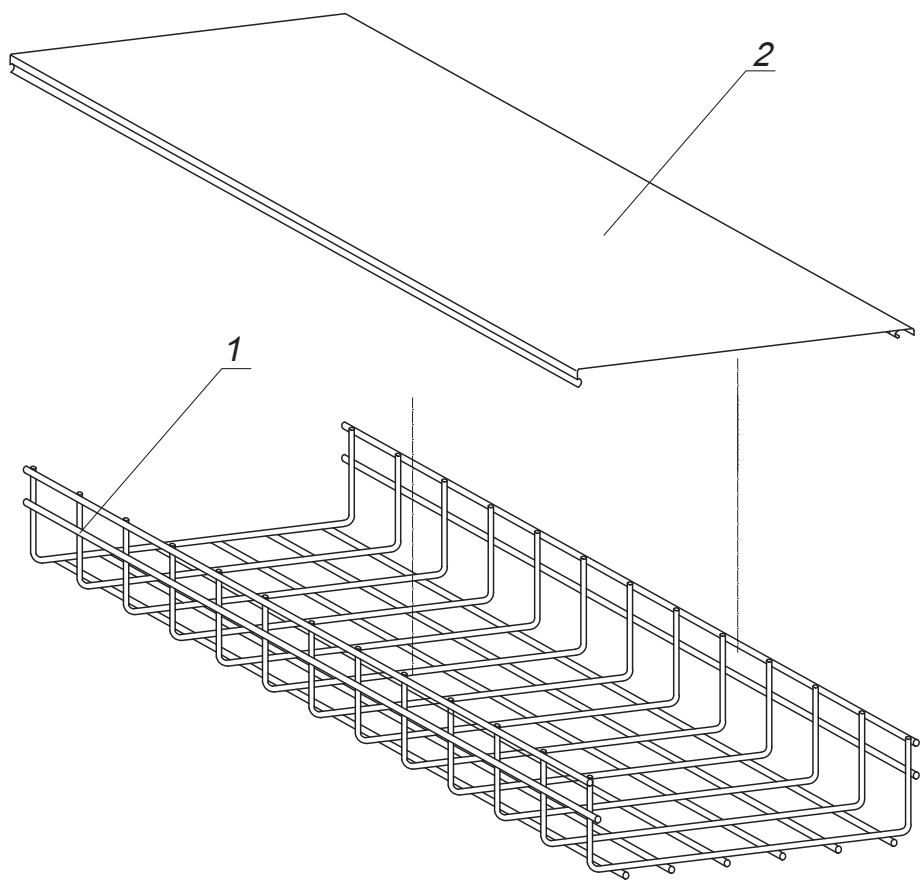
Взам. ин. №

Подпись и дата

Инв. №подл.

Поз.	Артикул	Наименование	Кол-во	Примечание
1	LLK1-H-B	Лоток лестничный НхВхL, Смм*		
2	CLP1F-H-2	Разделительная перегородка h**	1	
3	CLP1M-N-6	Гайка со стопорным буртом М6	3	
4	CLP1M-B-6-30	Болт шестигранный М6х30	3	

IEK-ATDD-2015A1.40						Стадия	Лист	Листов
Изм.	Кол.уч.	Лист	Недок.	Подпись	Дата	Р	42	62
Разраб.	Миньков А. В.					Крепление перегородки к лестничным лоткам		
Пров.	Большаков М. А.							
Н.контр.	Минибеев Р. Р.				08.2015			



* Типоисполнение изделия: Н - высота лотка, В - ширина лотка, L - длина лотка.
 ** Крышка монтируется путем защелкивания на лоток за верхний боковой пруток проволоки.

Име. Изгодл. | Подпись и дата | Взам. ин. №

Поз.	Артикул	Наименование	Кол-во	Примечание
1	CLWG10-H-B-3	Лоток проволочный НхВ ГЦ*	3	
2	CLP1K-B-1	Крышка для лотков ВхL	3	

Изм.	Кол.уч.	Лист	Недок.	Подпись	Дата
Разраб.	Миньков А. В.				
Пров.	Большаков М. А.				
Н.контр.	Минибеев Р. Р.				08.2015

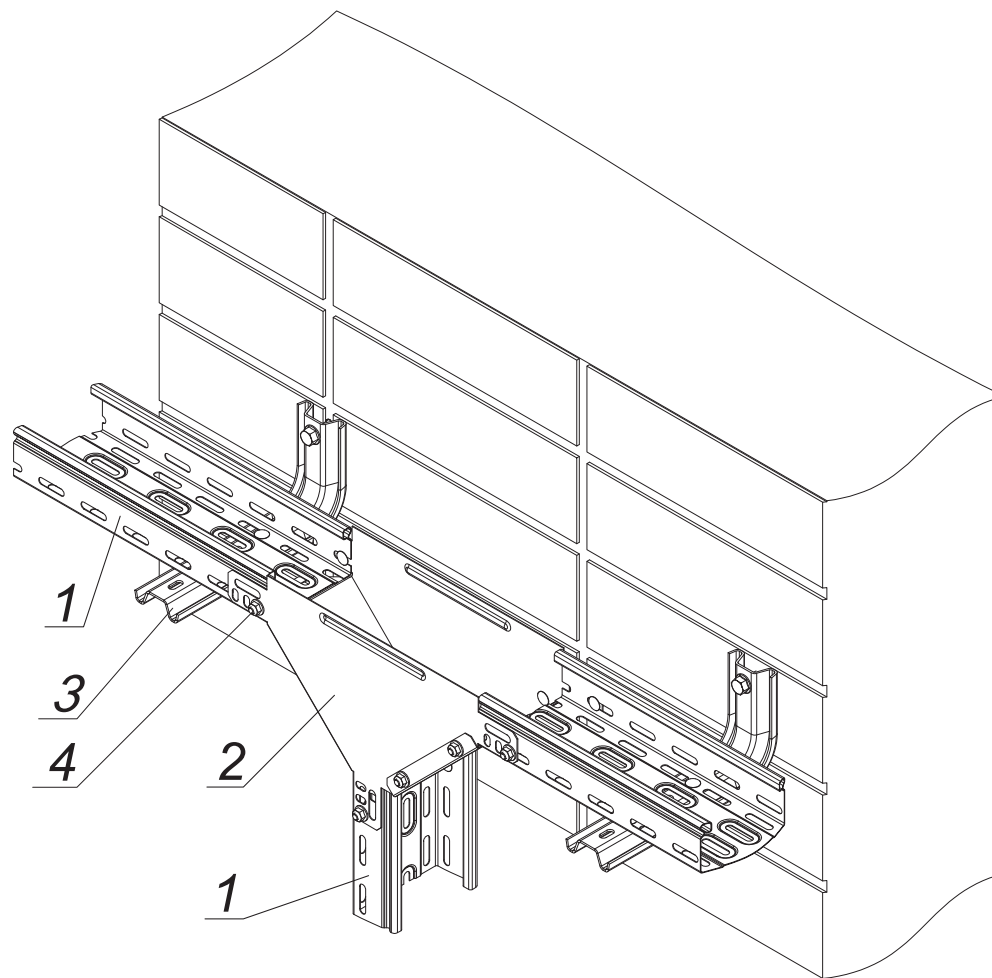
IEK-ATDD-2015A1.41

Крепление крышки к проволочным лоткам

Стадия	Лист	Листов
Р	43	62



Формат А3



* Типоисполнение изделия: Н - высота лотка, В - ширина лотка, L - длина лотка.

** Комплект КС М6х10 может быть заменен на отдельные позиции:
Винт М6х10 и Гайка со стопорным буртом М6, или на комплект КС М6х16.

Име. Изобр. Подпись и дата Взам. ин. №

Поз.	Артикул	Наименование	Кол-во	Примечание
1	CLP10-H-B-L	Лоток перфорированный НхВхL*	3	
2	CLM50D-OVN-H-B	Ответитель Т-образный вертикальный вниз НхВ	1	
3	CLP1CW-XXX/CLW10-VC-XXX	Кронштейн настенный/консоль VC	2	
4	CLP1M-CS-6-10	Комплект соединительный КС М6х10**	14	
5	CLP1M-A-B-8-65	Болт анкерный с гайкой М8х65	2	

Изм.	Кол.уч	Лист	Недок	Подпись	Дата
Разраб.	Миньков А. В.				
Пров.	Большаков М. А.				
Н.контр.	Минибеев Р. Р.				08.2015

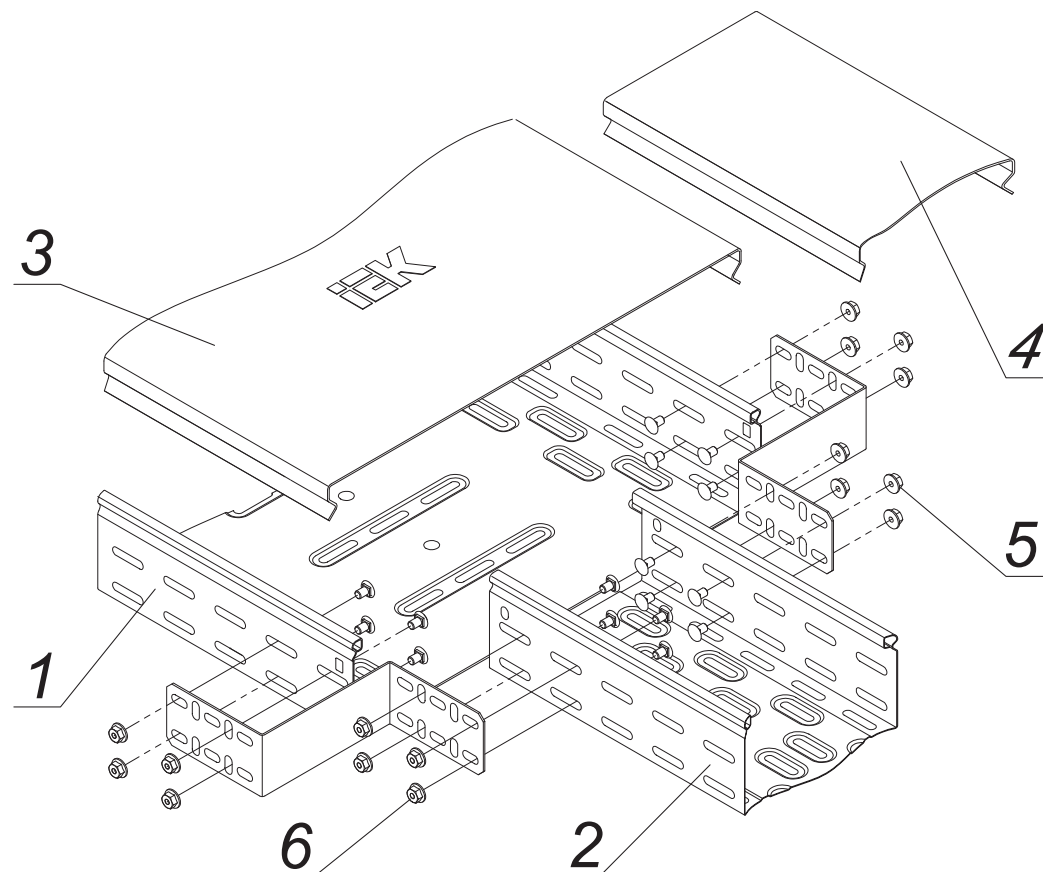
IEK-ATDD-2015A1.42

Организация Т-образного отвода
лотковой трассы вниз при
настенном креплении

Стадия	Лист	Листов
Р	44	62

IEK

Формат А3



* Типоисполнение изделия: Н - высота лотка, В - ширина лотка, В2 - ширина лотка большего габарита, L - длина лотка.

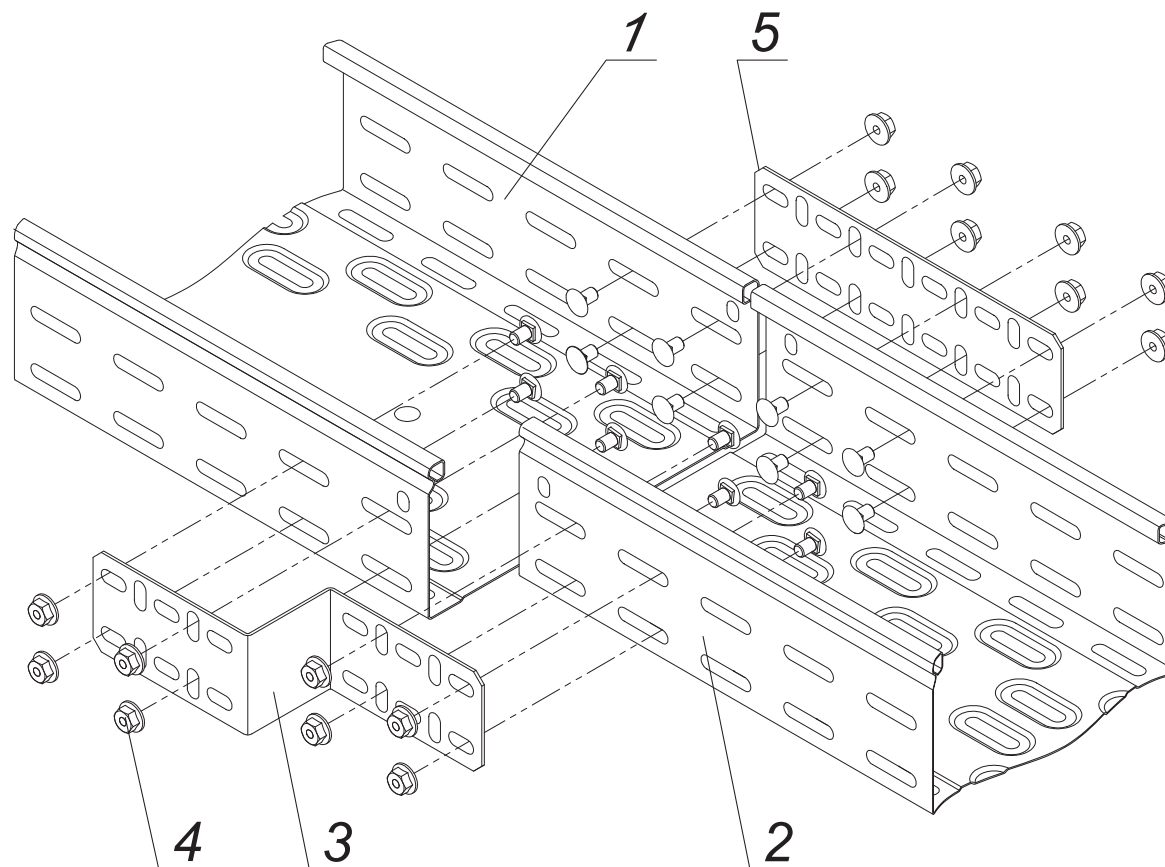
** Комплект КС М6х10 может быть заменен на отдельные позиции: Винт М6х10 и Гайка со стопорным буртом М6, или на комплект КС М6х16.

*** N = 2 - для высоты лотков 35 и 50 мм, N = 4 - для высоты лотков 80 и 100 мм.

Имя, Инициалы, Подпись и дата, Взаим. ин. №

Поз.	Артикул	Наименование	Кол-во	Примечание
1		Лоток металлический НхВхL*		
2		Лоток металлический НхВ2хL*		
3	CLP1K-B-1	Крышка для лотков ВхL		
4	CLP1K-B-1	Крышка для лотков В2хL		
5	CLP1H-H-B	Переходник НхВ	2	
6	CLP1M-CS-6-10	Комплект соединительный КС М6х10**	(N*4)***	

ИЕК-АТDD-2015А1.43					
Изм.	Кол.уч.	Лист	Недоп.	Подпись	Дата
Разраб.	Миньков А. В.				
Пров.	Большаков М. А.				
Н.контр.	Минибеев Р. Р.				08.2015
Организация симметричного перехода кабельной трассы по ширине с меньшего габарита на больший					
Стадия	Лист	Листов			
Р	45	62			
IEK					
Формат А3					



* Типоисполнение изделия: Н - высота лотка, В - ширина лотка, В2 - ширина лотка большего габарита, L - длина лотка.

** Комплект КС М6х10 может быть заменен на отдельные позиции: Винт М6х10 и Гайка со стопорным буртом М6, или на комплект КС М6х16.

*** N = 2 - для высоты лотков 35 и 50 мм, N = 4 - для высоты лотков 80 и 100 мм.

Име. №подл. Подпись и дата. Взам. ин. №

Поз.	Артикул	Наименование	Кол-во	Примечание
1		Лоток металлический НхВхL*		
2		Лоток металлический НхВ2хL*		
3	CLP1H-H-B	Переходник НхВ	1	
4	CLP1M-CS-6-10	Комплект соединительный КС М6х10**	(Nх4)***	
5	CLP1S-H	Пластина соединительная h	1	

Изм.	Кол.уч	Лист	Недоп.	Подпись	Дата
Разраб.	Миньков А. В.				
Пров.	Большаков М. А.				
Н.контр.	Минибеев Р. Р.				08.2015

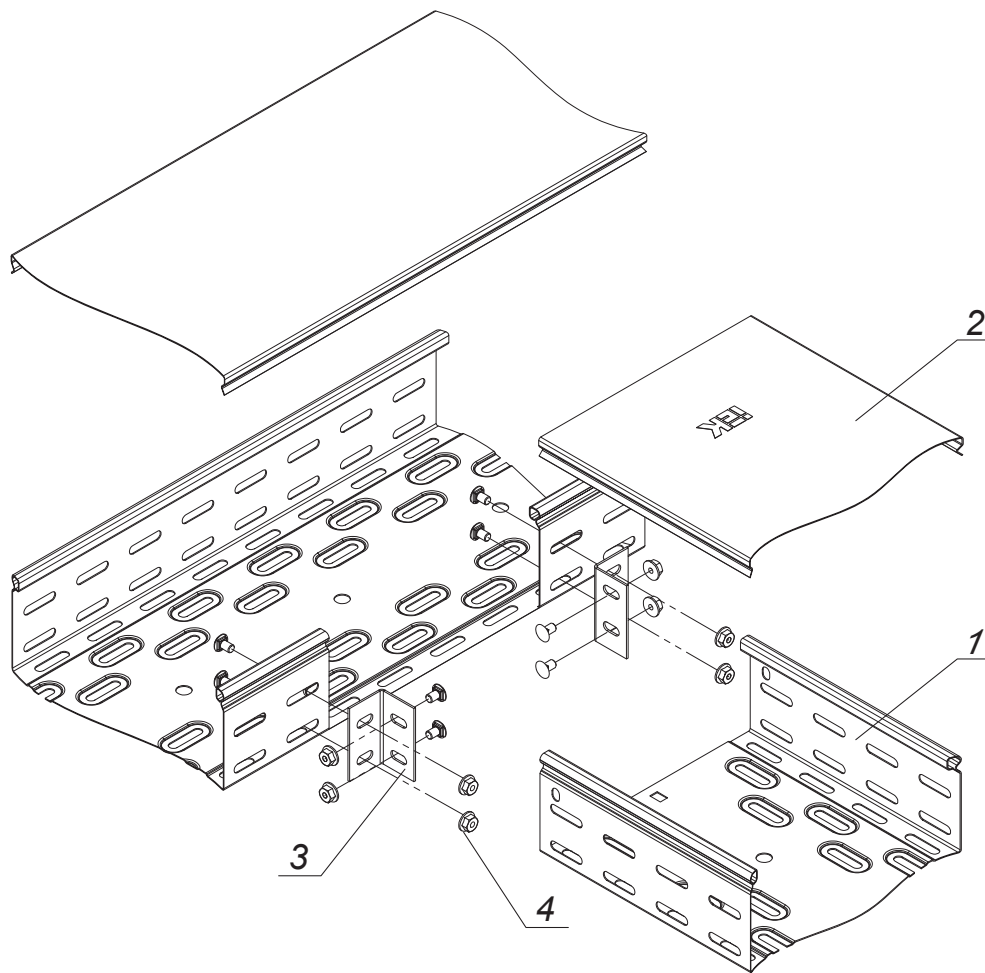
IEK-ATDD-2015A1.44

Организация левостороннего
перехода кабельной трассы по
ширине с меньшего габарита
на более широкий

Стадия	Лист	Листов
Р	46	62

IEK

Формат А3




* Типоисполнение изделия: Н - высота лотка, В - ширина лотка, L - длина лотка.

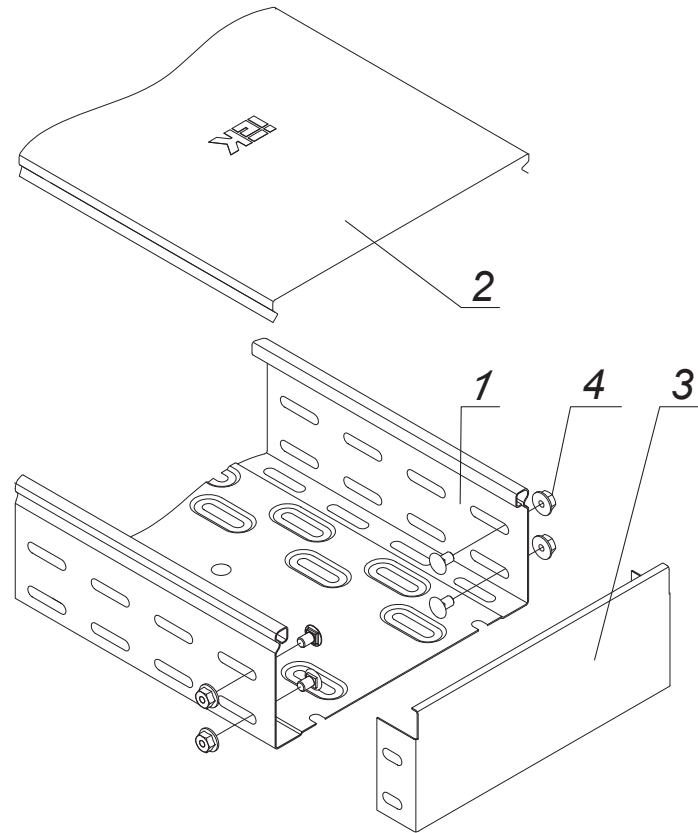
** Комплект КС М6х10 может быть заменен на отдельные позиции: Винт М6х10 и Гайка со стопорным буртом М6, или на комплект КС М6х16.

*** N = 2 - для высоты лотков 35 и 50 мм, N = 4 - для высоты лотков 80 и 100 мм.

Име. №подл. | Подпись и дата | Взам. ин. №

Поз.	Артикул	Наименование	Кол-во	Примечание
1		Лоток металлический НхВхL*		
2		Крышка для лотков ВхL		
3	CLP1M-CS-6-10	Комплект соединительный КС М6х10**	(Nх2)***	
4	CLP10-FR-H	Опорный уголок h	2	

IEK-ATDD-2015A1.45					
Изм.	Кол.уч.	Лист	Недок.	Подпись	Дата
Разраб.	Миньков А. В.				
Пров.	Большаков М. А.				
Н.контр.	Минибеев Р. Р.				08.2015
Организация горизонтального Т-образного отвода с помощью опорного уголка					
Стадия		Лист	Листов		
Р		47	62		
					
Формат А3					

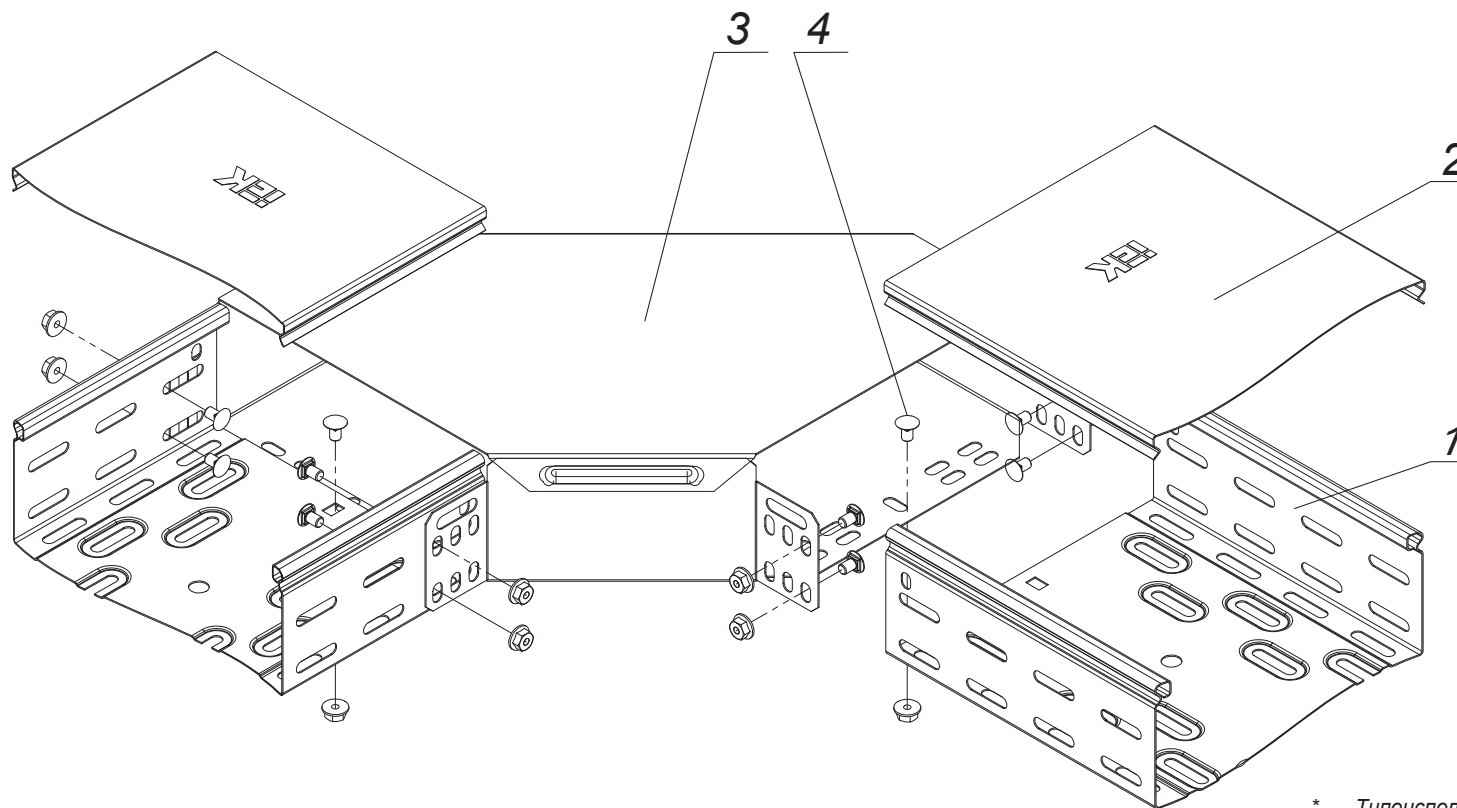


* Типоисполнение изделия: Н - высота лотка, В - ширина лотка, L - длина лотка.
 ** Комплект КС М6х10 может быть заменен на отдельные позиции:
 Винт М6х10 и Гайка со стопорным буртом М6, или на комплект КС М6х16.
 *** N = 1 - для высоты лотков 35 и 50 мм, N = 2 - для высоты лотков 80 и 100 мм.

Име. Изгодл. Подпись и дата Взам. ин. №

Поз.	Артикул	Наименование	Кол-во	Примечание
1		Лоток металлический НхВхL*		
2	CLP1K-B-1	Крышка для лотков ВхL		
3	CLP1Z-H-B	Заглушка НхВ	1	
4	CLP1M-CS-6-10	Комплект соединительный КС М6х10**	(Nх2)***	

IEK-ATDD-2015A1.46					
Изм.	Кол.уч	Лист	Недоп.	Подпись	Дата
Разраб.	Миньков А. В.			<i>[Signature]</i>	
Пров.	Большаков М. А.			<i>[Signature]</i>	
Н.контр.	Минибеев Р. Р.			<i>[Signature]</i>	08.2015
Монтаж заглушки лотковой трассы				Стадия	Лист
				P	48
				Листов	62
IEK					
Формат А3					



* Типоисполнение изделия: *H* - высота лотка, *B* - ширина лотка, *L* - длина лотка.

** Комплект КС М6х10 может быть заменен на отдельные позиции: Винт М6х10 и Гайка со стопорным буртом М6, или на комплект КС М6х16.

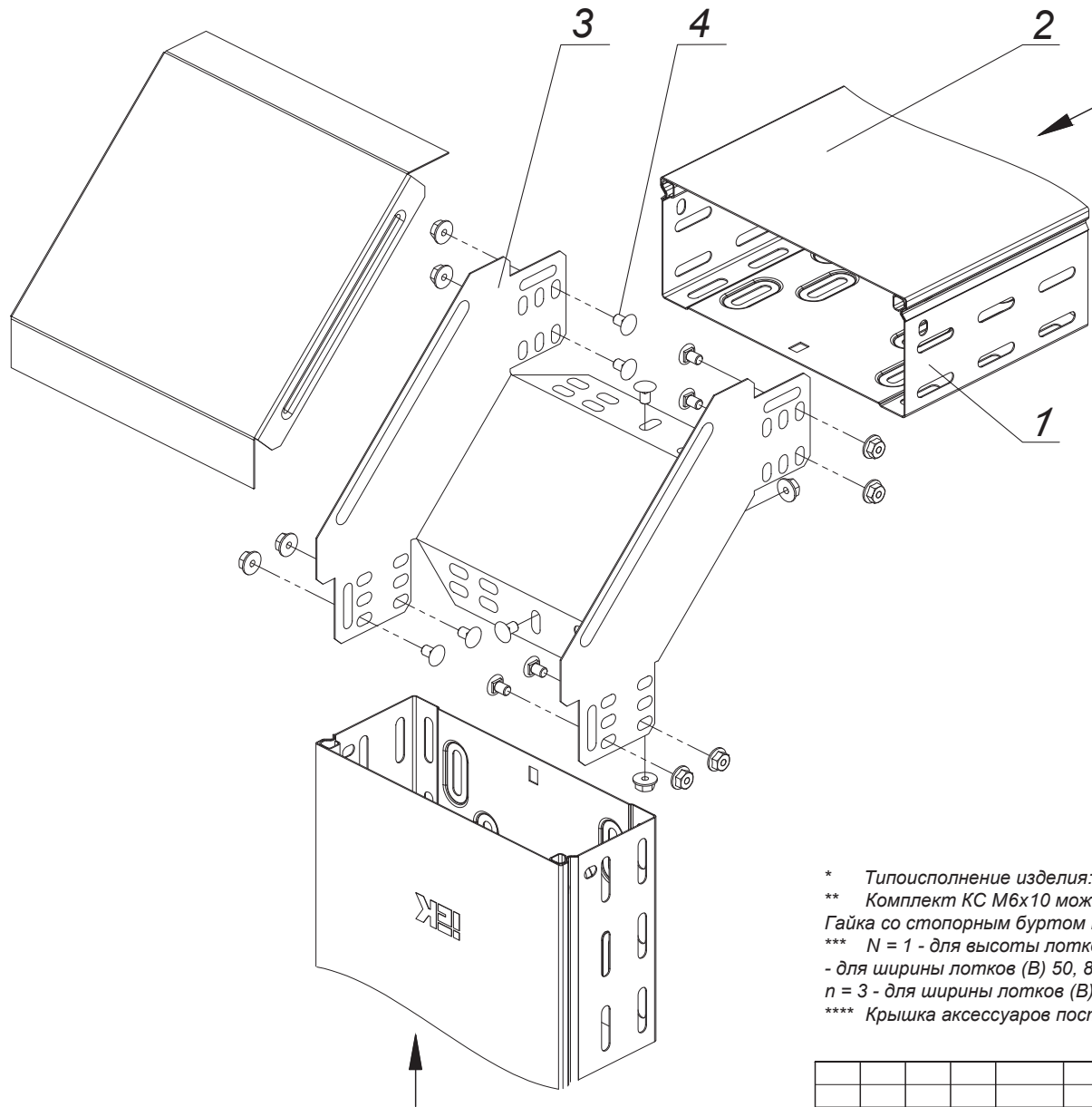
*** *N* = 1 - для высоты лотков 35 и 50 мм, *N* = 2 - для высоты лотков 80 и 100 мм, *n* = 1 - для ширины лотков (*B*) 50, 80, 100, 150 мм, *n* = 2 - для ширины лотков (*B*) 200, 300 мм, *n* = 3 - для ширины лотков (*B*) 400, 500 мм.

**** Крышка аксессуаров поставляется в комплекте с основным изделием.

Изм. №
Подпись и дата
Взам. ин. №

Поз.	Артикул	Наименование	Кол-во	Примечание
1		Лоток металлический HxVxL*		
2	CLP1K-B-1	Крышка для лотков VxL		
3	CLP2P-H-B	Поворот на 90 гр. HxV****	1	
4	CLP1M-CS-6-10	Комплект соединительный КС М6х10**	(N*4+n)***	

IEK-ATDD-2015A.1.47					
Изм.	Кол.уч.	Лист	Недок.	Подпись	Дата
Разраб.	Миньков А. В.				
Пров.	Большаков М. А.				
Н.контр.	Минибеев Р. Р.				08.2015
Монтаж горизонтального поворота на 90° перфорированного лотка					
			Р	49	62
IEK					
Формат А3					



* Типоисполнение изделия: Н - высота лотка, В - ширина лотка, L - длина лотка.

** Комплект КС М6х10 может быть заменен на отдельные позиции: Винт М6х10 и Гайка со стопорным буртом М6, или на комплект КС М6х16.

*** N = 1 - для высоты лотков 35 и 50 мм, N = 2 - для высоты лотков 80 и 100 мм, n = 1 - для ширины лотков (В) 50, 80, 100, 150 мм, n = 2 - для ширины лотков (В) 200, 300 мм, n = 3 - для ширины лотков (В) 400, 500 мм.

**** Крышка аксессуаров поставляется в комплекте с основным изделием.

Взам. ин. №

Подпись и дата

Инв. №подл.

Поз.	Артикул	Наименование	Кол-во	Примечание
1		Лоток металлический НхВхL*		
2	CLP1K-B-1	Крышка для лотков ВхL*		
3	CLP1N-H-B	Поворот на 90 гр. вертикальный внешний НхВ ****	1	
4	CLP1M-CS-6-10	Комплект соединительный КС М6х10**	(Nх4+n)***	

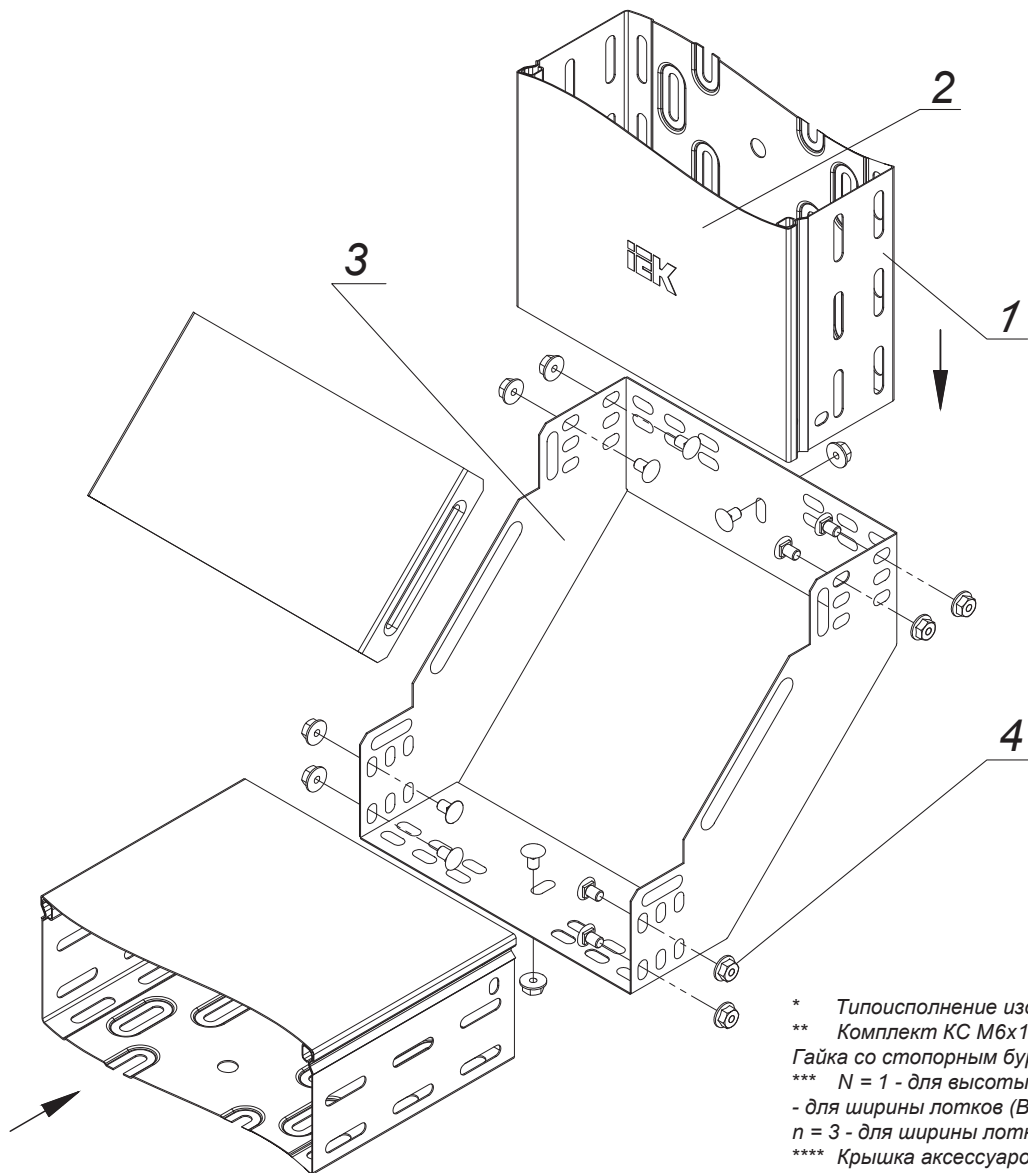
Изм.	Кол.уч.	Лист	Недоп.	Подпись	Дата
Разраб.	Миньков А. В.				
Пров.	Большаков М. А.				
Н.контр.	Минибеев Р. Р.				08.2015

IEK-ATDD-2015A1.48

Монтаж вертикального
внешнего поворота на 90°
перфорированного лотка

Стадия	Лист	Листов
Р	50	62

Формат А3



- * Типоисполнение изделия: Н - высота лотка, В - ширина лотка, L - длина лотка.
 ** Комплект КС М6х10 может быть заменен на отдельные позиции: Винт М6х10 и Гайка со стопорным буртом М6, или на комплект КС М6х16.
 *** N = 1 - для высоты лотков 35 и 50 мм, N = 2 - для высоты лотков 80 и 100 мм, n = 1 - для ширины лотков (В) 50, 80, 100, 150 мм, n = 2 - для ширины лотков (В) 200, 300 мм, n = 3 - для ширины лотков (В) 400, 500 мм.
 **** Крышка аксессуаров поставляется в комплекте с основным изделием.

Име. Изгодл.	Подпись и дата	Взам. ин. №
--------------	----------------	-------------

Поз.	Артикул	Наименование	Кол-во	Примечание
1		Лоток металлический НхВхL*		
2	CLP1K-B-1	Крышка для лотков ВхL*		
3	CLP1V-H-B	Поворот на 90 гр. вертикальный внутренний НхВ****	1	
4	CLP1M-CS-6-10	Комплект соединительный КС М6х10**	(Nх4+n)***	

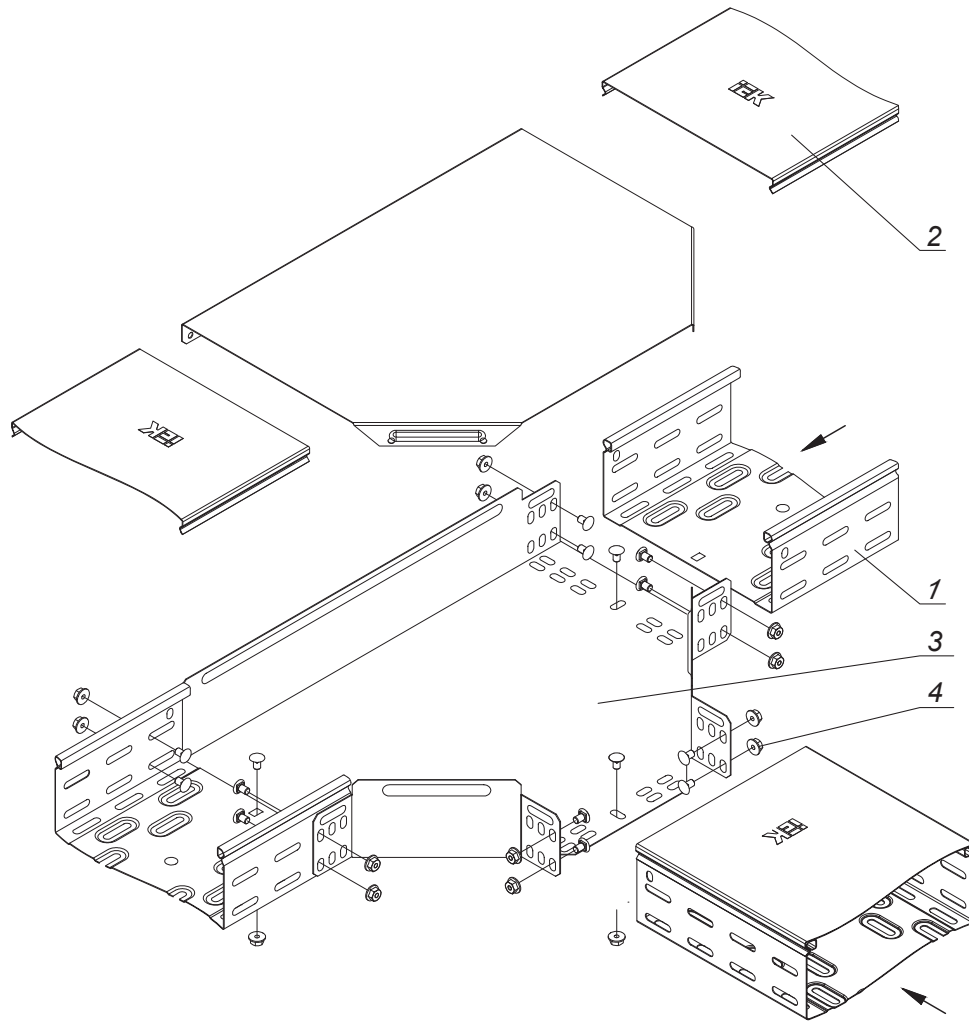
Изм.	Кол.уч.	Лист	Недоп.	Подпись	Дата
Разраб.	Миньков А. В.				
Пров.	Большаков М. А.				
Н.контр.	Минибеев Р. Р.				08.2015

IEK-ATDD-2015A1.49

Монтаж вертикального
внутреннего поворота на 90°
перфорированного лотка

Стадия	Лист	Листов
Р	51	62

Формат А3



- * Типоисполнение изделия: Н - высота лотка, В - ширина лотка, L - длина лотка.
 ** Комплект КС М6х10 может быть заменен на отдельные позиции: Винт М6х10 и Гайка со стопорным буртом М6, или на комплект КС М6х16.
 *** N = 1 - для высоты лотков 35 и 50 мм, N = 2 - для высоты лотков 80 и 100 мм, n = 1 - для ширины лотков (В) 50, 80, 100, 150 мм, n = 2 - для ширины лотков (В) 200, 300 мм, n = 3 - для ширины лотков (В) 400, 500 мм.
 **** Крышка аксессуаров поставляется в комплекте с основным изделием.

IEK-ATDD-2015A1.50

Изм.	Кол.уч.	Лист	Недоп.	Подпись	Дата
Разраб.	Миньков А. В.				
Пров.	Большаков М. А.				
Н.контр.	Минибеев Р. Р.				08.2015

Стадия	Лист	Листов
Р	52	62

Монтаж Т-образного разветвителя лотковой трассы

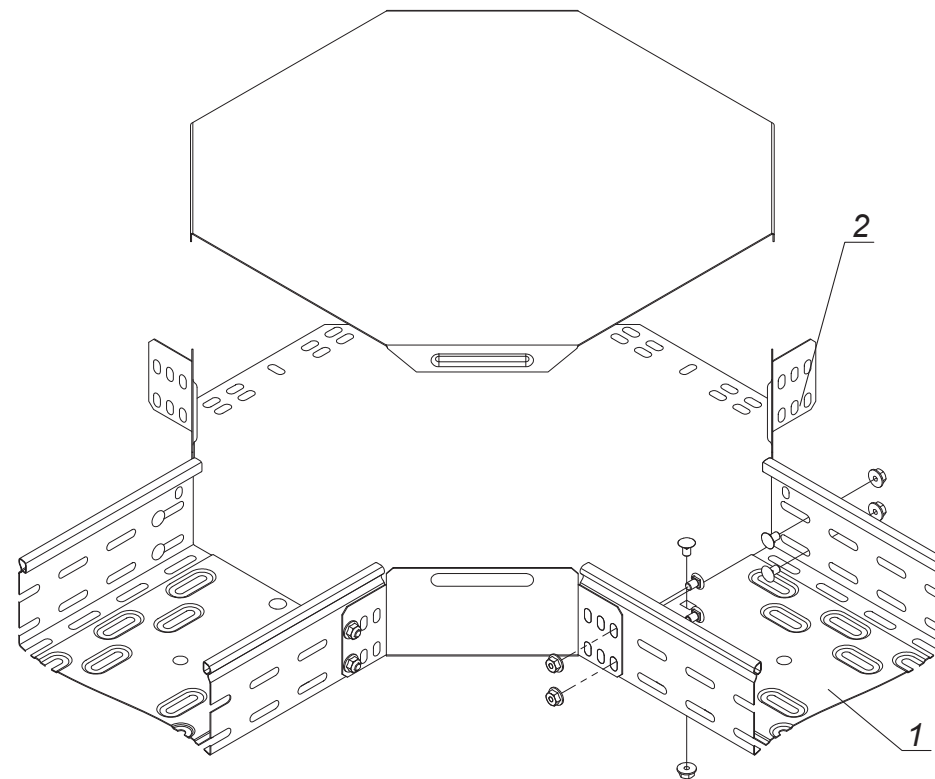
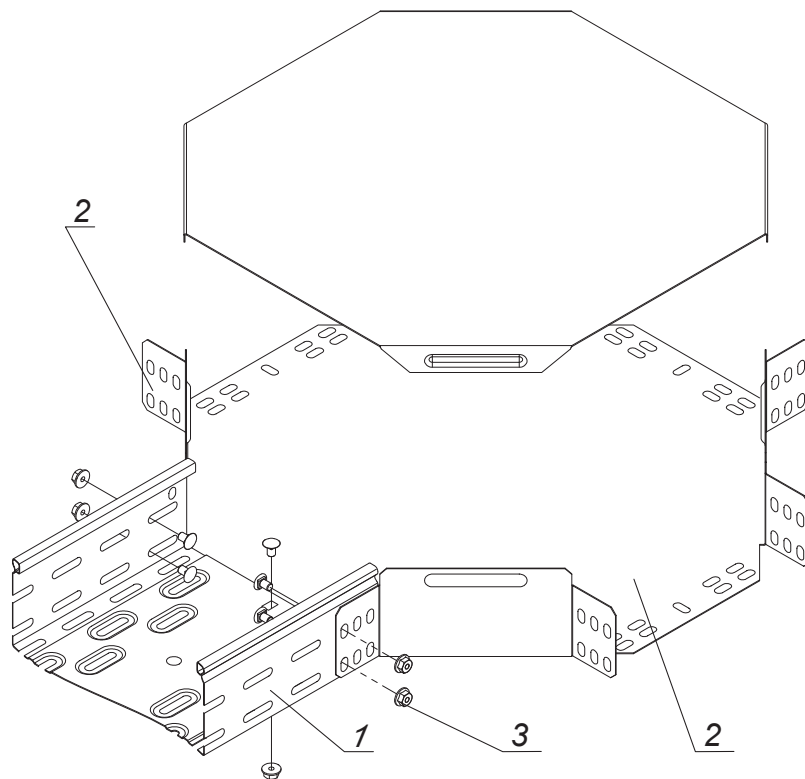
Формат А3

Взам. ин.№

Подпись и дата

Инв.№лобл.

Поз.	Артикул	Наименование	Кол-во	Примечание
1		Лоток металлический НхВхL*		
2	CLP1N-H-B	Крышка для лотков ВхL*		
3	CLP1T-H-B	Разветвитель Т-образный НхВ****	1	
4	CLP1M-CS-6-10	Комплект соединительный КС М6х10**	(Nх6+n)***	



* Типоисполнение изделия: Н - высота лотка, В - ширина лотка, L - длина лотка.


** Комплект КС М6х10 может быть заменен на отдельные позиции: Винт М6х10 и Гайка со стопорным буртом М6, или на комплект КС М6х16.

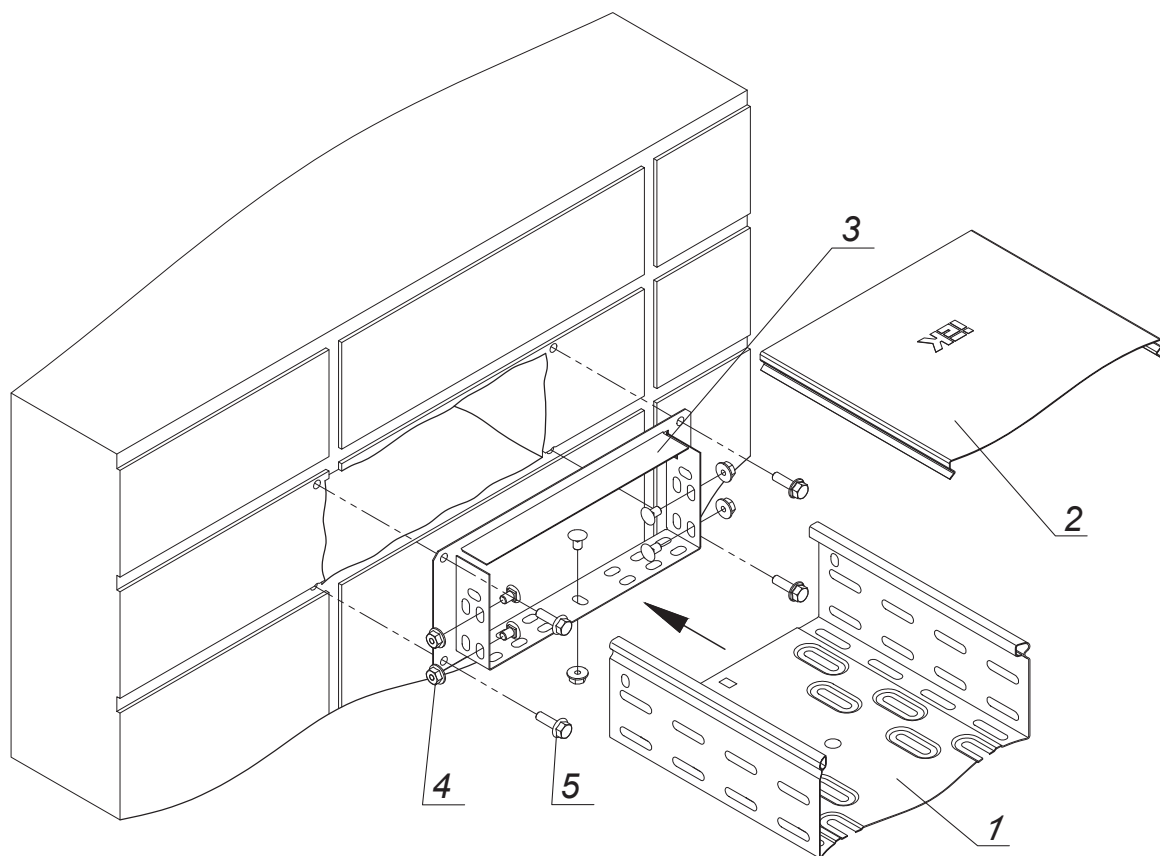
*** N = 1 - для высоты лотков 35 и 50 мм, N = 2 - для высоты лотков 80 и 100 мм, n = 1 - для ширины лотков (В) 50, 80, 100, 150 мм, n = 2 - для ширины лотков (В) 200, 300 мм, n = 3 - для ширины лотков (В) 400, 500 мм.

**** Крышка аксессуаров поставляется в комплекте с основным изделием.

Изм. № Подпись и дата Взам. ин. №

Поз.	Артикул	Наименование	Кол-во	Примечание
1		Лоток металлический НхВхL*		
2	CLP1X-H-B	Крестовина НхВ****	1	
3	CLP1M-CS-6-10	Комплект соединительный КС М6х10**	(Nх8+n)***	

ИЕК-АТDD-2015А1.51					
Изм.	Кол.уч.	Лист	Недок.	Подпись	Дата
Разраб.	Миньков А. В.				
Пров.	Большаков М. А.				
Н.контр.	Минибеев Р. Р.				08.2015
Монтаж X-образного разветвителя (крестовины) лотковой трассы					
			Р	53	62
					
Формат А3					



* Типоисполнение изделия: *H* - высота лотка, *B* - ширина лотка, *L* - длина лотка.

** Комплект КС М6х10 может быть заменен на отдельные позиции: Винт М6х10 и Гайка со стопорным буртом М6, или на комплект КС М6х16.

*** *N* = 1 - для высоты лотков 35 и 50 мм, *N* = 2 - для высоты лотков 80 и 100 мм, *n* = 1 - для ширины лотков (*B*) 50, 80, 100, 150 мм, *n* = 2 - для ширины лотков (*B*) 200, 300 мм, *n* = 3 - для ширины лотков (*B*) 400, 500 мм.

Взам. ин. №

Подпись и дата

Инв. №докл.

Поз.	Артикул	Наименование	Кол-во	Примечание
1		Лоток металлический <i>HxBxL</i> *		
2	CLP1K-B-1	Крышка для лотков <i>BxL</i> *		
3	CLP1CF-H-B	Соединительный фланец <i>HxB</i>	1	
4	CLP1M-CS-6-10	Комплект соединительный КС М6х10**	(<i>Nx2+n</i>)***	
5	CLP1M-A-B-8-65	Болт анкерный с гайкой М8х65	4	

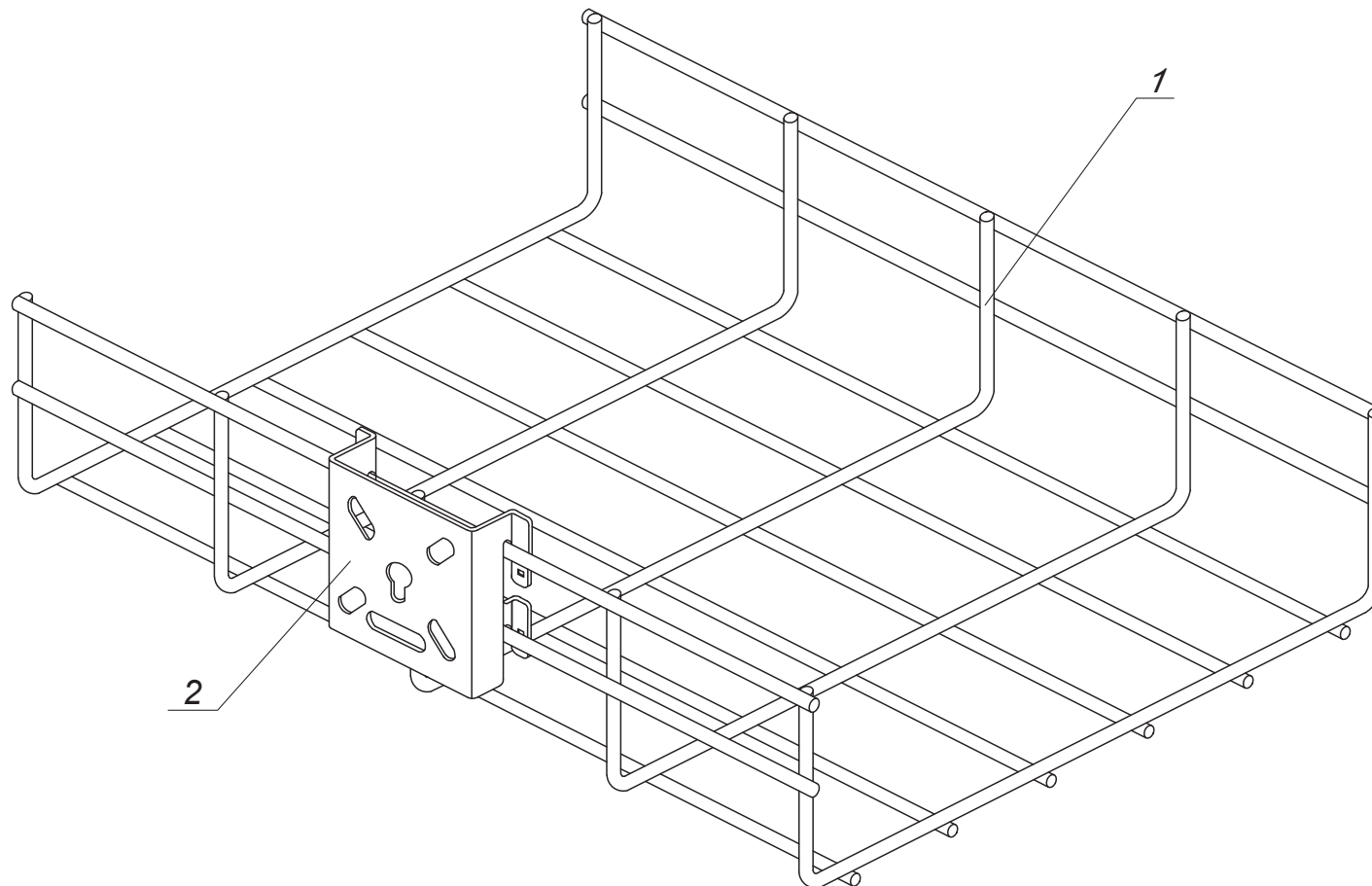
Изм.	Кол.уч.	Лист	Недок.	Подпись	Дата
Разраб.	Миньков А. В.				
Пров.	Большаков М. А.				
Н.контр.	Минибеев Р. Р.				08.2015

IEK-ATDD-2015A1.52

Ввод лотковой трассы в стену
с помощью соединительного
фланца

Стадия	Лист	Листов
Р	54	62

Формат А3



* Типоисполнение изделия: Н - высота лотка, В - ширина лотка.

** Предназначена для монтажа ответвительных коробок. Фиксация осуществляется загибом монтажных элементов.

Име. Изг. подл.	Подпись и дата	Взам. ин. №
-----------------	----------------	-------------

Поз.	Артикул	Наименование	Кол-во	Примечание
1		Лоток проволочный НхВ ГЦ*		
2	CLP1M-MP	Монтажная плата**	1	

Изм.	Кол.уч.	Лист	Недок.	Подпись	Дата
Разраб.	Миньков А. В.			<i>[Signature]</i>	
Пров.	Большаков М. А.			<i>[Signature]</i>	
Н.контр.	Минибеев Р. Р.			<i>[Signature]</i>	08.2015

IEK-ATDD-2015A1.53

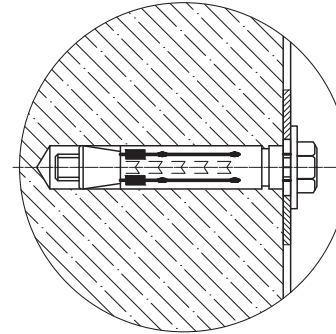
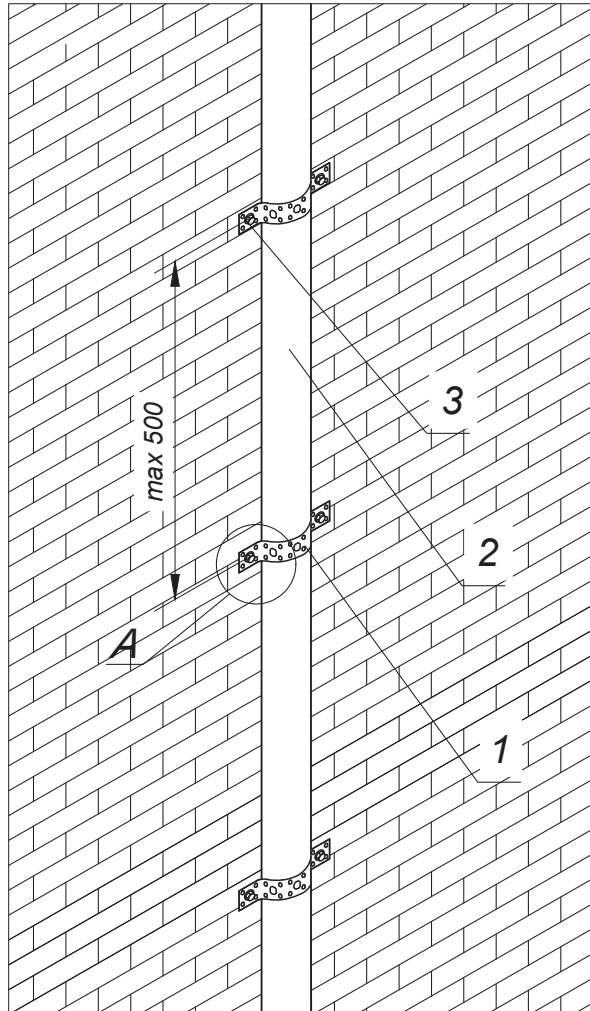
Установка монтажной платы
на проволочных лотках

Стадия	Лист	Листов
Р	55	62

IEK


Формат А3

А
Узел крепежа к стене ленты
перфорированной

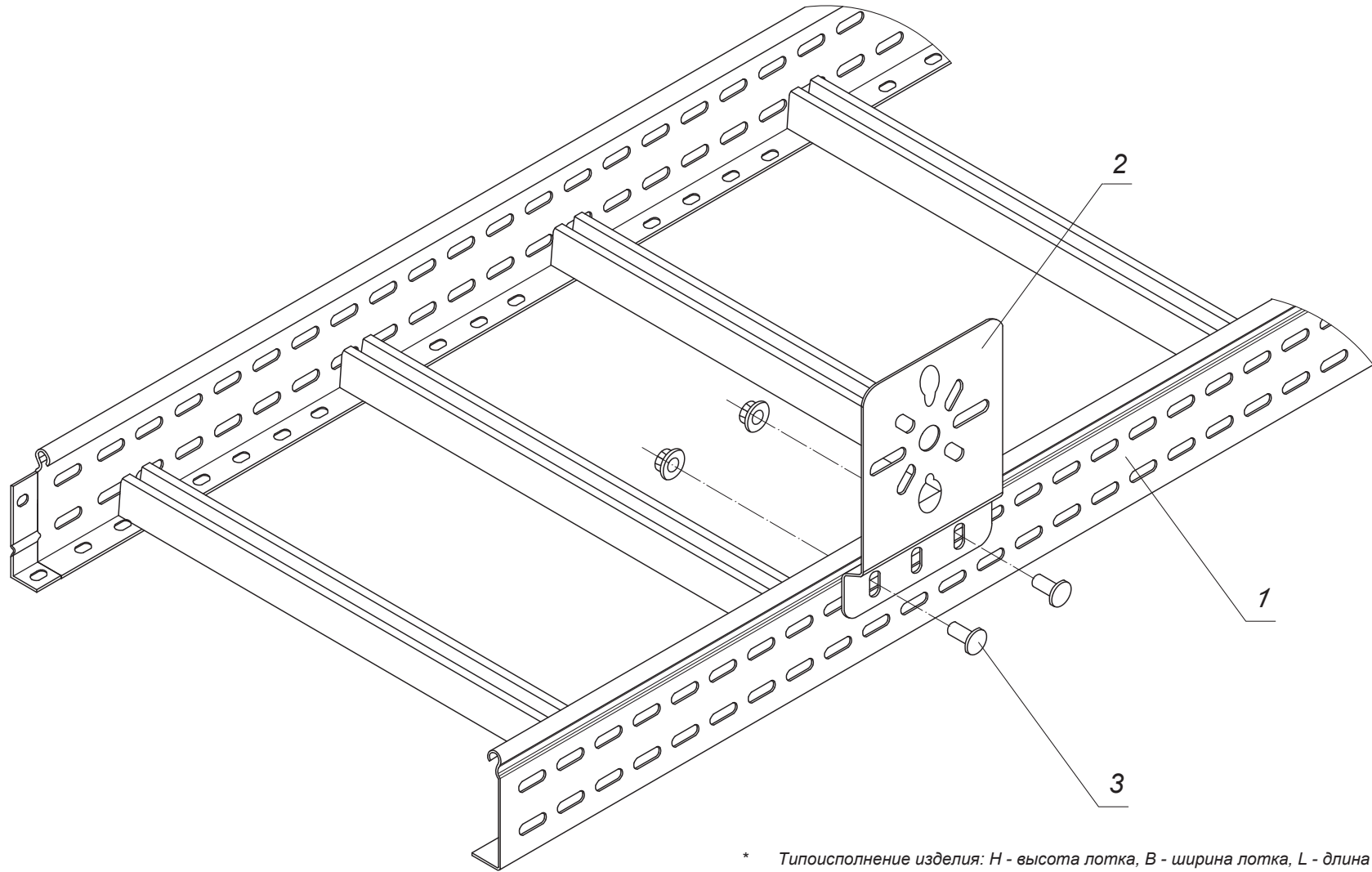


* Типоисполнение изделия: D - диаметр трубы, S - толщина ленты монтажной.
** Труба стальная ненарезная HDZ, труба стальная нарезная HDZ, труба
алюминиевая.

Име. №подл. | Подпись и дата | Взам. ин. №

						IEK-ATDD-2015A1.54		
Изм.	Кол.уч.	Лист	Недок.	Подпись	Дата			
Разраб.	Миньков А. В.			<i>[Signature]</i>		Стадия	Лист	Листов
Пров.	Большаков М. А.			<i>[Signature]</i>		P	56	62
Н.контр.	Минибеев Р. Р.			<i>[Signature]</i>	08.2015	Монтаж металлической трубы к стене перфорированной лентой 		

Поз.	Артикул	Наименование	Кол-во	Примечание
1	CLP1M-LP-20-S	Лента монтажная перфорированная 20xS*		
2		Труба металлическая D*		
3	CLP1M-A-B-8-65	Болт анкерный с гайкой M8*65		

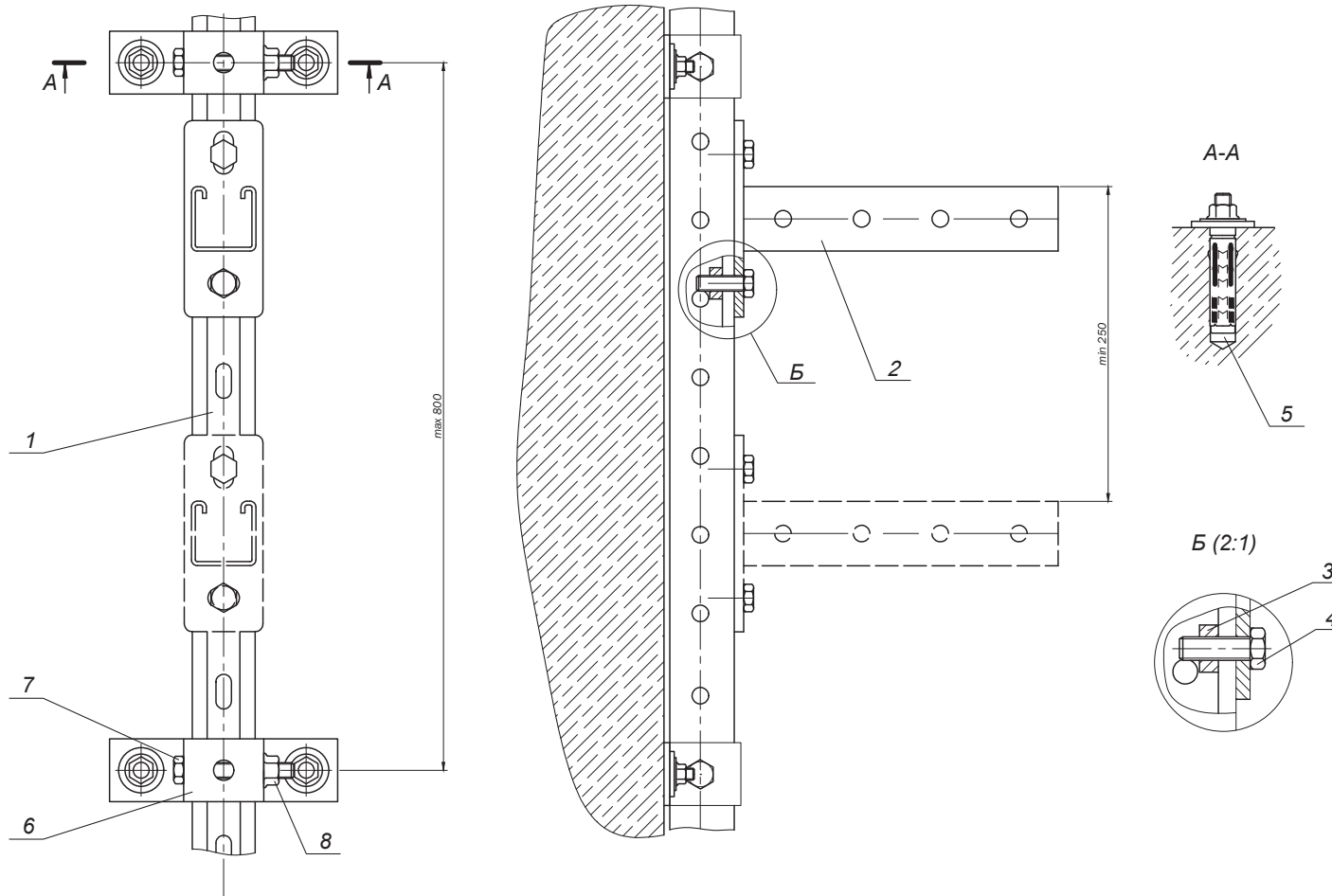


* Типоисполнение изделия: Н - высота лотка, В - ширина лотка, L - длина лотка.
 ** Предназначена для монтажа ответвительных коробок на прокатных и лестничных типах лотков.
 *** Комплект КС М6х10 может быть заменен на отдельные позиции: Винт М6х10 и Гайка со стопорным буртом М6, или на комплект КС М6х16.

Име. Изгодл. / Подпись и дата / Взам. ин. №

Поз.	Артикул	Наименование	Кол-во	Примечание
1	LLK1-H-B	Лоток лестничный НхВхL*		
2	CLP1M-MPV	Пластина монтажная вертикальная**	1	
3	CLP1M-CS-6-10	Комплект соединительный КС М6х10***	2	

IEK-ATDD-2015A.1.55					
Изм.	Кол.уч.	Лист	Недоп.	Подпись	Дата
Разраб.	Миньков А. В.			<i>[Signature]</i>	
Пров.	Большаков М. А.			<i>[Signature]</i>	
Н.контр.	Минибеев Р. Р.			<i>[Signature]</i>	08.2015
Фиксация на лотке вертикальной монтажной платы					
Стадия	Лист	Листов			
Р	57	62			
IEK					
Формат А3					



* Типоисполнение изделия: L - длина профиля, S - толщина металла.

Изм.	Кол.уч.	Лист	Недоп.	Подпись	Дата	IEK-ATDD-2015A1.56				
Разраб.	Миньков А. В.					Настенный монтаж металлических лотков IEK при помощи STRUT-профиля и консоли усиленной NKU				
Пров.	Большаков М. А.				Стадия				Лист	Листов
Н.контр.	Минибеев Р. Р.				P				58	62

08.2015

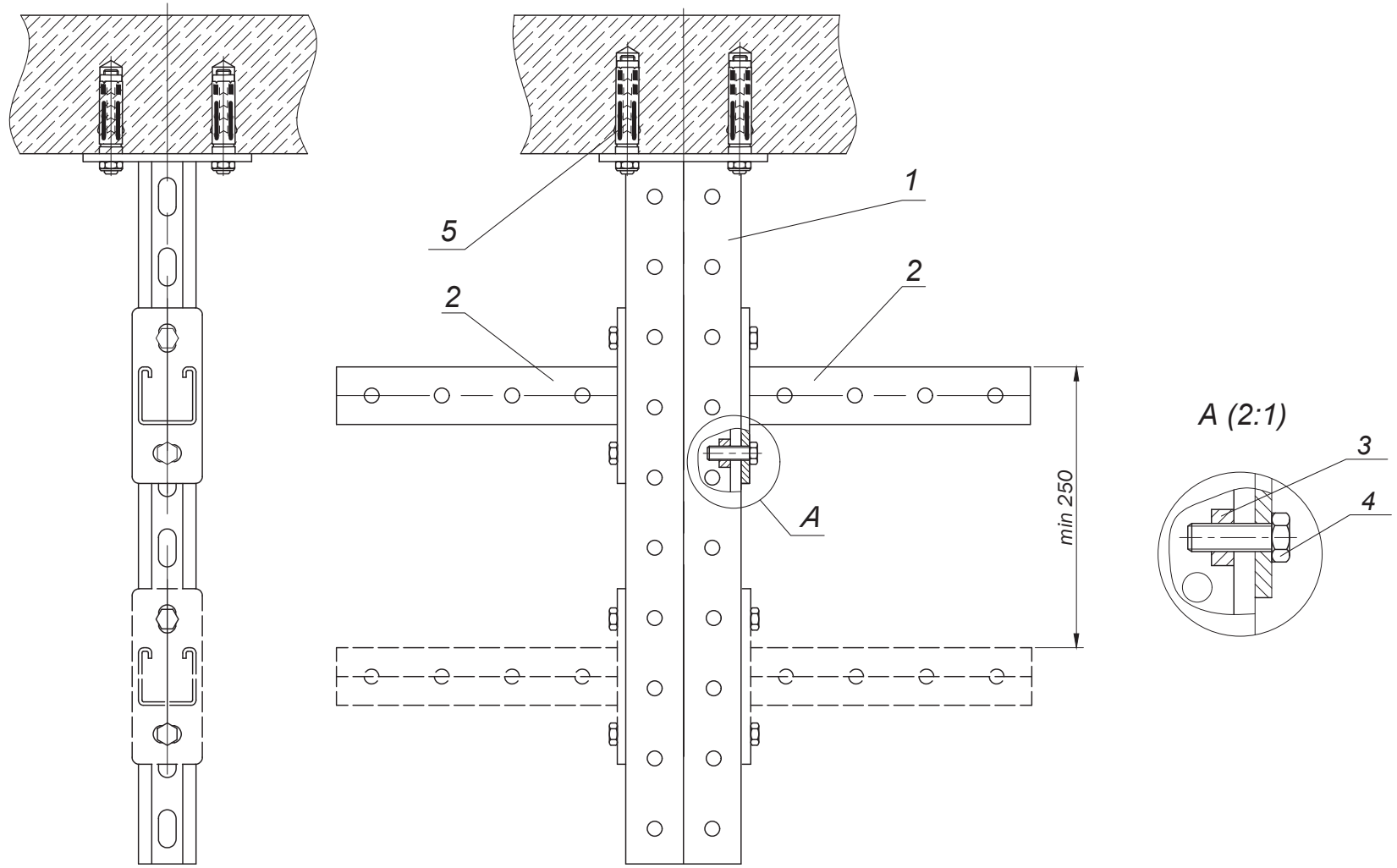
Формат А3

Взам. ин.№

Подпись и дата

Инв.№подл.

Поз.	Артикул	Наименование	Кол-во	Примечание
1	CLP1S-41-41-L-S	STRUT-профиль 41x41xL-S*	1	
2	CLM50D-CSO-41-21-L**	Консоль STRUT 41x21-L	N	
3	CMZ10-GK-10	Гайка канальная M10x40 IEK	N x 2	
4	CLP1M-B-10-30	Болт шестигранный M10x30	N x 2	
5	CLP1M-A-B-10-75	Болт анкерный M10x75	4	
6	CLM50D-SKS-050-40	Крепление стеновое для STRUT-профиля	2	
7	CLP1M-B-10-70	Болт M10x70	2	
8	CLP1M-N-10	Гайка со стопорным буртом M10	2	

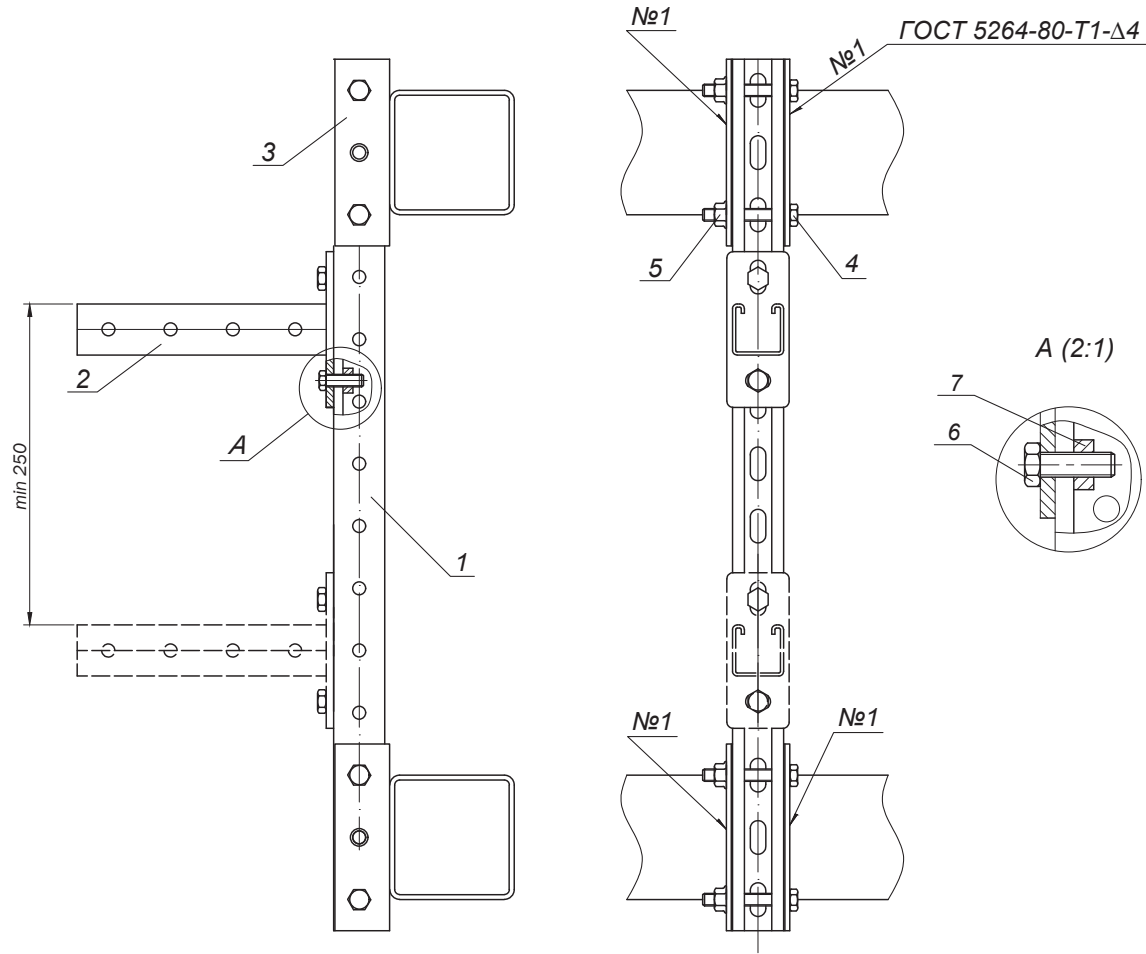


* Типоисполнение изделия: L - длина.

Име. Изг. подл.	Подпись и дата	Взам. ин. №
-----------------	----------------	-------------

Поз.	Артикул	Наименование	Кол-во	Примечание
1	CLM50D-KDS-41-41-L*	Подвес потолочный STRUT двойной 41x41-L	1	
2	CLM50D-CSO-41-41-L*	Консоль STRUT 41x41-L	N	
3	CMZ10-GK-10	Гайка канальная M10x40 IEK	N x 2	
4	CLP1M-B-10-30	Болт шестигранный M10x30	N x 2	
5	CLP1M-A-B-10-75	Болт анкерный M10x75	4	

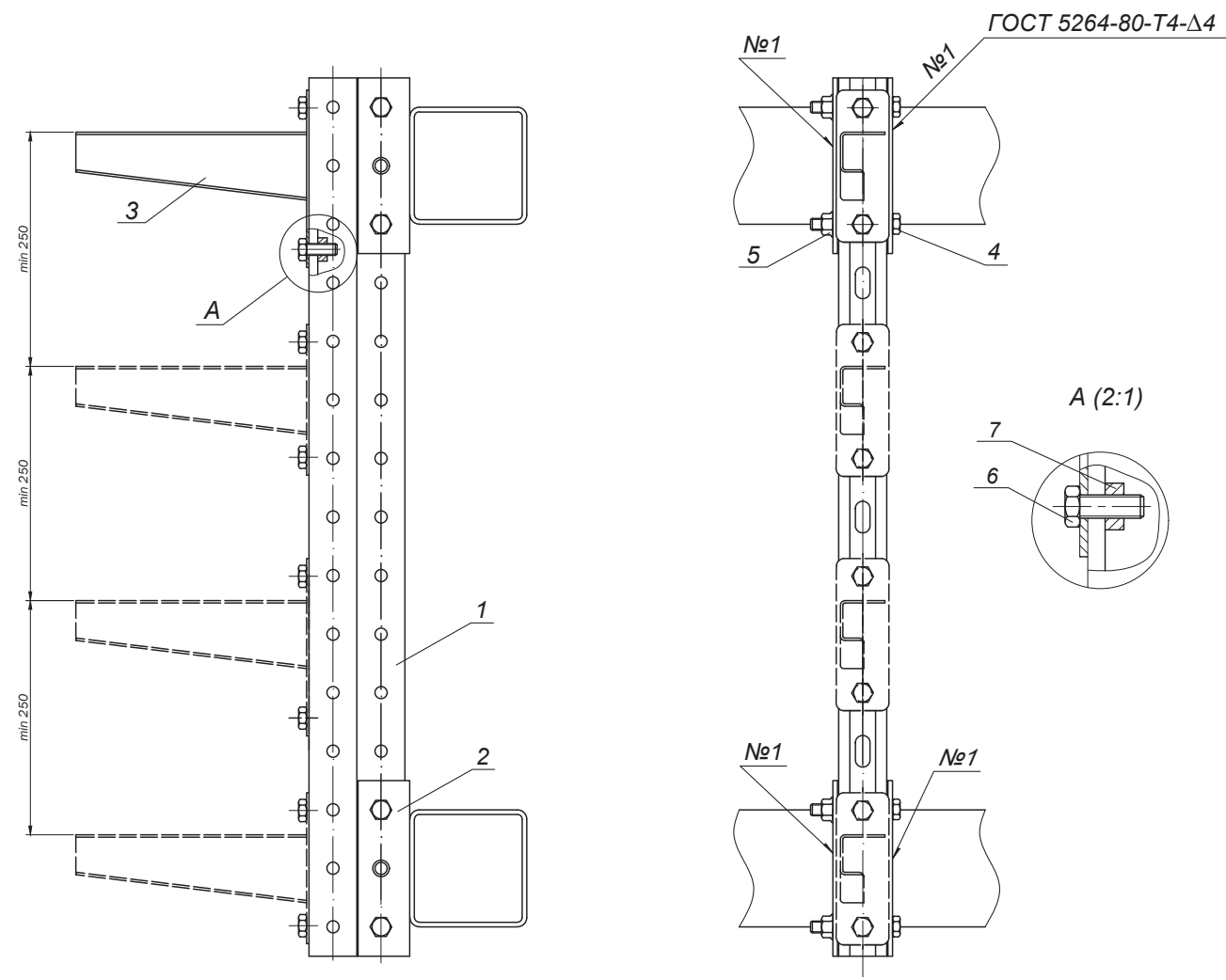
Изм.					Лист					Недоп.					Подпись					Дата				
Разраб.		Миньков А. В.			Пров.		Большаков М. А.			Н.контр.		Минибеев Р. Р.			08.2015									
IEK-ATDD-2015A1.57																								
Подвес к потолку симметричный с помощью подвеса STRUT и консолей STRUT										Стадия		Лист		Листов										
										P		59		62										
IEK																								
Формат А3																								



* - типоразмер изделия: L - длина изделия.

Поз.	Артикул	Наименование	Кол-во	Примечание
1	CLP1S-41-41-**-25	STRUT-профиль перфорированный 41x41xL-2,5 IEK	1	
2	CLM50D-CSO-41-41-**-	Консоль STRUT 41x41-L IEK	N	
3	CLM50D-PKS-150-40 BS	Крепление приварное для STRUT-профиля IEK	2	
4	CLP1M-B-10-70	Болт шестигранный M10x70	4	
5	CLP1M-N-10	Гайка со стопорным буртом M10	4	
6	CLP1M-B-10-30	Болт шестигранный M10x30	N x 2	
7	CMZ10-GK-10	Гайка канальная M10x40 IEK	N x 2	

IEK-ATDD-2015A1.58						Стадия	Лист	Листов
Изм.	Кол.уч.	Лист	Недоп.	Подпись	Дата	P	60	62
Разраб.	Миньков А. В.					Стойка на горизонтальных прогонах		
Пров.	Большаков М. А.							
Н.контр.	Минибеев Р. Р.				08.2015			

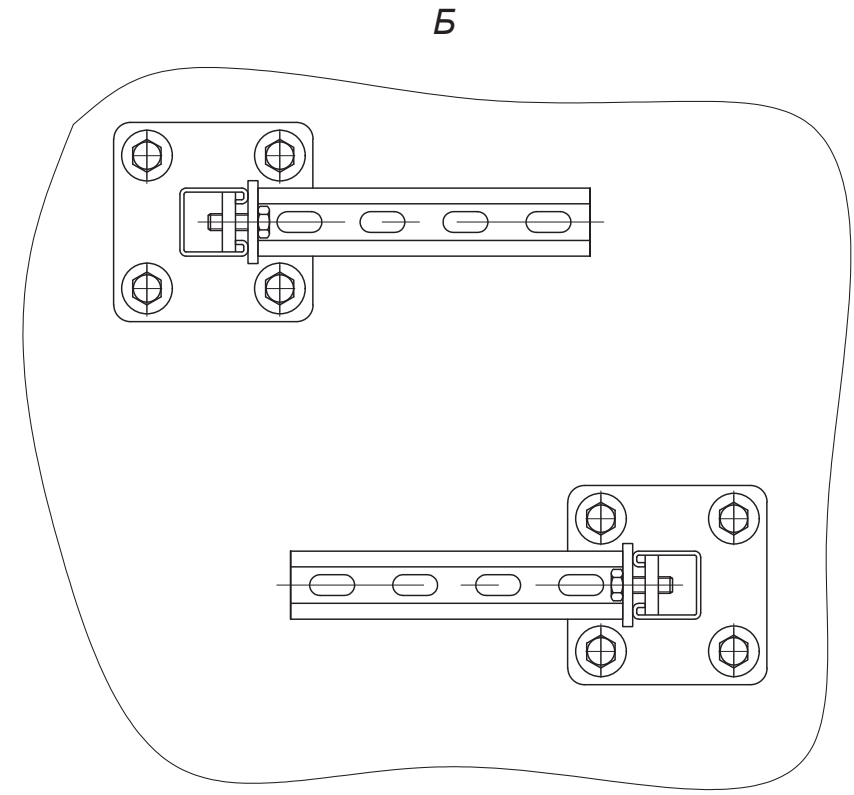
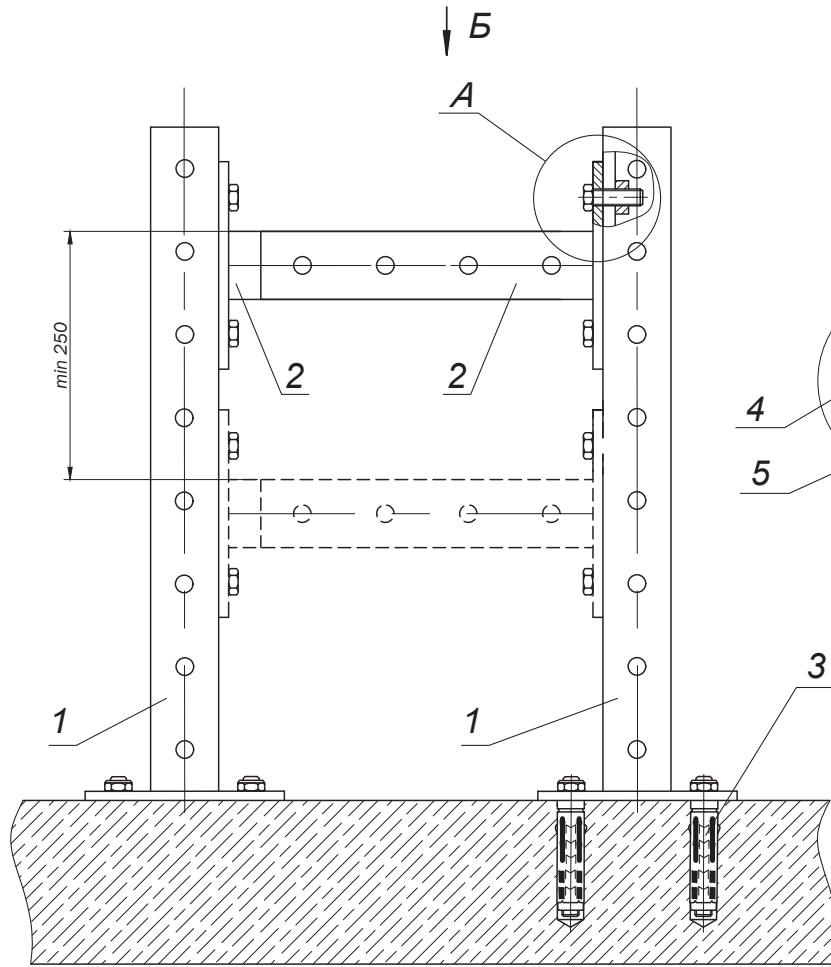


* - типоразмер изделия: L - длина изделия.

Изм. Исполн. Дата
 Подпись и дата
 Взам. ин. №

Поз.	Артикул	Наименование	Кол-во	Примечание
1	CLM50D-PSD-41-41-**-3	STRUT-профиль перфорированный двойной 41x41xL-2,5 IEK	1	
2	CLM50D-PKS-150-40-BS	Крепление приварное для STRUT-профиля BS IEK	2	
3	CLW10-NKU-***	Консоль усиленная NKU	N	
4	CLP1M-B-10-70	Болт шестигранный M10x70	4	
5	CLP1M-N-10	Гайка со стопорным буртом M10	4	
6	CLP1M-B-10-30	Болт шестигранный M10x30	N x 2	
7	CMZ10-GK-10	Гайка канальная M10x40 IEK	N x 2	

IEK-ATDD-2015A1.59					
Изм.	Кол.уч.	Лист	Недок.	Подпись	Дата
Разраб.	Миньков А. В.			<i>[Signature]</i>	
Пров.	Большаков М. А.			<i>[Signature]</i>	
Н.контр.	Минибеев Р. Р.			<i>[Signature]</i>	08.2015
			Стадия	Лист	Листов
			P	61	62
Крепление профиля к ригелю эстакады					
IEK					
Формат А3					



* типоразмер изделия: L - длина изделия.

Име. №подл. Подпись и дата Взам. ин. №

Поз.	Артикул	Наименование	Кол-во	Примечание
1	CLM50D-KPS-41-41-**	Подвес потолочный STRUT 41x41-L* IEK	2	
2	CLM50D-CSO-41-41-**	Консоль STRUT 41x41-L* IEK	N	
3	CLP1M-A-B-10-75	Болт анкерный с гайкой M10*75	8	
4	CLP1M-B-10-30	Болт шестигранный M10x30	N x 2	
5	CMZ10-GK-10	Гайка канальная M10x40 IEK	N x 2	

Изм.	Кол.уч.	Лист	Недоп.	Подпись	Дата
				Миньков А. В.	08.2015
				Большаков М. А.	
				Минибеев Р. Р.	

IEK-ATDD-2015A1.60

Консольная опора на пол

Стадия	Лист	Листов
Р	62	62



Формат А3



IEK GROUP

ЦЕНТРАЛЬНЫЙ ОФИС

РОССИЯ, 108803, г. Москва,
Варшавское шоссе, 28-й км, влад. 3
Тел.: +7 (495) 542-2222, 542-2223
Факс: +7 (495) 542-2220
info@iek.ru
www.iek.group, www.iek.ru

Партнерская сеть за рубежом

ОФИС В КАЗАХСТАНЕ

КАЗАХСТАН, 040916,
Алматинская область, Карасайский район,
с. Иргели, мкр. Акжол, 71А
Тел.: +7 (727) 237-9249, 237-9250
infokz@iek.ru

ОФИС В МОНГОЛИИ

МОНГОЛИЯ, г. Улан-Батор,
20-й участок Баянгольского района,
Западная зона промышленного района 16100,
Московская улица-9,
Тел.: +976 11-344-801
Факс: +976 11-344-221
info@iek.mn
www.iek.group, www.iek.mn

Наш партнер в вашем регионе

ПРЕДСТАВИТЕЛЬСТВО В БЕЛАРУСИ

БЕЛАРУСЬ, 220025, г. Минск,
ул. Шафарнянская, д. 11, пом. 62
Тел.: +375 (44) 555-8-550,
+375 (17) 286-3-629
iek.by@iek.ru
www.iek.group, www.iek.ru

ОФИС В УЗБЕКИСТАНЕ

УЗБЕКИСТАН, 100076, г. Ташкент,
Яшнабадский район, ул. Ашрафий,
1-й переулок, 9а
Тел.: +998 (71) 231-84-31,
+998 (71) 231-84-32
info@iek.uz
www.iek.group, www.iek.uz

ОФИС В СТРАНАХ БАЛТИИ

ЛАТВИЯ, LV-1005, г. Рига, ул. Ранкас, 11
Тел.: +371 (2) 934-6030
iek-baltija@inbox.lv
www.iek.group, www.iek.ru

ОФИС В МОЛДОВЕ

МОЛДОВА, MD-2044, г. Кишинев,
ул. Мария Дрэган, 21
Тел.: +373 (22) 479-065, 479-066
Факс: +373 (22) 479-067
info@iek.md, infomd@md.iek.ru
www.iek.group, www.iek.md

www.iek.group